

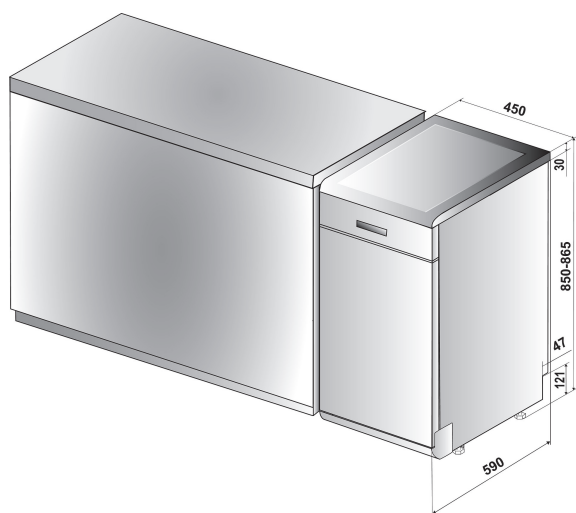
WSFO 3T125 6PC X

12NC: 859991553010

GTIN (EAN) code: 8003437233418

Whirlpool

SENSING THE DIFFERENCE



ALAPTULAJDONSÁGOK

Konstruációs kivitel	Szabadonálló
Beszerelesi mód	Szabadonálló
Vezérlés módja	Elektronikus
Type of control settings	-
Levehető munkalap	Igen
Ajtó dekorpanel	Nincs adat
Termék színe	Nemesacél
Elektromos csatlakozási érték (W)	1900
Áramfelvétel (A)	10
Feszültség (V)	220-240
Frekvencia (Hz)	50
Elektromos csatlakozókábel hossza (cm)	130
Csatlakozódugó típusa	Schuko
Vízbevezető cső hossza (cm)	155
Kivezető cső hossza (cm)	150
Állítható lábazat	Nem
Levehető munkalap magassága (mm)	0
Állítható láb	Igen - mindegyik
Termékmagasság	850
Termék szélessége	450
Termékmélység	590
Termékmélység 90°-ban nyitott ajtónál (mm)	-
Minimális beépítési magasság	820
Maximális beépítési magasság	900
Minimális beépítési szélesség	450
Maximális beépítési szélesség	600
Beépítési mélység	590
Nettó tömeg (kg)	39.5
Bruttó tömeg (kg)	41.5

MŰSZAKI ADATOK

Automatikus programok	Igen
Maximálisan bevezethető vízhőmérséklet (°C)	60
Indításkésleltetési lehetőségek	Folyamatos
Maximális indításkésleltetési idő (óra)	24
Programállapot jelzés	-
Digitális visszaszámláló jelzés	Igen
Sóhiány jelzés	Igen
Öblítőszerhiány jelzés	Igen
Biztonsági eszköz	Igen
Állítható felső kosár	Igen
Legnagyobb berakható tányér a felső kosárban (cm)	0
Legnagyobb berakható tányér az alsó kosárban (cm)	0
Terítékek száma	10

MŰSZAKI TELJESÍTMÉNY

Energy efficiency class - NEW (2010/30/EU)	A++
Energy consumption annual (kWh/annum) - NEW (2010/30/EU)	212
Duration of the left-on mode - NEW (2010/30/EU)	12
Power consumption in left-on mode - NEW (2010/30/EU)	5
Power consumption in off-mode - NEW (2010/30/EU)	0.5
Water consumption annual (l/annum) - NEW (2010/30/EU)	1680
Zajszint (dB(A) re 1 pW)	45