

Sundhed & Sikkerhed og Installationsvejledning



www.whirlpool.eu/register



DANSKp.3

DANSK SUNDHED & SIKKERHED, og INSTALLATIONSVEJLEDNING



TAK FORDI DU HAR KØBT ET WHIRLPOOL PRODUKT.
Med henblik på at modtage en omfattende service og support,
bedes du registrere dit apparat på www.whirlpool.eu/register

Indholdsfortegnelse

Sundheds- og sikkerhedsvejledning

SIKKERHEDSANVISNINGER.....	4
OPLYSNINGER OM MILJØHENSYN	7
OVERENSSTEMMELSESERKLÆRING.....	8
 <i>Installation.....</i>	 9

SIKKERHEDSANVISNINGER

VIGTIGT AT LÆSE OG OVERHOLDE

Gennemlæs Sundhed og Sikkerhed samt Brugs- og Vedligeholdelses anvisningerne med omhu, før tørretumbleren tages i brug. Opbevar disse anvisninger på et let tilgængeligt sted til eventuel senere brug.

DIN OG ANDRES SIKKERHED ER MEGET VIGTIG.

Denne vejledning og selve tørretumbleren er forsynet med vigtige oplysninger om sikkerhed, der altid skal læses og overholdes.



Dette er et sikkerhedssymbol. Dette symbol advarer om potentielle farer, som kan være dødbringende eller skade dig og andre. Alle sikkerhedsmeddelelserne vil følge efter sikkerhedssymbolet eller angivelsen **FARE** eller **ADVARSEL**. Disse ord betyder:

⚠ FARE

Angiver en farlig situation, der, hvis den ikke forhindres, forårsager alvorlige læsioner.

⚠ ADVARSEL

Angiver en farlig situation, der, hvis den ikke forhindres, vil kunne forårsage alvorlige læsioner.

Alle advarsler om sikkerheden specificerer den potentielle fare, som de henviser til, og angiver hvordan man kan forhindre risikoen for læsioner, skader og elektriske stød som følge af ukorrekt brug af tørretumbleren. Overhold de følgende anvisninger med omhu. Tilsidesættelse af disse anvisninger kan medføre risici. Fabrikanten fralægger sig ethvert ansvar for eventuelle skader på personer eller ting, hvis disse råd og forholdsregler ikke overholdes.

Små børn (0-3 år) og børn i alderen 3-8 år skal holdes borte fra apparatet, medmindre de er under konstant opsyn. Tørretumbleren kan bruges af børn fra en alder på 8 år og personer med fysiske, sensoriske eller mentale handicap eller med manglende erfaring og viden, hvis disse personer er under opsyn eller er oplært i at bruge apparatet på en sikker måde og forstår de involverede farer. Lad aldrig børn lege med

tørretumbleren. Rengøring og vedligeholdelse må ikke foretages af børn, medmindre de er under opsyn.

Artikler, der er snavset af stegefedt, acetone, alkohol, benzin, petroleum, pletfjerner, terpentin, voks og voks fjerner skal vaskes i varmt vand, med en ekstra dosis vaskemiddel, før de tørres i tørretumbleren. Artikler af skumgummi (latexkum), badehætter, vandtætte tekstiler, gummibeklædte artikler og tøj eller puder med skumgummipolstring må ikke tørres i tørretumbleren. Tøm lommerne for enhver genstand, som for eksempel lighter og tændstikker. Anvend ikke tørretumbleren, hvis der er blevet brugt kemikalier til rengøringen.

Artikler med oliesnavs kan antænde spontant, især når de udsættes for varmekilder som i en tørretumbler. Artiklerne bliver varme, hvilket skaber en oxidationsreaktion i olien. Oxidation skaber varme. Hvis varmen ikke kan slippe væk, kan artiklen blive varm nok til at antænde. Ophobning, stabling eller opbevaring af artikler med oliesnavs kan forhindre varmen i at slippe væk, og herved skabe en brandfare.

⚠ ADVARSEL

Tørretumbleren må aldrig standses, før tørringen er færdig, medmindre alle artikler straks fjernes og bredes ud, så varmen kan fordampe.

Tørrecyklussens sidste fase afvikles uden varme (nedkølingsfase), for at sikre, at vasketøjet holdes på et temperaturniveau, der ikke medfører skader på vasketøjet.

Kontakt vores Serviceafdeling, hvis tumbleren skal installeres på en vaskemaskine, for at være sikker på at dette er muligt. Det er kun tilladt at stable en tumbler, hvis denne fastspændes sikkert på vaskemaskinen vha. det relevante stablingsudstyr.

FORUSET BRUG AF PRODUKTET

Denne tørretumbler er udelukkende beregnet til husholdningsbrug. Anvendelse af tørretumbleren til professionelle formål er forbudt. Fabrikanten fralægger sig ethvert ansvar for upassende brug eller for forkert indstilling af betjeningsanordningerne.

FORSIGTIG Tørretumbleren er ikke beregnet til at blive startet ved hjælp af en ekstern timer eller separat fjernbetjening.

Tørretumbleren må ikke anvendes udendørs. Opbevar aldrig eksplosionsfarlige eller brandbare stoffer, såsom aerosoldåser, og anbring

eller benyt aldrig benzin eller andre brandbare materialer i eller i tørretumblerenes nærhed: Der er risiko for brand, hvis tørretumbleren bliver tændt ved et uheld.

INSTALLATION

Installation og reparationer skal udføres af en autoriseret el-installatør i henhold til fabrikantens anvisninger og de gældende, lokale bestemmelser. Reparér eller udskift ingen af tørretumblerenes dele, medmindre dette er udtrykkeligt anført i brugsvejledningen. Børn må ikke udføre installationshandlingerne. Lad ikke børn opholde sig i nærheden under installation af tørretumbleren. Hold emballagens materialer (plastikposer, polystyrendele, etc.) udenfor børns rækkevidde, under og efter installation af tørretumbleren.

Anvend altid beskyttelseshandsker i forbindelse med udpakning og installation. Kontrollér efter udpakning, at tørretumbleren ikke er blevet beskadiget under transporten. Kontakt forhandleren eller den nærmeste serviceafdeling, hvis der er problemer. Flytning og opstilling af tørretumbleren skal foretages af to eller flere personer. Lad ikke børn opholde sig i nærheden under installation af tørretumbleren.

Tag tørretumblerenes stik ud af stikkontakten før enhver form for installation. Sørg for at tørretumbleren ikke beskadiger el-kablet under opstillingen.

Tænd først for tørretumbleren, når installationsproceduren er fuldført.

Vent med at starte anordningen, til et par timer efter installation, så det kan akklimatisere i forhold til miljøforholdene i rummet.

Installér ikke tørretumbleren, hvor det kan blive udsat for ekstreme forhold, såsom: dårlig ventilation, eller temperaturer på under 5°C eller over 35°C.

Tørretumbleren må ikke installeres bag en dør, der kan låses, eller bag en skydedør eller en dør med hængsler på den modsatte side af tørretumbleren, hvis dette medfører at fuld åbning af tørretumblerenes dør hæmmes.

Tumbleren skal placeres med bagsiden op ad en væg, for at undgå at man kan komme til skade ved berøring af bagpanelet, der kan blive meget varmt under tørreprocessen.

Installér aldrig tumbleren i et rum med dårlig ventilation. Hvis den ønskes installeret i et lille pulterkammer, toilet, badeværelse eller lignende, skal man sørge for en god ventilation (åben dør, ventilationsgitter eller munding på over 500 cm²).

Kontrollér, at alle fire fødder står stabilt og sikkert på gulvet, og regulér dem efter behov. Sørg desuden for, at tørretumbleren er i vater ved hjælp af et vaterpas.

Benyt, om muligt, en slange til at bortlede vandet direkte

gennem hjemmets afløbssystem. På denne måde, er det ikke nødvendigt at tømme vandbeholderen efter hver tørrecyklus, da kondensvandet kan løbe direkte ud.

Sørg for, at tumbleren ikke installeres på et tæppe med lang luv.

Hvis tumbleren, pga. pladsmangel skal installeres tæt på en gas- eller kulovn, skal der anbringes en varmeisolerende plade (85 x 57cm) imellem, og den side af pladen, der vender mod ovnen, skal være dækket af aluminiumsfolie.

Tørretumbleren er ikke konstrueret til indbygget installation.

Tørretumbleren kan installeres under en bordplade, på betingelse af at der sikres en passende ventilation. Installér et ventilationsgitter (mindst 45 cm x 8 cm), i det bagerste afsnit af bordpladen, som tumbleren er installeret under.

ADVARSLER OM ELEKTRICITET

Kontrollér, at spændingen på typeskiltet svarer til spændingen i hjemmet.

For at opfylde de gældende sikkerhedsforskrifter, skal der anvendes en stikkontakt til installationen, med en afstand på mindst 3 mm. De gældende forskrifter kræver, at tørretumbleren jordforbindes.

Kontakt en autoriseret el-installatør, hvis tørretumblere ns stik ikke passer til stikkontakten.

Brug ikke forlængerledninger, multistikdåser eller adaptere. Forbind ikke tørretumbleren til et stik, som kan betjenes via fjernbetjening.

Strømforsyningskablet skal være tilstrækkelig langt til, at det er muligt at slutte den opstillede tørretumbler til strømforsyningen.

Ryk ikke strømforsyningskablet ud. Hvis strømkablet er beskadiget skal det skiftes ud med et tilsvarende kabel. Strømkablet må kun udskiftes af en autoriseret el-installatør i henhold til producentens anvisninger og den gældende lovgivning. Kontakt et autoriseret servicecenter.

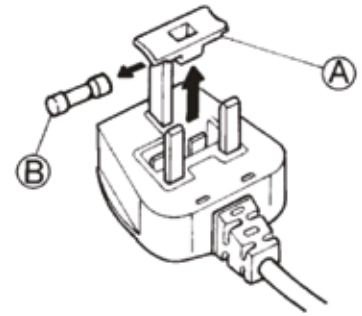
Anvend ikke denne tørretumbler, hvis strømkablet eller stikproppen er beskadiget, hvis den ikke fungerer korrekt, eller hvis den er beskadiget, eller har været tabt på gulvet. Sænk ikke strømkablet eller stikket ned i vand. Hold netledningen væk fra varme overflader. Efter endt installation må der ikke være direkte adgang til de elektriske dele.

Rør ikke ved tumbleren med våde kropsdele, og brug den ikke med bare fødder.

ELEKTRISK TILSLUTNING FOR STORBRITANNIEN OG IRLAND

Udskiftning af sikring.

Hvis tørretumblere ns strømkabel er udstyret med en BS 1363A 13 amp sikring, skal der anvendes en A.S.T.A. godkendt sikring til BS 1362 type ved udskiftning af en sikring i denne type stik, og de følgende anvisninger skal overholdes:



1. Tag sikringsdækslet (A) af, og tag sikringen (B) ud.
2. Sæt 13A udskiftningssikringen i sikringsdækslet.
3. Monter igen begge i stikket.

VIGTIGT:

Sikringslåget skal monteres igen, når der skiftes sikring, og hvis sikringslåget går tabt, må stikket ikke genanvendes, før der er monteret en korrekt erstatning. En korrekt udskiftning af låget identificeres ved hjælp af den farvede indsats eller farven på de ord, der er præget på stikkets bund. Du kan købe ekstra sikringsdæksler i din lokale el-butik.

Kun for Den irske Republik

Oplysningerne for Storbritannien vil ofte være gældende, men der anvendes desuden en tredje type stik og stikkontakt, en topolet type med jordforbindelse i siden.

Stikkontakt / stik (gælder for begge lande)

Indhent venligst yderligere oplysninger hos vores Serviceafdeling, hvis det monterede stik ikke passer til stikkontakten. Forsøg ikke selv at skifte stikket. Dette indgreb skal udføres af en autoriseret tekniker i henhold til producentens anvisninger og den gældende lovgivning.

KORREKT BRUG

Sørg for at den maksimalt tilladte belastning ikke overskrides. Kontrollér den maksimalt tilladte belastning i programoversigten.

Uvaskede artikler bør ikke tørres i tørretumbleren.

Tør ikke vasketøjet for meget. Sørg for, at der ikke ophobes fnug eller støv omkring tumbleren.

Skyllemidler, eller lignende produkter, skal anvendes i henhold til producentens anvisninger.

RENGØRING OG VEDLIGEHOLDELSE

Træk tørretumblerens stik ud af stikkontakten før der udføres nogen form for rengøring eller vedligeholdelseshandling.

Anvend aldrig damprensere.

MILJØHENSYN

For tørretumblermodeller med varmepumpeteknologi: Denne tørretumbler indeholder fluorholdig drivhusgas (R134a). Kredsløbet, der indeholder denne gas, er hermetisk forseglet. Det elektriske afbryderanlæg har en testet udsivningsprocent på under 0,1% pr. år.

BORTSKAFFELSE AF EMBALLAGEN

Emballagen kan genbruges 100% og er mærket med genbrugssymbolet:



Emballagen bør derfor ikke efterlades i miljøet, men skal bortskaffes i overensstemmelse med lokale regler.

BORTSKAFFELSE AF HUSHOLDNINGSSAPPARATER

Gør tørretumbleren ubrugeligt ved at klippe strømkablet af og fjerne dørene og hyldeerne (om forudsete), så børn ikke kan gemme sig i apparatet.

Denne tørretumbler er fremstillet af



materialer, der kan genbruges. Det skal skrottes i henhold til gældende lokale miljøregler for bortskaffelse af affald.

Indhent yderligere oplysninger om behandling, genvinding og genbrug af elektriske husholdningsapparater hos de lokale myndigheder, renovationselskabet eller forretningen, hvor tørretumbleren er købt.

Denne tørretumbler er mærket i overensstemmelse med det

europæiske direktiv 2012/19/EF, om affald af elektronisk og elektrisk udstyr (WEEE).

Ved at sikre at dette produkt bliver bortskaffet korrekt, hjælper man med til at forhindre potentielle, negative konsekvenser for miljøet og folkesundheden, der kunne opstå gennem uhensigtsmæssig håndtering af dette produkt. Dette symbol



på produktet eller den ledsagende dokumentation angiver, at dette produkt ikke må bortskaffes som husholdningsaffald, men at det skal afleveres på nærmeste opsamlingscenter for genbrug af elektrisk og elektronisk udstyr.

ENERGISPARERÅD

Tør altid en fuld last, i funktion af typen af vasketøj og programmets/tørringens varighed. Indhent yderligere oplysninger i programoversigten.

Brug fortrinsvis vaskemaskinens højeste, tilladte centrifugeringshastighed, da mekanisk vandafledning kræver mindre

energi. Du vil spare tid og energi under tørrecyklussen.

Vælg altid lastens korrekte program/tørretid, for at opnå det ønskede resultat.

Vælg kun valgmuligheden 'Blid' ved tørring af en lille last.

Slå, for eksempel, lasten af Strygetørt og Skabstørt bomuld sammen. Start med pro-

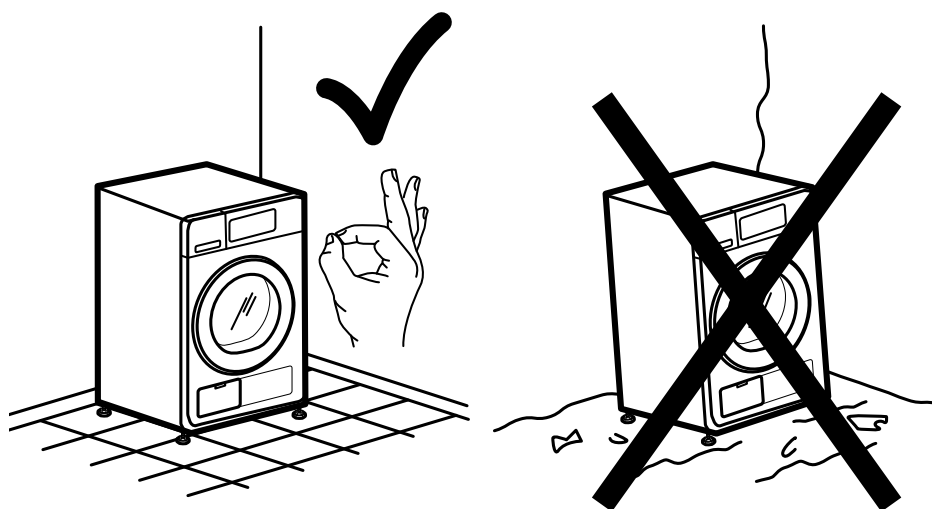
grammet/tørretiden Strygetørt, og tag vasketøjet, som skal stryges, ud ved cyklussens afslutning. Indstil herefter programmet på Skabstørt og lad resten af lasten tørre færdig.

OVERENSSTEMMELSE-ERKLÆRING

Denne tørretumbler er designet, fremstillet og markedsført i overensstemmelse med de følgende europæiske direktiver:

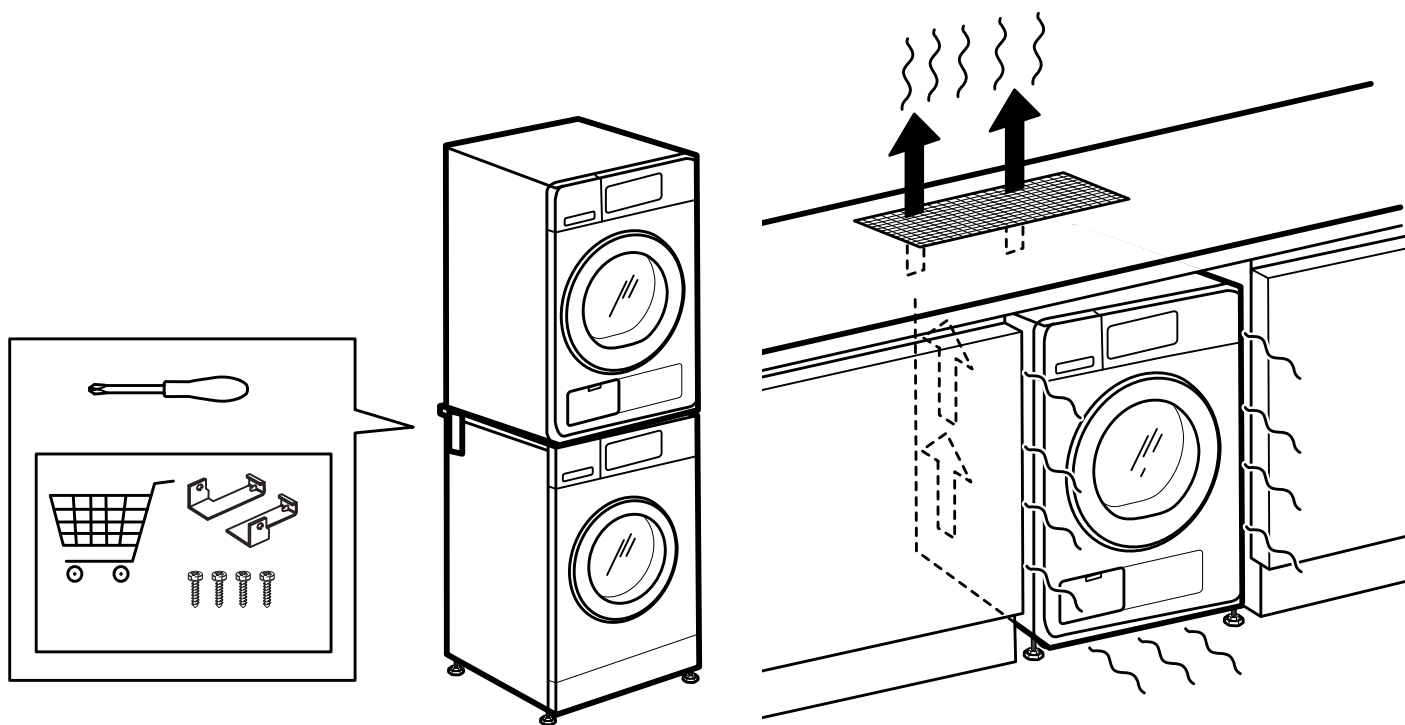
- Lavspændingsdirektivet 2006/95/EF
- 2004/108/EF EMC-direktivet.

1.

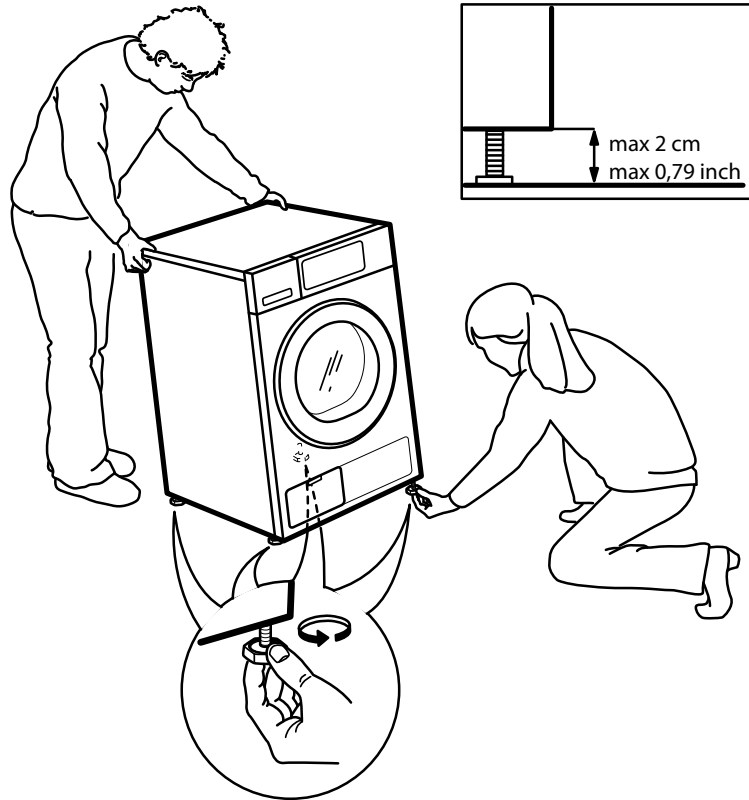


2a.

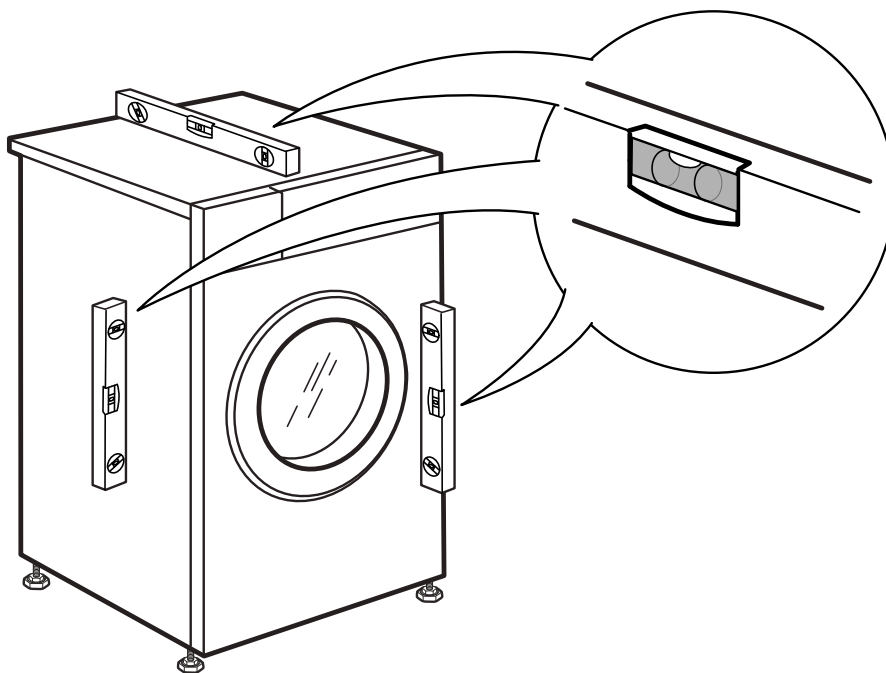
2b.



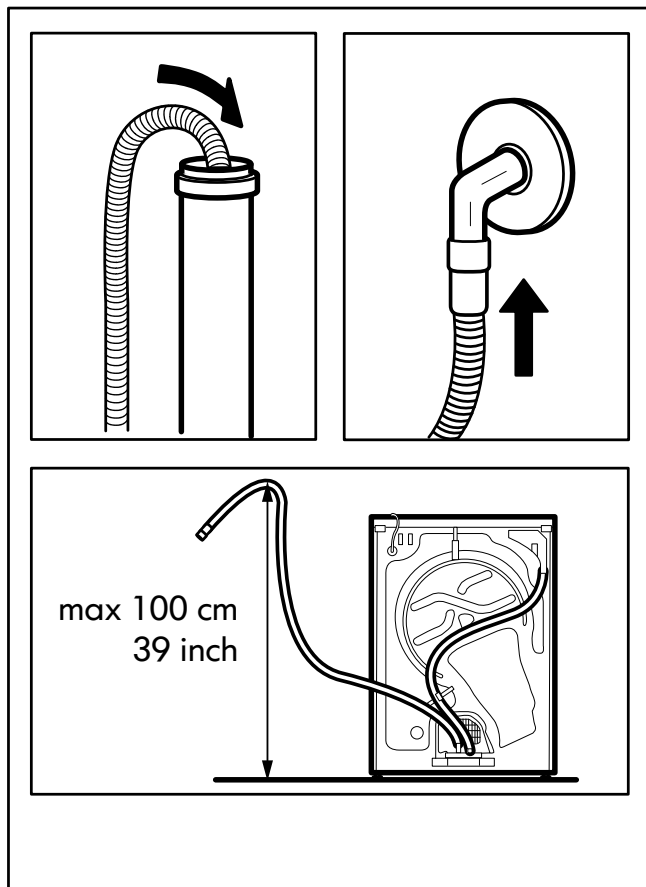
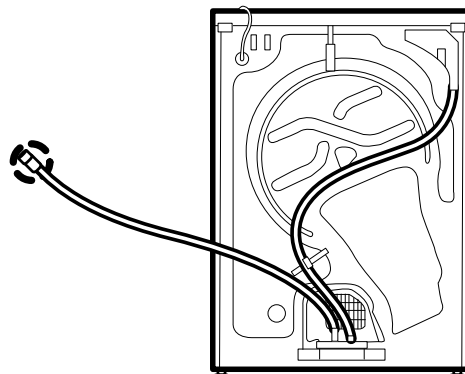
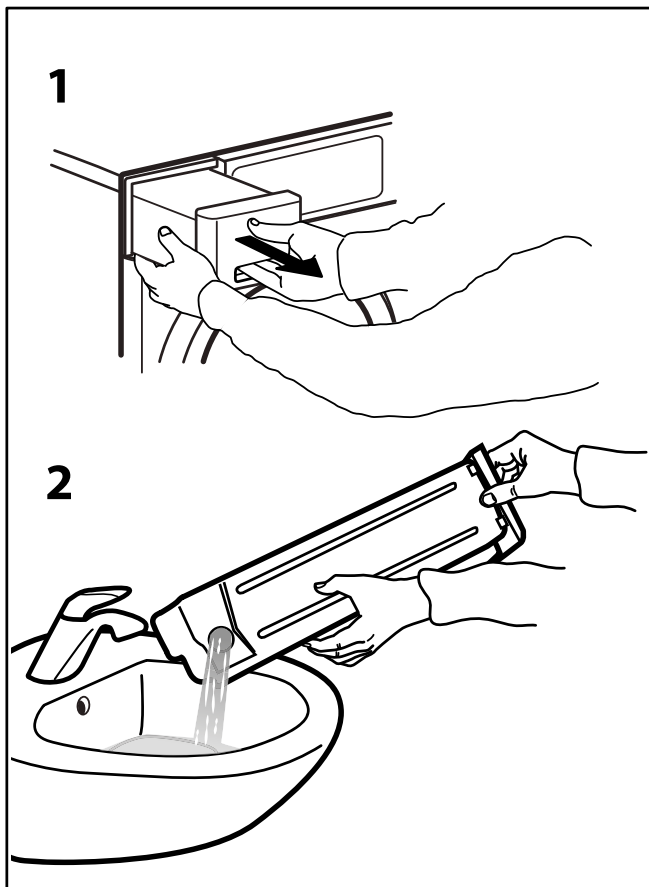
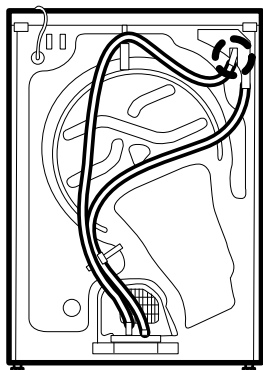
3a.



3b.

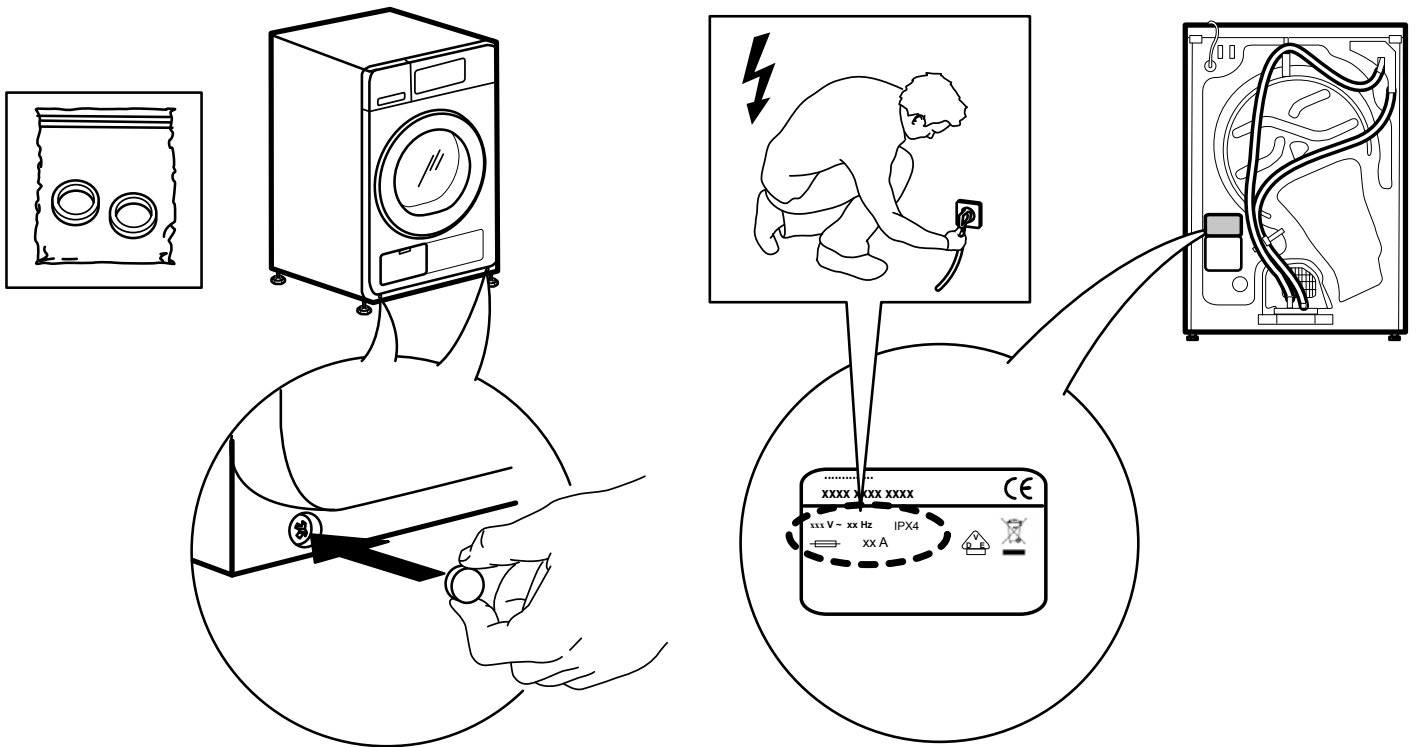


4.

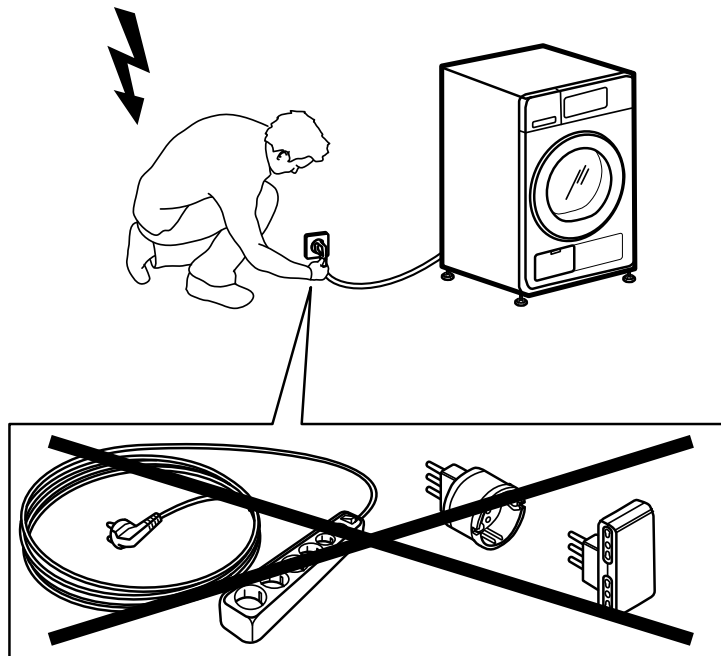


5.

6a.



6b.



DK

400010766303

Whirlpool® Registered trademark/TM Trademark of Whirlpool group of companies -
© Copyright Whirlpool Europe s.r.l. 2014. Alle rettigheder forbeholdes - <http://www.whirlpool.eu>



Whirlpool

SENSING THE DIFFERENCE