

**Οδηγός υγείας, ασφάλειας και εγκατάστασης**



[www.whirlpool.eu/register](http://www.whirlpool.eu/register)



---

**ΕΛΛΗΝΙΚΑ** ..... σελ. 3

# ΕΛΛΗΝΙΚΑ

# ΟΔΗΓΟΣ ΥΓΕΙΑΣ ΚΑΙ ΑΣΦΑΛΕΙΑΣ,

# και ΕΓΚΑΤΑΣΤΑΣΗΣ



**ΣΑΣ ΕΥΧΑΡΙΣΤΟΥΜΕ ΠΟΥ ΑΓΟΡΑΣΑΤΕ ΕΝΑ ΠΡΟΪΟΝ WHIRLPOOL.**  
Προκειμένου να σας παρέχεται ολοκληρωμένο σέρβις και εξυπηρέτηση,  
παρακαλούμε να καταχωρήσετε τη συσκευή σας στην ιστοσελίδα  
[www.whirlpool.eu/register](http://www.whirlpool.eu/register)

*Ευρετήριο*

**Οδηγός υγείας και ασφάλειας**

<b>ΟΔΗΓΙΕΣ ΑΣΦΑΛΕΙΑΣ .....</b>	<b>4</b>
<b>ΠΡΟΣΤΑΣΙΑ ΤΟΥ ΠΕΡΙΒΑΛΛΟΝΤΟΣ.....</b>	<b>7</b>
<b>ΔΗΛΩΣΗ ΣΥΜΜΟΡΦΩΣΗΣ .....</b>	<b>8</b>
<b>Εγκατάσταση.....</b>	<b>9</b>

# ΟΔΗΓΙΕΣ ΑΣΦΑΛΕΙΑΣ

## ΣΗΜΑΝΤΙΚΕΣ ΟΔΗΓΙΕΣ ΠΟΥ ΠΡΕΠΕΙ ΝΑ ΔΙΑΒΑΣΕΤΕ ΚΑΙ ΝΑ ΤΗΡΕΙΤΕ

Πριν χρησιμοποιήσετε το στεγνωτήριο διαβάστε προσεκτικά του οδηγούς Υγεία και ασφάλεια και Χρήση και φροντίδα. Φυλάξτε αυτές τις οδηγίες για μελλοντική χρήση.

### Η ΠΡΟΣΩΠΙΚΗ ΣΑΣ ΑΣΦΑΛΕΙΑ ΚΑΙ Η ΑΣΦΑΛΕΙΑ ΤΩΝ ΑΛΛΩΝ ΕΙΝΑΙ ΠΟΛΥ ΣΗΜΑΝΤΙΚΗ.

Το παρόν εγχειρίδιο και το στεγνωτήριο περιλαμβάνουν σημαντικές προειδοποιήσεις σχετικά με την ασφάλεια, τις οποίες πρέπει να διαβάζετε και να τηρείτε σε κάθε περίπτωση.



Αυτό είναι ένα προειδοποιητικό σύμβολο. Αυτό το σύμβολο σας προειδοποιεί για πιθανούς κινδύνους που μπορεί να προκαλέσουν τραυματισμό ή θάνατο σε σας και σε άλλους. Όλα τα μηνύματα για την ασφάλεια ακολουθούν το προειδοποιητικό σύμβολο ασφαλείας και είτε τη λέξη **ΚΙΝΔΥΝΟΣ** ή **ΠΡΟΣΟΧΗ**. Αυτές οι λέξεις έχουν την ακόλουθη σημασία:

### ⚠ ΚΙΝΔΥΝΟΣ

Υποδεικνύει μια επικίνδυνη κατάσταση, η οποία, εάν δεν αποφευχθεί, θα οδηγήσει σε σοβαρούς τραυματισμούς.

### ⚠ ΠΡΟΕΙΔΟΠΟΙΗΣΗ

Υποδεικνύει μια επικίνδυνη κατάσταση, η οποία, εάν δεν αποφευχθεί, μπορεί να οδηγήσει σε σοβαρούς τραυματισμούς.

Όλα τα μηνύματα σχετικά με την ασφάλεια υποδεικνύουν τον πιθανό κίνδυνο στον οποίο αναφέρονται και περιλαμβάνουν οδηγίες για τη μείωση του κινδύνου τραυματισμού, βλάβης ή ηλεκτροπληξίας λόγω εσφαλμένης χρήσης του στεγνωτηρίου. Τηρήστε προσεκτικά τις παρακάτω οδηγίες. Η αδυναμία τήρησης αυτών των οδηγιών μπορεί να οδηγήσει σε κινδύνους. Ο κατασκευαστής δεν φέρει καμία ευθύνη για ενδεχόμενες ζημιές σε πρόσωπα, ζώα ή ιδιοκτησία που οφείλονται στη μη τήρηση των παραπάνω συμβουλών και προφυλάξεων.

Τα νήπια (0-3 ετών) και μικρά παιδιά (3-8 ετών) δεν πρέπει να πλησιάζουν παρά μόνο εάν βρίσκονται υπό συνεχή επιτήρηση. Η συσκευή μπορεί να χρησιμοποιηθεί από παιδιά ηλικίας 8 ετών και άνω ή άτομα με μειωμένες σωματικές, αισθητηριακές ή διανοητικές ικανότητες ή με έλλειψη εμπειρίας και γνώσης του στεγνωτηρίου, εφόσον βρίσκονται υπό επιτήρηση ή έχουν λάβει οδηγίες σχετικά με την ασφαλή χρήση της συσκευής και κατανοούν τους κινδύνους που συνεπάγεται. Τα παιδιά απαγορεύεται να παίζουν με το στε-

γνωτήριο. Εργασίες καθαρισμού και συντήρησης του χρήστη δεν πρέπει να εκτελούνται από παιδιά χωρίς επιτήρηση.

Ρούχα που έχουν λερωθεί με ουσίες όπως λάδι μαγειρέματος, ακετόνη, οινόπνευμα, βενζίνη, κηροζίνη, αφαιρετικά λεκέδων, νέφτι, κεριά και αφαιρετικά κεριών θα πρέπει να πλένονται σε ζεστό νερό με μια επιπλέον ποσότητα απορρυπαντικού πριν από το στέγνωμα στο στεγνωτήριο. Υλικά όπως το αφρώδες ελαστικό (αφρώδες λατέξ), σκουφάκια μπάνιου, αδιάβροχα υφάσματα, αντικείμενα με καουτσούκ και ρούχα ή μαξιλάρια με επένδυση από αφρώδες ή ελαστικό υλικό δεν πρέπει να στεγνώνονται στο στεγνωτήριο.

Αφαιρέστε όλα τα αντικείμενα από τις τσέπες όπως αναπτήρες και σπύρτα. Μη χρησιμοποιείτε το στεγνωτήριο εάν έχουν χρησιμοποιηθεί χημικές ουσίες για τον καθαρισμό.

Ρούχα εμποτισμένα με λάδι αυτοαναφλέγονται, ιδιαίτερα όταν εκτίθενται σε πηγές θερμότητας όπως ένα στεγνωτήριο. Τα ρούχα αυτά θερμαίνονται, προκαλώντας αντίδραση οξειδωσης του λαδιού. Η οξείδωση δημιουργεί θερμότητα. Αν η θερμότητα δεν έχει οδούς διαφυγής, το ρούχο μπορεί να θερμανθεί σε βαθμό που να αναφλεγεί. Η συσσωρευση, στοίβαξη ή αποθήκευση ρούχων εμποτισμένων με πετρέλαιο μπορεί να αποτρέψει τη διαφυγή της θερμότητας.

τητας και να δημιουργήσει κίνδυνο πυρκαγιάς.

## **⚠️ ΠΡΟΕΙΔΟΠΟΙΗΣΗ**

Ποτέ μην θέτετε εκτός λειτουργίας το στεγνωτήριο προτού ολοκληρωθεί ο κύκλος στεγνώματος, εκτός εάν αφαιρέσετε γρήγορα τα ρούχα και τα απλώσετε έτσι ώστε να διασκορπιστεί η θερμότητα.

Η τελευταία φάση του κύκλου στεγνώματος πραγματοποιείται χωρίς θερμότητα, (φάση κρυώματος), προκειμένου να εξασφαλίζεται ότι τα ρούχα παραμένουν σε ένα επίπεδο θερμοκρασίας που δεν οδηγεί σε πρόκληση ζημιάς στα ρούχα.

Αν θέλετε να τοποθετήσετε το στεγνωτήριο πάνω σε ένα πλυντήριο, πρώτα επικοινωνήστε με το τμήμα Εξυπηρέτησης Πελατών για να βεβαιωθείτε ότι κάτι τέτοιο είναι εφικτό. Η τοποθέτηση ενός στεγνωτηρίου πάνω σε ένα πλυντήριο επιτρέπεται μόνο εάν το στεγνωτήριο είναι καλά στερεωμένο στο πλυντήριο με το κατάλληλο κιτ στοίβαξης.

## **ΠΡΟΟΡΙΖΟΜΕΝΗ ΧΡΗΣΗ ΤΟΥ ΠΡΟΪΟΝΤΟΣ**

Από το στεγνωτήριο προορίζεται μόνο για οικιακή χρήση. Απαγορεύεται η επαγγελματική χρήση του στεγνωτηρίου. Ο κατασκευαστής δεν φέρει καμία ευθύνη για ακατάλληλη χρήση ή εσφαλμένη ρύθμιση των χειριστηρίων.

**ΠΡΟΣΟΧΗ:** Το στεγνωτήριο δεν προορίζεται για λειτουργία μέσω της χρήσης εξωτερικού χρονοδιακόπτη ή ξεχωριστού συστήματος τηλεχειρισμού.

Μην χρησιμοποιείτε το στεγνωτήριο σε εξωτερικό χώρο.

Μην τοποθετείτε εκρηκτικά ή εύφλεκτα υλικά όπως φιάλες αεροζόλ και μην τοποθετείτε ή χρησιμοποιείτε βενζίνη ή άλλα εύφλεκτα υλικά μέσα ή κοντά στο στεγνωτήριο: Υπάρχει κίνδυνος πυρκαγιάς σε περίπτωση τυχαίας ενεργοποίησης του στεγνωτηρίου.

## **ΕΓΚΑΤΑΣΤΑΣΗ**

Η εγκατάσταση και η συντήρηση πρέπει να διεξάγονται από εξειδικευμένο τεχνικό σύμφωνα με τις οδηγίες του κατασκευαστή και τους τοπικούς κανονισμούς ασφαλείας. Μην επισκευάζετε και μην αντικαθιστάτε κανένα εξάρτημα του στεγνωτηρίου, εκτός εάν αναφέρεται ρητά στο εγχειρίδιο χρήσης.

Τα παιδιά δεν πρέπει να εκτελούν εργασίες εγκατάστασης. Φυλάξτε τα παιδιά μακριά κατά τη διάρκεια εγκατάστασης του στεγνωτηρίου. Φυλάξτε τα υλικά συσκευασίας (πλαστικές σακούλες, φελιζόλ, κλπ.) μακριά από τα παιδιά, κατά τη διάρκεια και μετά την εγκατάσταση του στεγνωτηρίου.

Χρησιμοποιήστε προστατευτικά γάντια για κάθε εργασία αφαίρεσης συσκευασίας και εγκατάστασης.

Μετά την αφαίρεση του στεγνωτηρίου από τη συσκευασία, βεβαιωθείτε ότι δεν έχει υποστεί ζημιά κατά τη μεταφορά. Εάν παρουσιαστεί κάποιο πρόβλημα, επικοινωνήστε με τον αντιπρόσωπο ή με το πλησιέστερο Κέντρο Τεχνικής Υποστήριξης. Η μετακίνηση και η εγκατάσταση του στεγνωτηρίου πρέπει να πραγματοποιούνται από δύο τουλάχιστον άτομα. Φυλάξτε τα παιδιά μακριά κατά τη διάρκεια εγκατάστασης του στεγνωτηρίου.

Το στεγνωτήριο πρέπει να αποσυνδέεται από την τροφοδοσία πριν από κάθε εργασία εγκατάστασης. Κατά την εγκατάσταση, βεβαιωθείτε ότι το στεγνωτήριο

δεν προκαλεί φθορά στο καλώδιο ηλεκτρικής τροφοδοσίας. Ενεργοποιήστε το στεγνωτήριο μόνο όταν ολοκληρωθεί η εγκατάσταση.

Μετά την εγκατάσταση της συσκευής περιμένετε μερικές ώρες πριν την εκκινήσετε, για να προσαρμοστεί στις περιβαλλοντικές συνθήκες του χώρου. Η εγκατάσταση του στεγνωτηρίου δεν πρέπει να γίνεται σε χώρους όπου μπορεί να εκτεθεί σε ακραίες συνθήκες, όπως: έλλειψη εξαερισμού, θερμοκρασίες κάτω των 5 °C ή άνω των 35 °C.

Το στεγνωτήριο δεν πρέπει να τοποθετείται πίσω από μια πόρτα που κλειδώνει, μια συρόμενη πόρτα ή μια πόρτα με μεντεσέδες στην αντίθετη πλευρά από αυτήν του στεγνωτηρίου, εμποδίζοντας έτσι το πλήρες άνοιγμα της πόρτας του στεγνωτηρίου.

Το στεγνωτήριο πρέπει να τοποθετείται με την πίσω πλευρά σε τοίχο, προκειμένου να αποφεύγονται τραυματισμοί αγγίζοντας το πίσω καπάκι, που μπορεί να είναι πολύ ζεστό κατά τη διάρκεια της διαδικασίας στεγνώματος.

Μην τοποθετείτε το στεγνωτήριο σε χώρο με πολύ λίγο εξαερισμό. Αν θέλετε να το εγκαταστήσετε σε μια μικρή αποθήκη, τουαλέτα, μπάνιο ή κάτι παρόμοιο, βεβαιωθείτε ότι υπάρχει επαρκής εξαερισμός (ανοιχτή πόρτα, γρίλια εξαερισμού ή άνοιγμα μεγαλύτερο από 500 cm<sup>2</sup>).

Κατά την εγκατάσταση, να βεβαιώσετε ότι και τα τέσσερα πόδια είναι σταθερά και στηρίζονται στο δάπεδο, ρυθμίστε τα όπως απαιτείται και βεβαιωθείτε ότι η συσκευή βρίσκεται σε απόλυτα οριζόντια θέση (χρησιμοποιήστε αλφάδι).



Αν είναι δυνατό, χρησιμοποιήστε έναν εύκαμπτο σωλήνα για την απομάκρυνση του νερού απευθείας στο οικιακό σύστημα αποχέτευσης. Έτσι θα αποφύγετε να πρέπει να αδειάσετε το δοχείο νερού στο τέλος κάθε κύκλου στεγνώματος, δεδομένου ότι το νερό συμπύκνωσης μπορεί άμεσα να αποστραγγίζεται μακριά.

Φροντίστε να μην τοποθετήσετε το στεγνωτήριο σε χαλί με βαθύ πέλος.

Εάν, λόγω έλλειψης χώρου, το στεγνωτήριο πρέπει να εγκατασταθεί απευθείας δίπλα από μια θερμάστρα αερίου ή κάρβουνου, πρέπει να τοποθετήσετε ένα φύλλο (85 x 57 cm) στο ενδιάμεσο και η πλευρά προς τη θερμάστρα πρέπει να καλύπτεται με ένα φύλλο αλουμινίου.

Το στεγνωτήριο δεν έχει σχεδιαστεί για εντοιχισμένη εγκατάσταση.

Το στεγνωτήριο μπορεί να εγκατασταθεί κάτω από έναν πάγκο εργασίας, με την προϋπόθεση ότι εξασφαλίζεται επαρκής εξαερισμός του στεγνωτηρίου. Εγκαταστήστε μια γρίλια εξαερισμού (τουλάχιστον 45 cm x 8 cm), στην πίσω πλευρά του πάγκου στο σημείο κάτω από το οποίο θα το τοποθετήσετε.

## ΗΛΕΚΤΡΙΚΕΣ ΠΡΟΕΙΔΟΠΟΙΗΣΕΙΣ

Βεβαιωθείτε ότι η τάση που αναγράφεται στην πινακίδα ονομαστικών στοιχείων αντιστοιχεί στην τάση της οικιακής εγκατάστασης. Για συμμόρφωση της εγκατάστασης με τους τρέχοντες κανονισμούς ασφαλείας, απαιτείται ένας διακόπτης πολλαπλών κατευθύνσεων με ελάχιστο διάκενο επαφής 3 mm. Οι κανονισμοί απαιτούν τη γείωση του στεγνωτηρίου.

Για στεγνωτήρια με βύσμα, αν το βύσμα δεν ταιριάζει με την πρίζα σας, επικοινωνήστε με έναν εξειδικευμένο τεχνικό.

Μη χρησιμοποιείτε προεκτάσεις, πολύπριζα ή προσαρμογείς. Μη συνδέετε το στεγνωτήριο σε μια πρίζα η οποία μπορεί να λειτουργήσει με τηλεχειριστήριο.

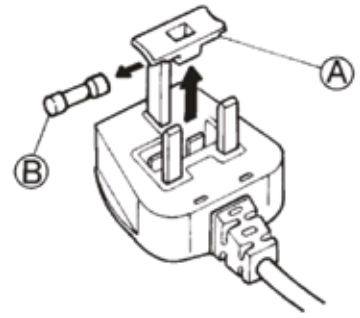
Το ηλεκτρικό καλώδιο πρέπει να έχει επαρκές μήκος ώστε να είναι δυνατή η σύνδεση του εντοιχισμένου στεγνωτηρίου στην πρίζα. Μην τραβάτε το ηλεκτρικό καλώδιο. Εάν το καλώδιο σύνδεσης στο δίκτυο έχει φθαρεί, αντικαταστήστε με άλλο αντίστοιχο καλώδιο. Το καλώδιο τροφοδοσίας πρέπει να αντικαθίσταται μόνο από εξειδικευμένο τεχνικό σύμφωνα με τις οδηγίες του κατασκευαστή και τις τρέχουσες οδηγίες για την ασφάλεια. Επικοινωνήστε με ένα Κέντρο Εξυπηρέτησης Πελατών.

Μη χρησιμοποιήσετε το στεγνωτήριο εάν έχει φθαρεί το ηλεκτρικό καλώδιο ή το φικ, εάν δεν λειτουργεί κανονικά, εάν έχει πέσει ή εάν έχει υποστεί άλλη ζημιά. Μη βυθίζετε το ηλεκτρικό καλώδιο ή το φικ στο νερό. Το καλώδιο δεν πρέπει να έρχεται σε επαφή με ζεστές επιφάνειες. Μετά την εγκατάσταση, δεν πρέπει να είναι δυνατή η πρόσβαση του χρήστη στα ηλεκτρικά εξαρτήματα. Μην αγγίζετε το στεγνωτήριο με οποιαδήποτε βρεγμένα μέρη του σώματος και μην την χρησιμοποιείτε όταν είστε ξυπόλητοι.

## ΗΛΕΚΤΡΙΚΕΣ ΣΥΝΔΕΣΕΙΣ ΓΙΑ ΤΗ ΜΕΓΑΛΗ ΒΡΕΤΑΝΙΑ ΚΑΙ ΙΡΛΑΝΔΙΑ ΜΟΝΟ

### Αντικατάσταση της ασφάλειας.

Εάν το καλώδιο τροφοδοσίας του στεγνωτηρίου διαθέτει φικ BS 1363A με ασφάλεια 13 A, για να αλλάξετε την ασφάλεια σε αυτό τον τύπο φικ χρησιμοποιήστε ασφάλεια με έγκριση A.S.T.A. για τύπο BS 1362 και ακολουθήστε τις οδηγίες:



1. Βγάλτε το κάλυμμα ασφάλειας (A) και την ασφάλεια (B).
2. Τοποθετήστε ανταλλακτική ασφάλεια 13A στο κάλυμμα.
3. Επανατοποθετήστε και τα δύο στο φικ.

### Σημαντικό:

Πρέπει να επανατοποθετήσετε το κάλυμμα ασφάλειας όταν αλλάξετε μια ασφάλεια και στην περίπτωση που χαθεί το κάλυμμα δεν πρέπει να χρησιμοποιηθεί η ασφάλεια μέχρι να τοποθετηθεί σωστό ανταλλακτικό.

Τα σωστά ανταλλακτικά αναγνωρίζονται από το έγχρωμο ένθετο ή τις έγχρωμες λέξεις που είναι εγχαραγμένες στη βάση του φικ. Μπορείτε να προμηθευτείτε το ανταλλακτικό κάλυμμα ασφάλειας από το τοπικό σας κατάστημα ηλεκτρικών ειδών.

## Μόνο για τη Δημοκρατία της Ιρλανδίας

Οι πληροφορίες που δίνονται με βάση αυτές της Μ. Βρετανίας εφαρμόζονται συχνά, όμως χρησιμοποιείται επίσης και ένας τρίτος τύπος φικ και πρίζας, ο τύπος με 2 ακροδέκτες, τύπος με γείωση στο πλάι.

## Πρίζα/Φικ (ισχύει και για τις δύο χώρες)

Εάν το ήδη τοποθετημένο φικ δεν είναι κατάλληλο για την πρίζα σας, παρακαλούμε επικοινωνήστε με το σέρβις μας για περαιτέρω οδηγίες. Μην επιχειρήσετε να αλλάξετε μόνοι σας το φικ. Η διαδικασία αυτή πρέπει να διεξαχθεί από εξειδικευμένο τεχνικό σύμφωνα με τις οδηγίες του κατασκευαστή και τους ισχύοντες

τυπικούς κανονισμούς ασφαλείας.

### ΣΩΣΤΗ ΧΡΗΣΗ

Μην υπερβαίνετε το μέγιστο επιτρεπόμενο φορτίο. Ελέγξτε ποιο είναι το μέγιστο επιτρεπόμενο φορτίο στον πίνακα προγραμμάτων.

Μην στεγνώνετε άπλυτα ρούχα στο στεγνωτήριο.

Μην στεγνώνετε υπερβολικά τα πλυμένα ρούχα.

Φροντίστε να μην υπάρχουν γύρω από το στεγνωτήριο χνούδια και σκόνη.

Τα μαλακτικά ρούχων ή παρόμοια προϊόντα πρέπει να χρησιμοποιούνται με τον τρόπο που αναφέρεται στις οδηγίες χρήσης του μαλακτικού.

### ΚΑΘΑΡΙΣΜΟΣ ΚΑΙ ΣΥΝΤΗΡΗΣΗ

Το στεγνωτήριο πρέπει να αποσυνδέεται από την τροφοδοσία πριν από κάθε εργασία καθαρισμού ή συντήρησης.

Μη χρησιμοποιείτε ποτέ ατμοκαθαριστή.

## ΠΡΟΣΤΑΣΙΑ ΤΟΥ ΠΕΡΙΒΑΛΛΟΝΤΟΣ

Για μοντέλα στεγνωτηρίου με τεχνολογία αντλίας θερμότητας: Το στεγνωτήριο περιέχει φθοριούχα αέρια θερμοκηπίου (R134a). Το κύκλωμα που περιέχει τα αέρια είναι ερμητικά κλειστό. Ο ηλεκτρικός διακόπτης έχει δοκιμασμένο βαθμό διαρροής λιγότερο από 0,1% ανά έτος.

### ΑΠΟΡΡΙΨΗ ΥΛΙΚΩΝ ΣΥΣΚΕΥΑΣΙΑΣ

Τα υλικά της συσκευασίας είναι 100% ανακυκλώσιμα και φέρουν το σύμβολο της ανακύκλωσης.



Τα διάφορα μέρη της συσκευασίας πρέπει συνεπώς να απορρίπτονται με υπευθυνότητα και σε πλήρη συμμόρφωση με τους κανονισμούς της τοπικής δημοτικής αρχής όσον αφορά τη διάθεση αποβλήτων.

### ΑΠΟΡΡΙΨΗ ΗΛΕΚΤΡΙΚΩΝ ΟΙΚΙΑΚΩΝ ΣΥΣΚΕΥΩΝ

Πριν από την απόσυρση του στεγνωτηρίου, αχρηστεύστε τη συσκευή κόβοντας το καλώδιο τροφοδοσίας και αφαιρώντας τις πόρτες και τα ράφια (εάν υπάρχουν), έτσι ώστε τα παιδιά να μην μπορούν να σκαρφαλώσουν εύκολα στο εσωτερικό της, γεγονός που θα μπορούσε να οδηγήσει σε εγκλωβισμό τους.

Αυτό το στεγνωτήριο κατασκευάζεται με ανακυκλώσιμα



ή επαναχρησιμοποιήσιμα υλικά. Απορρίψτε σύμφωνα με τους κανονισμούς των τοπικών αρχών.

Για πιο λεπτομερείς πληροφορίες σχετικά με την επεξεργασία, την περισυλλογή και την ανακύκλωση οικιακών ηλεκτρικών συσκευών, παρακαλούμε επικοινωνήστε με το αρμόδιο γραφείο της τοπικής

αυτοδιοίκησης, την τοπική υπηρεσία αποκομιδής οικιακών απορριμμάτων ή το κατάστημα όπου αγοράσατε το στεγνωτήριο.

Αυτό το στεγνωτήριο φέρει σήμανση σύμφωνα με την Ευρωπαϊκή Οδηγία 2012/19/ΕΕ σχετικά με τα Απόβλητα Ηλεκτρικού και Ηλεκτρονικού Εξοπλισμού (ΑΗΗΕ). Η σωστή απόρριψη αυτού του προϊόντος συμβάλλει στην αποφυγή πιθανών αρνητικών συνεπειών για το περιβάλλον και την ανθρώπινη υγεία που θα μπορούσαν να προκληθούν λόγω ακατάλληλου χειρισμού των αποβλήτων του συγκεκριμένου προϊόντος. Αυτό το σύμβολο



πάνω στο προϊόν ή στα έγγραφα που το συνοδεύουν υποδεικνύει ότι αυτή η συσκευή δεν μπορεί να θεωρηθεί οικιακό απόρριμμα. Αντί γι' αυτό, θα πρέπει να παραδοθεί στο κατάλληλο σημείο περισυλλογής για την ανακύκλωση ηλεκτρι-

κών και ηλεκτρονικών εξαρτημάτων.

### **ΣΥΜΒΟΥΛΕΣ ΓΙΑ ΕΞΟΙΚΟΝΟΜΗΣΗ ΕΝΕΡΓΕΙΑΣ**

Να στεγνώνετε πάντα πλήρες φορτίο, με βάση τον τύπο ρούχων και το πρόγραμμα/χρόνο στεγνώματος. Για περισσότερες λεπτομέρειες, δείτε τον πίνακα προγραμμάτων.

Κατά προτίμηση, χρησιμοποιείτε

τη μέγιστη ταχύτητα στυψίματος στο πλυντήριο ρούχων, γιατί η μηχανική αποστράγγιση του νερού απαιτεί λιγότερη ενέργεια. Θα εξοικονομήσετε χρόνο και ενέργεια κατά τη χρήση του κύκλου στεγνώματος.

Επιλέγετε πάντα το σωστό πρόγραμμα/χρόνο στεγνώματος για το φορτίο ρούχων έτσι ώστε να επιτυγχάνετε τα επιθυμητά αποτελέσματα.

Επιλέξτε το πρόγραμμα 'Απαλή' μόνο όταν στεγνώνετε μικρά φορτία.

Όταν στεγνώνετε βαμβακερά, για παράδειγμα, στεγνώστε και ρούχα για σιδέρωμα και τα εντελώς στεγνά μαζί. Ξεκινήστε με τη ρύθμιση του προγράμματος για σιδέρωμα/χρόνο στεγνώματος, αφαιρέστε τα ρούχα για σιδέρωμα στο τέλος του κύκλου και στεγνώστε τα υπόλοιπα ρούχα στο πρόγραμμα για εντελώς στεγνά.

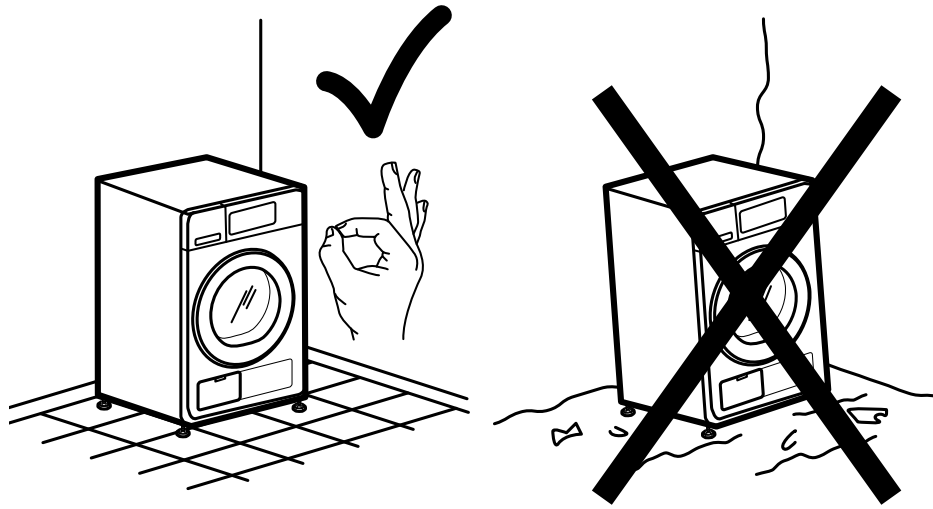
## **ΔΗΛΩΣΗ ΣΥΜΜΟΡΦΩΣΗΣ**

Αυτό το στεγνωτήριο έχει σχεδιαστεί, κατασκευαστεί και διατεθεί στην αγορά σύμφωνα με τις απαιτήσεις ασφαλείας των οδηγιών ΕΚ:

- 2006/95/ΕΚ Οδηγία για τη χαμηλή τάση
- Οδηγία για την ηλεκτρομαγνητική συμβατότητα 2004/108/ΕΚ.

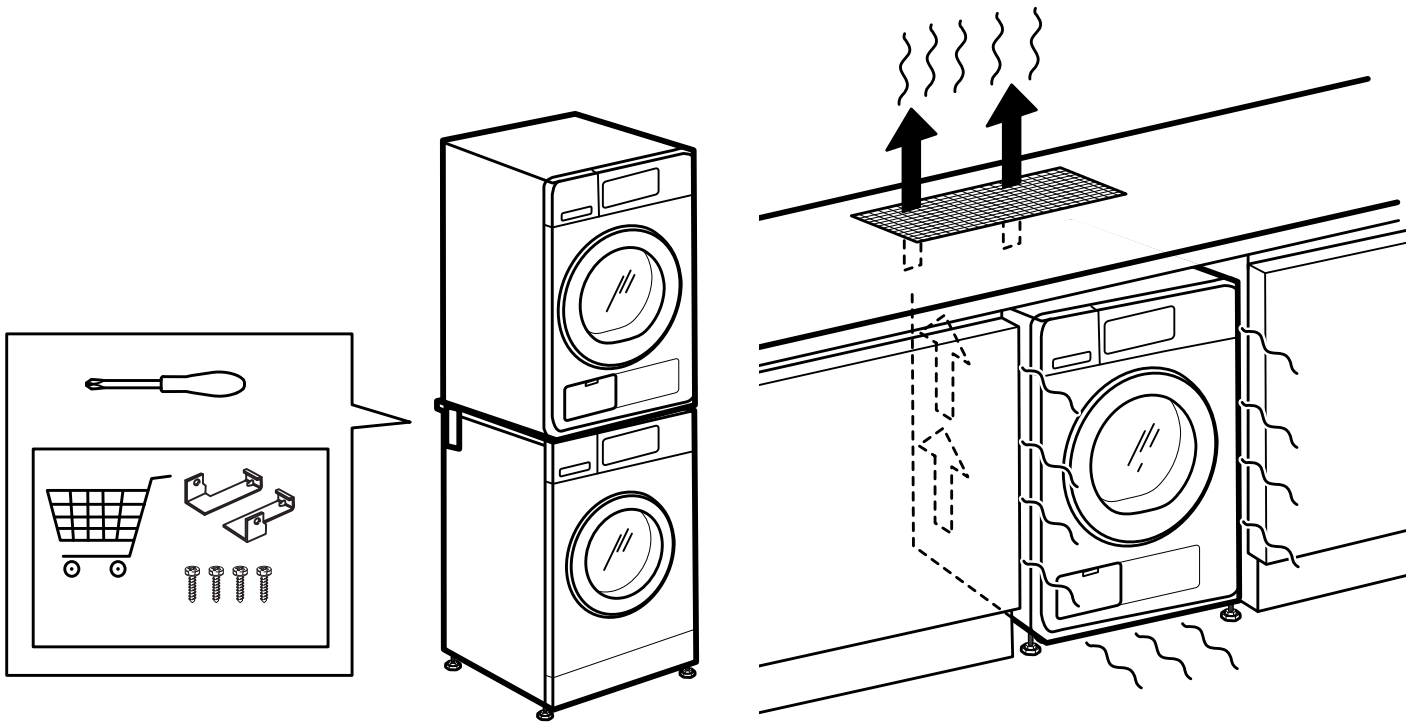


1.

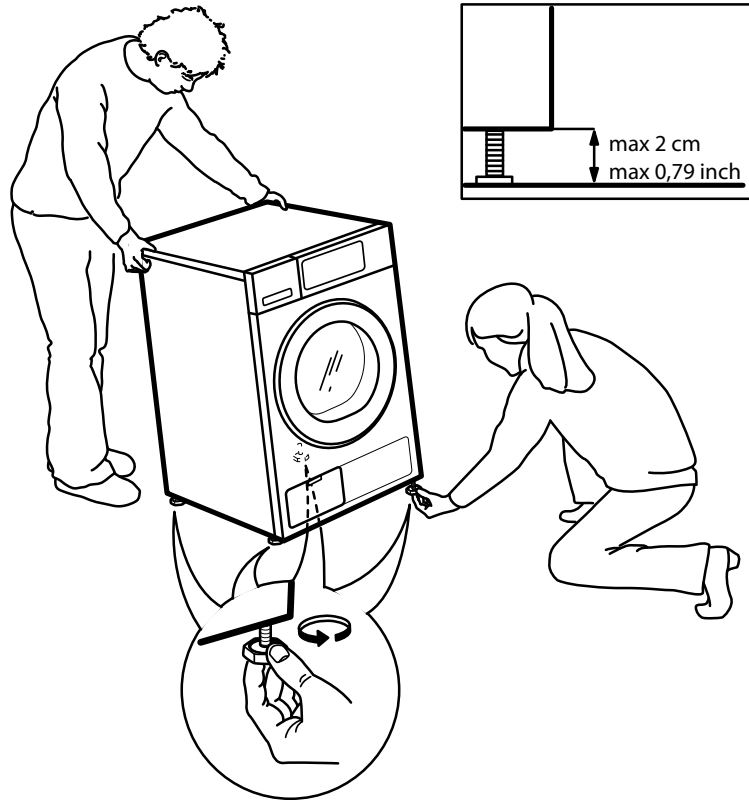


2a.

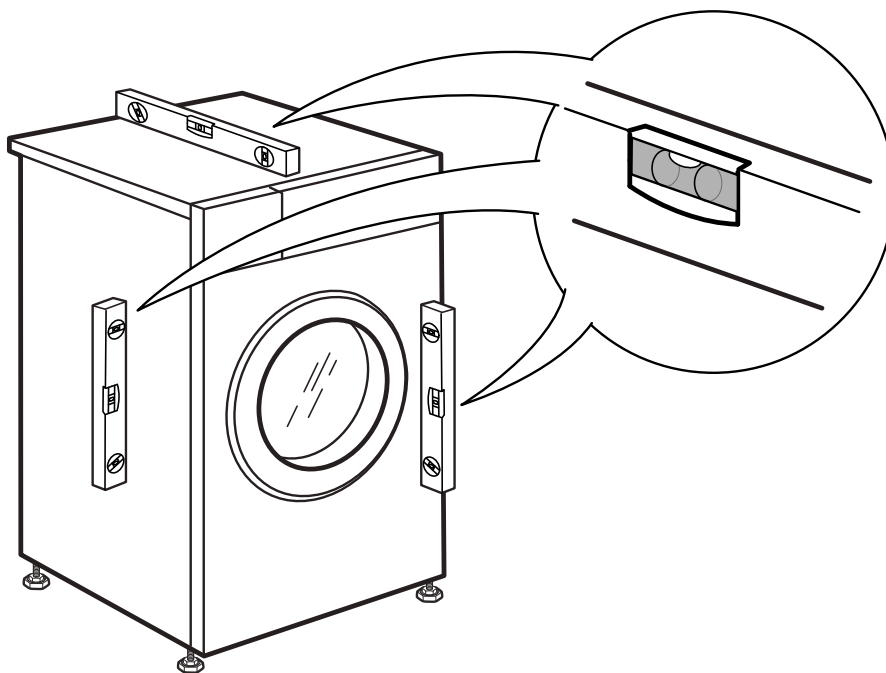
2b.



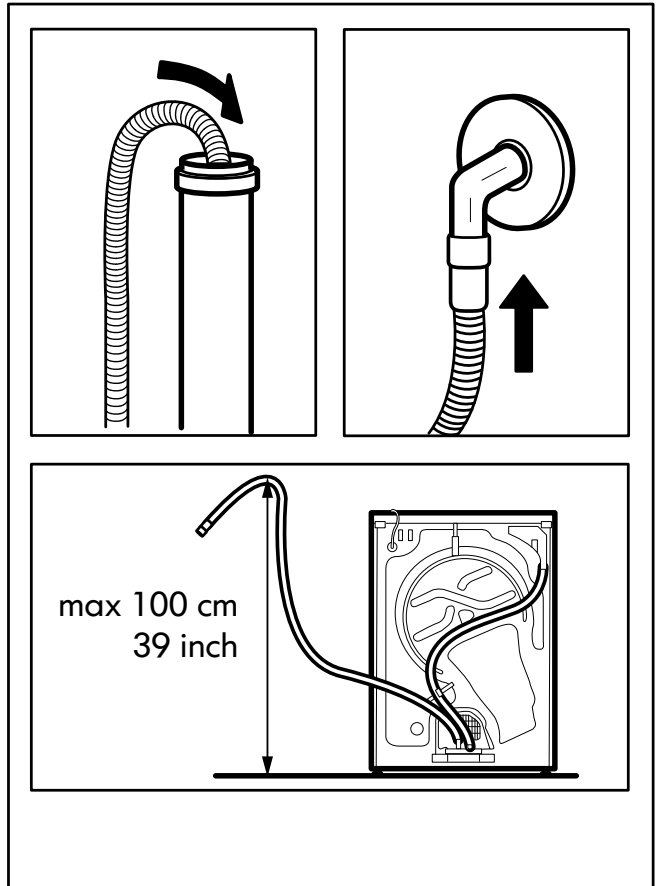
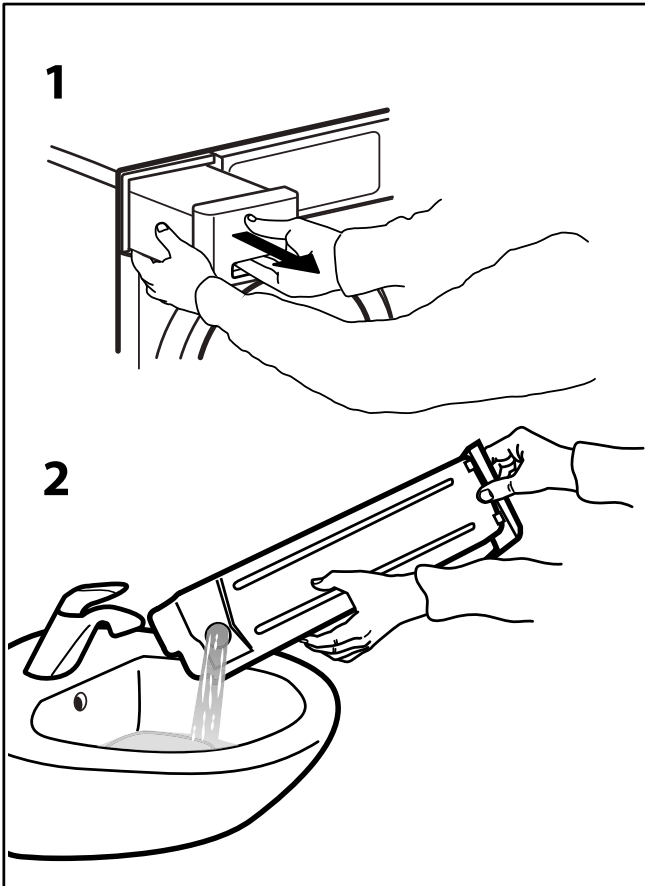
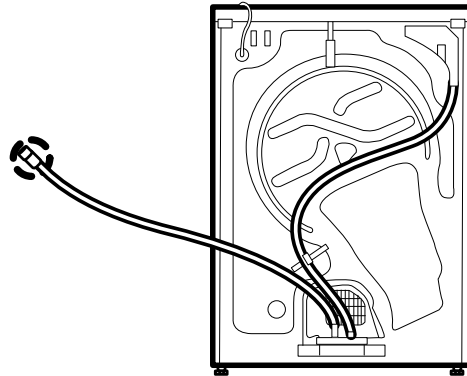
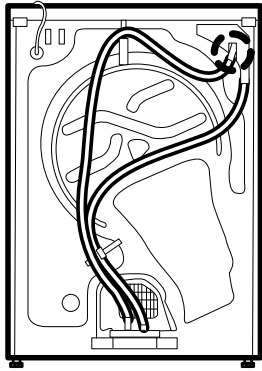
### 3a.



### 3b.

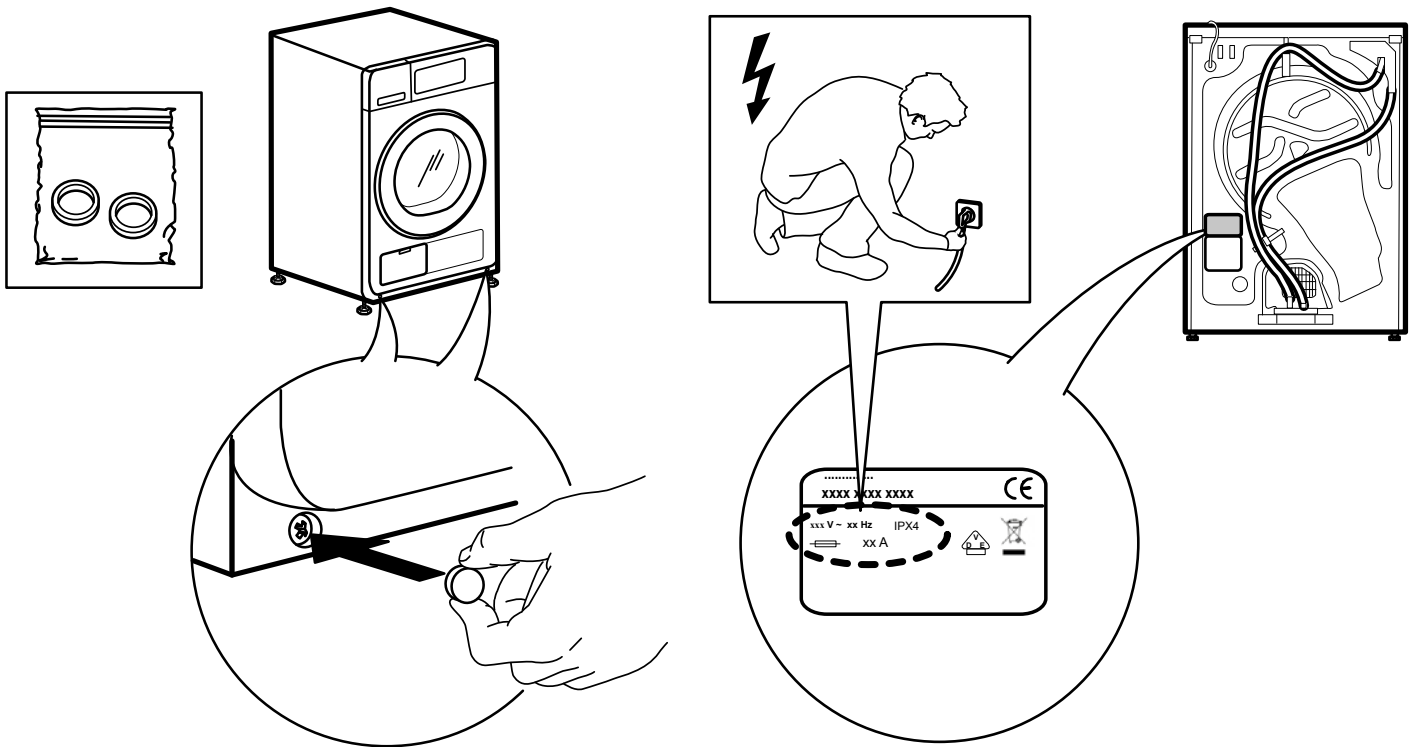


4.

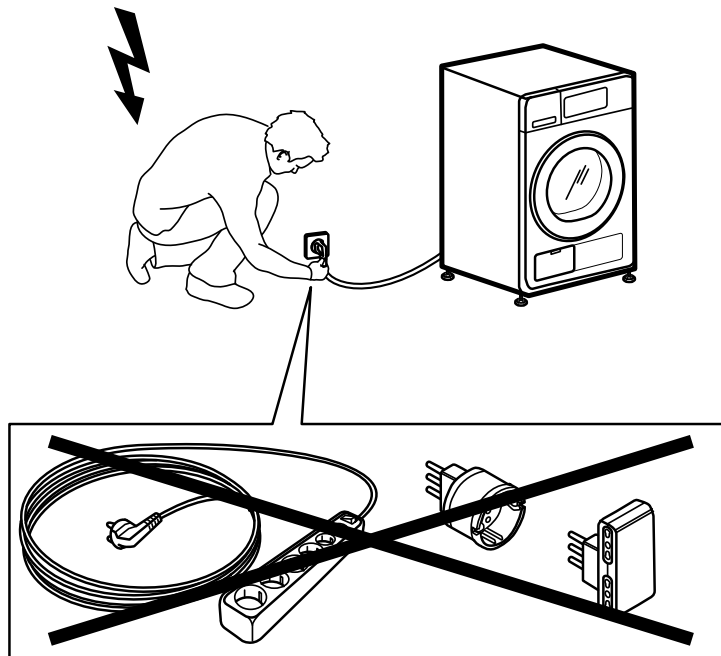


5.

6a.



6b.



GR

400010795207

Whirlpool® Καταχωρημένο εμπορικό σήμα /TM Εμπορικό σήμα του ομίλου εταιρειών Whirlpool - © Πνευματικά δικαιώματα Whirlpool Europe s.r.l. 2014. Με την επιφύλαξη όλων των δικαιωμάτων - <http://www.whirlpool.eu>



Whirlpool

SENSING THE DIFFERENCE