

Bruksanvisning

BRUKSANVISNING

INNEHÅLL

Användning och skötsel	3
Kylskåpslampa	3
Byte av LED-lampa	3
Hyllor	3
Lucka	3
Användning av apparaten	4
Användning första gången	4
Kylskåpsdel och förvaring av mat	4
Förvaring av färska matvaror och drycker	4
Borttagning av kylskåpslåda	5
Frysack för förvaring av mat	6
Hur lång tid hemfrusen mat kan förvaras	7
Funktionsljud	8
Råd att följa om apparaten inte används	8
Rengöring och underhåll	8
Tillbehör*	9
Humidity Control (Luftfuktighetskontroll) *	9
Instickshylla *	9
Frysdyna (Alu PAD)*	9
Kylskåpsdyna*	9
Byte av packning	10

* Finns endast på vissa modeller

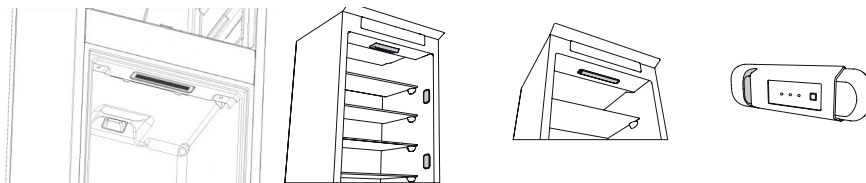
Kylskåpslampa

Till kylskåpets invändiga belysning används LED-lampor som ger ett bättre ljus än traditionella glödlampor och har mycket låg energiförbrukning. Kontakta Service om du behöver byta ut någon del.

Viktigt: Den invändiga belysningen tänds när kylskåpsdörren öppnas.

Byte av LED-lampa

Koppla bort apparaten från elnätet innan du byter lampan. Följ sedan anvisningarna för den typ av lampa som används i apparaten. Byt lampan mot en med samma funktion som finns att köpa hos kundservice och auktoriserade återförsäljare. Om du behöver byta ut LED-lampor, kontakta Teknisk assistansservice.



Hyllor

Alla lådor, dörrhyllor och hyllor kan tas bort.

Lucka

Vändbar dörrupphängning

Anmärkning: Dörren kan hängas om till öppning på andra sidan. Omhängning av dörrar som utförs av vår serviceorganisation täcks inte av garantin.

Följ instruktionerna i **Installationsguiden**.

Användning av apparaten

Användning första gången

Vänta minst två timmar efter installationen innan du ansluter apparaten till elnätet. När stickkontakten ansluts i vägguttaget sätts kylskåpet automatiskt i funktion. De idealiska förvaringstemperaturerna har ställts in på fabriken. När kylskåpet slås på tar det 4-6 timmar innan det uppnår korrekt förvaringstemperatur. Placera det antibakteriella filtret med lukthämmande effekt i fläkten enligt anvisningarna på förpackningen (i förekommande fall). Om en ljudsignal hörs betyder det att temperaturlarmet har aktiverats: Tryck på knappen som tystar ljudlarmet.

Kylskåpsdel och förvaring av mat

Kyldelen passar för förvaring av färska livsmedel och drycker. Avfrostning av kyldelen sker automatiskt. Under automatisk avfrostning förekommer vattendroppar på kyldelens bakre panel. Avfrostningsvattnet leds till ett dräneringshål och samlas sedan upp i en behållare där det förångas.

Anmärkningar: Omgivningstemperaturen, hur ofta dörrarna öppnas och apparatens placering kan påverka den invändiga temperaturen i de två utrymmena. Ställ in temperaturen beroende på dessa faktorer. Om omgivningen är mycket fuktig kan kondens bildas i kyldelen, framför allt på glashyllorna. Vi rekommenderar att du stänger behållare som innehåller vätskor (t.ex. buljong), slår in produkter med hög vattenhalt (t.ex. grönsaker) och slår på fläkten (finns på vissa modeller). Alla lådor, dörrhyllor och hyllor kan tas bort.

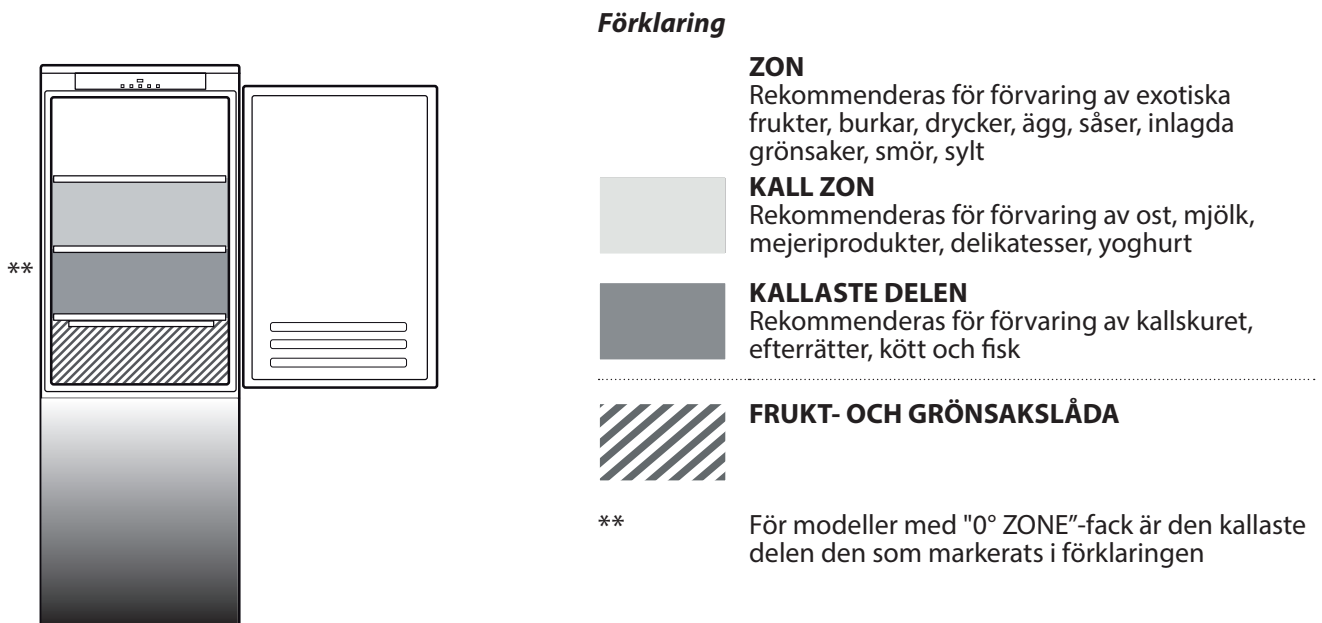
Luftdistribution med multiflöde

Multiflödet hjälper till att fördela den kalla luften jämnt för att bättre bevara livsmedlen. Livsmedel kan placeras på vilken hylla som helst i vitvaran. Var försiktig så att du inte blockerar luftdistributionsöppningarna som garanterar luftens fria cirkulation.

Förvaring av färska matvaror och drycker

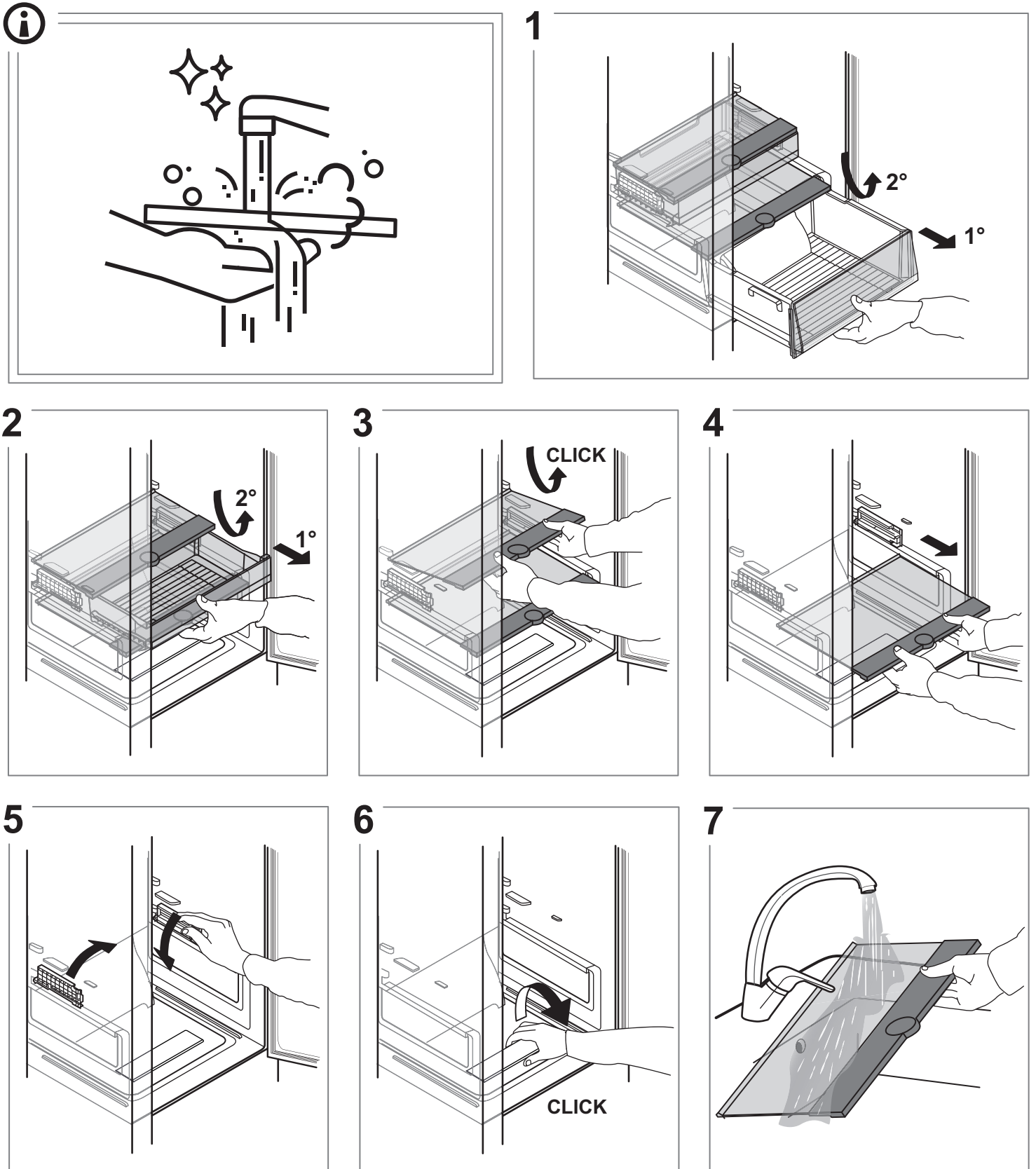
Livsmedel som avger en stor mängd etylengas (äpplen, aprikoser, päron, persikor, avokado, fikon, plommon, blåbär, melon, bönor) och de som är känsliga för denna gas, såsom frukt, grönsaker och sallad, bör alltid separeras eller lindas in för att inte minska hållbarhetstiden. Till exempel ska inte tomater förvaras tillsammans med kiwi eller kål. Förvara inte matvaror tätt intill varandra för att tillåta att luften cirkulerar fritt. Använd behållare av återvinningsbar plast, metall, aluminium, glas och plastfolie för att slå in maten.

Om du bara har en liten mängd matvaror att förvara i kylskåpet rekommenderar vi att använda hyllorna ovanför frukt- och grönsakslådan eftersom det är den svalaste delen av kylskåpet. Förvara vätska och mat som kan avge eller dra åt sig lukt eller smak i stängda behållare eller täck över dem. Använd flaskhållaren för att undvika att flaskor välter (finns på vissa modeller).

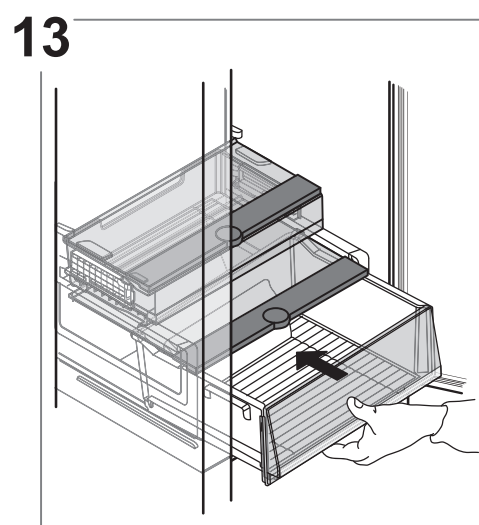
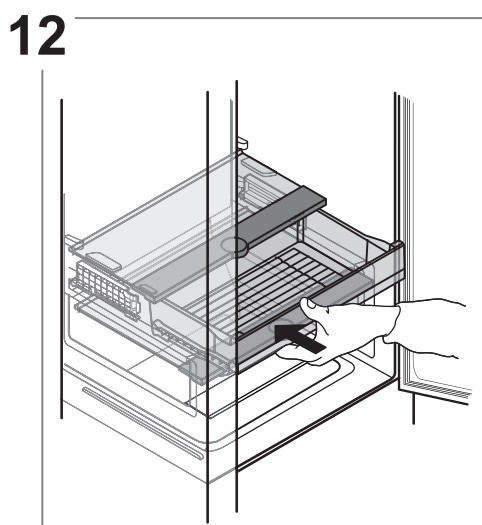
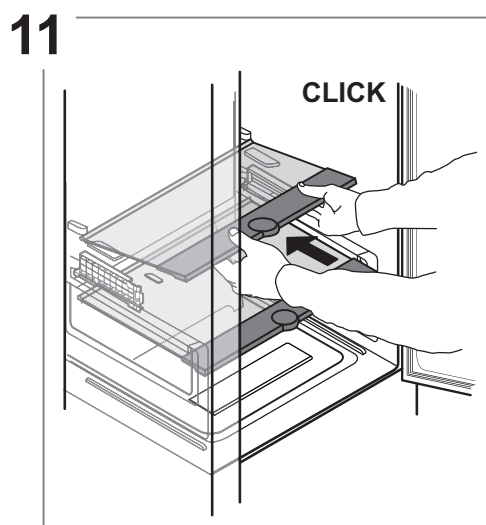
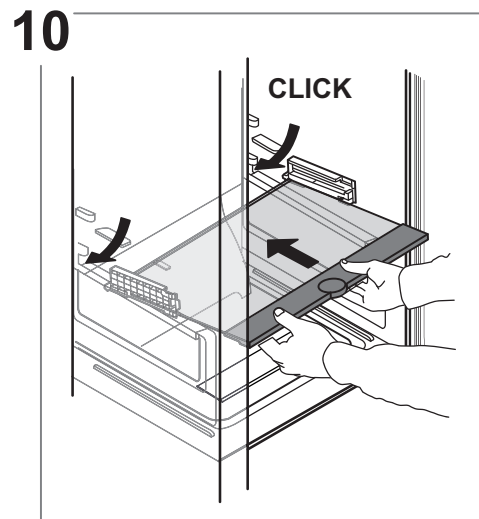
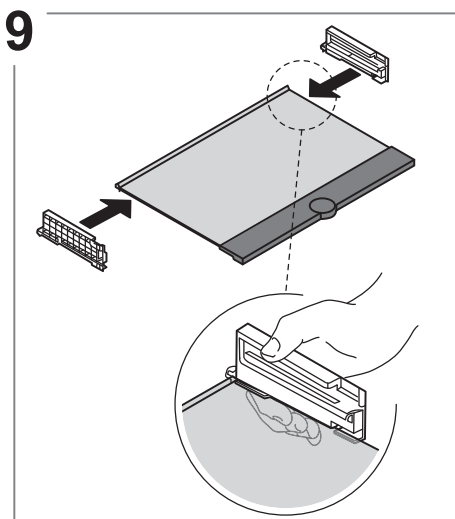
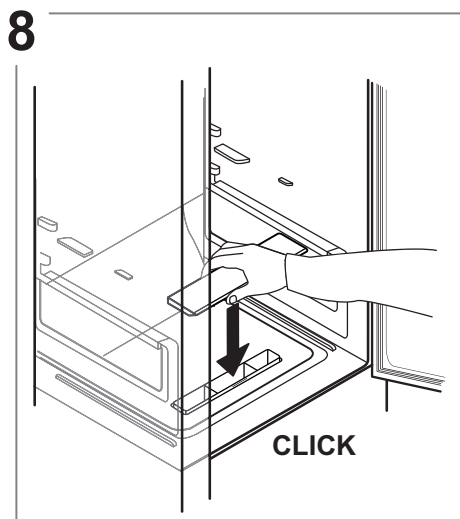


* Finns endast på vissa modeller

Borttagning av kylskåpslåda



* Finns endast på vissa modeller



Frysack för förvaring av mat

Frysdelen **✱***** möjliggör förvaring av frysta livsmedel och nedfrysning av färsk mat. Mängden matvaror som kan frysas in under 24 timmar visas på typskylten. Placera matvarorna som ska frysas in i frysdelen och lämna tillräckligt utrymme runt förpackningarna så att luften kan cirkulera fritt. Delvis upptinade matvaror ska inte frysas in igen. Det är viktigt att matvarorna slås in på ett sådant sätt att vatten, fukt eller kondens inte tränger in.

Bricka*

Frysacket är bra för att enkelt komma åt ofta använda produkter, frysa eller helt enkelt förvara matrester eller små saker.

Isbitar

Fyll iskubslådan till 2/3 med vatten och placera den i frysdelen. Använd aldrig vassa eller spetsiga föremål för att ta loss isbitarna.

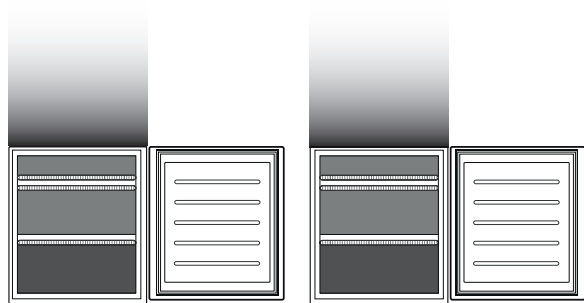
Borttagning av lådorna

Dra ut lådorna så långt det går, lyft dem och ta ut dem. Du kan öka förvaringsutrymmet i frysdelen genom att ta ut lådorna. Stäng dörren ordentligt när matvaror har placerats på gallren/hyllorna.

Total No Frost-system

Total No Frost-systemet förebygger isbildning effektivt, så du inte behöver avfrostas fryskyl och kyl manuellt. Ventilationssystemet ger en perfekt cirkulation av kall luft i båda sektionerna vilket gör att man undviker isbildning.

* Finns endast på vissa modeller



Förklaring



FRYSLÅDA



FRYSDELSLÅDA

(EXTRA KALL ZON) Rekommenderas för att frysa färsk/lagad mat.

Gäller endast modellerna CB310 och CB380 (se märkplåten vid sidan av frukt- och grönsakslådan)

Hur lång tid hemfrosen mat kan förvaras

FRYSDEL

Produkt	Förvaringsperiod (-12°C)	Rekommenderad förvaringsperiod (-18°C)	Förvaringsperiod (-24°C)
Smör eller margarin	1 månad	6 månader	9 månader
Fisk	1 månad	1-3 månader	6 månader
Frukt (förutom citrusfrukt) och grönsaker	1 månad	8-12 månader	12 månader
Kött Skinka-korvar Stekar (nöt/fläsk/lamm) Biffar eller kotletter (nöt/lamm/fläsk)	1 månad	2 månader 8-12 månader 4 månader	12 månader
Mjölk, färskva vätskor, ost, glass eller sorbet	1 månad	1-3 månader	5 månader (rekommenderas inte för glass)
Fågel (kyckling/kalkon)	1 månad	5-7 månader	9 månader

ICKE FRYSDEL

Produkt	Förvaringsperiod 0-3°C	Förvaringsperiod (3-6°C)	Förvaringsperiod 6-8°C
Burkar, drycker, ägg, sås, inlagda grönsaker, smör, sylt	3-4 veckor	3-4 veckor	3-4 veckor
Tropisk frukt	Rekommenderas ej	2-4 veckor	3-4 veckor
Ost, mjölk, mejeriprodukter, delikatessmat, yoghurt	2-5 dagar	2-5 dagar	2-5 dagar
Kallskuret, desserter, kött och fisk och hemlagad mat	3-5 dagar	1-2 dagar	Rekommenderas ej
Förvara grönsaker och frukt (förutom tropiska frukter och citrusfrukt)	15 dagar	10-12 dagar	4-7 dagar

* Finns endast på vissa modeller

Funktionsljud

1. Det är normalt att kompressorn avger ett surrljud när apparaten är i funktion.
2. Kylgasen i kylkretsen avger ett gurglande och knastrande ljud och därför kan dessa betraktas som normala ljud.
3. Ibland kan man höra ett knarrande ljud både när kompressorn är aktiv och inaktiv: Det är ett normalt ljud som produktens konstruktion avger.



4. Kontrollera att dörrfacken på insidan av kylskåpsdörren och hyllorna och lådorna i kyldelen är ordentligt fastsatta och korrekt placerade för att undvika vibrationer.
5. Ställ inga glasbehållare (flaskor, burkar o.s.v.) i direktkontakt med varandra för att undvika vibrationer.
6. Denna anordning är försedd med en kompressor som arbetar med optimal hastighet för att minimera energiförbrukningen. Det kan hända att kompressorn i vissa fall (på sommaren eller om stora mängder mat förvaras) ökar hastigheten och avger mer ljud än vad som är vanligt.

Råd att följa om apparaten inte används

Om apparaten inte används

Koppla bort apparaten från elnätet, ta ut produkterna, avfrostas apparaten vid behov och rengör den. Lämna dörren på glänt så att luft kan cirkulera i utrymmena. Luftcirkulationen motverkar mögel och dålig lukt.

Vid strömavbrott

Håll dörrarna stängda så att matvarorna förblir kalla så länge som möjligt. Frys inte in delvis upptinade matvaror igen. Vid längre strömavbrott kan strömavbrottslarmet aktiveras (finns på modeller med elektroniskt övervakningssystem).

Rengöring och underhåll

Dra alltid ut stickkontakten från eluttaget eller koppla bort apparaten från elnätet på annat sätt innan någon typ av rengöring och underhåll utförs.

Använd aldrig slipande rengöringsprodukter. Rengör aldrig kylskåpets delar med lättantändliga vätskor.

Använd inte ångrengöring.

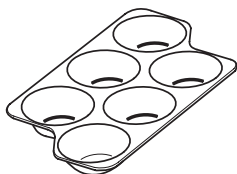
Knapparna och kontrollpanelens display får inte rengöras med alkohol eller liknande ämnen utan med en torr trasa.

Rengör regelbundet apparaten med en trasa och en lösning av varmt vatten och ett mildt rengöringsmedel som är gjort för rengöring av kylskåpets insida.

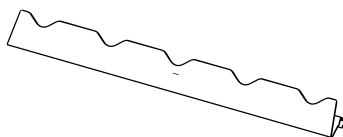
* Finns endast på vissa modeller

Tillbehör*

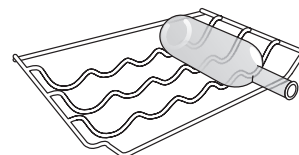
ÄGGFACK



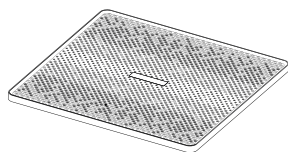
FLASKSTÄLL



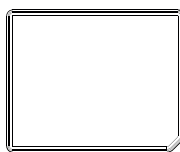
FLASKSTÄLL



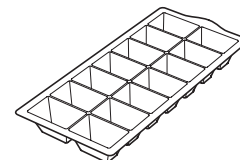
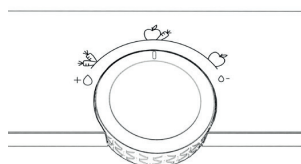
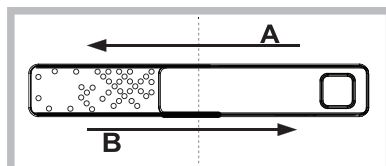
KYLSKÅPSDYNA



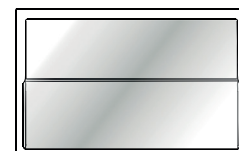
FRYSDYNA



ISKUBSLÅDA

RATT FÖR
LUFTFUKTIGHETSKONTROLLHUMIDITY CONTROL
(LUFTFUKTIGHETSKONTROLL)

INSTICKSHYLLA



Humidity Control (Luftfuktighetskontroll)*

Öppna fuktregulatorn (position B) om du vill förvara livsmedel, som frukt, i en mindre fuktig miljö, eller stäng den (position A) för att förvara livsmedel, som grönsaker, i en mer fuktig miljö

Instickshylla *

Tack vare rälssystemet låter denna hylla dig att skjuta in varor under framdelen, vilket skapar ett extra utrymme för förvaring av höga flaskor eller kannor.

Frysdyna (Alu PAD)*

Metallpanelen påskyndar frysningsprocessen för livsmedlen.

Metallpanelen kan tas bort genom att lyfta upp den från vänster hörn för att lätt kunna rengöra den.

Kylskåpsdyna*

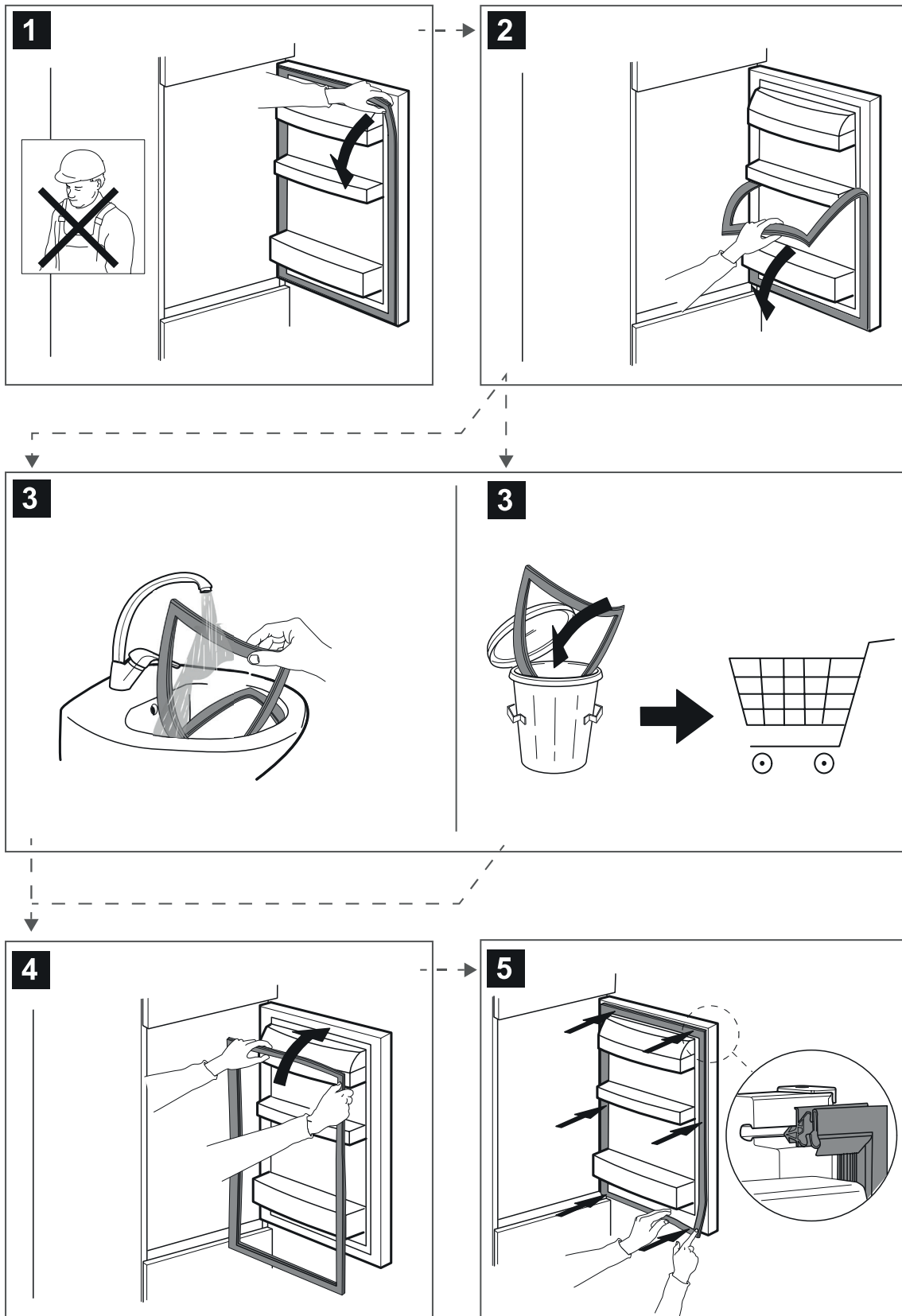
Frukt- och grönsakslådan är försedd med ett hygieniskt galler.

Tack vare den speciella designen av denna komponent kommer frukt och grönsaker inte i kontakt med naturliga läckage (som dropp och fuktförlust från grönsaker) som kommer att falla under hygiengallret. Hygiengallret har behandlats med Microban SilverShield®-teknik som reducerar skadliga bakterier med upp till 99,9 % på ytan av grönsaksgallret för en bättre förvaring av frukt och grönsaker**. Hygiengallret kan tas bort för att diskas när det är smutsigt genom att helt enkelt lyfta upp och dra ut det. Det kan enkelt tvättas för hand med enbart vatten eller med vanligt neutralt diskmedel. Det kan även diskas i diskmaskin. Efter rengöringen ska du torka det innan du sätter tillbaka den igen.

* Finns endast på vissa modeller

Reservdelar kommer att vara tillgängliga i en period på antingen upp till 7 eller upp till 10 år, beroende på de specifika lagkraven

Byte av packning



400011549176