

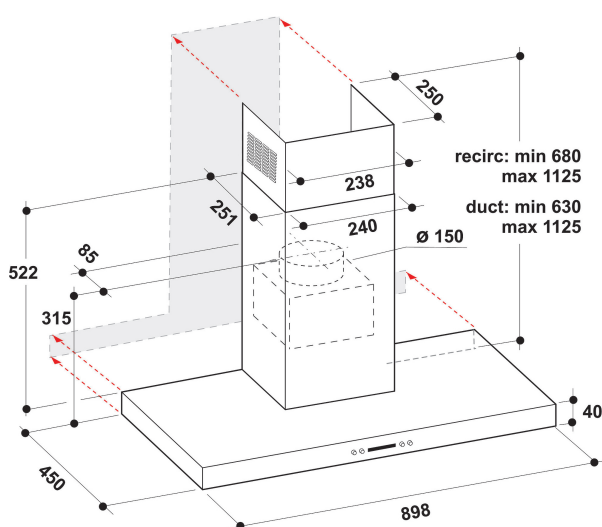
WHBS 93 FLEX

12NC: 859991549880

Κωδικός EAN: 8003437233111

Whirlpool

SENSING THE DIFFERENCE



MAIN FEATURES

Ομάδα προϊόντος	Απορροφητήρας
Χρώμα σώματος	Inox
Υλικό σώματος	Stainless steel
Χρώμα καπνοδόχου	Inox
Υλικό καπνοδόχου	Stainless steel
Τυπολογία	Τζάκι
Τύπος εγκατάστασης	Στήριξης σε τοίχο
Τύπος ελέγχου	Ηλεκτρονικός
Τύπος διατάξεων ελέγχου και επισημάνσης	-
Επιλογές διακοσμητικού πάνελ	M/Δ
Θέση κινητήρα	Ενσωματωμένος κινητήρας στην καπνοδόχο του απορροφητήρα
Τρόπος λειτουργίας	Δυνατότητα μετατροπής
Ονομαστικές τιμές παροχής	255
Ρεύμα	1,1
Τάση	220-240
Συχνότητα	50
Μήκος καλωδίου ηλεκτρικής παροχής	150
Τύπος φης	Schuko
Chimney height (mm)	530-1125
Ύψος προϊόντος, χωρίς καπνοδόχο	40
Ύψος προϊόντος	680
Πλάτος προϊόντος	898
Βάθος προϊόντος	450
Ελάχιστο ύψος εσοχής	0
Ελάχιστο πλάτος εσοχής	0
Βάθος εσοχής	0
Καθαρό βάρος	19.3

TECHNICAL FEATURES

Τύπος διατάξεων χειροκίνητου ελέγχου	Soft buttons
Τύπος συσκευών αυτόματου ελέγχου	-
Αριθμός κινητήρων	1
Συνολική ισχύς κινητήρων	250
Αριθμός ρυθμίσεων ταχύτητας	4
Boost presence	Yes
Μέγιστη απόδοση εξαγωγής αέρα	713
Εξαγωγή αέρα στη θέση εντατικής λειτουργίας	720
Μέγιστη απόδοση ανακυκλοφορίας αέρα	330
Ανακυκλοφορία εξόδου στη θέση εντατικής λειτουργίας	330
Τύπος ελέγχου φωτισμού	On/off
Αριθμός φώτων	2
Τύποι λαμπτήρων που χρησιμοποιούνται	LED
Συνολική ισχύς λαμπτήρων	5
Διάμετρος εξόδου αέρα	150
Πτερύγια αντεπιστροφής ροής αέρα	Όχι
Υλικό φίλτρου για λίπη	Πλενόμενο αλουμινίου
Φίλτρο για οσμές	Ναι

ENERGY LABEL

