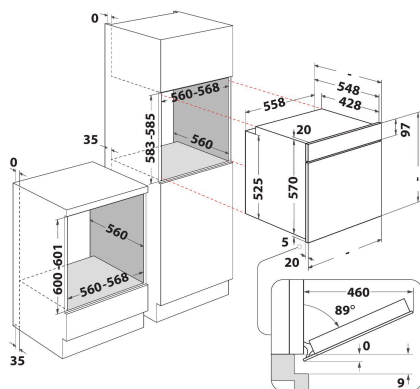


# H03 K78PSU1Z B

12NC: F331616

Código EAN: 8690842880339

Hotpoint



## CARACTERÍSTICAS PRINCIPALES

Grupo de producto	Horno
Código comercial del producto	H03 K78PSU1Z B
Color principal del producto	Negro
Tipo de construcción	Integrable
Tipo de control	Electrónica
Control e indicadores	-
Controles de placa de cocina integrados	No
Tipos de placa de cocina regulables	N/A
Programa automático	No
Intensidad corriente eléctrica	16
Tensión	220-240
Frecuencia	50/60
Longitud del cable de alimentación eléctrica	100
Tipo de clavija	No
Fondo con puerta abierta a 90 grados	-
Altura del producto	595
Anchura del producto	595
Fondo del producto	551
Altura mínima del hueco	0
Anchura mínima del nicho	0
Fondo del hueco	0
Peso neto	26.9
Volúmen útil (de la cavidad)	71
Sistema de limpieza integrado	Pirólítico + Hidrolítico
Rejillas	1
Bandejas	2

## CARACTERÍSTICAS TÉCNICAS

Temporizador	si
Control de tiempo	Electrónica
Opciones de ajuste de tiempo	Detener
Dispositivo de seguridad	-
Luz interior	Si
Número de luces internas	1
Posición de luces internas	Front left
Raíles del horno	Parrillas
Sonda térmica	No

## DATOS DE CONSUMO

Entrada de energía	Eléctrico
Tipo de energía - Cavidad 1	Electricidad
Clasificación de eficiencia energética - NUEVA (2010/30/EU)	A++
Consumo de energía por ciclo convencional - NUEVO (2010/30/CE)	0.52
Consumo de energía por ciclo de convección por aire forzado - NUEVO (2010/30/CE)	0.73