

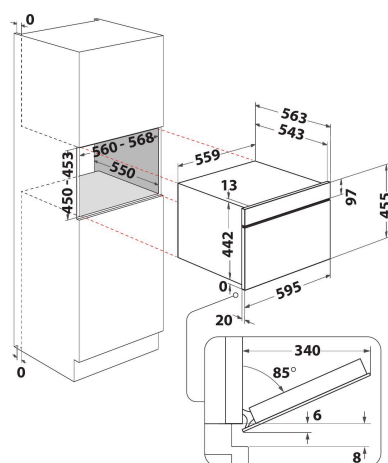
# WCW7O7HTSSG

12NC: 859991680410

Code EAN: 8003437397134

Whirlpool

SENSING THE DIFFERENCE



- La technologie 6TH SENSE adapte automatiquement la puissance et le mode de cuisson
- 6TH SENSE CRISP fonction avec plat crisp
- La fonction Crisp pour des résultats dorés et croustillants
- Jet Start : réchauffement rapide
- Jet Defrost : décongélation ultra rapide
- Air pulsé
- Fonction maintien au chaud (60°C)
- La fonction Vapeur permet de réaliser rapidement des cuissons saines et équilibrées
- Fonction montante
- **CrispFry**
- Fonction décongélation du pain
- Puissance micro-ondes: 950 W
- Poignée saillante
- Diamètre maximum du plat: 410 mm
- Panneau de commande à écran tactile complet

## Four à micro-ondes encastrable Whirlpool: Couleur noir - WCW7O7HTSSG

Ce four à micro-ondes encastrable Whirlpool présente les caractéristiques suivantes : couleur noir. Volume intérieur exceptionnel. Combinaison technologique offrant la souplesse de cuisson des fours traditionnels. Technologie 6TH SENSE réglant automatiquement le temps, la température et la consommation d'énergie pendant la cuisson. Fonction Crisp pour des quiches, des tartes et des pizzas incomparablement croustillantes.



### Vapeur

Des aliments sains cuits à la vapeur, à n'importe quel moment. La technologie de cuisson à la vapeur permet d'obtenir les recettes les plus savoureuses et les plus saines en un geste.



### Jet Defrost

Décongélation ultra-rapide. Une décongélation homogène et 7 fois plus rapide avec l'efficacité du système 3D exclusif.



### Chaleur pulsée

Emprisonnez la saveur. Avec la chaleur pulsée, l'air préchauffé circule dans votre four à micro-ondes grâce à une résistance circulaire, et le résultat est une cuisson moelleuse à cœur.

### Jet Start

Une vitesse de réchauffage surprenante. Une impulsion de 30 secondes à pleine puissance pour chauffer.



### Technologie 6TH SENSE

Cuisinez en toute confiance. Avec la technologie 6TH SENSE, votre four à micro-ondes règle automatiquement le temps, la température et les niveaux d'énergie pendant toute la durée du processus.



### SoftClose

Grâce à la nouvelle génération de charnières, fini les portes qui claquent. Il suffit d'une petite impulsion pour qu'elles se ferment en douceur et en silence.



### Crisp

Croustillant comme jamais!

Du pain aux gâteaux en passant par le poisson ou même le granola : vous obtenez un croustillant incomparable. La fonction Crisp permet d'obtenir les mêmes résultats que dans un four traditionnel, mais en un temps record. Grâce au fonctionnement combiné du système 3D de distribution des ondes, du grill quartz et du plateau Crisp, des résultats parfaitement dorés de haut en bas sont garantis.

# WCW707HTSSG

12NC: 859991680410

Code EAN: 8003437397134

**Whirlpool**

SENSING THE DIFFERENCE

## CARACTERISTIQUES PRINCIPALES

Groupe de produit	Micro-ondes
Référence commerciale	WCW707HTSSG
Couleur principale du produit	Noir
Type de four à micro-ondes	MO Combiné
Type de construction	Encastrable
Type de commande	Electronique
Types de dispositifs de réglage et d'alarme	Commande tactile
Mode de cuisson supplémentaire gril	Oui
Crisp	Oui
Vapeur	Oui
Mode de cuisson supplémentaire multifonction	Oui
Horloge	Oui
Programmes automatiques	Oui
Hauteur du produit	455
Largeur du produit	559
Profondeur du produit	543
Hauteur minimale de la niche d'encastrement	450
Largeur minimale de la niche d'encastrement	560
Profondeur de la niche d'encastrement	550
Poids net	41
Capacité de la cavité	53
Plateau tournant	Non
Diamètre du plateau tournant	0
Système de nettoyage intégré	Hydrolyse

## CARACTERISTIQUES TECHNIQUES

Intensité	16
Tension	220-240
Fréquence	50
Longueur du cordon électrique	150
Type de prise	Schuko
Minuterie	Non
Puissance du gril	2000
Type de gril	Résistance
Matériau de la cavité	Emaillé
Éclairage intérieur	Oui
Mode de cuisson supplémentaire gril	Oui
Position des lampes	Côté droit
Débit d'air maximum	0
Débit d'air minimum	0
Puissance acoustique à vitesse max. (2010/30/EU)	0
Puissance acoustique à vitesse min. (2010/30/EU)	0

## PERFORMANCES

6th Sense / Dynamic Intelligence	6TH SENSE
Nombre de niveaux de puissance	7
Puissance maximale du micro-ondes	950
Bread Defrost	Oui
Jet Defrost	Oui
Jet Start	Oui
Classe énergétique - NOUVEAU (2010/30/UE)	-