



RÉFRIGÉRATEUR AVEC PORTE À DOUBLE BATTANT ET CONGÉLATEUR EN BAS GUIDE D'UTILISATION ET D'ENTRETIEN

Table des matières

SÉCURITÉ DES RÉFRIGÉRATEURS	44
Élimination Appropriée de Votre Ancien Réfrigérateur	48
PARTIES ET FONCTIONS	49
QUOI DE NEUF DERRIÈRE LES PORTES ?	50
INSTRUCTIONS D'INSTALLATION	51
Démarrer	51
Installation d'un Filtre à Eau	51
Déballer le Réfrigérateur	51
Exigences en matière de Localisation	52
Exigences en matière d'Électricité	52
Enlever et Remplacer les Portes des Réfrigérateurs	54
Enlever et Remplacer le Congélateur/la Porte Flexible du Congélateur	56
Nivellement des Réfrigérateurs	57
Exigences en matière d'Approvisionnement en Eau	57
Connecter l'Approvisionnement en Eau	57
FILTRES ET ACCESSOIRES	59
Système de Filtration de l'Eau	59
Accessoires	60
Assistance ou Service	60
FONCTIONS DE CONNECTIVITÉ DES RÉFRIGÉRATEURS	61
UTILISATION DES RÉFRIGÉRATEURS	62
Ouverture et Fermeture des Portes	62
Utilisation des Contrôles	64
Écran Tactile	64
Affichage	64
Mode de Démonstration	64
Outils	65
Plus de Modes	66
Éclairer le Réfrigérateur	67
Icônes	67
Distributeurs d'Eau et de Glace	68
Machine à Glaçons et Bac de Stockage	69
ÉTAGÈRES, POUBELLES ET TIROIRS	70
Compartiments de Stockage au Congélateur	71
L'ENTRETIEN DES RÉFRIGÉRATEURS	72
Nettoyage	72
Lumières	72
Soins au cours des Vacances et de Déménagement	72
DÉPANNAGE - MODÈLES CONNECTÉS	74
DÉPANNAGE	75
FICHE DE PERFORMANCE	82

SÉCURITÉ DU RÉFRIGÉRATEUR

Votre sécurité et celle des autres est très importante.

Nous donnons de nombreux messages de sécurité importants dans ce manuel et sur votre appareil ménager. Assurez-vous de toujours lire tous les messages de sécurité et de vous y conformer.



Voici le symbole d'alerte de sécurité.

Ce symbole d'alerte de sécurité vous signale les dangers potentiels de décès et de blessures graves à vous et à d'autres.

Tous les messages de sécurité suivront le symbole d'alerte de sécurité et le mot "DANGER" ou "AVERTISSEMENT". Ces mots signifient :

⚠ DANGER

Risque possible de décès ou de blessure grave si vous ne suivez pas immédiatement les instructions.

⚠ AVERTISSEMENT

Risque possible de décès ou de blessure grave si vous ne suivez pas les instructions.

Tous les messages de sécurité vous diront quel est le danger potentiel et vous disent comment réduire le risque de blessure et ce qui peut se produire en cas de non-respect des instructions.

INSTRUCTIONS DE SÉCURITÉ

IMPORTANT : À LIRE ET À RESPECTER

Lire ces instructions de sécurité avant d'utiliser l'appareil. Conservez ces instructions pour référence ultérieure. Ces instructions et l'appareil lui-même fournissent d'importants avertissements de sécurité qui doivent être respectés en tout temps. Le fabricant décline toute responsabilité si ces instructions de sécurité ne sont pas respectées et en cas de mauvaise utilisation du produit ou de mauvais réglage des commandes.

⚠ Les très jeunes enfants (0 à 3 ans) devraient être tenus loin de l'appareil. Les jeunes enfants (3 à 8 ans) devraient être tenus loin de l'appareil, sauf s'ils sont supervisés en tout temps. Les enfants de 8 ans et plus, ainsi que les personnes à capacités physiques, sensorielles ou mentales réduites, ou possédant un manque d'expérience et de connaissances ne peuvent utiliser cet appareil que s'ils sont supervisés ou qu'ils ont reçu des instructions concernant l'utilisation sécuritaire de l'appareil et comprennent les risques liés à l'utilisation de l'appareil. Les enfants ne doivent pas jouer avec l'appareil. Le nettoyage et l'entretien ne doivent pas être effectués par des enfants laissés sans supervision.

Les enfants âgés de 3 à 8 ans peuvent mettre des articles ou en retirer des appareils de réfrigération.

UTILISATION PERMISE

⚠ MISE EN GARDE : Cet appareil n'est pas conçu pour être utilisé à l'aide d'un dispositif de commutation externe comme une minuterie ni par un système de commande à distance.

⚠ Cet appareil est destiné à un usage domestique et à d'autres usages similaires comme : coins cuisine réservés au personnel des boutiques, des bureaux et d'autres environnements professionnels, maisons d'hôtes, chambres d'hôtel, motels, gîtes touristiques et autres installations d'hébergement.

⚠ Cet appareil n'est pas conçu pour une utilisation professionnelle. Ne pas utiliser l'appareil à l'extérieur.

⚠ L'ampoule utilisée dans l'appareil est spécialement conçue pour les électroménagers domestiques, elle n'est pas conçue pour l'éclairage d'une pièce de la maison (réglementation EC 244/2009).

⚠ Cet appareil est conçu pour être utilisé dans un endroit où la température se trouve dans les limites des plages suivantes, et selon la classe climatique indiquée sur la plaque signalétique. Il est possible que l'appareil ne fonctionne pas correctement s'il est resté exposé pendant longtemps à une température en dehors de la plage indiquée.

Classe climatique T (°C)

SN : De 10 à 32 °C; N : De 16 à 32 °C

ST : De 16 à 38 °C; T : De 16 à 43 °C

⚠ Cet appareil ne contient pas de CFC. Le circuit de réfrigération contient du R600a (HC). Appareils contenant de l'isobutane (R600a) : L'isobutane est un gaz naturel sans impact pour l'environnement, mais inflammable. Il faut donc s'assurer que les tubes du circuit réfrigérant de l'appareil ne sont pas endommagés, particulièrement lorsqu'on vide le circuit réfrigérant.

⚠ AVERTISSEMENT : Ne pas endommager les tubes du circuit réfrigérant de l'appareil.

⚠ AVERTISSEMENT : Garder les événements à l'intérieur de l'enceinte de l'appareil ou de la structure encastrée exempte d'obstacles.

⚠ AVERTISSEMENT : Ne pas employer de procédé mécanique, électrique ou chimique autre que celui recommandé par le fabricant pour accélérer le processus de décongélation.

⚠ AVERTISSEMENT : Ne pas utiliser ou placer de dispositif électrique à l'intérieur des compartiments de l'appareil si ce dispositif ne correspond pas au type de dispositif expressément autorisé par le fabricant.

⚠ AVERTISSEMENT : Les machines à glaçons ou distributeurs d'eau automatiques dont le raccordement à l'alimentation en eau est indirect doivent être approvisionnés uniquement en eau potable.

⚠ AVERTISSEMENT : Les machines à glaçons et distributeurs d'eau doivent être raccordés uniquement à une arrivée d'eau potable dont la pression est comprise entre 0,14 et 1,0 MPa (1,4 et 10 bars).

⚠ AVERTISSEMENT : Utilisez les nouveaux flexibles fournis avec l'appareil et les anciens flexibles ne doivent pas être réutilisés.

⚠ Ne pas entreposer de substances explosives comme des aérosols avec agent propulseur inflammable dans cet appareil.

⚠ Ne pas avaler le contenu (non toxique) des blocs réfrigérants (offerts sur certains modèles). Ne pas manger de glaçons ou sucettes glacées immédiatement après les avoir retirés du congélateur : elles peuvent causer des brûlures dues au froid.

⚠ Pour les produits conçus pour utiliser un filtre à air situé dans un couvercle de ventilateur accessible, le filtre doit toujours être en place lorsque le réfrigérateur est alimenté.

⚠ Ne pas ranger de contenants en verre contenant des liquides dans le compartiment de congélation puisqu'ils pourraient éclater. Ne pas obstruer le ventilateur (si inclus) avec des alimentaires. Après avoir rangé les aliments, vérifier que les portes de compartiments ferment bien, particulièrement la porte du congélateur.

⚠ Les joints endommagés doivent être remplacés le plus vite possible.

⚠ Utiliser le compartiment de réfrigération uniquement pour la conservation d'aliments frais et le compartiment de congélation pour la conservation d'aliments surgelés, la congélation d'aliments frais et la fabrication de glaçons.

⚠ Évitez tout contact direct entre les aliments frais et les aliments déjà congelés. Pour optimiser la vitesse de congélation, les tiroirs peuvent être retirés et les aliments peuvent être placés directement en bas ou en haut du compartiment.

⚠ Éviter de placer des aliments non emballés au contact direct avec des aliments frais et les surfaces internes du compartiment de congélation. Les appareils peuvent être munis de compartiments spécialisés (compartiment à aliments frais, boîte à zéro degré, etc.). Sauf si mentionné dans le livret spécifique du produit, ces compartiments peuvent être enlevés sans nuire au rendement de l'appareil.

⚠ **Avertissement : Risque d'incendie/ matériaux inflammables**

Pour les compartiments les plus appropriés de l'appareil où des aliments spécifiques seront conservés, tenir compte des températures des différents compartiments de l'appareil comme suit :

- Compartiment de réfrigération : Fruits tropicaux, boîtes, boissons, œufs, sauces, cornichons, beurre, confiture, fromage, lait, produits laitiers, yogourt. Il est aussi possible de ranger des charcuteries, des desserts, de la viande et du poisson, du gâteau au fromage, des pâtes fraîches, de la crème sure, des poudings et du fromage à la crème.
Tiroir pour fruits et légumes au bas du compartiment de réfrigération : Légumes et fruits (sauf les fruits tropicaux).
Compartiment de refroidissement : Ne ranger la viande et le poisson que dans le tiroir le plus froid
- Compartiment du congélateur : Convient pour congeler les aliments à température de la pièce et pour ranger les aliments surgelés puisque la température est répartie uniformément dans tout le compartiment. Les aliments surgelés achetés en magasin sont munis d'une date de péremption imprimée sur l'emballage. Cette date tient compte du type d'aliments qui y est contenu et devrait donc être respectée. Les aliments frais devraient être conservés selon la période suivant : 1 à 3 mois pour le fromage, les fruits de mer, la crème glacée, les saucisses et la viande hachée, le lait, les liquides frais; 4 mois pour les biftecks ou les côtes (bœuf, porc, agneau); 6 mois pour le beurre ou la margarine, la volaille (poulet, dinde); 8 à 12 mois pour les fruits (sauf les agrumes), les viandes rôties (bœuf, porc, agneau) et les légumes. Les dates de péremption sur les emballages d'aliments doivent être respectées. Veuillez conserver les denrées alimentaires conformément aux paragraphes ci-dessus pour une meilleure conservation sur la plus longue période, afin d'éviter le gaspillage alimentaire. Pour éviter de contaminer les aliments, suivre les directives suivantes :
 - Ouvrir la porte pour une longue période peut faire augmenter de façon significative la température dans les compartiments de l'appareil.
 - Nettoyer régulièrement les surfaces qui peuvent entrer en contact avec des aliments et les systèmes de vidange accessibles.

– nettoyer les contenants d'eau s'ils n'ont pas été utilisés pendant 48 h; vidanger le système d'eau raccordé à l'alimentation en eau si de l'eau n'a pas été distribuée pendant 5 jours.

– ranger la viande et le poisson cru dans des contenants convenables dans le réfrigérateur pour qu'ils n'entrent pas en contact ou ne coulent pas sur d'autres aliments.

Dans l'espace convertible, le stockage doit être comme suit :

+10 °C : stocker le vin blanc

+4 °C : légumes et fruit (sauf les fruits tropicaux)

0 °C : viandes et poissons

Tous les réglages sous zéro : aliments surgelés comme dans le congélateur

– Les compartiments deux étoiles pour aliments surgelés conviennent pour ranger des aliments déjà surgelés et ranger ou préparer de la crème glacée ou des glaçons.

– Ne pas faire congeler des aliments dans les compartiments à une, deux ou trois étoiles.

– Si l'appareil de réfrigération est laissé vide pendant une longue période, l'éteindre, le dégivrer, le nettoyer, le sécher et laisser la porte ouverte pour prévenir l'apparition de moisissure à l'intérieur.

INSTALLATION

⚠ Cet appareil doit être déplacé et installé par deux personnes ou plus – risque de blessures. Utiliser des gants de protection pour déballer et installer le produit – risque de coupure.

⚠ L'installation, incluant le raccordement à l'entrée d'eau (au besoin) et les connexions électriques, ainsi que les réparations doivent être effectuées par un technicien qualifié. Ne pas réparer ou remplacer une pièce de l'appareil si ce n'est pas spécifiquement indiqué dans le guide d'utilisation. Garder les enfants loin de la zone d'installation.

Après avoir déballé l'appareil, s'assurer qu'il n'a pas été endommagé par le transport. En cas de problème, communiquer avec le fournisseur de service après-vente le plus près de chez vous. Une fois l'appareil installé, le matériel d'emballage à recycler (plastique, pièces en polystyrène, etc.) doit être placé hors de la portée des enfants – risque de suffocation. L'appareil doit être débranché de l'alimentation électrique avant toute installation – risque de décharge électrique. Pendant l'installation s'assurer que l'appareil n'endommage pas le cordon d'alimentation – risque d'incendie et de décharge électrique. Ne mettre l'appareil en marche qu'une fois l'installation terminée.

⚠ Faire attention à ne pas endommager le plancher (p. ex., parquet) lorsqu'on déplace l'appareil. Installer l'appareil sur un plancher ou une surface qui pourra en supporter le poids et dans un espace adapté à ses dimensions et à l'utilisation qui en est faite. S'assurer que l'appareil n'est pas situé près d'une source de chaleur et que les quatre pieds sont stables et

bien à plat au sol, ajuster les pieds au besoin et vérifier que l'appareil est bien au niveau en utilisant un niveau à bulle d'air. Attendre au moins deux heures avant de mettre en marche l'appareil afin de s'assurer que le circuit réfrigérant est parfaitement fonctionnel.

⚠ **AVERTISSEMENT** : Lors du positionnement de l'appareil, s'assurer que le cordon d'alimentation n'est pas coincé ou endommagé.

⚠ **AVERTISSEMENT** : Pour éviter un danger provoqué par l'instabilité, le positionnement ou l'arrimage de l'appareil, respecter les instructions du fabricant. Il est interdit de placer le réfrigérateur de telle manière que le tuyau d'entrée de gaz d'une cuisinière, les conduits d'eau ou de gaz en métal ou les fils électriques entrent en contact avec le dos du réfrigérateur (serpentons du condensateur).

⚠ Pour garantir une ventilation adéquate, laisser un espace de chaque côté et au-dessus de l'appareil. La distance entre le dos de l'appareil et le mur arrière devrait être de 50 mm pour éviter l'accès à des surfaces chaudes. Un espace inférieur augmentera la consommation d'électricité de l'appareil.

⚠ S'il est nécessaire de remplacer la porte, communiquer avec le centre de service technique.

⚠ Un clapet antiretour "approuvé" ou tout autre dispositif de prévention du reflux non moins efficace fournissant une protection contre le reflux à au moins la catégorie de fluide deux doit être installé au point de raccordement (s) entre l'alimentation en eau et le raccord ou l'appareil."

AVERTISSEMENTS – ÉLECTRICITÉ

⚠ Il doit être possible de couper l'alimentation électrique de l'appareil en le débranchant si la prise est accessible ou à l'aide d'un interrupteur bipolaire accessible monté en amont de la prise secteur en conformité avec les normes de sécurité nationales. L'appareil doit être mis à la terre en conformité avec les normes de sécurité nationales.

⚠ Ne pas utiliser une extension, un parasurtenseur ou un adaptateur. Les composants électriques ne doivent pas être accessibles par l'utilisateur après l'installation. Ne pas utiliser l'appareil lorsqu'on est mouillé ou pieds nus. Ne pas utiliser ce produit si la fiche ou le cordon est endommagé, s'il ne fonctionne pas correctement ou s'il a subi une chute ou a été endommagé de quelque façon que ce soit.

⚠ Si le cordon d'alimentation est endommagé, il doit être remplacé par un cordon identique par le fabricant, son agent de réparation ou toute autre personne qualifiée afin d'éviter tout danger – risque de décharge électrique.


⚠ **AVERTISSEMENT** : Ne pas installer un parasurtenseur ou un bloc d'alimentation portatif derrière l'appareil.

NETTOYAGE ET ENTRETIEN

⚠ **AVERTISSEMENT** : S'assurer que l'appareil est arrêté et que l'alimentation électrique est débranchée avant d'effectuer tout entretien; ne jamais utiliser d'équipement de nettoyage à la vapeur – risque de décharge électrique.

⚠ Ne pas utiliser de nettoyeurs puissants ou abrasifs tels que les nettoyeurs à vitre en atomiseurs, nettoyeurs à récurer, liquides inflammables, cires nettoyantes, détergents concentrés, agents de blanchiment ou nettoyeurs contenant du pétrole sur les pièces en plastique, les garnitures intérieures et garnitures de portes ou sur les joints de portes. Ne pas utiliser d'essuie-tout, de tampons à récurer ou d'autres outils de nettoyage abrasifs.


RECYCLAGE DES MATÉRIAUX D'EMBALLAGE

Les matériaux d'emballage sont entièrement recyclables et sont munis des symboles de recyclage .

Les différents matériaux d'emballage doivent donc être mis au recyclage de façon responsable et en respectant les réglementations locales en matière de recyclage.

MISE AUX REBUTS DES APPAREILS MÉNAGERS

Cet appareil est fabriqué de matériaux recyclables et réutilisables. Jeter l'appareil conformément aux règlements locaux en matière de déchets. Pour plus d'informations sur le traitement, la récupération et le recyclage des appareils ménagers électriques, contacter le bureau local pertinent, le service de traitement des déchets domestiques ou la boutique dans laquelle l'appareil a été acheté. Cet appareil est conforme à la directive européenne 2012/19/EU relative aux appareils électriques et électroniques usagés (WEEE). En s'assurant que cet appareil est mis aux rebuts de la bonne façon, on s'assure de prévenir les conséquences néfastes sur l'environnement et la santé humaine.

Le symbole  situé sur le produit ou les documents joints indique qu'il ne doit pas être considéré comme un déchet domestique, mais qu'il doit être transféré vers un centre de traitement des déchets approprié et conçu pour le recyclage des appareils électriques et électroniques.

CONSEILS ÉCONERGIQUES

Installer l'appareil dans une pièce sèche et bien aérée, loin de toute source de chaleur (p. ex. : radiateur, cuiseur, etc.) ou des rayons directs du soleil. Au besoin, utiliser un panneau isolant.

Pour garantir une bonne ventilation, suivre les instructions d'installation. Une mauvaise ventilation derrière le produit augmente la consommation d'énergie et réduit l'efficacité de refroidissement.

L'ouverture fréquente de la porte peut causer une augmentation de la consommation électrique. La température interne de l'appareil et la consommation d'énergie peuvent aussi être affectées par la température ambiante, ainsi que par l'emplacement de l'appareil. Le réglage de la température devrait être effectué en considérant ces facteurs.

Réduire le plus possible les ouvertures de porte.

Placer les aliments à décongeler dans le réfrigérateur. La température des aliments congelés refroidit les aliments dans le réfrigérateur. Laisser les boissons et aliments refroidir avant de les placer dans l'appareil. Le positionnement des tablettes dans le réfrigérateur n'a aucune incidence sur l'utilisation efficace de la consommation d'énergie. Les aliments devraient être placés sur les tablettes de façon à permettre une bonne circulation de l'air (les aliments ne devraient pas se toucher et un espace devrait être conservé entre les aliments et la paroi arrière). Il est possible d'augmenter la capacité de stockage d'aliments congelés en enlevant les paniers et, si elle est présente, la tablette Stop Frost. Ne pas s'en faire avec les bruits du compresseur, ceux-ci sont normaux et décrits dans le guide rapide du produit.

COMPARTIMENT CONGELÉ

Produit	Période de stockage (-12 °C)	Période de stockage recommandée (-18 °C)	Période de stockage (-22 °C)
Beurre ou margarine	1 mois	6 mois	9 mois
Poisson	1 mois	1-3 mois	6 mois
Fruits (sauf agrumes) et légumes	1 mois	8-12 mois	12 mois
Viande- Ham- saucisse Rôtis (boeuf-porc-agneau) Steaks ou côtelettes (boeuf-agneau-porc)	1 mois	2 mois 8-12 mois 4 mois	12 mois
Lait, Liquide frais, Fromage, Glace ou sorbet	1 mois	1-3 mois	5 mois
Volaille (poulet-dinde)	1 mois	5-7 mois	9 mois

COMPARTIMENT NON CONGELÉ

Produit	Période de stockage 0-3 °C	Période de stockage recommandée (3-6 °C)	Période de stockage 6-8 °C
cans, drinks, eggs, sauces, pickles, butter, jam	3-4 semaines	3-4 semaines	3-4 semaines
Tropical fruit	Non recommandé	2-4 semaines	3-4 semaines
cheese, milk, dairy food, deli food, yoghurt	2-5 jours	2-5 jours	2-5 jours
Cold cuts, desserts, meat and fish and home-cooked food	3-5 jours	1-2 jours	Non recommandé
Store vegetables and fruits (excluding tropical fruits and citrus)	15 jours	10-12 jours	4-7 jours

REMARQUE: Compartiment convertible Veuillez vous référer aux instructions applicables de "COMPARTIMENT CONGELÉ" et "COMPARTIMENT NON CONGELÉ". Ce tableau ne convient qu'aux pays de l'Union européenne.

Les informations sur le modèle peuvent être récupérées à l'aide du QR-Code indiqué sur l'étiquette énergétique. L'étiquette comprend également l'identifiant du modèle qui peut être utilisé pour consulter le portail du registre sur <https://eprel.ec.europa.eu>.

Mise au rebut du vieux réfrigérateur

DANGER : Un enfant peut rester piégé. Avant de jeter l'ancien réfrigérateur ou congélateur :

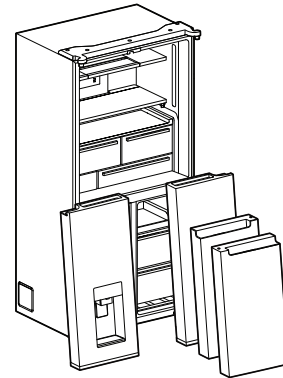
- Enlever les portes.
- Laisser les tablettes en place de sorte que les enfants ne puissent pas y pénétrer facilement.

⚠ AVERTISSEMENT

Risque de suffoquer

Enlever les portes de votre vieux réfrigérateur.

Le non-respect de cette instruction peut causer un décès ou des lésions cérébrales.



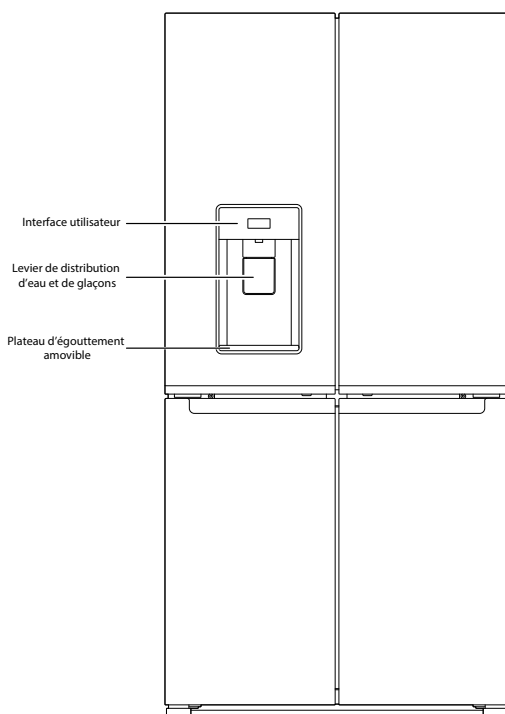
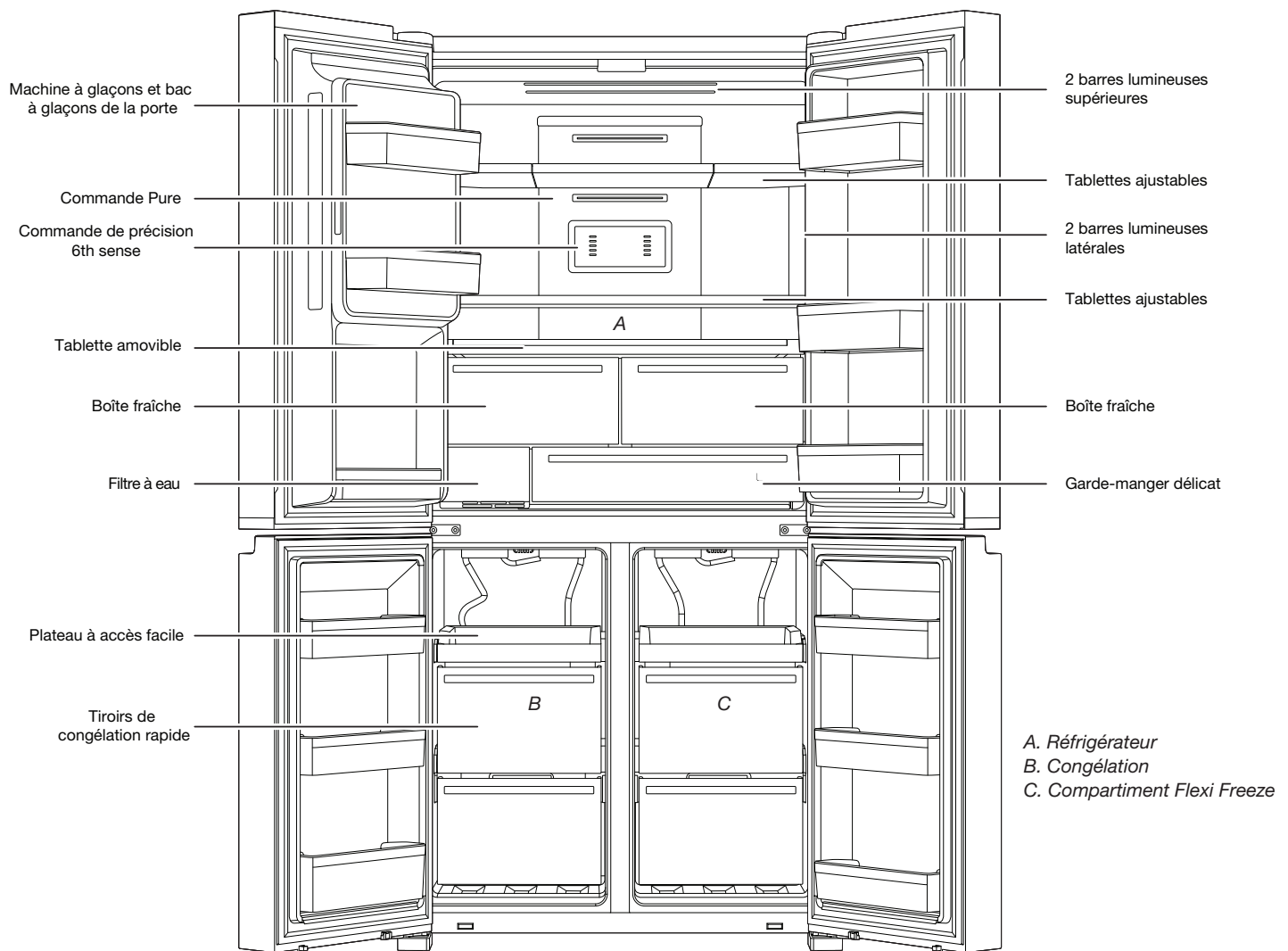
IMPORTANT : Le risque qu'un enfant puisse se retrouver coincé et suffoquer n'est pas chose du passé. Les réfrigérateurs jetés ou abandonnés restent dangereux, même s'ils ne restent à l'extérieur que pour « quelques jours seulement ». Si l'ancien réfrigérateur doit être mis au rebut, suivre les instructions suivantes afin d'aider à éviter les accidents.

Renseignements importants à propos de la mise au rebut des fluides réfrigérants :

Mettre le réfrigérateur au rebut conformément à la réglementation fédérale et locale. Les fluides réfrigérants doivent être évacués par un technicien certifié et agréé par l'EPA conformément aux procédures établies.



PIÈCES ET CARACTÉRISTIQUES



REMARQUE:

Les tiroirs, les paniers et les étagères doivent rester dans la position comme sur l'image ci-dessus. C'est la meilleure condition pour la consommation d'énergie. Cet appareil de réfrigération n'est pas destiné à être utilisé comme appareil encastré. Lorsque vous installez votre réfrigérateur pour la première fois, assurez-vous que les commandes sont toujours réglées aux points de consigne recommandés. Les points de consigne recommandés en usine sont de 3 ° C pour le réfrigérateur et -18 ° C pour le congélateur. Toutes les lumières LED de ce produit sont de classe d'efficacité énergétique G. Les limites de charge sont déterminées par les paniers, les volets, les tiroirs, les étagères, etc. Assurez-vous que ces composants peuvent encore se fermer facilement après le chargement.

Capacité de stockage :

Vérifier l'étiquette signalétique à l'arrière du produit.

QUOI DE NEUF DERRIÈRE LES PORTES ?

Votre Réfrigérateur Whirlpool® Porte-à-Porte à Porte Française est équipé de diverses fonctions innovantes de stockage et d'efficacité énergétique.

In-Door-Ice® Bac de Stockage

La machine à glaçons et le bac de stockage de la glace sont situés dans la porte pour faciliter l'accès à la glace filtrée tout en libérant un espace précieux sur les étagères à l'intérieur et en ajoutant des bacs supplémentaires dans la porte pour plus d'espace utilisable.

Bouclier de Gel

Cette fonction minimise la migration de l'humidité dans les aliments congelés et réduit les brûlures de congélation.

Plateau à Tirer

Cette étagère latérale pleine largeur, placée entre les bacs à légumes et l'étagère du bas, est parfaite pour les restes de plats en cocotte de taille familiale, les boîtes à pizza et les grands plateaux de fête.

Tiroirs de Garde-Manger Délicats

Pour stocker des produits tels que la viande, les produits de charcuterie et les boissons afin de les conserver dans un environnement de refroidissement idéal.

Distributeur d'Eau à Remplissage Mesuré

La fonction de Remplissage Mesuré vous permet de distribuer une quantité d'eau filtrée souhaitée par incréments pratiques de litres, de tasses ou d'onces.

Éclairage Panoramique à LED

De multiples bandes de lumières LED à l'intérieur du compartiment réfrigérateur, du compartiment congélateur et des tiroirs intérieurs minimisent les ombres et répartissent uniformément la lumière dans tout le réfrigérateur.

Espace Convertible

Passez du congélateur au réfrigérateur en une seule touche en sélectionnant parmi plus de 6 températures prédéfinies et créez l'espace que vous souhaitez en fonction de l'évolution de vos besoins.

Contrôle pur

Hygiène, avec un dispositif innovant qui libère de l'ozone pour réduire les odeurs et empêcher la prolifération des bactéries à l'intérieur du cabinet, améliorant ainsi la qualité de l'air pour un meilleur environnement.

LCD

Les écrans haute définition avec écran tactile fournissent des recommandations personnalisées et permettent d'interagir avec le réfrigérateur rapidement et sans effort.

INSTRUCTIONS D'INSTALLATION

Pour commencer

LISTE DE VÉRIFICATION POUR L'INSTALLATION

✓ Alimentation électrique

⚠ AVERTISSEMENT



Risque de choc électrique

Brancher sur une prise de terre (reliée à la masse).

Ne pas retirer la broche de terre.

Ne pas utiliser d'adaptateur.

Ne pas utiliser de rallonge.

Le non-respect de ces instructions peut entraîner la mort, un incendie ou un choc électrique.

- Brancher le réfrigérateur dans une prise avec mise à la terre.

✓ Portes

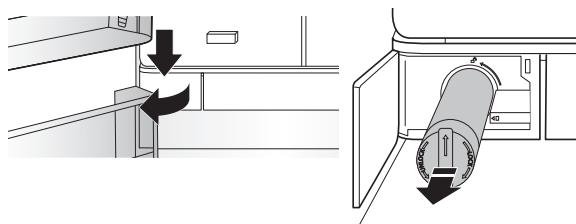
- Si les portes doivent être retirées lors de l'installation, se reporter aux sections « Retirer et replacer les portes » et « Retirer et replacer l'avant de la porte du congélateur ».
- Les portes ferment complètement hermétiquement.
- Le réfrigérateur est de niveau. Ajuster les pieds de nivellement de façon à ce qu'ils soient en contact avec le plancher.
- Les portes sont alignées à leurs rives supérieures. (Utiliser la fonction d'ajustement de la porte au besoin.)

✓ Dernières vérifications

- Retirer tout l'emballage d'expédition.
- Régler les commandes de température aux réglages recommandés.
- Conserver les instructions et autres documents éventuels.
- Pour obtenir plus d'aide, enregistrer le produit au www.whirlpool.com.

Installation Du Filtre À Eau

- Repérer le compartiment du filtre à eau sur le côté gauche inférieur du réfrigérateur. Appuyer sur le côté droit de la porte du filtre pour l'ouvrir.
- Aligner la flèche sur le capuchon du filtre à eau avec l'encoche du logement du filtre et insérer le filtre dans le logement.
- Après l'avoir inséré, tourner le filtre dans le sens horaire de 90° (1/4 tour) jusqu'à ce qu'il s'emboîte dans le logement.
- Refermer la porte du filtre à eau pour la verrouiller.
- Rincer le système de distribution d'eau à l'aide de 3 gallons (11,4 L) d'eau pour évacuer l'air de la canalisation d'eau et pour empêcher le distributeur de goutter ou de réduire le débit du distributeur.
- Réinitialiser le compteur du filtre en utilisant l'interface utilisateur. Consulter la procédure pour réinitialiser le filtre de la section « Commandes de l'utilisateur ».



REMARQUE : Si le filtre n'est pas installé correctement, le débit d'eau sera plus faible et la production de glaçons plus lente. La mauvaise installation d'un filtre peut aussi laisser fuir le compartiment du filtre.

Déballage du réfrigérateur

⚠ AVERTISSEMENT

Risque du poids excessif

Utiliser deux ou plus de personnes pour déplacer et installer le réfrigérateur.

Le non-respect de cette instruction peut causer une blessure au dos ou d'autre blessure.

Livraison du réfrigérateur

Une ouverture de porte minimum de 838 mm (33 po) est nécessaire. Si l'ouverture est inférieure ou égale à 914 mm (36 po), il faudra enlever les portes, tiroirs et charnières.

Pousser le chariot avec le réfrigérateur de côté pour toutes les ouvertures de porte.

Déplacement de votre réfrigérateur :

Votre réfrigérateur est lourd. Lors du déplacement de votre réfrigérateur pour le nettoyage ou un entretien ou réparation, veiller à recouvrir le plancher avec du carton ou un panneau de fibres dures pour éviter qu'il ne subisse tout dommage. Toujours tirer le réfrigérateur tout droit lors de son déplacement. Ne pas incliner le réfrigérateur d'un côté ou de l'autre ni le "faire marcher" en essayant de le déplacer car le plancher pourrait être endommagé.

Retrait des matériaux d'emballage

- Enlever tout résidu de ruban adhésif et de colle des surfaces avant de mettre en marche votre tiroir de réfrigération. Frotter une petite quantité de détergent liquide à vaisselle sur l'adhésif avec les doigts. Rincer à l'eau tiède et sécher.
- Ne pas utiliser d'instruments coupants, d'alcool à friction, de liquides inflammables ou de nettoyeurs abrasifs pour enlever le ruban adhésif ou la colle. Ces produits peuvent endommager la surface du réfrigérateur.
- Éliminer/recycler tous les matériaux d'emballage.

Nettoyage avant utilisation

Après avoir enlevé tous les matériaux d'emballage, nettoyer l'intérieur du réfrigérateur avant de l'utiliser. Voir les instructions de nettoyage dans la section « Entretien du réfrigérateur ».

Importants renseignements à savoir au sujet des tablettes et des couvercles en verre :

Ne pas nettoyer les tablettes ou couvercles en verre avec de l'eau tiède quand ils sont froids. Les tablettes et les couvercles peuvent se briser s'ils sont exposés à des changements soudains de température ou à un impact tel que coup brusque. Le verre trempé est conçu pour éclater en d'innombrables pièces minuscules. Ceci est normal. Les tablettes et les couvercles en verre sont lourds. Les saisir à deux mains lors de leur dépose afin d'éviter de les faire tomber.

Exigences d'emplacement

⚠️ AVERTISSEMENT



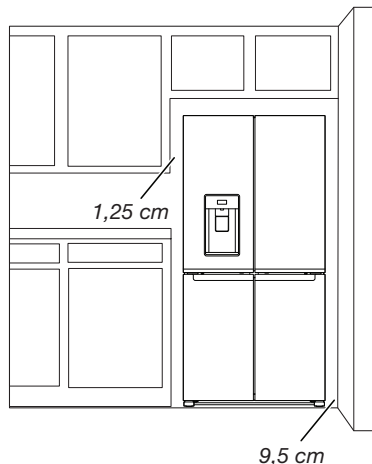
Risque d'explosion

Garder les matériaux et les vapeurs inflammables, telle que l'essence, loin du réfrigérateur.

Le non-respect de cette instruction peut causer un décès, une explosion ou un incendie.

Pour obtenir une aération appropriée pour ce réfrigérateur, laisser un espace de 1,25 cm de chaque côté et au sommet. Laisser un espace de 5 cm derrière le réfrigérateur. Si le réfrigérateur comporte une machine à glaçons, s'assurer qu'un espace additionnel est prévu à l'arrière pour permettre les raccordements des conduits d'eau. En cas d'installation du réfrigérateur près d'un mur fixe, laisser un minimum de 9,5 cm entre le réfrigérateur et le mur pour permettre à la porte de s'ouvrir librement.

REMARQUE : Ce réfrigérateur est conçu pour être utilisé dans un endroit où la température est comprise entre un minimum de 10 °C et un maximum de 43 °C. La plage de température ambiante idéale pour un rendement optimal est comprise entre 15 °C et 32 °C. Il est recommandé de ne pas installer le réfrigérateur près d'une source de chaleur comme un four ou un radiateur.



Spécifications électriques

⚠️ AVERTISSEMENT



Risque de choc électrique

Brancher sur une prise de terre (reliée à la masse).

Ne pas retirer la broche de terre.

Ne pas utiliser d'adaptateur.

Ne pas utiliser de rallonge.

Le non-respect de ces instructions peut entraîner la mort, un incendie ou un choc électrique.

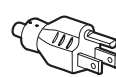
IMPORTANT : L'installation et le raccordement électrique doivent être réalisés par un technicien qualifié, conformément aux instructions du fabricant et aux règlements de sécurité locaux.

- Le réfrigérateur est prévu pour fonctionner sur un circuit distinct de 220-240 V à 10 A et 50-60 Hz.
- S'assurer que la tension indiquée sur la plaque signalétique correspond à celle de votre domicile.
- Il doit être possible de couper l'alimentation électrique de l'appareil en débranchant sa prise ou au moyen d'un interrupteur bipolaire monté en amont de la prise secteur.
- Si le cordon d'alimentation est endommagé, il doit être remplacé par le fabricant, son agent de réparation ou toute autre personne qualifiée afin d'éviter tout danger.

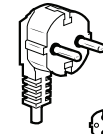
Avant de placer le réfrigérateur à son emplacement final, il est important de s'assurer d'avoir la connexion électrique appropriée :

Méthode recommandée de mise à la terre

Alimentation de 220-240 V CA à 50 Hz, 220 V CA à 60 Hz ou 230/240 V CA à 50 Hz seulement avec fusible de 10 A et mise à la terre requis.



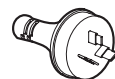
Type B



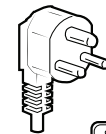
Type E et F



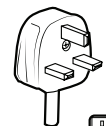
Type N



Type I



Type M



Type G

Australie et Nouvelle-Zélande :

Ce nouvel appareil ménager a été spécialement conçu pour satisfaire à toutes les normes et conditions australiennes.

Certaines annotations dans les instructions d'installation peuvent faire référence aux spécifications électriques d'autres pays; nous attirons donc l'attention de l'utilisateur sur ces remarques.

Votre appareil doit être branché à une prise avec mise à la terre de 230/240 V CA, 50 Hz, 10 A seulement.

Exigences électriques (Grande-Bretagne et Irlande seulement)

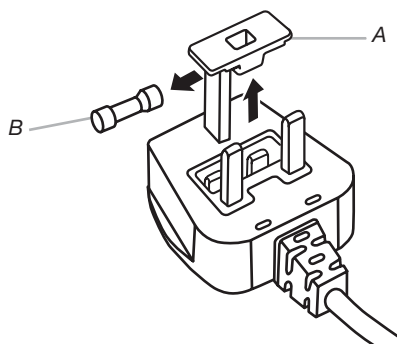
IMPORTANT : Ce réfrigérateur doit être relié à la terre.

Remplacer un fusible

Le cordon d'alimentation du réfrigérateur est muni d'une fiche BS1363A avec fusible de 13 A, pour remplacer un fusible dans ce type de fiche, utiliser un fusible approuvé A.S.T.A. de type BS 1362 et suivre la procédure suivante :

1. Enlever le couvercle du fusible (A) et le fusible (B).
2. Placer le fusible 13 A de remplacement sur le couvercle de fusible.
3. Placer le fusible et son couvercle sur la fiche.

IMPORTANT : Le couvercle de fusible doit être remplacé lorsqu'on remplace un fusible. Si on perd le couvercle, la fiche ne peut être utilisée avant qu'un couvercle de remplacement soit utilisé. Un bon couvercle de remplacement sera identifié par une insertion de couleur ou le nom de la couleur gravé en relief à la base de la fiche. Des couvercles de fusible de remplacement sont offerts chez votre marchand de fournitures électriques local.



A. Couvercle du fusible
B. Fusible

Pour la république d'Irlande (seulement) :

Les renseignements concernant la Grande-Bretagne s'appliquent généralement, mais un troisième type de fiche et prise avec 2 broches et mise à la terre sur le côté est aussi utilisé.

Fiche/prise (pour les deux pays) :

Si la prise et la fiche sont de différents types, communiquer avec le service à la clientèle pour obtenir plus d'instructions. Ne pas essayer de changer la fiche vous-même. Cette modification doit être effectuée par un technicien qualifié en respectant les instructions du fabricant et les réglementations de sécurité standard actuelles.

Température

Ce réfrigérateur est conçu pour être utilisé dans un endroit où la température se trouve dans les limites des plages suivantes, et selon la classe climatique indiquée sur la plaque signalétique. Il est possible que le réfrigérateur ne fonctionne pas correctement s'il est resté exposé pendant longtemps à une température en dehors de la plage indiquée.

REMARQUE : Il est recommandé de ne pas installer le réfrigérateur près d'une source de chaleur comme un four ou un radiateur.

Classe climatique	Ambiant T (°C)	Ambiant T (°F)
SN	De 10 à 32	De 50 à 90
N	De 16 à 32	De 61 à 90
ST	De 16 à 38	De 61 à 100
T	De 16 à 43	De 61 à 110

Retrait et réinstallation des portes du réfrigérateur

REMARQUE : En fonction de la largeur de l'ouverture de la porte, il faudra peut-être retirer les portes du réfrigérateur pour pouvoir introduire le réfrigérateur dans le domicile. Si les portes doivent être retirées, consulter les instructions suivantes.

IMPORTANT : Si le réfrigérateur est déjà installé et qu'il doit être déplacé à l'extérieur de la maison, fermer les commandes du réfrigérateur avant de commencer à enlever les portes. Débrancher le réfrigérateur ou déconnecter la source de courant électrique. Retirer les aliments et les balconnets des portes du réfrigérateur.

Rassembler les outils nécessaires et lire toutes les instructions avant de retirer les portes.

OUTILS REQUIS : Clés à douille de 5 mm et 6 mm, tournevis cruciforme no 2.

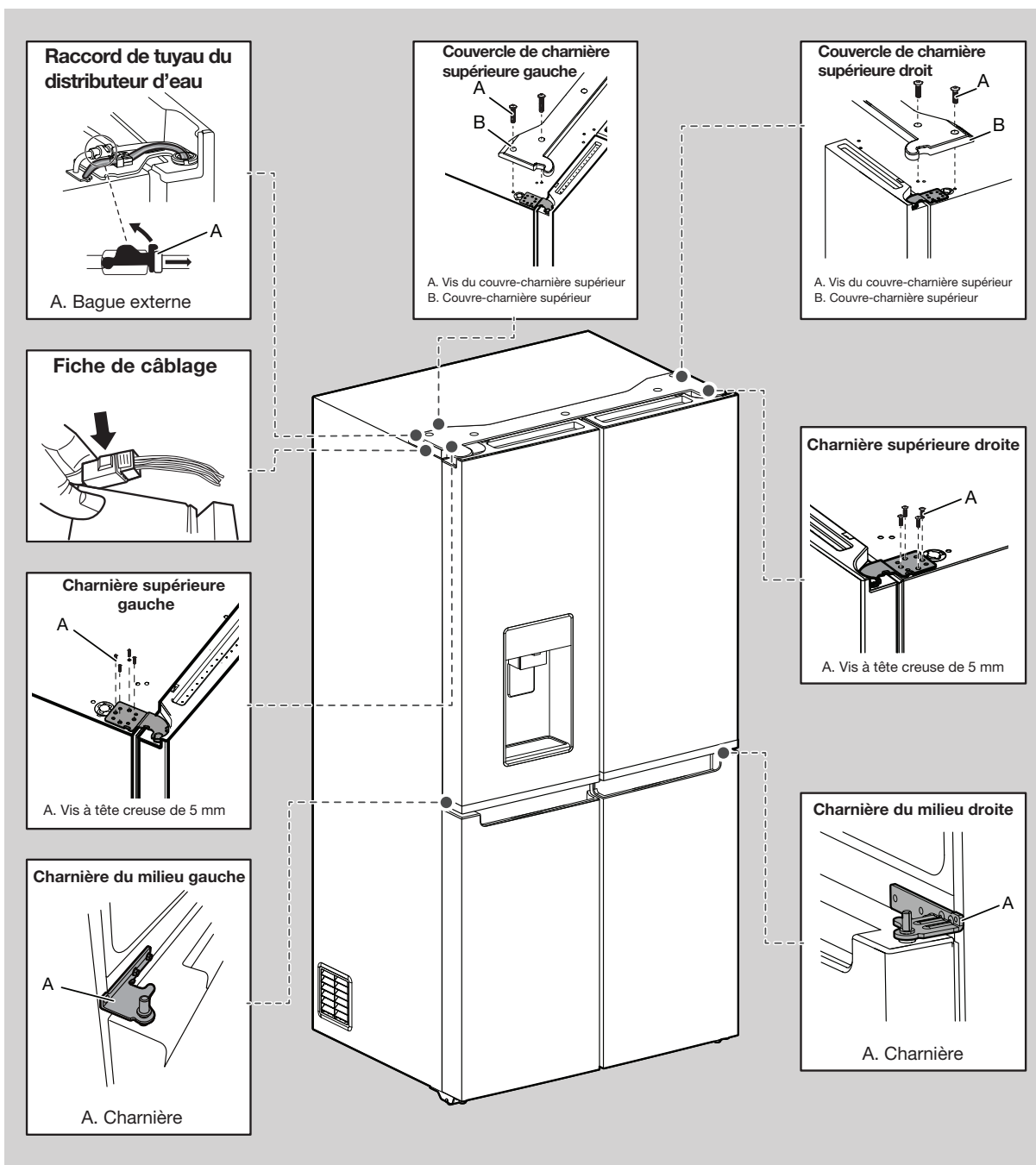


⚠ AVERTISSEMENT

Risque de choc électrique

Déconnecter la source de courant électrique avant d'enlever les portes.

Le non-respect de cette instruction peut causer un décès ou un choc électrique.



⚠ AVERTISSEMENT

Risque du poids excessif

Utiliser deux ou plus de personnes pour soulever la porte du réfrigérateur.

Le non-respect de cette instruction peut causer une blessure au dos ou d'autre blessure.

Retrait des portes du réfrigérateur

⚠ AVERTISSEMENT



Risque de choc électrique

Déconnecter la source de courant électrique avant d'enlever les portes.

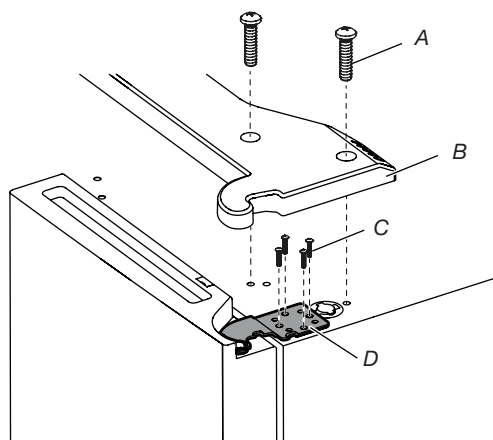
Le non-respect de cette instruction peut causer un décès ou un choc électrique.

Retrait de la porte de droite

1. Débrancher le réfrigérateur ou déconnecter la source de courant électrique.
2. Laisser les portes du réfrigérateur fermées jusqu'au moment de les détacher de la caisse.

REMARQUE : Prévoir un support supplémentaire pour la porte du réfrigérateur pendant le retrait des charnières. La force d'attraction des aimants de la porte ne suffit pas à la maintenir en place pendant la manutention.

3. À l'aide d'un tournevis cruciforme, retirer le couvre-charnière de la charnière supérieure.
4. À l'aide de la clé à douille de 5 mm, retirer les quatre vis de la charnière supérieure et les garder de côté.



A. Vis du couvre-charnière supérieur
B. Couvre-charnière supérieur

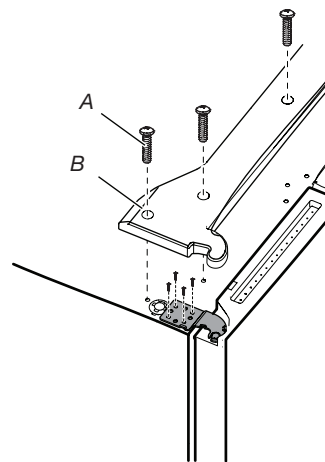
C. Vis à tête creuse de 5 mm
D. Charnière supérieure

5. Soulever la porte du réfrigérateur de l'axe de la charnière du centre. La charnière supérieure se dégage en même temps que la porte.

Retrait de la porte de gauche

IMPORTANT : Le câblage de l'IU passe par la charnière de la porte de gauche, il doit être déconnecté avant de retirer la porte.

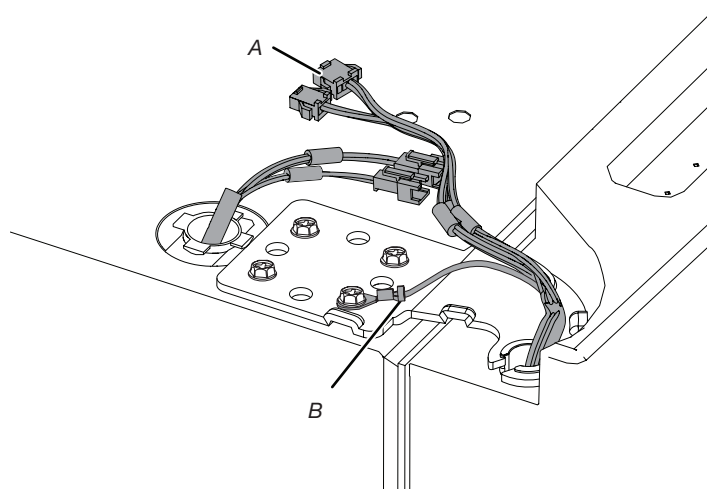
1. À l'aide d'un tournevis cruciforme, retirer le couvre-charnière de la charnière supérieure.



A. Vis du couvre-charnière supérieur
B. Couvre-charnière supérieur

2. Débrancher les deux fiches de câblage situées sur le dessus de la charnière de la porte.

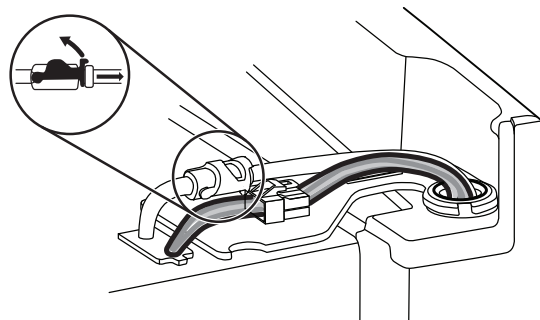
- Saisir chaque côté des fiches de câblage. Avec le pouce gauche, appuyer sur le loquet pour le dégager et écarter les deux sections des fiches.



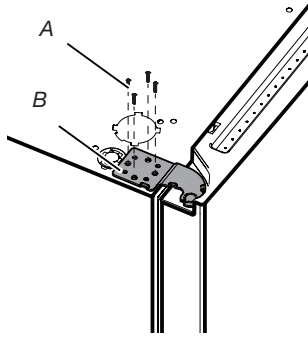
A. Fiche de câblage
B. Connecteur de mise à la terre

3. Débrancher le tube du distributeur d'eau situé sur la charnière de la porte. Tirer fermement l'attache vers le haut. Tirer ensuite le tuyau hors du raccord.

REMARQUE : Le tuyau du distributeur d'eau reste fixé à la porte de gauche du réfrigérateur.



- À l'aide de la clé à douille de 5 mm, retirer les quatre vis internes de la charnière et les garder de côté.



A. Vis à tête creuse de 5 mm
B. Charnière supérieure

REMARQUE : Prévoir un support supplémentaire pour la porte du réfrigérateur pendant le retrait des charnières. La force d'attraction des aimants de la porte ne suffit pas à la maintenir en place pendant la manutention.

- Soulever la porte du réfrigérateur de l'axe de la charnière inférieure. La charnière supérieure se dégage en même temps que la porte.

REMARQUE : Il ne sera peut-être pas nécessaire d'enlever les charnières inférieures et les pieds de stabilisation pour faire passer le réfrigérateur dans un cadre de porte.

- Si nécessaire, utiliser une clé à douille de 6 mm et un tournevis cruciforme no 2 pour enlever la charnière du milieu.

Réinstallation de la porte de droite du réfrigérateur

- Placer la porte de droite sur l'axe de la charnière du milieu.
- Insérer l'axe de la charnière supérieure dans le trou du sommet de la porte du réfrigérateur.
- À l'aide de 4 vis à tête creuse de 5 mm, serrer la charnière sur l'appareil. Ne pas complètement serrer les vis.

Réinstallation de la porte de gauche du réfrigérateur

- Placer la porte de gauche sur l'axe de la charnière du milieu.
- À l'aide de 4 vis à tête creuse de 5 mm, serrer la charnière sur l'appareil. Ne pas complètement serrer les vis.
- Rebrancher le câblage électrique.
 - Remboîter deux sections de la fiche de câblage.
 - Rebrancher la mise à la terre à la vis de charnière.

Étapes finales

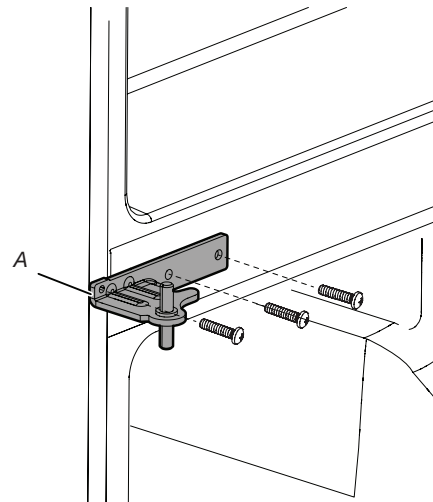
- Serrer à fond les 8 vis à tête creuse de 5 mm.
- Réinstaller les couvre-charnière supérieurs.

Enlever et replacer la porte du congélateur/Flexi Freeze

- Laisser les portes du congélateur fermées jusqu'au moment de les détacher de la caisse.

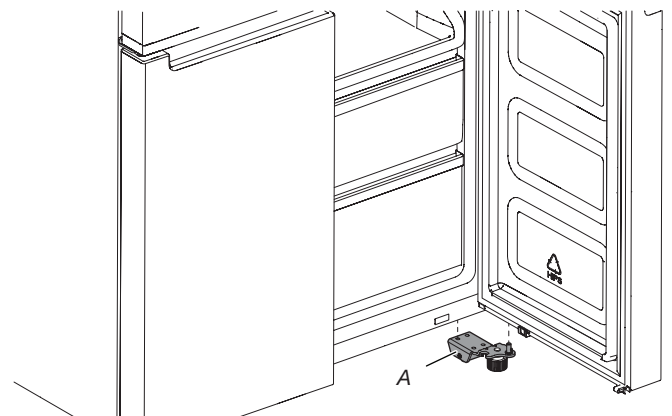
REMARQUE : Prévoir un support supplémentaire pour la porte du congélateur pendant le retrait des charnières. La force d'attraction des aimants de la porte ne suffit pas à la maintenir en place pendant la manutention.

- Utiliser un tournevis cruciforme no 2 et une clé à douille de 6 mm pour enlever la charnière du milieu de la caisse.



A. Charnière du milieu

- Soulever la porte du congélateur de l'axe de la charnière inférieure.



A. Charnière inférieure

⚠ AVERTISSEMENT



Risque de choc électrique

Brancher sur une prise de terre (reliée à la masse).

Ne pas retirer la broche de terre.

Ne pas utiliser d'adaptateur.

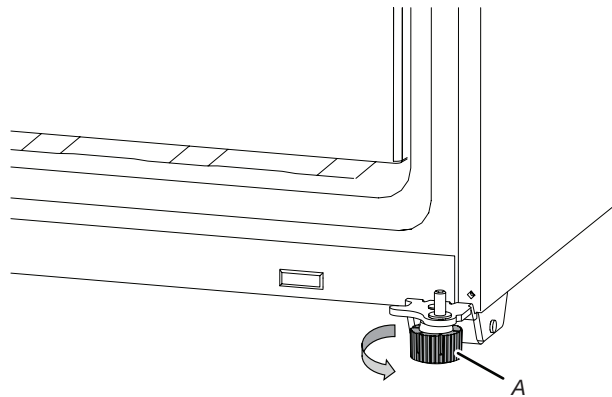
Ne pas utiliser de rallonge.

Le non-respect de ces instructions peut entraîner la mort, un incendie ou un choc électrique.

1. Brancher sur une prise reliée à la terre.
2. Replacer toutes les pièces amovibles et tous les aliments dans les tiroirs.

Nivellement du réfrigérateur

1. Déplacer le réfrigérateur jusqu'à son emplacement final.
2. Avec la main, faire pivoter les pieds de stabilisation. Les tourner dans le sens antihoraire, jusqu'à ce que les roulettes ne touchent plus le sol et que les deux pieds de stabilisation soient fermement en appui sur le sol. Ceci permet d'empêcher le réfrigérateur de rouler vers l'avant à l'ouverture des portes.



A. Pieds de stabilisation

IMPORTANT : Si des ajustements sont nécessaires par la suite et si cela comprend les pieds de stabilisation, les deux pieds de stabilisation doivent être tournés de façon égale pour conserver l'aplomb du réfrigérateur.

3. À l'aide d'un niveau, vérifier que le réfrigérateur est d'aplomb transversalement et d'avant en arrière.

Spécifications de l'alimentation en eau

Une alimentation en eau froide avec une pression entre 20 lb/po² et 145 lb/po² (138 kPa et 1000 kPa) est nécessaire pour faire fonctionner le distributeur d'eau et la machine à glaçons. Pour toute question au sujet de la pression de l'eau, faire appel à un plombier qualifié agréé.

REMARQUE : Si la pression en eau est inférieure aux critères minimaux, le débit du distributeur d'eau pourrait diminuer ou entraîner la formation de glaçons creux ou de forme irrégulière.

Alimentation en eau par osmose inverse

IMPORTANT : La pression de l'alimentation en eau entre le système d'osmose inverse et le robinet d'arrivée d'eau du réfrigérateur doit être entre 20 lb/po² et 145 lb/po² (138 kPa à 1000 kPa).

Si un système de filtration de l'eau par osmose inverse est raccordé à l'alimentation en eau froide, la pression de l'eau au système doit être d'un minimum de 40 à 60 lb/po² (276 à 414 kPa).

- Vérifier que le filtre à sédiment dans le système à osmose inverse n'est pas obstrué. Remplacer le filtre si nécessaire.
 - Laisser le réservoir du système d'osmose inverse se remplir après une utilisation intense. La capacité du réservoir est peut-être trop faible pour répondre aux spécifications du réfrigérateur.
- REMARQUE :** Un système d'osmose inverse monté sur robinet est déconseillé.
- Si le réfrigérateur comporte un filtre à eau, celui-ci peut réduire la pression de l'eau lorsqu'il est utilisé avec un système d'osmose inverse. Enlever le filtre à eau. Consulter la section « Système de filtration de l'eau ».

Pour toute question au sujet de la pression de l'eau, faire appel à un plombier qualifié agréé.

Raccordement à la canalisation d'eau

Lire toutes les instructions avant de commencer.

IMPORTANT :

- Brancher sur une alimentation en eau potable uniquement.

Ne pas utiliser ce produit pour filtrer une eau microbiologiquement polluée ou de qualité inconnue en l'absence d'un dispositif de désinfection adéquat en amont ou en aval du système. Les systèmes certifiés pour la réduction des kystes peuvent être utilisés pour une eau désinfectée susceptible de contenir des kystes filtrables.

- Réaliser l'installation de plomberie conformément aux prescriptions du International Plumbing Code et des normes et codes locaux en vigueur.
- Il est possible d'utiliser des raccords en cuivre ou en polyéthylène réticulé pour le raccordement de la canalisation d'eau du domicile au réfrigérateur; ils contribuent à éviter que l'eau ait un goût ou une odeur désagréable. Vérifier qu'il n'y a pas de fuites.
Si on utilise un tuyau en polyéthylène réticulé (PEX) au lieu d'un tuyau de cuivre, nous recommandons les suivants : PEX chemisé de 7 pi (2,14 m), PEX de 5 pi (1,52 m) ou PEX de 25 pi (7,62 m).
- Installer des tuyaux seulement là où les températures resteront au-dessus du point de congélation.

Outils requis :

Rassembler les outils et pièces nécessaires avant d'entreprendre l'installation.

- Tournevis à tête plate
- Clés plates de 7/16 po et 1/2 po ou 2 clés à molette
- Tourne-écrou de 1/4 po

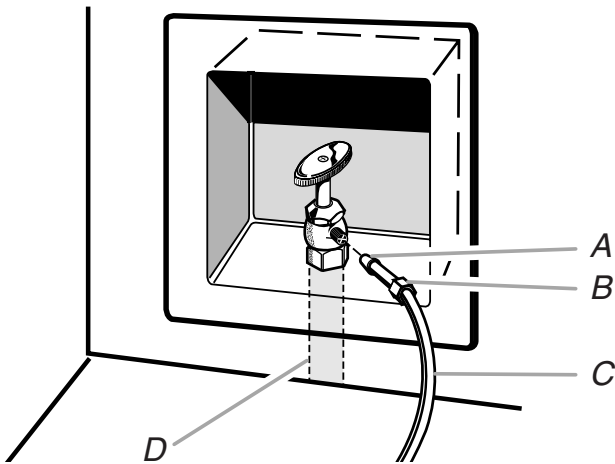
REMARQUE : Ne pas employer de robinet d'arrêt à étrier de 3/16 po (4,76 mm) ou de type à percer, car cela réduit le débit d'eau et augmente le risque d'obstruction.

Raccordement à la canalisation d'eau

IMPORTANT : Si le réfrigérateur est mis en marche avant de raccorder la canalisation d'eau, mettre la machine à glaçons à l'arrêt.

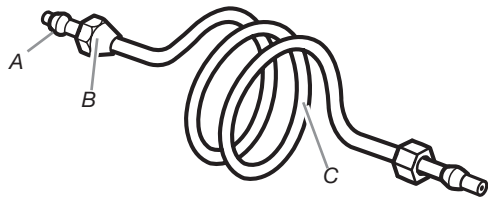
1. Débrancher le réfrigérateur ou déconnecter la source de courant électrique.
2. Couper l'alimentation principale en eau. Ouvrir le robinet le plus proche suffisamment longtemps pour réduire la pression de l'eau dans la canalisation d'eau.
3. Utiliser un robinet d'arrêt de 3/4-14 po ou équivalent. Le réfrigérateur est accompagné d'une trousse d'installation avec canalisation d'alimentation domestique pour raccorder le robinet d'arrêt au réfrigérateur.

REMARQUE : L'appareil est accompagné d'une trousse d'installation de l'alimentation en eau. Pour assurer un bon raccordement à l'alimentation en eau, utiliser le bon produit d'étanchéité au raccordement. Vérifier que le raccordement est bien étanche après quelques heures d'utilisation.



A. Bague C. Canalisation en cuivre (jusqu'au réfrigérateur)
B. Écrou D. Canalisation d'alimentation en eau du domicile

4. Il est maintenant possible de connecter le tuyau en cuivre au robinet d'arrêt. Utiliser une canalisation en cuivre de 1/4 po (6,35 mm) (diamètre externe) pour raccorder le robinet d'arrêt au réfrigérateur.
 - S'assurer d'avoir la longueur nécessaire pour une installation correcte. Il faut s'assurer que les deux extrémités du tuyau en cuivre sont bien coupées à angle droit.
 - Installer la bague et l'écrou à compression sur le tuyau en cuivre comme indiqué. Insérer l'extrémité du tuyau aussi profondément que possible dans l'extrémité de sortie et à l'équerre. Visser l'écrou de compression sur l'extrémité de sortie du raccord à l'aide d'une clé à molette. Ne pas serrer excessivement.



A. Bague de compression C. Canalisation en cuivre
B. Écrou de compression

5. Placer l'extrémité libre de la canalisation dans un contenant ou un évier et rétablir l'alimentation principale en eau pour nettoyer le tuyau jusqu'à ce que l'eau soit limpide. Fermer le robinet d'arrêt sur le tuyau d'alimentation en eau.

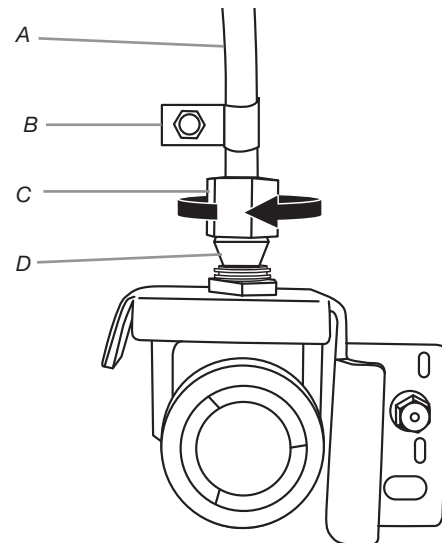
REMARQUE : Toujours vidanger le tuyau d'alimentation en eau avant de faire le raccordement final sur l'entrée du robinet pour éviter tout mauvais fonctionnement éventuel du robinet.

6. Courber le tuyau de cuivre de façon à le raccorder à l'arrivée de la canalisation d'eau située à l'arrière de la caisse du réfrigérateur, comme illustré. Laisser une partie du tube en cuivre enroulée pour permettre de dégager le réfrigérateur de l'armoire ou du mur en cas de dépannage.

Raccordement au réfrigérateur

Suivre les instructions relatives au modèle utilisé pour le raccordement.

1. Ôter le bouchon de plastique de l'orifice d'entrée d'eau. Raccorder la canalisation en cuivre au robinet d'arrivée d'eau à l'aide d'un écrou et d'une bague de compression, comme illustré. Serrer l'écrou de compression. Ne pas serrer excessivement. Vérifier la solidité du raccordement en tirant sur la canalisation en cuivre.
2. Créer une boucle de service avec la canalisation en cuivre. Éviter de déformer la canalisation en cuivre en l'enroulant. Fixer la canalisation en cuivre à la caisse du réfrigérateur à l'aide d'une bride « P ».



A. Canalisation en cuivre C. Écrou à compression
B. Bride « P » D. Bague de compression

3. Ouvrir l'arrivée d'eau alimentant le réfrigérateur et vérifier l'absence de fuites. Éliminer toute fuite détectée.
4. Si des glaçons sont souhaités, mettre la machine à glaçons en marche.

Remarque : Prévoir un délai de 24 heures pour la production du premier lot de glaçons. Jeter les trois premiers lots de glaçons produits. Prévoir un délai de 3 jours pour le remplissage complet du bac d'entreposage.

FILTRES ET ACCESSOIRES

Système de filtration de l'eau

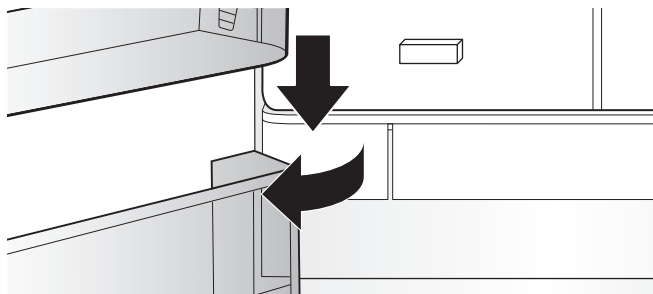
Ne pas utiliser ce produit pour filtrer une eau microbiologiquement polluée ou de qualité inconnue en l'absence d'un dispositif de désinfection adéquat en amont ou en aval du système. Les systèmes certifiés pour la réduction des kystes peuvent être utilisés pour une eau désinfectée susceptible de contenir des kystes filtrables.

Remplacer et installer le filtre à eau

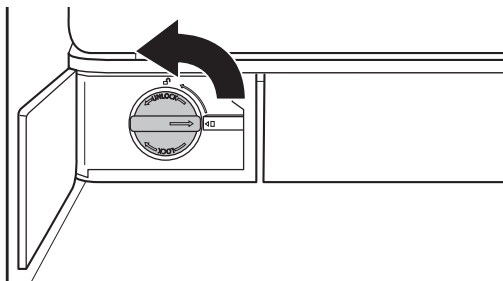
Le filtre à eau devrait être remplacé tous les 6 mois en fonction d'un débit de 0,50 à 0,60 gal/min (1,89 à 2,27 L/min) pour un total de 200 gallons (757 L) d'eau filtrée.

Pour commander un filtre de rechange, nous contacter. Consulter la section « Accessoires » du Guide d'utilisation et d'entretien pour obtenir des renseignements sur le processus de commande.

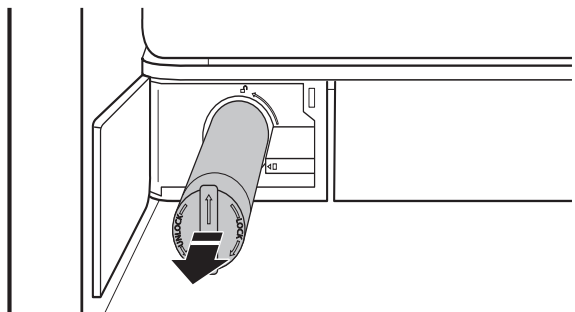
1. Pousser sur la porte du filtre à eau située dans le coin inférieur gauche du réfrigérateur pour l'ouvrir.



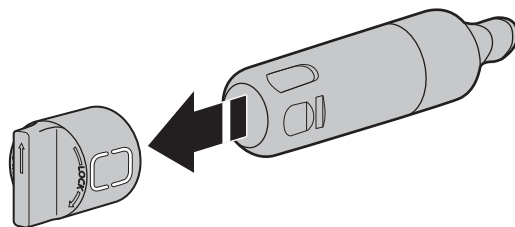
2. Pivoter le filtre à eau et tourner de 90° dans le sens antihoraire pour le déverrouiller.



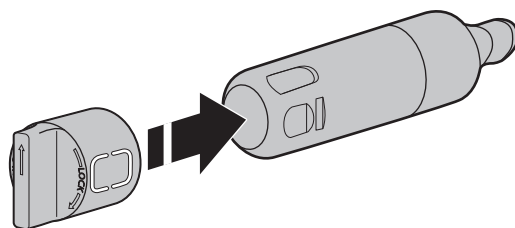
3. Retirer le filtre du compartiment.



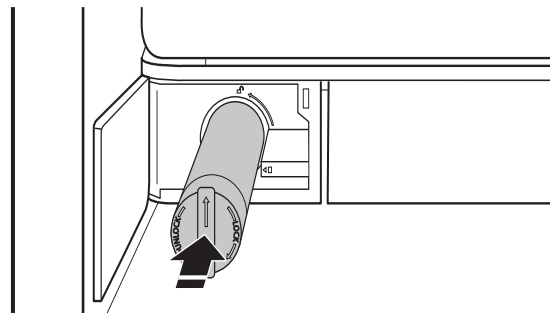
4. Retirer le capuchon du filtre à eau qui doit être remplacé.



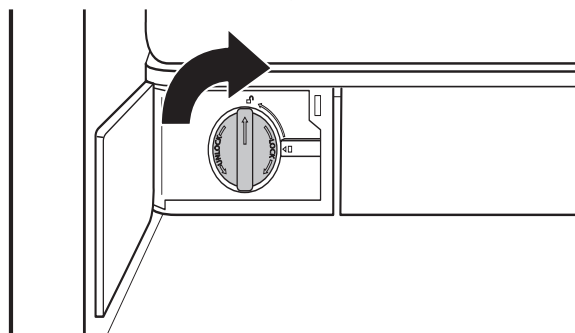
5. Installer le capuchon de filtre à eau sur le nouveau filtre. Aligner correctement les flèches pour que les rainures du filtre soient alignées avec les nervures du capuchon.



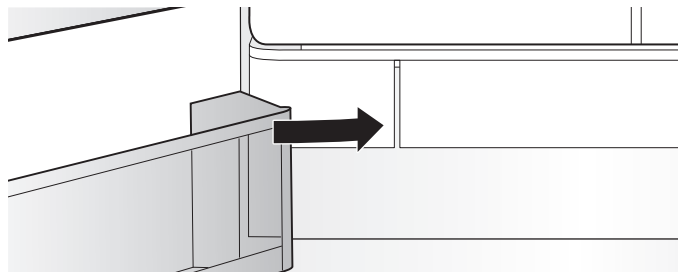
6. Placer le filtre dans le compartiment.



7. Pivoter le filtre à eau et tourner de 90° dans le sens horaire pour le verrouiller en place et aligner les flèches.



8. Refermer la porte du filtre à eau.



9. Réinitialiser le compteur du filtre en utilisant l'interface utilisateur. Consulter la procédure pour réinitialiser le filtre de la section « Commandes de l'utilisateur ».

Témoin lumineux du filtre à eau

Le témoin lumineux de l'état du filtre à eau vous aidera à savoir quand changer le filtre à eau.

- **COMMANDER FILTRE (jaune)** – Il est presque temps de changer le filtre à eau. L'icône « Order Filter » (commander filtre) s'affiche en tout temps, mais est éteinte en Showroom mode (mode Exposition).
- **REPLACER FILTRE (rouge)** – Remplacer le filtre à eau. Au cours de la distribution d'eau, « Replace Filter » (remplacer filtre) clignote sept fois et un signal d'alerte retentit trois fois.
REMARQUE : L'icône « REPLACE FILTER » (remplacer filtre) reste allumée si le filtre n'est pas réinitialisé sur l'interface utilisateur (U).
- **RÉINITIALISATION DU FILTRE** – Appuyer sur le bouton « Filter Reset » (réinitialisation du filtre) pendant 3 secondes pour réinitialiser le filtre à eau. L'affichage exécutera un compte à rebours de 3 secondes, puis fera clignoter l'icône et fera entendre un signal.

Remplacer et installer le générateur Pure Control (contrôle de pureté)

Il est recommandé de remplacer le générateur Pure Control (contrôle de pureté) tous les 3 ans puisque l'ozone produit se dégrade avec le temps, ce qui réduit son incidence sur la conservation des aliments. Au début de sa durée de vie, il produit en moyenne 0,06 ppm.

Pour commander et remplacer le générateur Pure Control (contrôle de pureté), communiquer avec nous. Consulter la section « Accessoires » pour connaître le processus de commande.

Accessoires

Pour commander des accessoires, contacter le marchand chez qui le réfrigérateur a été acheté.

Assistance ou service

Avant de faire un appel d'assistance ou de service, consulter la section « Dépannage ». Cette vérification peut vous faire économiser le coût d'une intervention de dépannage. Pour de l'aide supplémentaire, suivre les instructions ci-dessous.

Si vous avez besoin de pièces de rechange

Pour localiser des pièces de rechange spécifiées par l'usine dans votre région, contacter le revendeur auprès duquel le réfrigérateur a été acheté.

Garantie

Contactez le marchand auprès duquel le réfrigérateur a été acheté pour des renseignements au sujet de la garantie.

Conservez ce manuel et le reçu de vente au même endroit pour référence ultérieure. Pour un entretien ou une réparation sous garantie, un document attestant de la date d'achat ou d'installation doit être fourni.

Inscrire les renseignements suivants concernant l'appareil ménager pour obtenir de l'aide ou une intervention de dépannage en cas de besoin. Vous devrez fournir le numéro de modèle et le numéro de série au complet. Ces renseignements se trouvent sur la plaque signalétique située sur la paroi intérieure du compartiment des aliments frais.

Nom du revendeur _____

Numéro de série _____

Adresse _____

Numéro de téléphone _____

Numéro de modèle _____

Date d'achat _____

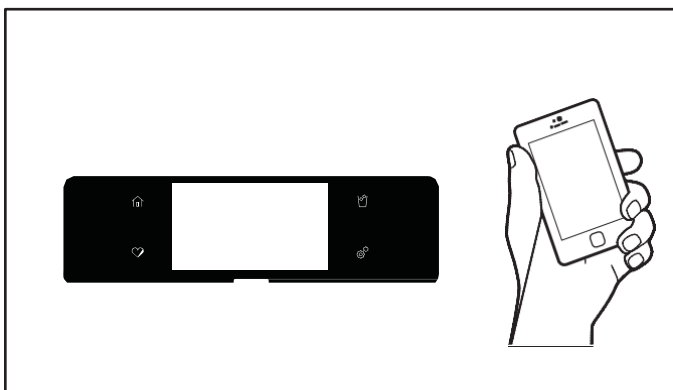
Consulter le whirlpool.eu pour obtenir les coordonnées.

FONCTIONS DE CONNECTIVITÉ DES RÉFRIGÉRATEURS

(sur certains modèles)

La connectivité Wi-Fi permet à votre Réfrigérateur Intelligent de se connecter à Internet et d'interagir avec l'application Whirlpool® depuis votre smartphone ou votre appareil mobile. Cette connexion vous ouvre plusieurs options intelligentes-des options destinées à vous faire économiser un temps et une énergie précieux.

NOTE : Nécessite le Wi-Fi et la création d'un compte. Les caractéristiques et les fonctionnalités de l'application sont susceptibles de changer. Sous réserves des Conditions des Services disponibles à l'adresse suivante : www.whirlpool.com/connect. Des débits de données peuvent s'appliquer.



FONCTIONS INTELLIGENTES

Les Fonctions Intelligentes vous aident à rendre votre quotidien un peu plus efficace en vous permettant de surveiller, gérer et entretenir votre réfrigérateur à distance.

Contrôle à Distance de la Température

Ce qu'il fait : Vous permet de contrôler votre réfrigérateur à distance depuis votre appareil mobile via l'application Whirlpool®.

Ce qu'il fait pour vous : Vous permet de contrôler à distance la température de votre réfrigérateur, de votre congélateur et de votre garde-manger, et pas seulement lorsque vous vous trouvez devant.

État des Filtres à Eau

Ce qu'il fait : vous permet de connaître la durée de vie restante du filtre à eau avant qu'il ne doive être remplacé. Cela vous permet de réinitialiser le filtre.

Ce qu'il fait pour vous : vous aide à planifier plus efficacement la commande et le remplacement des filtres.

Réordonnement Automatique des Demandes

Ce qu'il fait : Vous permet de commander des filtres, des consommables et des accessoires de remplacement via l'application Whirlpool® pour les livrer directement à votre domicile.

Ce qu'il fait pour vous : Simplifie la commande de filtres à eau et à air corrects-plus besoin de se rendre au magasin pour chercher les bons filtres.

Alerte de la Porte Entrouverte

Ce qu'il fait : Il vous avertit lorsqu'une des portes du réfrigérateur est restée ouverte.

Ce qu'il fait pour vous : Il vous informe de l'état de l'ouverture de la porte avant que la température ne devienne trop élevée afin que vous puissiez fermer la porte ou appeler chez vous et demander à quelqu'un de la fermer.

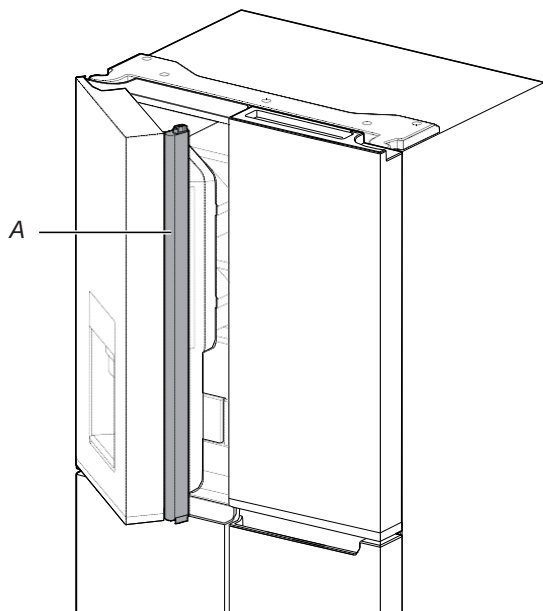
UTILISATION DES RÉFRIGÉRATEURS

Ouverture et Fermeture des Portes

Il y a deux portes de compartiment pour les aliments frais. Les portes peuvent être ouvertes et fermées séparément ou ensemble. La porte gauche du réfrigérateur est munie d'un joint à charnière verticale.

- Lorsque la porte de gauche est ouverte, le joint à charnière se replie automatiquement vers l'intérieur afin de ne pas gêner le passage.
- Lorsque les deux portes sont fermées, le joint à charnière forme automatiquement un joint entre deux portes.

NOTE : Lors de la fermeture de la porte, le joint à charnière doit être dans la bonne position (être plié à l'intérieur). Sinon, il heurtera la port droite ou l'axe de fixation.

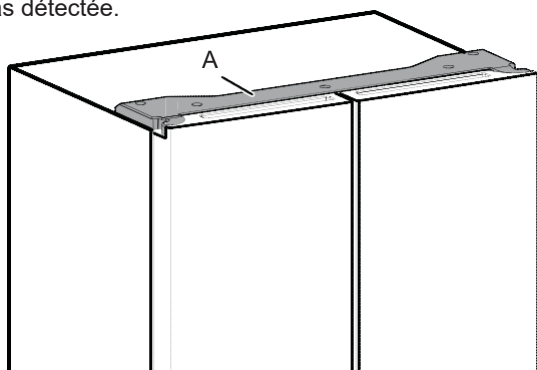


A. Joint à charnière

L'interrupteur de la porte du compartiment des aliments frais est situé dans le couvercle supérieur gauche et droit de la charnière.

- Pour le Congélateur et l'Espace Convertible, l'interrupteur de la porte est situé dans le meneau inférieur.
- L'interrupteur de porte utilise un aimant pour détecter l'ouverture et la fermeture de la porte.
- Assurez-vous qu'aucun aimant ou dispositif électronique (Haut-parleur, Coolvox® etc.) ne se trouve à moins de 7,62 cm du capuchon de la charnière.

NOTE : La lumière ne s'allumera pas si l'ouverture de la porte n'est pas détectée.

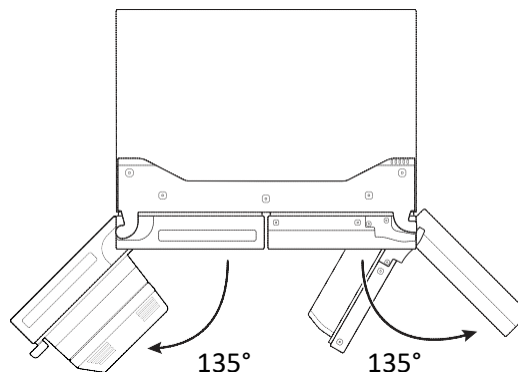


A. Couvercle à charnière

Ajustement de la Hauteur de l'Étagère

La hauteur de l'étagère peut être ajustée en changeant son emplacement du support inférieur au support supérieur et vice versa.

- Ouvrez la porte latérale droite et la porte latérale gauche jusqu'à 130°.



Distributeur de Glace

IMPORTANT :

- Si les glaçons sont creux ou ont une forme irrégulière, cela peut être dû à la faible pression de l'eau. Voir la section "Exigences en matière d'Approvisionnement en Eau".
- La glace se déplace du bac de stockage de la glace vers le distributeur en passant par la goulotte du distributeur. Pour éteindre la machine à glaçons, voir la section "Machine à Glaçons et Bac de Stockage".
- Le distributeur peut continuer à faire du bruit et la glace peut continuer à être distribuée pendant plusieurs secondes après avoir relâché le bouton ou la palette du distributeur.

Pour Nettoyer la Goulotte du Distributeur de Glace :

L'humidité fait que la glace s'agglomère naturellement. Les particules de glace peuvent s'accumuler jusqu'à ce que la goulotte du distributeur de glace se bloque.

Si la glace n'est pas distribuée régulièrement, il peut être nécessaire de vider le bac de stockage de la glace et de nettoyer la goulotte de distribution de la glace, le bac de stockage de la glace et la zone située sous le bac de stockage toutes les deux semaines.

- Si nécessaire, retirez la glace qui obstrue le bac de stockage et la goulotte de distribution à l'aide d'un ustensile en plastique.
- Nettoyez la goulotte de distribution de la glace et le fond du bac de stockage de la glace à l'aide d'un chiffon chaud et humide, puis séchez-les soigneusement.

Distribuer de la Glace - Distribution de Palettes

1. Sélectionnez le type de glace souhaité en appuyant sur GLACE EN CUBES ou GLACE CONCASSÉE.

ATTENTION



Risque de Couper

Utilisez un verre solide pour distribuer des glaçons.

Le non-respect de cette consigne peut entraîner des coupures.

2. Appuyez un verre solide contre la palette du distributeur. Tenez le verre près de l'ouverture du distributeur, afin que la glace ne tombe pas à l'extérieur du verre.

IMPORTANT : Il n'est pas nécessaire d'appliquer beaucoup de pression sur la palette pour activer le distributeur de glace. Une forte pression ne permettra pas de distribuer la glace plus rapidement ou en plus grande quantité.

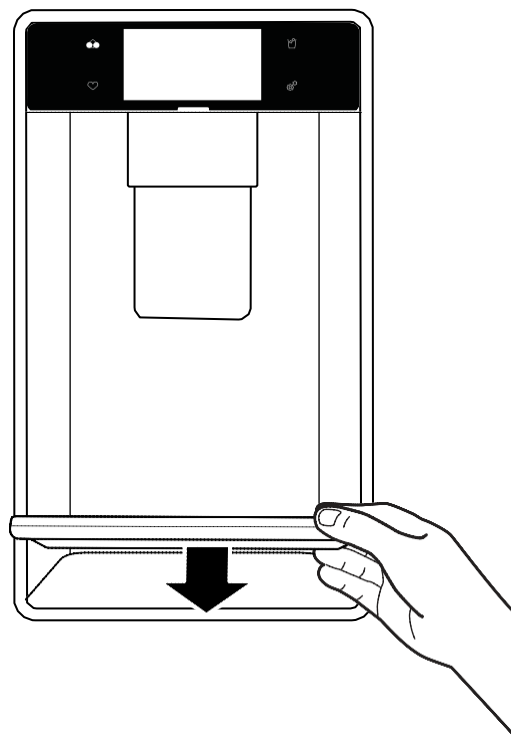
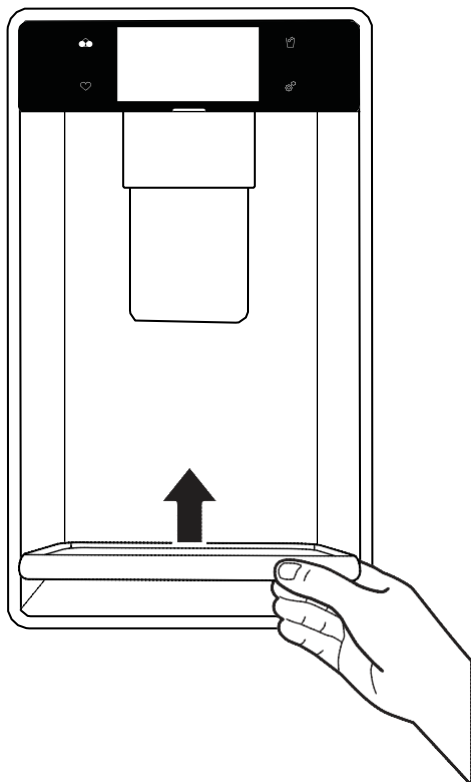
3. Retirez le verre pour arrêter la distribution.

NOTE : La glace peut continuer à être distribuée pendant plusieurs secondes après avoir retiré le verre de la palette de distribution. Le distributeur peut continuer à faire du bruit pendant quelques secondes après la distribution.

Plateau d'Égouttage de Distribution

Le plateau d'égouttage peut être retiré pour le nettoyage. Commencez les étapes suivantes à partir de la position tirée.

- Soulevez le bord avant du plateau et tirez vers l'avant pour le retirer.



Pour le réinstaller, suivez les deux étapes ci-dessous.

- Positionnez le plateau horizontalement sur les rails en laissant un peu d'espace à l'arrière.
- Poussez vers le bas et tirez vers vous pour vous engager sur le rail.

Le bac d'égouttage peut être sorti pour accueillir des récipients plus grands pour un remplissage mesuré.

Lumière du Distributeur





1. Lorsque vous utilisez le distributeur, la lumière s'allume automatiquement.

- Tirez le plateau en biais vers le haut dans la direction de l'avant.

Utilisation des Contrôles

Ce manuel couvre plusieurs modèles. Votre modèle peut comporter tout ou partie des éléments énumérés.



Clavier	Caractéristique	Instructions
Outils 	Fonctions d'Utilisation d Réfrigérateur	Il vous permet de personnaliser les tonalités sonores et le fonctionnement de la réfrigération en fonction de vos besoins. Voir les sections "Outils" et "Plus de modes".
Accueil 	Écran d'Accueil	En appuyant une fois sur cette touche, l'utilisateur peut revenir à l'écran d'accueil. L'écran d'accueil s'éteint au bout de 2 minutes et affiche l'Horloge.
Favoris 	Favoris	La touche "Favoris" permet à l'utilisateur d'économiser la quantité d'eau qu'il utilise fréquemment. L'utilisateur peut également accéder à ses Favoris enregistrés en fonction de l'heure de la journée.
Glace 	Fonction de Glace	Basculer entre la glace pilée et la glace en cubes.

Note : L'utilisateur peut remarquer des zones plus lumineuses du rétro-éclairage de l'écran LCD vers le bas de l'Interface Utilisateur. Ceci est normal, et ne doit être visible que pendant les 30 premières secondes de la mise en service du produit

Écran Tactile

L'écran tactile abrite le menu de contrôle et les commandes de fonctions. Les claviers tactiles sont très sensibles et ne nécessitent qu'une légère pression pour être activés. Faites défiler l'écran vers le haut, le bas, la gauche ou la droite pour explorer les différentes options et fonctions.

Pour plus d'informations sur les différents contrôles, veuillez voir leurs sections respectives dans ce manuel.

Affichage

L'affichage concerne à la fois les commandes de menu et de fonction du réfrigérateur. L'écran tactile vous permet de faire défiler les menus du réfrigérateur. L'affichage est très sensible et ne nécessite qu'une légère pression pour l'activer et le contrôler.

Après environ 2 minutes d'inactivité, l'affichage se met en mode veille et puis s'assombrit. Lorsque le réfrigérateur est en fonctionnement, l'affichage reste lumineux.

Pendant l'utilisation, l'écran affichera des menus et les sélections appropriées pour les options choisies.

Mode de Démonstration

Pour entrer en mode de Démonstration, allez dans la section d'**Information** sous **Param tres** et sélectionnez la **Démonstration**. L'utilisateur sera invité à confirmer l'entrée en Mode de Démonstration. Une fois en mode de Démonstration, l'IHM commencera à afficher des vidéos de marketing. **ATTENTION** : En Mode de Démonstration, le produit ne refroidit pas.

Pour quitter le Mode de Démonstration, touchez l'Écran pour arrêter la lecture de la vidéo. L'utilisateur aura alors la possibilité d'**Essayer le Produit** ou de **Regarder la Vidéo**. L'utilisateur doit alors Sélectionner **Essayer le produit**, après quoi l'écran passe à l'Écran d'Accueil. L'utilisateur doit ensuite aller à la section d'**Information** sous **Param tres** et sélectionner la **Démonstration**. L'utilisateur sera invité à confirmer la sortie du Mode de Démonstration. L'Interface Utilisateur revient ensuite à l'Écran d'Accueil.

Outils

Le clavier d'Outils vous permet d'accéder aux fonctions et aux options de personnalisation de votre réfrigérateur. Ces outils vous permettent de régler l'horloge, de changer la température entre Fahrenheit et Celsius, d'activer et de désactiver les signaux sonores et les invites, de changer la langue, etc.

Sélectionnez le clavier d'Outils pour afficher les fonctions des Outils :

- Minuterie de Cuisine
- Filtre à Eau
- Contrôle Pur
- Verrouillage des Commandes
- Muet
- Lumière

Voir la section "Plus de Modes" pour plus d'informations.

Outils	Notes
Minuterie de Cuisine	Réglez une minuterie de cuisine en entrant manuellement l'heure souhaitée sur le clavier. <ol style="list-style-type: none">1. Sélectionnez Minuterie de Cuisine.2. Entrez manuellement l'heure pour la durée souhaitée de la minuterie.3. Sélectionnez DÉMARRAGE.4. Sélectionnez ANNULER pour mettre fin à la Minuterie de Cuisine.
Filtre à Eau Contrôle Pur	Affiche l'état du filtre. NOTE : Les voyants d'état du filtre sur les commandes externes vous indiqueront quand changer votre filtre. Pour changer le filtre, allez à Outils > Filtre. Réinitialiser le Filtre : <ol style="list-style-type: none">1. Sélectionnez INSTALLATION NOUVELLE et suivez les instructions à l'écran pour réinitialiser.2. Suivez les instructions dans la section "Filtres et Accessoires" pour acheter le filtre.
Verrouillage des Commandes	Le Verrouillage des Commandes ferme les claviers du panneau de contrôle pour éviter toute utilisation involontaire du réfrigérateur. Le Verrouillage des Commandes reste activé après une coupure de courant. Lorsque la commande est verrouillée, l'utilisateur ne peut utiliser aucun bouton ni aucune palette de distribution. Verrouiller ou Déverrouiller les Commandes : Pour Verrouiller l'interface utilisateur, accédez à la section Verrouillage des Commandes sous les Param tres . Pour Déverrouiller, suivez les instructions à l'écran en "Défilement vers le haut pour déverrouiller".
Muet	Sélectionnez MUTE pour couper ou réactiver le son du réfrigérateur.
Lumière	Sélectionnez LUMIÈRE pour allumer et éteindre la lumière du distributeur.

Préférences

Dates et Heures

Définir les préférences en matière d'heure et de date.

NOTE : si l'utilisateur est connecté au Wi-Fi, l'heure et la date seront réglées automatiquement.

Volume Sonore

Régler les préférences de volume sonore.

- Minuteries et Alertes
- Boutons et Effets

Param tres d'Affichage

■ Luminosité de l'Affichage

L'utilisateur doit avoir la possibilité de régler la luminosité de l'écran.

■ Mode Éco :

L'utilisateur a également la possibilité de définir son mode d'affichage préféré lorsque l'interface utilisateur est en mode veille. L'utilisateur peut définir le mode d'affichage sous la section **Mode Éco** dans les **Param tres d'Affichage**.

NOTE : Si le Mode Éco est sélectionné, l'écran d'affichage s'éteint complètement. L'écran peut être réveillé en touchant n'importe quel endroit de l'écran, ou en appuyant sur la palette d'eau ou de glace.

Favoris

La fonction Favoris vous permet de stocker vos quantités préférées d'eau distribuée.

Régional

Définir les préférences régionales.

- **Langue :** L'utilisateur a le choix entre 21 langues.
- **Unités de température :** Fahrenheit et Celsius.

Wi-Fi

- **Se Connecter au Réseau :** Téléchargez l'application Whirlpool® sur votre téléphone portable à partir de l'app store. Voir la fiche de configuration de la Connectivité pour obtenir des instructions plus détaillées.
- **Désactiver le Wi-Fi :**
 1. Sélectionnez le clavier d'Outils.
 2. Sélectionnez Wi-Fi
 3. Sélectionnez WiFi pour basculer entre l'activation ou la désactivation du WiFi.
- **Mise à jour du Logiciel :** Informe lorsqu'une mise à jour du logiciel est disponible.
- **SAID Code :** Le code SAID est utilisé pour synchroniser un appareil intelligent avec votre appareil.
- **Adresse MAC :** L'Adresse MAC est affichée pour le module Wi-Fi.

Se connecter au Wi-Fi :

1. Sélectionnez le clavier d'Outils.
2. Sélectionnez Wi-Fi
3. Sélectionnez CONNEXION AU RÉSEAU et suivre les instructions à l'écran.

Information

- **Service et Support :** Afficher le numéro de modèle, les coordonnées de l'assistance à la clientèle et les diagnostics.
- **Mode de Démonstration :** Sélectionner Conserver le Mode de Démonstration pour activer et désactiver le Mode de Démonstration.
Voir la section "Utilisation des Contrôles" pour plus d'informations.

Visualisation et Réglage des Points de Consigne de la Température

Pour votre confort, les commandes de votre réfrigérateur et de votre congélateur sont préréglées à l'usine.

Lorsque vous installez votre réfrigérateur pour la première fois, assurez-vous que les commandes sont toujours réglées sur les points de consigne recommandés. Les points de consigne recommandés par l'usine sont de 37°F (3°C) pour le réfrigérateur et de 0°F (-18°C) pour le congélateur ainsi que de 0°F (-18°C) pour le compartiment convertible.

IMPORTANT :

- Vous devez attendre 24 heures avant de mettre les aliments au réfrigérateur. Si vous ajoutez des aliments avant que le réfrigérateur n'ait complètement refroidi, vos aliments risquent de s'abîmer.

NOTE : L'ajustement des réglages des points de consigne à un niveau plus froid que recommandé ne refroidira pas les compartiments plus rapidement.

- Si la température est trop chaude ou trop froide dans le réfrigérateur ou le congélateur, vérifiez d'abord que les bouches d'aération ne sont pas bloquées avant de régler les commandes.
- Les paramètres recommandés doivent être corrects pour une utilisation normale dans un ménage. Les commandes sont correctement réglées lorsque le lait ou le jus est aussi froid que vous le souhaitez et lorsque la glace est ferme.

NOTE : Les endroits tels qu'un garage, un sous-sol ou un porche peuvent présenter un taux d'humidité plus élevé ou des températures extrêmes. Vous devrez peut-être ajuster la température en fonction de ces conditions, en vous écartant des paramètres recommandés.

- Vous devez attendre au moins 24 heures entre les réglages et puis vérifier à nouveau les températures avant d'effectuer d'autres réglages.

Visualiser et Modifier les Points de Consigne de la Température

1. Le réglage de la température est disponible sous **Fonctions Spéciales > Températures**.
2. Vous pourrez les consulter ou les ajuster : Réfrigérateur, Congélateur et compartiment convertible.

Température Recommandée du Réfrigérateur



Température Recommandée de Congélation



Ajuster les Points de Consigne de la Température

Plage de consigne des réfrigérateurs : 35°F à 46°F (2°C à 8°C)

Plage de consigne du congélateur : -22°C à -15°C (-6°F à 5°F)

Lorsque vous réglez les points de consigne de la température, utilisez le tableau suivant comme guide :

CONDITION :	RÉGLAGE DE LA TEMPÉRATURE :
Réfrigérateur trop froid	Réglage du réfrigérateur 1° plus haut
Réfrigérateur trop chaud	Réglage du réfrigérateur 1° plus bas
Congélateur trop froid	Réglage du congélateur 1° plus haut
Congélateur trop chaud/ Trop peu de glace	Réglage du congélateur 1° plus bas

Contrôle Pur

Pour activer Contrôle Pur, allez à la section **Contrôle Pur** sous **Fonctions spéciales**.

Lorsqu'il est activé, l'appareil libère de l'ozone pour réduire les odeurs et empêcher la prolifération des bactéries à l'intérieur de l'armoire, améliorant ainsi la qualité de l'air pour un meilleur environnement.

Pour désactiver le Contrôle pur, allez à la section **Contrôle Pur** sous **Fonctions spéciales**.

Plus de Modes

Congélation Rapide

La fonction Congélation Rapide augmente le refroidissement pendant environ 50 heures. La durée varie selon les modèles. Lors Rafrâichissement Rapide est active, le compartiment congélateur se refroidit plus rapidement que la normale.

Pour activer Congélation Rapide, allez à la section **Congélation Rapide** sous **Fonctions Spéciales**.

Lorsqu'il est activé, le compartiment congélateur se refroidit plus rapidement que la normale.

Lorsque la fonction est activée, l'icône Congélation Rapide s'affiche sur l'écran de l'horloge et indique le temps restant avant que la fonction Congélation Rapide ne soit désactivée. En appuyant sur l'icône, vous accédez à l'écran Congélation Rapide où vous pouvez désactiver la fonction.

Pour désactiver Congélation Rapide, allez à la section **Congélation Rapide** sous **Fonctions Spéciales**. Le réglage de la température du congélateur désactive automatiquement la fonction Congélation Rapide.

NOTE : Le fait de régler le congélateur à une température plus froide peut rendre certains aliments plus durs, comme les glaces, par exemple.

Rafrâichissement Rapide

La fonction de Rafrâichissement Rapide permet de faciliter les périodes d'utilisation intensive du réfrigérateur, les chargements complets de produits d'épicerie ou le réchauffement temporaire de la température ambiante. Cette fonction sera activée pendant environ 2 heures. La durée varie selon les modèles.

- Pour activer Rafrâichissement Rapide, allez à la section **Rafrâichissement Rapide** sous **Fonctions Spéciales**. Lorsqu'il est activé, le compartiment réfrigérateur se refroidit plus rapidement que la normale.
 - Lorsque la fonction est activée, l'icône Rafrâichissement Rapide s'affiche sur l'écran de l'horloge et indique le temps restant avant que la fonction Rafrâichissement Rapide ne soit désactivée.
 - En appuyant sur l'icône, vous accédez à l'écran Rafrâichissement Rapide où vous pouvez désactiver la fonction.
 - Pour désactiver la fonction Rafrâichissement Rapide, allez à la section **Rafrâichissement Rapide** sous **Fonctions Spéciales**. Le réglage de la température du réfrigérateur désactive automatiquement la fonction Rafrâichissement Rapide.
- NOTE :** Le fait de régler le réfrigérateur à une température plus froide peut rendre certains aliments plus durs, comme les glaces, par exemple.

Réinitialisation du Filtre à Eau

Affichez l'état du filtre à eau.

NOTE : Pendant la distribution, l'interface utilisateur doit indiquer à l'utilisateur quand il est temps de changer le filtre à eau.

Pour changer le filtre, allez à Outils > Filtre à Eau.

Réinitialiser le Filtre :

1. Sélectionnez INSTALLATION NOUVELLE et suivez les instructions à l'écran pour réinitialiser.
2. Suivez les instructions dans la section "Filtres et Accessoires" pour acheter le filtre.

Pas de Fonction de Br lure de Congélation

Cette fonction minimise la migration de l'humidité des aliments congelés. Cette fonction permet de refroidir le compartiment congélateur avant le dégivrage afin de réduire les variations de température. Cette fonction sera activée pendant un maximum de 2 heures avant le dégivrage.

Mode de Vacances

En mode de Vacances, le compartiment Réfrigérateur fonctionnera plus efficacement afin d'économiser l'énergie pendant votre absence. Le réglage de la température du réfrigérateur désactive automatiquement la fonction Mode de Vacances. En sélectionnant cette fonction, la température du compartiment des aliments frais sera automatiquement réglée sur une température plus froide. Cette fonction ne s'applique pas au Congélateur et aux compartiments à température variable.

Une alerte de porte entrouverte désactive automatiquement la fonction Mode de Vacances.

IMPORTANT : Lorsque le Mode de Vacances est activé, la distribution d'eau et de glace est désactivée.

NOTE : L'utilisateur peut choisir de désactiver le refroidissement en mettant le réfrigérateur en Mode de Démonstration.

Voir la section "Utilisation des Contrôles" pour plus d'informations.

Alarme de Porte Entrouverte

La fonction d'Alarme de Porte Entrouverte déclenche une alarme lorsque la porte (les portes) du réfrigérateur ou le tiroir du congélateur sont ouverts pendant 5 minutes et que le refroidissement est activé. L'alarme se répète toutes les deux minutes. Fermer toutes les portes pour l'éteindre.

Occasions spéciales

Activer temporairement la fonction Rafraîchissement Rapide pour abaisser la température de votre réfrigérateur et refroidir rapidement les nouveaux aliments.

Avoir un Parti

Activer temporairement les fonctions Rafraîchissement Rapide et Congélation Rapide pour vous aider à abaisser vos réfrigérateurs lors des ouvertures fréquentes des portes.

Faire Mariner de la Viande

Permettre à l'utilisateur de démarrer une minuterie pour suivre le marinage de la viande.

L'utilisateur pourra sélectionner le minuteur en fonction des recommandations données à l'écran.

Réfrigération de Boissons Dans un Congélateur

Régler une minuterie de 25 minutes afin que l'utilisateur n'oublie pas de boisson dans le congélateur.

Nettoyer l'intérieur du réfrigérateur

Désactiver temporairement la fonction du Refroidissement et de la Porte Entrouverte pendant 30 minutes pour permettre à l'utilisateur de nettoyer son réfrigérateur.

Allumer le Réfrigérateur

Le réfrigérateur a une lumière intérieure qui s'allume à tout moment que l'on ouvre la porte.

NOTE : La lumière est une LED qui ne peut pas être remplacée. Si la LED ne s'allume pas lorsque la porte est ouverte, appelez le Service pour remplacer la lumière. Voir "Assistance ou Service" dans la section "Garantie" pour les coordonnées.

Icônes

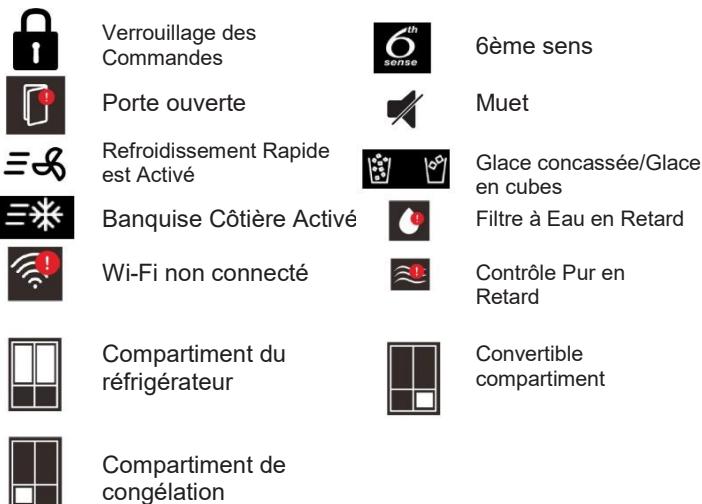
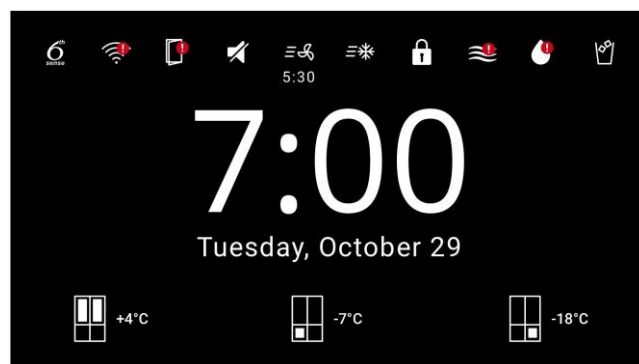
L'écran de l'Horloge affiche également des icônes de statut. En touchant ces icônes, on accède également au réglage correspondant.

Pour régler le Mode d'Affichage, l'utilisateur doit se rendre à la section des Réglages d'Affichage sous Préférences.

Mode d'Affichage : Mode Éco



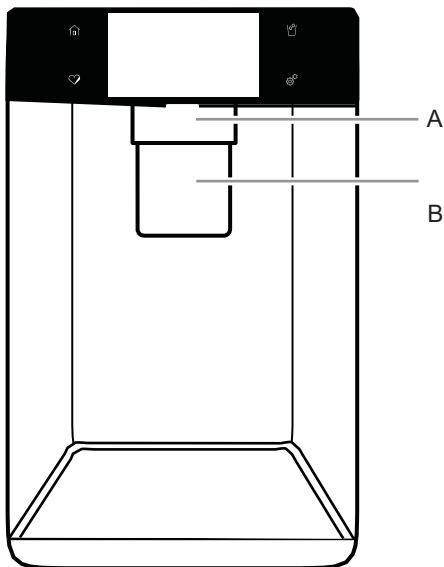
Mode d'Affichage : Écran de l'Horloge



Distributeurs d'Eau et de Glace

IMPORTANT :

- Attendre 3 heures pour que le réfrigérateur et l'eau refroidissent.
- Attendre 24 heures pour produire le premier lot de glace. Jetez les 3 premiers lots de glace produits.
- Le système de distribution ne fonctionnera pas si la porte gauche du réfrigérateur est ouverte.



A. Palette de distributeur d'eau
B. Palette de distributeur de glace

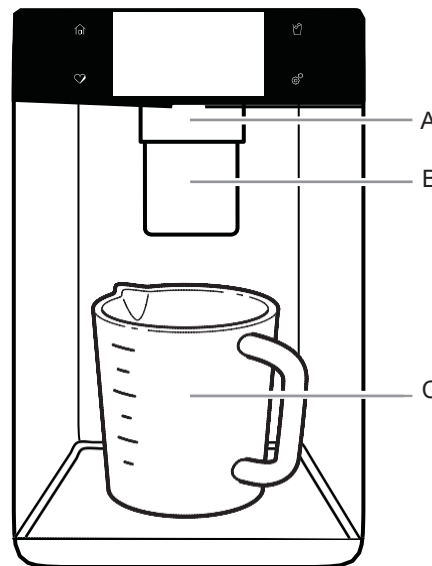
Calibrage de la Distribution

La pression de l'eau dans les ménages peut affecter la précision de la Fonction de Remplissage Mesuré. Ainsi, pour une performance optimale de votre distributeur d'eau, vous devez d'abord calibrer le Remplissage Mesuré.

IMPORTANT :

- Rincez le système d'eau avant de calibrer le Remplissage Mesuré.
 - Pour de meilleurs résultats, le calibrage doit être effectué lorsque l'eau n'est pas utilisée dans la maison.
1. Placez une tasse à mesurer robuste (1 tasse [237 ml]) sur le plateau du distributeur, centrée devant la pale du distributeur de glace ou d'eau.

NOTE : Une tasse à mesurer peut être fournie selon le modèle.



A. Palette de distributeur d'eau
B. Palette de distributeur de glace
C. Tasse à mesurer (1 tasse)

Rincer le Système d'Eau

L'air dans le système de distribution d'eau peut faire dégoutter le distributeur d'eau. Après avoir raccordé le réfrigérateur à une source d'eau ou remplacé le filtre à eau, il faut rincer le système d'eau.

Le rinçage du système de distribution d'eau force l'air à sortir de la conduite d'eau et du filtre et prépare le filtre à eau à l'utilisation. Une chasse d'eau supplémentaire peut être nécessaire dans certains ménages.

NOTE : Lorsque l'air est évacué du système, de l'eau peut jaillir du distributeur.

1. À l'aide d'un récipient solide, appuyez sur la palette du distributeur d'eau et la maintenez pendant 5 secondes.
2. Relâchez la palette de distribution pendant 5 secondes. Répétez les étapes 1 et 2 jusqu'à ce que l'eau commence à couler.
3. Une fois que l'eau commence à couler, continuez à appuyer et à relâcher la palette de distribution (5 secondes en marche, 5 secondes en arrêt) jusqu'à ce qu'un total de 3 gal. (12 L) ait été distribué.

Assurez-vous qu'aucun pré-réglage de Remplissage Mesuré n'est sélectionné.

2. Pour calibrer votre eau, allez à la section **Calibrage de la Distribution** sous **Outils/Configuration**. L'utilisateur peut également accéder au calibrage pendant la séquence de déballage, lors de la première mise sous tension du produit.
3. Selon les besoins, appuyez et maintenez la palette du distributeur d'eau pour distribuer l'eau jusqu'à la ligne de remplissage d'une tasse dans le gobelet doseur. **NOTE :** En cas de débordement ou de déversement, jetez l'eau et recommencez le processus de calibrage.
4. Lorsqu'une tasse d'eau a été correctement versée dans le gobelet doseur, appuyez sur OK pour confirmer l'étalonnage.

Distribution

Touchez le clavier de la Glace pour choisir votre glace.

NOTES :

- Pour la glace concassée, les cubes sont écrasés avant d'être distribués. Cela peut entraîner un léger retard lors de la distribution de la glace pilée. Le bruit du broyeur de glace est normal et les morceaux de glace peuvent varier en taille.
- Lors du passage de la glace concassée aux cubes, quelques onces de glace concassée seront distribuées en même temps que les premiers cubes.

Distribuer de l'Eau

IMPORTANT :

- Distribuez au moins 1qt (1L) d'eau chaque semaine pour maintenir un approvisionnement en eau fraîche.
- Si le débit d'eau du distributeur diminue, cela peut être dû à une faible pression de l'eau.
 - Une fois le filtre à eau retiré, distribuez 1 tasse (237 ml) d'eau. Si 1 tasse (237 ml) d'eau est distribuée en 8 secondes ou moins, la pression de l'eau dans le réfrigérateur est conforme à l'exigence minimale.
 - S'il faut plus de 8 secondes pour distribuer 1 tasse (237 ml) d'eau, la pression de l'eau dans le réfrigérateur est inférieure à celle recommandée. Vous pouvez voir les sections "Exigences en matière d'Approvisionnement en Eau" et "Dépannage" pour des suggestions.

Distribuer de l'Eau : Standard :

1. Appuyez un verre solide contre la palette du distributeur d'eau.
2. Retirez le verre pour arrêter la distribution.

Distribuer de l'Eau - Remplissage Mesuré :

Le Remplissage Mesuré vous permet de distribuer une quantité d'eau déterminée en appuyant sur quelques boutons.

1. Mettez un verre solide sous le bec d'eau. Sélectionnez la quantité d'eau et l'unité à distribuer.

NOTE : La quantité d'eau que vous sélectionnez sera distribuée. Assurez-vous que le récipient peut contenir tout le volume. Si le récipient contient de la glace, vous devrez peut-être ajuster votre sélection.

2. Touchez DISTRIBUTION ou appuyez sur la palette et la quantité d'eau sélectionnée sera distribuée.

NOTE : La plupart des tasses à café (généralement de 4 à 6 oz [de 118 à 177 mL] par tasse) ne sont pas de la même taille qu'une tasse à mesurer (8 oz [237 mL]). Vous devrez peut-être recalibrer Remplissage Mesuré pour qu'il ne soit pas assez rempli ou pour éviter de trop remplir involontairement les tasses à café.

3. Distribuer de l'eau.

NOTE : pendant la distribution de l'eau, le débit d'eau s'arrête automatiquement une fois que le volume souhaité a été distribué.

- Appuyez un verre solide contre la palette du distributeur sous le bec d'eau.

OU

- Placez le verre sous le bec d'eau et touchez la DISTRIBUTION pour la distribution mains libres.

4. Pour interrompre la distribution avant que le volume sélectionné n'ait été distribué, appuyez sur le bouton pause à l'écran.

NOTE : Si vous arrêtez la distribution avant d'avoir atteint le volume souhaité, l'écran s'éteint au bout d'une minute. Si vous n'avez pas repris à ce moment-là, il reviendra à la quantité initiale.

Machine à Glaçons et Bac de Stockage

IMPORTANT : Pour éviter une faible production de glace et une glace de mauvaise qualité, il faut rincer le système d'eau avant d'allumer la machine à glace. Voir la section "Distributeur d'Eau".

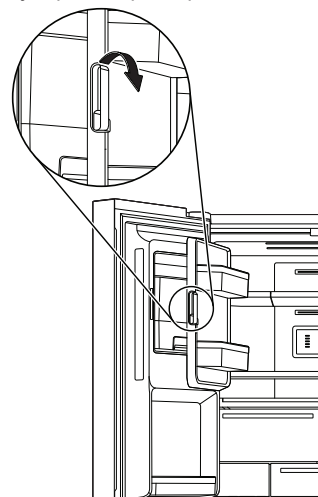
- Après l'installation, il faut compter 24 heures pour produire le premier lot de glace. Jetez les 3 premiers lots de glace produits. Attendez 2 à 3 jours pour remplir le bac de stockage de la glace.
- La qualité de votre glace sera seulement aussi bonne que la qualité de l'eau fournie à votre machine à glaçons. Évitez de raccorder la machine à glaçons à une source d'eau adoucie. Les produits chimiques adoucisseurs d'eau (comme le sel) peuvent endommager certaines parties de la machine à glaçons et entraîner une mauvaise qualité de la glace. S'il est impossible d'éviter une alimentation en eau adoucie, assurez-vous que l'adoucisseur d'eau fonctionne correctement et qu'il est bien entretenu.
- Si la glace dans le bac de stockage s'agglutine, brisez-la à l'aide d'un ustensile en plastique et jetez-la. N'utilisez rien de tranchant pour briser la glace. Cela pourrait endommager le bac à glace et le mécanisme de distribution.
- Ne stockez rien dans le bac de glace.

Style 1 - Machine à Glaçons dans le Réfrigérateur

La machine à glaçons se trouve sur la porte de gauche, derrière les bacs. Les glaçons sont éjectés dans le bac de stockage de glace situé sur la porte gauche du réfrigérateur.

Retirez et Remplacez le Bac de Stockage de Glace

Pour ouvrir la boîte de l'Appareil à glaçons, tirez sur le levier de la porte de l'appareil à glaçons jusqu'à ce que la porte se libère.



- Retirez le bac de stockage de la glace en insérant vos doigts dans le trou situé à la base du bac et en tirant sur le loquet pour libérer le bac du compartiment. Soulevez le bac de stockage et tirez-le tout droit pour le sortir.
- Remplacez le bac de stockage à l'intérieur du compartiment à glace et poussez vers le bas pour vous assurer qu'il est bien en place.

Taux de Production de Glace

- Votre machine à glaçons devrait produire environ 3,5 lbs (1,6 kg) de glace par jour en fonctionnement normal.

Allumer/Éteindre la Machine à Glaçons

- Pour allumer votre Machine à Glaçons, allez à la section **Machine à Glaçons** sous **Outils/Configuration**.
- Pour éteindre votre Machine à Glaçons, allez à la section **Machine à Glaçons** sous **Outils/Configuration**.

NOTES :

- Votre machine à glaçons est équipée d'un dispositif d'arrêt automatique. Le capteur arrête automatiquement la production de glace si le bac de stockage est plein ou si la porte est ouverte. La commande restera en position Allumer.

TABLETTES, BALCONNETS ET TIROIRS

Tablettes et cadres de tablettes

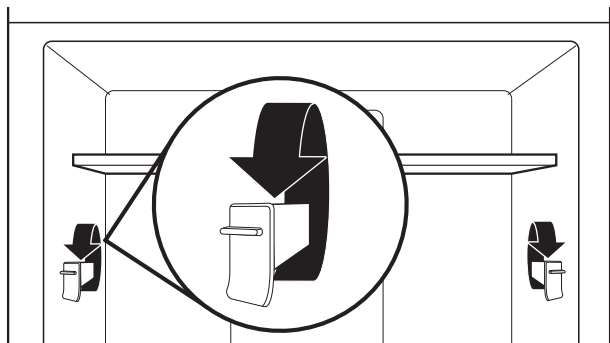
Les tablettes de réfrigérateur sont ajustables afin de s'adapter à vos besoins de rangement.

Afin de pouvoir trouver plus facilement l'article recherché, on peut remiser ensemble des aliments semblables dans le réfrigérateur et ajuster les tablettes pour les adapter aux différentes tailles d'articles. Ceci réduira également la durée d'ouverture de la porte du réfrigérateur et permettra d'économiser de l'énergie.

Ajuster la hauteur de tablettes

La hauteur de tablette peut être ajustée en repositionnant les supports ajustables de tablettes sur leurs axes vertical et horizontal.

1. Retirer doucement la tablette en la soulevant de ses supports, puis tourner la languette selon l'orientation souhaitée.
2. Répéter l'opération pour les supports de tablette restants.
3. Appliquer une pression sur le haut de la tablette pour vérifier qu'elle est correctement appuyée sur les supports de tablette.



REMARQUES :

- La tablette du milieu doit être retirée avant celle du haut.
4. Ôter la tablette du bas en la soulevant pour la sortir des supports de tablette. Tirer ensuite sur la tablette en l'inclinant à la verticale vers le haut. Incliner la tablette à un angle et la retirer du réfrigérateur.

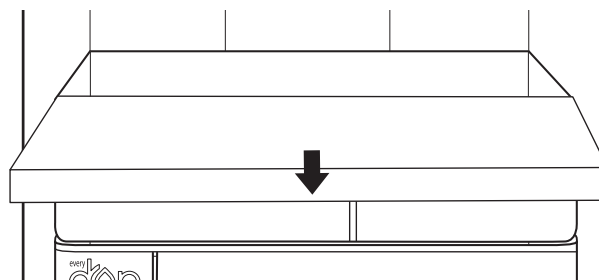
5. Replacer la tablette du bas en la plaçant dans le réfrigérateur en utilisant un angle, l'avant de la tablette vers le haut. Incliner l'avant de la tablette jusqu'à ce que l'arrière de la tablette se place sur les supports de tablette. Abaisser l'avant de la tablette et s'assurer que la tablette est bien en position.

Retrait de la tablette amovible

Enlever et réinstaller une tablette amovible :

REMARQUE : Les portes du réfrigérateur doivent être enlevées afin de pouvoir retirer la tablette amovible. Voir la section « Enlever et remplacer les portes du réfrigérateur » pour plus d'informations.

1. Tirer sur la tablette amovible jusqu'à ce qu'elle soit en position ouverte complète.
2. Localiser les pinces de retenue de la tablette amovible situées de chaque côté. Elles sont situées sous la tablette amovible.
3. Appuyer sur les pinces du bas à l'aide de vos doigts.
4. Une fois les pinces désengagées, retirer avec soins la tablette amovible.

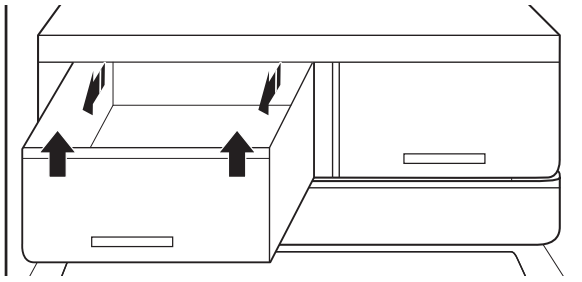


Bacs à légumes

Retrait et réinstallation des tiroirs :

1. Saisir la poignée au bas du tiroir et soulever l'avant du tiroir jusqu'à passer la butée du tiroir et extraire le tiroir en le faisant glisser vers l'extérieur jusqu'à la butée. Retirer le tiroir des guides inférieurs.

2. Replacer le tiroir en le plaçant sur la glissière inférieure du tiroir et en le poussant au-delà de la butée d'arrêt du tiroir.

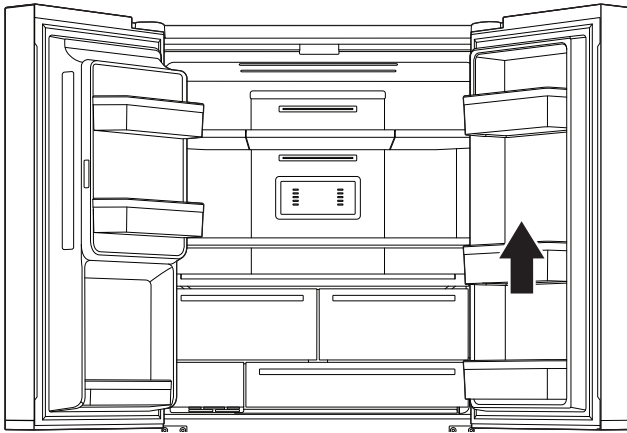


Balconnets de porte du réfrigérateur

Les balconnets dans les portes du réfrigérateur sont réglables afin de s'adapter à vos besoins de rangement. Les balconnets permettent de facilement personnaliser l'espace de rangement des portes pour y ranger des bouteilles de grande taille.

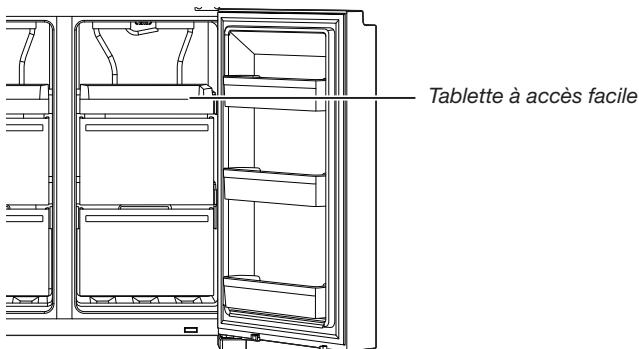
Séparateur de balconnets de porte (sur certains modèles)

Le séparateur peut être utilisé dans les balconnets de porte pour les diviser et soulever les articles plus petits rangés à l'arrière du balconnet.



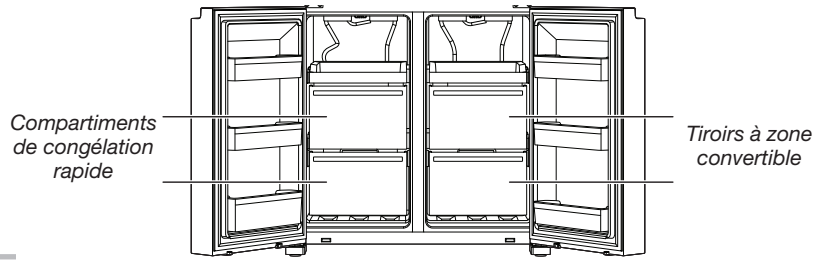
Compartiments de rangement du congélateur

Tablette à accès facile



La tablette à accès facile est pratique pour facilement accéder aux produits les plus utilisés, congeler ou simplement ranger les restants et les petits articles.

Tiroirs du congélateur



Compartiment de congélation rapide

- Utilisez ces tiroirs pour congeler une grande quantité d'aliments frais ou cuisinés (de la meilleure façon ou de la façon la plus rapide).
- L'option Fast Freeze (congélation rapide) permet de ranger en toute sécurité et transparence vos aliments surgelés.

REMARQUE : La température du congélateur peut atteindre celle du compartiment Flexible Freezer lorsqu'elle est placée à un réglage plus chaud que celui du compartiment Flexible Freezer.

Zone convertible

- Utilisez ces tiroirs pour congeler une grande quantité d'aliments frais ou cuisinés (de la meilleure façon ou de la façon la plus rapide)
- Utilisez la zone convertible pour ranger toutes sortes d'aliments dans un environnement de conservation idéal. Le réglage peut être modifié pour ranger du vin (10 °C), des fruits et des légumes (4 °C), de la viande et du poisson (0 °C), les repas de la semaine (-7 °C), de la crème glacée et des desserts (-12 °C) et des aliments surgelés (-16 °C ou moins).

Balconnets de porte du réfrigérateur

Les balconnets dans les portes du réfrigérateur sont amovibles afin de s'adapter à vos besoins de rangement.



Pour obtenir une capacité de rangement maximum, il est possible d'enlever le tiroir du congélateur pour utiliser la tablette.

Pour retirer le tiroir supérieur :

1. Saisir la poignée du tiroir et le tirer jusqu'à la butée. Retirer le tiroir des guides inférieurs.
2. Replacer/remettre en place la butée de tiroir.

ENTRETIEN DU RÉFRIGÉRATEUR

Nettoyage

AVERTISSEMENT



Risque d'explosion

Utiliser un produit nettoyant ininflammable.

Le non-respect de cette instruction peut entraîner la mort, une explosion ou un incendie.

Toutes les sections du réfrigérateur, du congélateur et de la zone convertible se dégivrent automatiquement. Toutefois, nettoyer tous les compartiments environ une fois par mois pour éviter une accumulation d'odeurs. Essuyer les renversements immédiatement.

Nettoyage des surfaces externes

Consulter les instructions de nettoyage extérieur relatives à votre modèle.

Acier inoxydable résistant aux traces de doigts

IMPORTANT :

- Ne pas exposer les électroménagers en acier inoxydable à des éléments caustiques ou corrosifs tels que le sel, un niveau élevé d'humidité ou des environnements très humides. Les dommages causés par l'exposition à de tels éléments ne sont pas couverts par la garantie.

UTILISER	NE PAS UTILISER
✓ Chiffon doux et propre	✗ Chiffons abrasifs ✗ Essuie-tout ou papier journal ✗ Tampon en laine d'acier
✓ Eau tiède et savonneuse avec détergent doux	✗ Poudres ou liquides abrasifs ✗ Nettoyants à vitre en atomiseurs ✗ Ammoniaque ✗ Nettoyants acides ou à base de vinaigre ✗ Nettoyants à four ✗ Liquides inflammables

REMARQUES :

- En cas de contact non intentionnel, nettoyer la pièce de plastique avec une éponge et un détergent doux dans de l'eau tiède. Sécher soigneusement avec un chiffon doux.
- Un nettoyant sous forme liquide ne signifie pas forcément qu'il n'est pas abrasif. Beaucoup de nettoyants liquides formulés pour nettoyer le carrelage et autres surfaces lisses en douceur peuvent tout de même endommager l'acier inoxydable.
- L'acide citrique décolore l'acier inoxydable de façon définitive.
- Afin d'éviter d'endommager le fini en acier inoxydable du réfrigérateur :

Ne pas laisser les produits suivants pendant une durée prolongée sur le revêtement :

- ✗ Moutarde
- ✗ Jus de tomate
- ✗ Sauce marinara
- ✗ Sauces à base d'agrumes
- ✗ Produits à base d'agrumes

Nettoyage de l'intérieur

IMPORTANT : Les tablettes du réfrigérateur équipées d'éclairage DEL par en dessous ne sont pas lavables au lave-vaisselle.

1. Débrancher le réfrigérateur ou déconnecter la source de courant électrique.
2. Laver à la main, rincer et sécher les pièces amovibles et les surfaces internes soigneusement. Utiliser une éponge propre ou un linge doux et un détergent doux dans de l'eau tiède.

REMARQUE : Ne pas utiliser de nettoyants puissants ou abrasifs tels que les nettoyants à vitre en atomiseurs, nettoyants à récurer, liquides inflammables, cires nettoyantes, détergents concentrés, agents de blanchiment ou nettoyants contenant du pétrole sur les pièces en plastique, les garnitures intérieures et garnitures de portes ou sur les joints de portes.

3. Brancher le réfrigérateur ou reconnecter la source de courant électrique.

Condenseur

Ce réfrigérateur est muni de chaque côté de condenseurs par surface. Il est normal de sentir de la chaleur sur les côtés.

Lampes

Les lampes du compartiment pour aliments frais et du congélateur sont à DEL et n'ont pas besoin d'être remplacées. Si la lampe ne s'allume pas à l'ouverture de la porte, contacter le marchand chez qui le réfrigérateur a été acheté.

Précautions à prendre pour les vacances ou le déménagement

Vacances

Si le réfrigérateur est laissé en marche pendant une absence :

1. Consommer toutes les denrées périssables et congeler les autres articles.
2. Si le réfrigérateur comporte une machine à glaçons automatique et qu'il est raccordé à la source d'approvisionnement en eau du domicile, fermer la source d'approvisionnement en eau du réfrigérateur. Des dommages matériels peuvent survenir si l'alimentation en eau n'est pas coupée.
3. Si votre machine à glaçons est automatique, éteindre la machine à glaçons.
 - Mettre le commutateur de la machine à glaçons de la porte sur arrêt (O).
4. Vider le bac à glaçons.

Si l'utilisateur choisit d'arrêter le réfrigérateur avant son absence :

REMARQUE : Placer le réfrigérateur en mode de démonstration lors d'une absence. Voir la section « Utilisation des commandes ».

1. Enlever tous les aliments du réfrigérateur.
2. Si le réfrigérateur est équipé d'une machine à glaçons automatique :
 - Fermer l'approvisionnement en eau de la machine à glaçons au moins un jour à l'avance.
 - Lorsque les derniers glaçons tombent, appuyer sur le commutateur de fermeture (O) pour éteindre l'affichage du haut, à l'intérieur du réfrigérateur, selon le modèle.
3. Vider le bac à glaçons.
4. Éteindre les commandes de température. Voir la section « Utilisation des commandes ».
5. Nettoyer le réfrigérateur, l'essuyer et bien le sécher.
6. À l'aide d'un ruban adhésif, placer des blocs de caoutchouc ou de bois dans la partie supérieure de chaque porte de façon à ce qu'elles soient suffisamment ouvertes pour permettre à l'air d'entrer et d'éviter l'accumulation d'odeur ou de moisissure.

Déménagement

En cas de déménagement et de déplacement du réfrigérateur dans une nouvelle habitation, suivre ces étapes pour préparer le déménagement.

1. Si le réfrigérateur est équipé d'une machine à glaçons automatique :
 - Fermer l'approvisionnement en eau de la machine à glaçons au moins un jour à l'avance.
 - Débrancher la canalisation d'eau de l'arrière du réfrigérateur.
 - Lorsque les derniers glaçons tombent, appuyer sur le commutateur (O) pour fermer la machine à glaçons de la porte ou les commandes, selon le modèle.
2. Retirer tous les aliments du réfrigérateur et placer tous les aliments congelés dans de la neige carbonique.
3. Vider le bac à glaçons.
4. Débrancher le réfrigérateur.

5. Bien nettoyer, essuyer et sécher.
6. Retirer toutes les pièces amovibles, bien les envelopper et les attacher ensemble avec du ruban adhésif pour qu'elles ne bougent et ne s'entrechoquent pas durant le déménagement.
7. Selon le modèle, soulever l'avant du réfrigérateur pour qu'il roule plus facilement ou soulever les pieds de nivellement pour qu'ils n'égratignent pas le plancher. Consulter la section « Ajustement des portes » ou « Fermeture et alignement des portes ».
8. Fermer les portes à l'aide de ruban adhésif et fixer le cordon d'alimentation à la partie arrière du réfrigérateur.

Lors de l'arrivée au nouveau domicile, remettre tout en place et consulter la section « Instructions d'installation » pour les instructions de préparation. Aussi, si le réfrigérateur comporte une machine à glaçons automatique, ne pas oublier de rebrancher l'approvisionnement en eau au réfrigérateur.

DÉPANNAGE - MODÈLES CONNECTÉS

Essayez d'abord les solutions proposées ici		
Si vous éprouvez	Causes possibles	Solution
Le réfrigérateur n'est pas connecté au routeur Wi-Fi de la maison. (L'icône Wi-Fi est éteinte).	Le réfrigérateur n'a jamais été connecté au routeur Wi-Fi de la maison.	Voir la section "Configuration de la Connectivité".
	Perte de connexion au routeur Wi-Fi de la maison.	Vérifiez si le routeur est ALLUMÉ et s'il fonctionne avec d'autres ordinateurs ou appareils dans la maison (capables d'accéder à Internet).
	Faible intensité du signal ou interférence du signal entre le réfrigérateur et le routeur.	Essayez de placer le routeur sans fil plus près du réfrigérateur. Il peut être nécessaire d'installer un prolongateur de portée Wi-Fi.
	Le réfrigérateur est déjà connecté à un autre Routeur WiFi.	Voir la section "Configuration de la Connectivité" pour déconnecter le Réfrigérateur du routeur Wifi et essayer de le reconnecter.
Le réfrigérateur est connecté au routeur Wi-Fi de la maison, mais l'application Whirlpool® ne fonctionne pas.	La connexion à l'application Whirlpool® peut être indisponible.	Vérifiez sur Internet.
	Le compte utilisateur n'a pas été correctement configuré ou le réfrigérateur n'a pas été enregistré dans un compte.	Consultez la section "Configuration de la Connectivité" ou l'application Whirlpool® directement pour la configuration du compte et les instructions d'enregistrement du réfrigérateur.
		Vérifiez que le réfrigérateur est associé à votre compte dans l'application.
	Vérifiez que l'adresse électronique, le numéro de téléphone portable et les préférences de notification sont corrects.	
Le routeur n'est pas connecté à Internet.	Vérifiez les autres appareils connectés à Internet par le même routeur.	

DÉPANNAGE

Essayer d'abord les solutions suggérées ici pour éviter une intervention de dépannage.

⚠ AVERTISSEMENT



Risque de choc électrique

Brancher sur une prise de terre (reliée à la masse).

Ne pas retirer la broche de terre.

Ne pas utiliser d'adaptateur.

Ne pas utiliser de rallonge.

Le non-respect de ces instructions peut entraîner la mort, un incendie ou un choc électrique.

Si les problèmes suivants surviennent	Causes possibles	Solution
Fonctionnement du réfrigérateur		
Le réfrigérateur ne fonctionne pas.	Inspecter l'alimentation électrique.	Brancher le cordon d'alimentation dans une prise reliée à la terre.
		Ne pas utiliser de rallonge.
		S'assurer que la prise est alimentée. Brancher une lampe pour voir si la prise fonctionne.
		Réarmer le disjoncteur déclenché. Remplacer tout fusible grillé. REMARQUE : Si le problème persiste, appeler un électricien.
	Inspecter les commandes.	S'assurer que les commandes sont activées. Voir la section « Utilisation des commandes ».
Nouvelle installation.	Accorder 24 heures après l'installation pour que le réfrigérateur se refroidisse complètement. REMARQUE : Le fait de placer les commandes de température sur le réglage le plus froid ne refroidira pas le compartiment plus rapidement.	
Les commandes du réfrigérateur sont en mode de démonstration (sur certains modèles).	Si le réfrigérateur est en mode de démonstration, le refroidissement est désactivé et « Demo » (démonstration) s'allume sur le tableau de commande. Consulter la section « Utilisation des commandes » pour plus de renseignements.	
Le moteur semble fonctionner excessivement.	Compresseur et ventilateur à rendement élevé.	Un réfrigérateur éconergique de grande taille fonctionne à une vitesse inférieure et plus éconergique que d'autres appareils.
	La température de la pièce ou la température extérieure est élevée.	Il est normal que le réfrigérateur fonctionne pendant plus longtemps dans ces conditions. Pour un rendement optimal, placer le réfrigérateur dans un environnement d'intérieur à température stable. Voir la section « Exigences d'emplacement ».
	Une grande quantité d'aliments tièdes a été récemment ajoutée.	Lorsqu'on place des aliments tièdes dans le réfrigérateur, l'appareil fonctionne plus longtemps : jusqu'à ce que l'air soit refroidi à la température désirée.
	Les portes sont ouvertes fréquemment ou pendant trop longtemps.	L'air tiède qui entre dans le réfrigérateur prolonge son fonctionnement. Ouvrir la porte moins souvent.
	La porte du réfrigérateur ou du tiroir du congélateur est ouverte.	Vérifier que le réfrigérateur est de niveau. Consulter la section « Fermeture et alignement des portes ». Empêcher les aliments et les récipients d'obstruer la porte.
	La commande du réfrigérateur est placée à un réglage trop froid.	Placer la commande du réfrigérateur à un réglage moins froid jusqu'à ce que la température du réfrigérateur souhaitée soit atteinte.
	Le joint de la porte ou du tiroir est sale, usagé ou craquelé.	Nettoyer ou remplacer le joint d'étanchéité. Si le joint de la porte présente des fuites, le réfrigérateur fonctionnera plus longtemps pour maintenir la température souhaitée.

DÉPANNAGE

Essayer d'abord les solutions suggérées ici pour éviter une intervention de dépannage.

Si les problèmes suivants surviennent	Causes possibles	Solution
L'éclairage ne fonctionne pas.	Votre réfrigérateur est muni de DEL qui ne doivent pas être remplacées par l'utilisateur.	Si le réfrigérateur est alimenté, mais que les DEL ne fonctionnent pas lorsqu'une porte ou un tiroir est ouvert, communiquer avec le service pour obtenir de l'aide.
	Les portes ont été ouvertes pendant plus de 10 minutes.	Fermer les portes et le tiroir à réinitialiser, puis les rouvrir pour reprendre la tâche illuminée.
	Le contacteur de la porte ne détecte pas l'ouverture de la porte.	S'assurer qu'aucun aimant ou appareil électronique ne se trouve à moins de 7,6 cm (3 po) du couvre-charnière.
L'IU des commandes de température ne s'allume pas.	L'IU des commandes de température est en veille.	Appuyer sur un bouton de l'IU pour activer l'IU des commandes de température.
	Les boutons de l'IU des commandes de température ne fonctionnent pas bien.	Essayer d'éteindre, puis de rallumer le réfrigérateur pour réinitialiser les boutons. Si le problème continue, faire un appel pour obtenir un entretien ou de l'aide.
	L'IU des commandes de température n'est pas alimenté.	Vérifier le faisceau de câblage dans la charnière de porte.
Incapable d'effectuer les réglages sur l'IU des commandes de température.	La porte est ouverte et l'alarme de porte entrouverte est activée.	Fermer la porte.
Sons inhabituels		
Pour écouter des bruits qui font partie du fonctionnement normal du réfrigérateur, consulter la section Aide avec le produit/FAQ du site Web de notre marque à la section « Bruits normaux ». Voici une liste de sons normaux, accompagnée d'explications.		
Le réfrigérateur semble bruyant.	Le compresseur de votre nouveau réfrigérateur régule la température plus efficacement tout en utilisant moins d'énergie; il fonctionne aussi plus silencieusement.	Les bruits de fonctionnement étant moins importants, il sera possible de remarquer des bruits inconnus qui sont en réalité normaux.
Bruit du compresseur qui fonctionne plus longtemps que prévu.	Compresseur et ventilateur à rendement élevé.	Les réfrigérateurs plus gros et efficaces fonctionnent plus longtemps à des vitesses inférieures et plus éconergiques.
Pulsation/bruissement	Les ventilateurs/le compresseur qui se règlent pour optimiser le rendement durant le fonctionnement normal du compresseur.	Ceci est normal.
Éclatement	Contraction/expansion des parois internes, surtout lors du refroidissement initial.	Ceci est normal.
Sifflement/égouttement	Écoulement de liquide réfrigérant ou d'huile dans le compresseur.	Ceci est normal.
Vibration	Le réfrigérateur n'est peut-être pas stable.	Ajuster les vis de nivellement et abaisser le pied de nivellement avant de façon à ce qu'il soit bien en contact avec le plancher. Consulter la section « Fermeture et alignement des portes ».
Grésillement	De l'eau tombe sur l'élément de chauffage durant le programme de dégivrage.	Ceci est normal.
Écoulement d'eau/gargouillement	Peut se produire lorsque la glace fond lors du programme de dégivrage et que l'eau s'écoule dans le plateau de dégivrage.	Ceci est normal.

DÉPANNAGE

Essayer d'abord les solutions suggérées ici pour éviter une intervention de dépannage.

Si les problèmes suivants surviennent	Causes possibles	Solution
Température et humidité		
La température est trop élevée.	Le réfrigérateur vient d'être installé.	Accorder 24 heures après l'installation pour que le réfrigérateur se refroidisse complètement.
	Le réglage des commandes n'est pas adapté à l'environnement de l'appareil.	Régler les commandes à un degré plus froid. Vérifier la température au bout de 24 heures. Voir la section « Utilisation des commandes ».
	La/les portes sont ouvertes fréquemment ou ne sont pas complètement fermées. Ceci permet à l'air chaud de pénétrer dans le réfrigérateur.	Réduire les ouvertures de porte et garder la porte complètement fermée.
	Une grande quantité d'aliments a été récemment ajoutée.	Attendre quelques heures pour permettre au réfrigérateur de revenir à une température normale.
	Mode de démonstration activé.	Désactiver le mode de démonstration. Voir la section « Utilisation des commandes ».
	Le mode vacances est activé.	Désactiver le mode vacances. Voir la section « Utilisation des commandes ».
La température est trop basse dans le réfrigérateur/tiroir à légumes.	L'ouverture/les ouvertures d'évacuation du réfrigérateur est/sont bloquée(s).	Si l'ouverture d'évacuation située au milieu à l'arrière du compartiment pour les aliments frais est obstruée par des articles placés directement devant, le réfrigérateur sera trop froid. Éloigner les objets de l'ouverture d'évacuation.
	Le réglage des commandes n'est pas adapté à l'environnement de l'appareil.	Régler les commandes à un cran plus chaud. Vérifier la température au bout de 24 heures. Voir la section « Utilisation des commandes ».
La température est trop basse dans le tiroir à température contrôlée.	Le réglage des commandes n'est pas adapté aux articles rangés dans le tiroir.	Modifier le réglage de température. Consulter la partie « Utilisation des commandes » dans la section « Utilisation du réfrigérateur ».
Il y a de l'humidité à l'intérieur. REMARQUE : Il est normal qu'un peu d'humidité s'accumule à l'intérieur.	La pièce est humide.	Un environnement humide contribue à l'accumulation d'humidité.
	La/les portes sont ouvertes fréquemment ou ne sont pas complètement fermées. Cela permet à l'air humide de pénétrer dans le réfrigérateur.	Réduire les ouvertures de porte et garder les portes complètement fermées.
	Une porte est bloquée en position ouverte.	Déplacer les emballages d'aliments pour libérer la porte.
	Un compartiment ou une tablette bloque le passage.	Replacer le compartiment ou la tablette correctement.
	Entreposage de liquides dans des récipients ouverts.	Cela ajoute de l'humidité à l'intérieur du réfrigérateur. Bien fermer tous les récipients.
Du givre ou de la glace s'est accumulé dans le compartiment de congélation.	La porte est fréquemment ouverte ou est laissée ouverte.	Réduire les ouvertures de la porte et garder le tiroir complètement fermé après utilisation.
	Mauvaise étanchéité du joint de la porte.	S'assurer que les joints de porte sont en parfait contact avec la caisse du réfrigérateur pour que l'étanchéité soit assurée.
	Les commandes de température ne sont pas correctement réglées.	Consulter la section « Utilisation des commandes » pour connaître les réglages de température recommandés.

DÉPANNAGE

Essayer d'abord les solutions suggérées ici pour éviter une intervention de dépannage.

Si les problèmes suivants surviennent	Causes possibles	Solution
Glaçons et eau		
La machine à glaçons ne produit pas ou pas suffisamment de glaçons.	Le réfrigérateur n'est pas raccordé à l'alimentation en eau ou le robinet d'arrêt d'eau n'est pas ouvert.	Brancher le réfrigérateur à l'alimentation en eau et ouvrir le robinet d'arrêt d'eau complètement.
	La canalisation de la source d'eau du domicile comporte une déformation.	Une déformation dans la canalisation peut réduire l'écoulement d'eau. Redresser la canalisation d'eau.
	La machine à glaçons n'est pas allumée.	S'assurer que la machine à glaçons est en marche. Voir la section « Machine à glaçons et bac d'entreposage ».
	Le réfrigérateur vient d'être installé.	Attendre 24 heures après l'installation de la machine à glaçons pour que la production de glaçons commence. Attendre 3 jours pour que la production de glaçons soit complète.
	La porte du réfrigérateur n'est pas complètement fermée.	Bien fermer la porte. Si elle ne ferme pas complètement, consulter la partie « Les portes ne ferment pas bien » plus loin dans cette section.
	Une grande quantité de glaçons a été récemment prélevée.	Attendre suffisamment pour que la machine à glaçons produise plus de glaçons. Consulter la section « Machine à glaçons et bac d'entreposage » pour connaître le taux de production de glaçons.
Les glaçons sont creux ou petits. REMARQUE : Cela indique une faible pression d'eau.	Le robinet d'arrêt de la canalisation d'eau n'est pas complètement ouvert.	Ouvrir le robinet d'arrêt complètement.
	La canalisation de la source d'eau du domicile comporte une déformation.	Une déformation dans la canalisation peut réduire l'écoulement d'eau. Redresser la canalisation d'eau.
	Un filtre à eau est installé sur le réfrigérateur.	Enlever le filtre et faire fonctionner la machine à glaçons. Si la qualité des glaçons s'améliore, le filtre est probablement obstrué ou mal installé. Remplacer le filtre ou le réinstaller correctement.
	Un système de filtration de l'eau par osmose inverse est raccordé à l'alimentation en eau froide.	Ceci peut réduire la pression de l'eau. Voir la section « Spécifications de l'alimentation en eau ».
	D'autres questions concernant la pression de l'eau?	Appeler un plombier agréé et qualifié.
Mauvais goût, mauvaise odeur ou couleur grise des glaçons ou de l'eau	Lorsqu'on vient d'installer un réfrigérateur, le système de distribution d'eau doit être rincé.	Rincer le système de distribution d'eau. Consulter la section « Distributeurs d'eau et de glaçons » pour des instructions sur le rinçage du système de distribution d'eau.
	Raccords de plomberie récemment installés ou remplacés. Des raccords de plomberie neufs peuvent entraîner une décoloration ou un mauvais goût des glaçons et de l'eau.	Jeter les glaçons et laver le bac d'entreposage à glaçons. Rincer le circuit d'eau avec 3 gal (12 L) d'eau. Attendre 24 heures pour que la machine à glaçons produise de nouveaux glaçons et jeter les 3 premiers lots de glaçons produits.
	La canalisation d'alimentation en eau est différente de celle qui est recommandée	L'utilisation d'une canalisation en cuivre ou d'une canalisation d'alimentation en eau Whirlpool® est recommandée – numéro de pièce 8212547RP. Consulter la section « Raccordement à la canalisation d'eau ».
	Les glaçons ont été conservés pendant trop longtemps.	Jeter les glaçons et laver le bac d'entreposage à glaçons. Attendre 24 heures pour la fabrication de nouveaux glaçons.
	L'eau a été conservée pendant trop longtemps.	Distribuer au moins 1 pte (1 L) d'eau chaque semaine pour maintenir un approvisionnement en eau fraîche.
	Les glaçons ont pris l'odeur des aliments.	Utiliser des emballages hermétiques et à l'épreuve de l'humidité pour conserver les aliments.
	L'eau contient des minéraux (tels que le soufre).	L'installation d'un filtre à eau peut être requise afin d'enlever les minéraux.
	Un filtre à eau est installé sur le réfrigérateur.	Une décoloration grise ou foncée des glaçons indique que le système de filtration de l'eau nécessite un rinçage supplémentaire. Rincer le circuit d'eau avant d'installer ou d'utiliser un nouveau filtre à eau. Consulter la section « Distributeurs d'eau et de glaçons » pour des instructions sur le rinçage du filtre à eau.
	Le filtre à eau doit être remplacé.	Remplacer le filtre à eau jetable au moins tous les 6 mois ou lorsque signalé. Consulter la section « Système de filtration de l'eau ».

DÉPANNAGE

Essayer d'abord les solutions suggérées ici pour éviter une intervention de dépannage.

Si les problèmes suivants surviennent	Causes possibles	Solution
Glaçons et eau (suite)		
Le distributeur d'eau et de glaçons ne fonctionne pas correctement.	Le réfrigérateur n'est pas raccordé à l'alimentation en eau ou le robinet d'arrêt d'eau n'est pas ouvert.	Brancher le réfrigérateur à l'alimentation en eau et ouvrir complètement le robinet d'arrêt d'eau.
	La canalisation de la source d'eau du domicile comporte une déformation.	Une déformation dans la canalisation d'eau peut réduire le débit au distributeur d'eau et entraîner la formation de glaçons creux ou de forme irrégulière. Redresser la canalisation d'eau.
	Le réfrigérateur vient d'être installé.	Rincer et remplir le système de distribution d'eau. Consulter la section « Distributeurs d'eau et de glaçons ».
	La pression en eau du domicile est inférieure à 35 lb/po ² (241 kPa).	La pression en eau du domicile détermine la taille du débit depuis le distributeur. Voir la section « Spécifications de l'alimentation en eau ».
	Un système de filtration de l'eau par osmose inverse est raccordé à l'alimentation en eau froide.	Un système de filtration de l'eau par osmose inverse peut réduire la pression de l'eau. Voir la section « Spécifications de l'alimentation en eau ».
	Le filtre à eau est peut-être obstrué.	Enlever le filtre à eau et faire fonctionner le distributeur. Si le débit d'eau augmente, cela signifie que votre filtre est obstrué et doit être remplacé. Consulter la section « Système de filtration de l'eau ».
	Le filtre à eau est mal installé.	Enlever le filtre à eau et le réinstaller. Consulter la section « Système de filtration de l'eau ».
Le distributeur d'eau et de glaçons ne fonctionne pas correctement. (suite)	La porte du réfrigérateur ou du tiroir du congélateur est entrouverte.	Bien fermer la porte ou le tiroir. Si elle ne ferme pas complètement, voir la section « Les portes ne ferment pas complètement ».
	Les portes du réfrigérateur ont été récemment enlevées.	S'assurer que l'assemblage câble/tuyau du distributeur d'eau a été correctement reconnecté au sommet de la porte du réfrigérateur. Voir la section « Enlever et remplacer les portes du réfrigérateur ».
	Des glaçons obstruent le bac d'entreposage ou le goulet de distribution des glaçons.	À l'aide d'un ustensile en plastique, si nécessaire, retirer les glaçons obstruant le bac d'entreposage ou le goulet de distribution des glaçons. Nettoyer le goulet de distribution et le fond du bac d'entreposage à l'aide d'un chiffon tiède et humide, puis sécher soigneusement ces deux sections. Pour éviter toute obstruction et maintenir un approvisionnement frais en glaçons, vider le bac d'entreposage et nettoyer à la fois le bac d'entreposage et le goulet de distribution toutes les 2 semaines.
Le bac à glaçons est difficile à retirer de la porte.	La quantité de glaçons dans le bac peut être élevée et inégale en comparaison à une production de glaçons normale, la glace peut ainsi créer de la pression sur les parois.	Distribuer 2 à 3 verres de glaçons, puis essayer d'enlever le bac.
Le distributeur de glaçons se bloque lorsqu'il distribue de la glace concassée.	De la glace concassée obstrue le goulet de distribution de glaçons.	Pour dégager le distributeur à glaçons, passer de la glace concassée au mode glaçons. Revenir ensuite à la glace concassée.
De l'eau suinte ou dégoutte du système de distribution. REMARQUE : Il est normal que quelques gouttes s'écoulent de la machine après la distribution d'eau.	Le verre n'a pas été maintenu sous le distributeur assez longtemps.	Maintenir le verre sous le distributeur 2 à 3 secondes après avoir relâché le levier du distributeur.
Distribution continue de glaçons. REMARQUE : Le distributeur peut laisser passer quelques glaçons après que le bras ait été relâché, c'est normal.	Le verre n'a pas été maintenu sous le distributeur assez longtemps.	Maintenir le verre sous le distributeur 2 à 3 secondes après avoir relâché le levier du distributeur.

DÉPANNAGE

Essayer d'abord les solutions suggérées ici pour éviter une intervention de dépannage.

Si les problèmes suivants surviennent	Causes possibles	Solution
Glaçons et eau (suite)		
De l'eau continue de dégoutter du distributeur – plus que quelques gouttes.	Le réfrigérateur vient d'être installé.	Le fait de rincer le circuit d'eau permet d'éliminer l'air retenu dans les canalisations, ce qui entraîne l'égouttement du distributeur. Rincer le système de distribution d'eau. Consulter la section « Distributeurs d'eau et de glaçons ».
	Le filtre à eau a été récemment installé ou changé.	Le fait de rincer le circuit d'eau permet d'éliminer l'air retenu dans les canalisations, ce qui entraîne l'égouttement du distributeur. Rincer le système de distribution d'eau. Consulter la section « Distributeurs d'eau et de glaçons ».
	Une connexion d'eau peut ne pas être bien serrée.	Vérifier la présence d'eau dans le compartiment inférieur du réfrigérateur, dans la zone de la charnière ou près de la connexion à la canalisation d'alimentation domestique à l'arrière du réfrigérateur.
De l'eau fuit par l'arrière du réfrigérateur.	Les raccords de la canalisation d'eau n'ont pas été complètement serrés.	Consulter la section « Raccordement à la canalisation d'eau ».
	Les portes ont été récemment retirées et le raccord de la canalisation en eau n'a pas été complètement serré.	Voir la section « Enlever et remplacer les portes du réfrigérateur ».
De la glace concassée ou des glaçons tombent à côté du verre pendant la distribution.	Le verre n'est pas tenu suffisamment près de la chute de glaçons.	Tenir le verre plus près de la chute de glaçons.
L'eau du distributeur est tiède.	L'eau du distributeur est réfrigérée à 50 °F (10 °C).	Ceci est normal.
	Le réfrigérateur vient d'être installé.	Attendre 24 heures après l'installation pour que l'alimentation en eau refroidisse complètement.
	Une grande quantité d'eau a été récemment distribuée.	Accorder 3 heures pour que l'alimentation en eau refroidisse complètement.
	On n'a pas distribué d'eau récemment.	Le premier verre d'eau peut ne pas être froid. Jeter le premier verre d'eau distribué.
	Le réfrigérateur n'est pas raccordé à une canalisation d'arrivée d'eau froide.	S'assurer que le réfrigérateur est raccordé à la canalisation d'arrivée d'eau froide. Voir la section « Spécifications de l'alimentation en eau ».

DÉPANNAGE

Essayer d'abord les solutions suggérées ici pour éviter une intervention de dépannage.

⚠ AVERTISSEMENT

Risque d'explosion Utiliser un produit nettoyant ininflammable. Le non-respect de cette instruction peut entraîner la mort, une explosion ou un incendie.

Pour voir une vidéo détaillant l'ajustement et l'alignement des portes, consulter la section Aide avec le produit/FAQ du site Web de notre marque et chercher « Fermeture et alignement des portes ».

Si les problèmes suivants surviennent	Causes possibles	Solution
Portes		
La porte ne ferme pas complètement.	La porte est bloquée en position ouverte.	Déplacer les emballages d'aliments pour libérer la porte.
	Un compartiment ou une tablette bloque le passage.	Replacer le compartiment ou la tablette correctement.
	Récemment installé	Enlever tous les matériaux d'emballage.
Les portes sont difficiles à ouvrir.	Les joints de la porte sont collants ou sales.	Nettoyer les joints et les surfaces de contact au savon doux et à l'eau tiède. Rincer et sécher avec un linge doux.
Les portes semblent mal alignées.	Les portes doivent être alignées ou l'aplomb du réfrigérateur effectué.	Communiquer avec le service si la porte doit être alignée.
Le réfrigérateur est instable ou roule vers l'avant lorsqu'on ouvre ou ferme les portes.	Les pieds de nivellement ne sont pas fermement en appui sur le sol.	Tourner les deux pieds de stabilisation (un de chaque côté) du même nombre de tours dans le sens antihoraire, jusqu'à ce qu'ils soient fermement en appui sur le sol. Consulter la section « Fermeture et alignement des portes ».

FICHE DE DONNÉES RELATIVES AU RENDEMENT

Système de filtration d'eau

Modèle P9WB2L/P9RFWB2L/EDR2RXD1 d'une capacité de 200 gallons (757 litres)



Système testé et homologué par NSF International en vertu des normes NSF/ANSI 42, 53 et 401, ainsi que CSA B483.1 pour la réduction de contaminants spécifiés sur la fiche de données de performance.

Ce système a été testé selon les normes NSF/ANSI 42, 53, 401 et CSA B483.1 pour la réduction des substances énumérées ci-dessous. La concentration des substances indiquées dans l'eau entrant dans le système a été réduite à une concentration inférieure ou égale à la limite permmissible pour l'eau qui quitte le système, comme spécifié par les normes ANSI/NSF 42, 53 et 401, ainsi que CSA B483.1.

Substance Reduction Aesthetic Effects	Influent Challenge Concentration	Maximum Permissible Product Water Concentration	Average% Reduction
Chlorine Taste/Odor Particulate Class I*	2.0 mg/L ± 10% At least 10,000 particles/mL	50% reduction 85% reduction	97.2% 99.5%
Contaminant Reduction	Influent Challenge Concentration	Maximum Permissible Product Water Concentration	Average% Reduction
Lead: @ pH 6.5/ @ pH 8.5	0.15 mg/L ± 10%	0.010 mg/L	>99.3% / 98.6%
Benzene	0.015 mg/L ± 10%	0.005 mg/L	96.0%
p - Dichlorobenzene	0.225 mg/L ± 10%	0.075 mg/L	>99.8%
Carbofuran	0.08 mg/L ± 10%	0.040 mg/L	91.9%
Toxaphene	0.015 ± 10%	0.003 mg/L	93.3%
Atrazine	0.009 mg/L ± 10%	0.003 mg/L	92.4%
Asbestos	10 ⁷ to 10 ⁸ fibers/L ^{††}	99%	>99%
Asbestos	50,000/L min.	99.95%	>99.99%
Live Cyst [†]	11 NTU ± 10%	0.5 NTU	99.0%
Lindane	0.002 ± 10%	0.0002 mg/L	98.9%
Tetrachloroethylene	0.015 mg/L ± 10%	0.005 mg/L	>96.6%
O-Dichlorobenzene	1.8 mg/L ± 10%	0.60 mg/L	>99.9%
Ethylbenzene	2.1 mg/L ± 10%	0.70 mg/L	99.4%
1,2,4-Trichlorobenzene	0.210 mg/L ± 10%	0.07 mg/L	>99.8%
2,4 - D	0.210 mg/L ± 10%	0.07 mg/L	93.8%
Styrene	2.0 mg/L ± 10%	0.1 mg/L	99.8%
Toluene	3.0 mg/L ± 10%	1.0 mg/L	87.9%
Endrin	0.006 mg/L ± 10%	0.002 mg/L	>96.6%
Atenolol	200 ± 20%	30 ng/L	>95.9%
Trimethoprim	140 ± 20%	20 ng/L	>96.9%
Linuron	140 ± 20%	20 ng/L	>96.4%
Estrone	140 ± 20%	20 ng/L	>97.0%
Nonylphenol	1400 ± 20%	200 ng/L	>97.4%
Carbamazepine	1400 ± 20%	200 ng/L	>97.9%
Phenytoin	200 ± 20%	30 ng/L	93.8%
Naproxen	140 ± 20%	20 ng/L	96.1%
Bisphenol A	2000 ± 20%	300 ng/L	>99.2%

This system has been tested according to Ministerial Decree No 174, article 9 of legislative decree n 31 of 2001, Regulations (EC) no 1935/2004, WRAS BS6920 and ACS Circulaire 2002/571. Test Parameters: pH = 7.5 ± 0.5 unless otherwise noted. Flow = 0.6 gpm (2.27 Lpm). Pressure = 60 psig (413.7 kPa). Temp. = 68°F to 71.6°F (20°C to 22°C). Rated service capacity = 200 gallons (757 liters).

The compounds certified under NSF 401 have been deemed as "emerging compounds/incidental contaminants." Emerging compounds/incidental contaminants are those compounds that have been detected in drinking water supplies at trace levels. While occurring at only trace levels, these compounds can affect the public acceptance/perception of drinking water quality.

- It is essential that operational, maintenance, and filter replacement requirements be carried out for the product to perform as advertised. Property damage can occur if all instructions are not followed.
- The disposable cartridge must be changed at least every 6 months.
- Use replacement filter P9RFWB2L, part #EDR2RXD1/EDR2RXD1B. 2015 suggested retail price of \$49.99 U.S.A./\$49.99 Canada. Prices are subject to change without notice.
- The filter monitor system measures the amount of water that passes through the filter and alerts you when it is time to replace the filter. Refer to the "Using the Controls" or "Water Filtration System" section (in the User Instructions or User Guide) to learn how to check the water filter status.
- After changing the water filter, flush the water system. See "Water and Ice Dispensers" or "Water Dispenser" in the User Instructions or User Guide.

- These contaminants are not necessarily in your water supply. While testing was performed under standard laboratory conditions, actual performance may vary.
- The product is for cold water use only.
- The water system must be installed in compliance with state and local laws and regulations.
- Do not use with water that is microbiologically unsafe or of unknown quality without adequate disinfection before or after the system. Systems certified for cyst reduction may be used on disinfected waters that may contain filterable cysts. EPA Est. No. 082047-TWN-001
- Refer to the "Warranty" section (in the User Instructions or User Guide) for the Manufacturer's limited warranty, name and telephone number.
- The refrigerator when dispensing water acts as drinking water treatment equipment.
- This equipment requires regular periodic maintenance in order to guarantee the drinking water treatment requirements and the maintenance of the improvements every 6 months.

Application Guidelines/Water Supply Parameters

Water Supply	Potable City or Well
Water Pressure	30 - 120 psi (207 - 827 kPa)
Water Temperature	33° - 100°F (0.6° - 37.8°C)
Service Flow Rate	0.6 GPM (2.27 L/min.) @ 60 psi (413.7 kPa)

- Your water filtration system will withstand up to 120 pounds per square inch (psi) water pressure. If your water supply is higher than 80 psi, install a pressure reducing valve before installing the water filtration system.

