

## VĂ MULȚUMIM PENTRU CĂ AȚI CUMPĂRAT UN PRODUS WHIRLPOOL.



Pentru a beneficia de asistență mai cuprinzătoare, înregistrați aparatul la adresa [www.whirlpool.eu/register](http://www.whirlpool.eu/register)

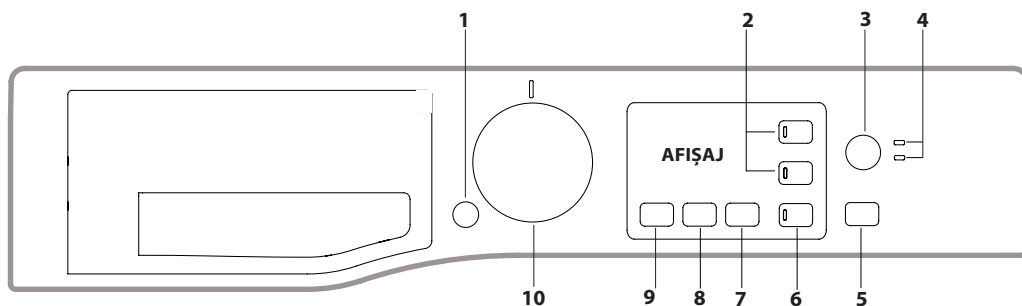
### Înainte de a utiliza aparatul, citiți cu atenție aceste instrucțiuni de sănătate și siguranță.



Este esențial să scoateți șuruburile de fixare pentru transport înainte de a pune mașina în funcțiune. Pentru informații detaliate despre scoaterea acestora, consultați Ghidul de instalare.

## PANOU DE CONTROL

1. Butonul PORNIRE/OPRIRE
2. Butoanele și indicatoarele luminoase OPȚIUNI
3. Butonul CURĂȚARE
4. Indicatoarele luminoase CURĂȚARE
5. Butonul și indicatorul luminos PORNIRE/PAUZĂ
6. Butonul BLOCARE TASTE
7. Butonul PORNIRE AMÂNATĂ
8. Butonul CENTRIFUGARE
9. Butonul TEMPERATURĂ
10. SELECTORUL PENTRU CICLUL DE SPĂLARE



## TABEL CU PROGRAMELE DE SPĂLARE

Program de spălare		Temperatura		Centrifugare maximă (r.p.m.)	Încărcare maximă (kg)	Durată (hh:mm)	Detergenți și aditivi		Detergent recomandat		Umezeală reziduală % (***)	Consum de energie kWh	Total apă l	Temperatura de spălare °C
		Setare	Interval				Spălare 1	Balsam de rufe 2	Pudră	Lichid				
1	Antipete 40°	40 °C	☼ - 40 °C	1200	6.0	**	●	○	✓	-	-	-	-	-
2	Antipete rapid	40 °C	☼ - 40 °C	1200	3.0	**	●	○	-	✓	-	-	-	-
3	Bumbac (2)	40 °C	☼ - 60 °C	1200	6.0	4:00	●	○	✓	✓	50	1,00	53	45
4	Sintetice (3)	40 °C	☼ - 60 °C	1200	3.5	2:55	●	○	✓	✓	40	0,80	55	43
5	Rapid 30'	30 °C	☼ - 30 °C	1200 (****)	3.0	0:30	●	○	-	✓	73,4	0,12	26,2	27
6	Culori închise	30 °C	☼ - 30 °C	800	3.0	**	●	○	-	✓	-	-	-	-
7	Amestec	40 °C	☼ - 40 °C	1200	6.0	**	●	○	-	✓	-	-	-	-
8	Lână	40 °C	☼ - 40 °C	800	1.5	**	●	○	-	✓	-	-	-	-
9	Eco 40-60 (1)	40 °C	40 °C	1151	6.0	3:15	●	○	✓	✓	53	0,95	53	39
				1151	3.0	2:35	●	○	✓	✓	53	0,55	38	36
				1151	1.5	2:35	●	○	✓	✓	53	0,55	32	38
10	20 °C	20 °C	☼ - 20 °C	1200	6.0	1:50	●	○	-	✓	64,3	0,15	25	22
11	Rufe albe	60 °C	☼ - 90 °C	1200	6.0	2:30	●	○	✓	✓	64,1	0,56	40,5	55
12	Antialergic	60 °C	40 °C - 60 °C	1200	3.0	**	●	○	✓	✓	-	-	-	-
13	Mătase	30 °C	☼ - 30 °C	600 (****)	1.0	**	●	○	-	✓	-	-	-	-
14	Lenjerie de pat	60 °C	☼ - 60 °C	1200	6.0	**	●	○	✓	✓	-	-	-	-
	Clătire și centrifugare	-	-	1200	6.0	**	-	○	-	-	-	-	-	-
	Centrifugare și evacuare *	-	-	1200	6.0	**	-	-	-	-	-	-	-	-

● Doză necesară ○ Doză opțională

Durata programului, care apare pe afișaj sau în manualul de instrucțiuni, este o estimare bazată pe condiții standard. Durata efectivă poate fi influențată de mai mulți factori, cum ar fi temperatura și presiunea apei de alimentare, temperatura mediului, cantitatea de detergent, cantitatea și tipul încărcăturii, echilibrarea încărcăturii și eventualele opțiuni suplimentare selectate. Valorile specificate pentru alte programe, în afară de Eco 40-60, sunt strict orientative.

**1) Eco 40-60 - Program de spălare testat conform regulamentului UE Ecodesign 2019/2014.** Programul cu cel mai mic consum de energie și apă, pentru spălarea articolelor din bumbac cu nivel normal de murdărire.

**Notă:** turațiile de centrifugare care apar pe afișaj pot fi ușor diferite față de cele specificate în tabel.

**Pentru toate institutele de testare:**

- 2) Program lung pentru bumbac: setați programul 3 la o temperatură de 40 °C.
- 3) Program lung pentru sintetice: setați programul 4 la o temperatură de 40 °C.

\* Dacă selectați programul și excludeți programul de centrifugare, mașina de spălat doar va evacua apa.

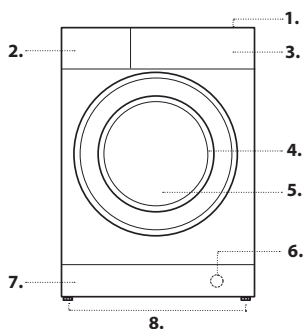
\*\* Durata programului de spălare se poate verifica pe afișaj.

\*\*\* După terminarea programului și centrifugarea cu viteza maximă de centrifugare selectabilă, la setarea implicită a programului.

\*\*\*\* Afișajul va arăta viteza de centrifugare sugerată ca valoare implicită.

## DESCRIEREA PRODUSULUI

1. Placa de sus
2. Sertarul distribuitorului de detergent
3. Panou de control
4. Clapetă
5. Ușă
6. Pompa de scurgere (în spatele soclului)
7. Soclu (detașabil)
8. Picioare reglabile (2)



## SERTARUL DISTRIBUTORULUI DE DETERGENT

### Compartimentul \*:

Nu introduceți detergent în acest compartiment.

### Compartimentul 1: detergent pentru spălare (pudră sau lichid)

Dacă se folosește detergent lichid, trebuie să se folosească separatorul de plastic detașabil A (furnizat) pentru o dozare corectă.

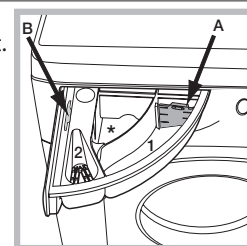
Dacă se folosește detergent pudră, puneți separatorul în locașul B.

### Compartimentul 2: aditivi (balsamuri de rufe etc.)

Balsamul de rufe nu trebuie să depășească nivelul „MAX”.

! Urmați instrucțiunile de pe ambalajul detergentului.

! Nu utilizați detergenți pentru spălare manuală, întrucât se generează prea multă spumă.



## PROGRAME DE SPĂLARE

Urmați instrucțiunile de pe eticheta cu informații despre îngrijirea articolelor de îmbrăcăminte. Valoarea indicată în simbol este temperatura maximă recomandată pentru spălarea articolului de îmbrăcăminte.



### Antipete 40°

Programul este potrivit pentru articole de îmbrăcăminte foarte murdare, cu culori rezistente. Clasa de spălare va fi superioară celei standard (clasa A). Dacă folosiți acest program, nu amestecați articole de îmbrăcăminte de diferite culori. Recomandăm utilizarea detergenților pudră. Dacă petele sunt persistente, se recomandă tratarea prealabilă a acestora cu aditivi speciali.

### Antipete rapid

Acest program este ideal pentru spălarea petelor de zi cu zi în 60'. Este ideal pentru țesături mixte și articole colorate.

### Bumbac

Pentru spălarea prosoapelor, a lenjeriei, a fețelor de masă etc. din in sau bumbac rezistent, cu nivel de murdărire moderat sau ridicat.

### Sintetice

Ciclu special pentru articolele din materiale sintetice. Dacă se curăță greu, puteți crește temperatura până la cel mult 60 °C și puteți folosi detergent pudră.

### Rapid 30'

Pentru spălarea în timp scurt a articolelor de îmbrăcăminte ușor murdare. Nu este potrivit pentru articolele din lână sau din mătase, nici pentru cele cu spălare manuală.

### Culori închise

Ciclu pentru spălarea articolelor de culoare închisă. Acest program de spălare este proiectat pentru a păstra strălucirea culorilor închise de-a lungul timpului.

Vă recomandăm să utilizați un detergent lichid pentru cele mai bune rezultate, de preferat atunci când spălați articole de culoare închisă.

### Amestec

Pentru a spăla împreună articolele mixte și colorate.

### Lână - Wool Care

The Woolmark Company a aprobat programul de spălare „Lână” al acestei mașini pentru spălarea produselor din lână care pot fi spălate la mașină, cu condiția ca produsele să fie spălate în conformitate cu instrucțiunile de pe etichetă și a celor menționate de producătorul acestei mașini de spălat. Simbolul Woolmark este o marcă de certificare în multe țări. (M2238)



### Eco 40-60

Pentru spălarea articolelor de îmbrăcăminte din bumbac cu nivel normal de murdărire, care se pot spăla la 40 °C sau la 60 °C, împreună, în același ciclu. Acesta este programul standard pentru articole din bumbac și cel mai eficient în ceea ce privește consumul de apă și de energie.

### 20 °C

Pentru spălarea articolelor de îmbrăcăminte din bumbac ușor murdare, la o temperatură de 20 °C.

### Rufe albe

Pentru rufe albe foarte murdare și culori rezistente.

### Antialergic

utilizați acest program pentru a elimina alergenii majori, cum ar fi polenul și părul de pisică sau de câine.

### Mătase

Pentru spălarea tuturor articolelor din mătase. Vă recomandăm să utilizați detergenți speciali pentru haine delicate.

### Lenjerie de pat

Pentru spălarea așternuturilor într-un singur ciclu. Optimizează utilizarea balsamului și economisește timp și energie. Recomandăm utilizarea detergenților pudră.

### Clătire și centrifugare

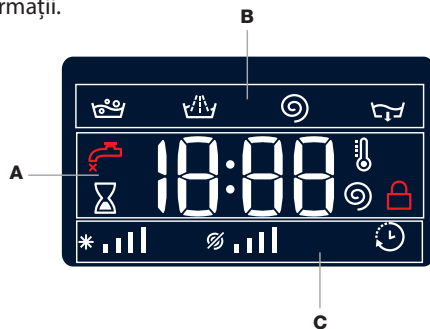
Proiectat pentru clătire și centrifugare.

### Centrifugare și evacuare

Proiectat pentru centrifugare și evacuarea apei.

## AFIȘAJ

Afișajul este util pentru programarea mașinii de spălat și prezintă o mulțime de informații.



Secțiunea **A** afișează durata diferitelor programe de spălare disponibile și, după ce începe programul de spălare, timpul rămas până la finalizare (pe afișaj va apărea durata maximă a programului selectat care poate fi mai scurtă după câteva minute, deoarece durata efectivă variază în funcție de încărcătură și de setările alese); dacă a fost setată funcția PORNIRE AMÂNATĂ, pe afișaj va apărea timpul rămas până la începerea programului de spălare selectat.

Dacă apăsați butonul corespunzător, puteți vedea valorile vitezei maxime de centrifugare și ale temperaturii atinse de mașină în timpul programului de spălare selectat sau valorile selectate cel mai recent, dacă acestea sunt compatibile cu programul de spălare ales.

„Etapile programului de spălare” corespunzătoare programului selectat și „etapa programului de spălare” care se execută apar în secțiunea **B**:

- Spălare
- Clătire
- Centrifugare
- Evacuare

Secțiunea **C** afișează – începând din partea stângă – pictogramele pentru „temperatură”, „centrifugare” și „pornire amânată”.

Liniuțele pentru „temperatură” \* indică temperatura maximă care poate fi selectată pentru programul ales.

Liniuțele pentru „centrifugare” indică viteza maximă de centrifugare care poate fi selectată pentru programul ales.

Dacă este aprins, simbolul „Pornire cu întârziere” indică faptul că au fost afișate valorile de întârziere setate.

### Indicatorul de ușa blocată

Dacă este aprins, simbolul indică faptul că ușa este blocată. Pentru a preveni orice deteriorare, nu încercați să deschideți ușa până când simbolul nu s-a stins.

Pentru a deschide ușa în timpul unui program, apăsați butonul PORNIRE/PAUZĂ dacă simbolul este stins, ușa poate fi deschisă.

## PRIMA UTILIZARE

Odată ce aparatul a fost instalat și înainte de prima utilizare, lansați un program de spălare cu detergent și fără rufe, setând programul „Autocurățare”.

## UTILIZAREA ZILNICĂ

Pregătiți rufe conform recomandărilor din secțiunea „SFATURI ȘI SUGESTII”.

- Apăsați butonul PORNIRE/OPRIRE ; indicatorul luminos corespunzător PORNIRE/PAUZĂ va lumina intermitent lent.

- Deschideți ușa. Puneți rufe în mașină având grijă să nu depășiți cantitățile maxime indicate în tabelul cu programele de spălare.

- Trageți sertarul distribuitorului de detergent și puneți detergent în compartimentele corespunzătoare, conform descrierii din secțiunea „SERTARUL DISTRIBUTORULUI DE DETERGENT”.

- Închideți ușa.

- Mașina afișează automat temperatura și viteza de centrifugare maxime care se pot folosi pentru programul selectat sau setările utilizate cel mai recent, dacă acestea sunt compatibile cu programul selectat. Dacă apăsați butonul , temperatura se reduce treptat până la setarea de spălare cu apă rece „OFF”. Dacă apăsați butonul , viteza de centrifugare se reduce treptat până la excludere completă (setarea „OFF”). Dacă apăsați în continuare butoanele, se revine la valoarea maximă permisă pentru programul selectat.

- Selectați opțiunile dorite.

### PORNIREA PROGRAMULUI

Apăsați butonul PORNIRE/PAUZĂ .

Mașina va bloca ușa (se aprinde simbolul ) și tamburul va începe să se rotească; ușa se deblochează (se stinge simbolul ) apoi se blochează din nou (se aprinde simbolul ) în faza pregătitoare a fiecărui program de spălare. Sunetul de „clic” face parte din funcționarea normală a mecanismului de blocare a ușii. Imediat ce ușa se blochează, apa pătrunde în tambur și începe faza de spălare.

## TRECEREA UNUI PROGRAM PE PAUZĂ

Pentru a trece pe pauză programul de spălare, apăsați din nou butonul PORNIRE/PAUZĂ ; indicatorul luminos va lumina intermitent. Pentru a continua un program de spălare întrerupt, apăsați din nou butonul PORNIRE/PAUZĂ .

## DESCHIDEREA UȘII ÎN CAZ DE NECESITATE

După ce pornește un program, simbolul se aprinde pentru a indica faptul că ușa nu poate fi deschisă. Ușa rămâne blocată pe toată durata programului de spălare. Pentru a deschide ușa în timpul unui program, de exemplu, pentru a adăuga sau scoate articole, apăsați butonul PORNIRE/PAUZĂ pentru a trece programul pe pauză; indicatorul luminos va lumina intermitent. Dacă simbolul nu este aprins, ușa poate fi deschisă. Apăsați din nou butonul PORNIRE/PAUZĂ pentru a continua programul.

## SCHIMBAREA UNUI PROGRAM DE SPĂLARE ÎN DESFĂȘURARE

Pentru a schimba un program de spălare în desfășurare, treceți mașina de spălat pe pauză folosind butonul PORNIRE/PAUZĂ (indicatorul

luminos corespunzător se va aprinde intermitent), apoi selectați programul dorit și apăsați din nou butonul PORNIRE/PAUZĂ . ! Pentru a anula un program care a început deja, țineți apăsat butonul PORNIRE/OPRIRE . Programul se va opri, apoi se va opri și mașina.

## LA SFÂRȘITUL PROGRAMULUI DE SPĂLARE

Acesta va fi indicat de cuvântul „END” (SFÂRȘIT) care va apărea pe afișaj; atunci când simbolul se stinge, ușa poate fi deschisă. Deschideți ușa, scoateți rufe și opriți mașina. Dacă nu apăsați butonul PORNIRE/OPRIRE , mașina de spălat se va opri automat după aproximativ 10 minute.

## OPȚIUNI

- Dacă opțiunea selectată nu este compatibilă cu programul de spălare setat, indicatorul luminos se va aprinde intermitent, iar opțiunea nu se va activa.

- Dacă opțiunea selectată nu este compatibilă cu o altă opțiune selectată anterior, indicatorul luminos corespunzător primei opțiuni selectate va lumina intermitent și se va activa doar a doua opțiune; indicatorul luminos corespunzător opțiunii activate va rămâne aprins.

### Clătire suplimentară

Selectarea acestei opțiuni permite creșterea eficienței clătirii și îndepărtarea completă a detergentului. Funcția este utilă mai ales în cazul persoanelor cu pielea sensibilă.

### Rapid

Această opțiune permite reducerea duratei ciclului de spălare cu până la 50 % în funcție de ciclul selectat, ceea ce garantează economii de apă și energie. Nu utilizați acest ciclu decât pentru rufe ușor murdare.

### Pornire amânată

Pentru a întârzia pornirea programului selectat, apăsați de mai multe ori butonul corespunzător, până când ajungeți la perioada de întârziere dorită. Atunci când această opțiune este activată, pe afișaj apare simbolul . Pentru a elimina setarea de pornire întârziată, apăsați butonul până când pe afișaj apare „OFF” (OPRIT).

### Temperatura

Fiecare program de spălare are o temperatură predefinită. Pentru a modifica temperatura, apăsați butonul . Valoarea apare pe afișaj.

### Centrifugare

Fiecare program de spălare are o viteză de centrifugare predefinită. Pentru a modifica viteza de centrifugare, apăsați butonul . Valoarea apare pe afișaj.

### Curățare

Opțiunea permite optimizarea spălării în funcție de gradul de murdărie al materialelor și de intensitatea dorită a ciclului de spălare. Pentru articole foarte murdare, apăsați butonul până când ați ajuns la nivelul „Intensiv”. Acest nivel asigură o spălare de înaltă performanță, datorită unei cantități mai mari de apă utilizate în faza inițială a ciclului și datorită rotației crescute a tamburului. Este foarte util atunci când doriți să îndepărtați cele mai dificile pete. Pentru articole cu un grad de murdărie mai redus sau pentru tratarea mai delicată a materialelor, apăsați butonul până când ați ajuns la nivelul „Delicate”. Programul va reduce rotația tamburului pentru a asigura o spălare perfectă a articolelor delicate.

## ☐○ SISTEMUL BLOCARE TASTE

Pentru a bloca panoul de control, apăsați lung butonul ☐○ timp de aproximativ 2 secunde. Atunci când este aprins simbolul ☐○, panoul de control este blocat (cu excepția butonului PORNIRE/OPRIRE ). Acest lucru împiedică modificarea accidentală a programelor de spălare, în special atunci când copiii sunt acasă. Pentru a debloca panoul de control, apăsați lung butonul ☐○ timp de aproximativ 2 secunde.

## SFATURI ȘI SUGESTII

### Separati rufele în funcție de:

Tipul materialului (bumbac, fibre mixte, sintetice, lână, articole de îmbrăcăminte cu spălare manuală). Culoare (separați articolele de îmbrăcăminte colorate de cele albe, spălați separat rufe colorate noi). Delicate (articole de îmbrăcăminte mici – de exemplu, ciorapii de nailon – și articole cu agățători – cum ar fi sutienele: puneți-le într-un sac de pânză).

### Goliți buzunarele:

Obiectele precum monedele sau brichetele pot deteriora mașina de spălat și tamburul. Verificați toți nasturii.

### Respectați recomandările referitoare la dozaj/aditivi

Acest lucru optimizează rezultatul spălării, previne reziduurile iritante cauzate de excesul de detergent pe rufe și vă permite să economisiți bani prin evitarea risipei de detergent.

### Utilizați o temperatură mai scăzută și o durată mai lungă

Cele mai eficiente programe în ceea ce privește consumul de energie sunt în general cele care funcționează la temperaturi mai scăzute și au durate mai lungi.

### Respectați cantitățile de rufe

Încărcați mașina de spălat respectând capacitățile indicate în „TABEL CU PROGRAMELE DE SPĂLARE”, pentru a economisi apă și energie.

## Zgomot și conținut rezidual de umiditate

Acestea sunt influențate de turația de centrifugare: cu cât aceasta este mai mare în etapa de stoarcere, cu atât crește zgomotul și scade cantitatea de apă rămasă în rufe.

## ÎNGRIJIREA ȘI ÎNTREȚINEREA

Înainte de operațiunile de curățare și întreținere, opriți mașina de spălat și deconectați-o de la sursa de curent. Nu curățați mașina de spălat cu lichide inflamabile. Curățați și întrețineți periodic mașina de spălat (de cel puțin 4 ori pe an).

### Închiderea alimentării cu apă și cu electricitate

Închideți robinetul de apă după fiecare spălare. Acest lucru va reduce uzura sistemului hidraulic din mașina de spălat și va contribui la prevenirea scurgerilor.

Scoateți mașina de spălat din priză înainte de operațiunile de curățare și întreținere.

### Curățarea mașinii de spălat

Părțile exterioare și piesele de cauciuc ale aparatului se pot curăța cu o lavetă moale, înmuiată în apă caldă, cu săpun. Nu folosiți nici solvenți, nici produse abrazive.

Mașina de spălat are un program de „Autocurățare” pentru piesele interne ale acesteia. Acesta trebuie pornit fără nicio încărcătură în tambur. Pentru optimizarea acestui program, este posibilă utilizarea de detergent (10% din cantitatea specificată pentru articolele de îmbrăcăminte ușor murdare) sau aditivi speciali pentru curățarea mașinii de spălat. Vă recomandăm să rulați un program de curățare la fiecare 40 de programe de spălare.

Pentru a porni ciclul, apăsați simultan butoanele și timp de 5 secunde.

Programul va porni automat și va funcționa timp de aproximativ 70 de minute. Pentru oprirea programului, apăsați butonul PORNIRE/PAUZĂ .

### Curățarea sertarului distribuitorului de detergent

Scoateți sertarul distribuitorului de detergent: ridicăți-l și trageți-l în afară. Spălați-l cu apă de la robinet; această procedură trebuie realizată la intervale regulate.

### Îngrijirea ușii și a tamburului

Când nu spălați, lăsați ușa mașinii întredeschisă pentru a împiedica apariția mirosurilor neplăcute.

### Curățarea pompei

Mașina de spălat este prevăzută cu o pompă cu autocurățare. Aceasta nu necesită întreținere. Obiectele mici (de exemplu, monedele sau nasturii) pot cădea uneori în camera de protecție preliminară, amplasată la baza pompei.

! Asigurați-vă că programul de spălare s-a terminat și scoateți aparatul din priză.

Pentru a ajunge la camera preliminară:

- scoateți panoul frontal al mașinii de spălat: introduceți o șurubelniță sub acesta, în centru și la margini și folosiți-o ca pe o pârghie;
- slăbiți capacul pompei de scurgere, întorcându-l în sens antiorar: este normal să iasă o cantitate mică de apă;
- curățați bine interiorul;
- înșurubați capacul la loc;
- puneți la loc panoul frontal și aveți grijă ca agățătorii să fie așezate corect înainte de a împinge panoul la loc.

### Verificarea furtunului de alimentare cu apă

Verificați cel puțin o dată pe an furtunul de alimentare cu apă. Dacă are crăpături sau rupturi, furtunul trebuie înlocuit. În caz contrar, presiunea mare a apei îl poate crăpa în timpul programelor de spălare.

! Nu utilizați niciodată furtunuri care au fost folosite anterior.

## ACCESORII

Contactați serviciul nostru de asistență tehnică pentru a afla dacă accesoriile de mai jos sunt disponibile pentru acest model de mașină de spălat.

### Set de suprapunere

Cu acest accesoriu, puteți pune un uscător pe placa superioară a mașinii de spălat, pentru a economisi spațiu și pentru a facilita încărcarea rufelor în și scoaterea rufelor din uscător.




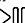
## TRANSPORTUL ȘI MANIPULAREA

Nu ridicați mașina de spălat ținând-o de placa superioară.

Scoateți ștecărul aparatului din priză și închideți robinetul de apă. Asigurați-vă că ați închis bine atât ușa mașinii de spălat, cât și sertarul distribuitorului de detergent. Detașați furtunul de alimentare de la robinetul de apă, apoi demontați furtunul de evacuare de la conducta de evacuare. Scurgeți complet apa rămasă în furtunuri și fixați furtunurile astfel încât să nu se deterioreze în timpul transportului. Montați la loc șuruburile de fixare pentru transport. Repetați, în ordine inversă, pașii procedurii de îndepărtare a șuruburilor de fixare pentru transport, descriși în „Instrucțiunile de instalare”.

## DEPANARE

Este posibil ca, uneori, mașina de spălat să nu funcționeze conform așteptărilor. Înainte de a apela la Serviciul de asistență tehnică, verificați dacă problema se poate rezolva simplu, urmând instrucțiunile din următoarea listă.

Anomalii	Cauze posibile/Soluție
<b>Mașina de spălat nu pornește.</b>	Aparatul nu este conectat complet la priza electrică sau nu face contact. Este pană de curent în casă.
<b>Programul de spălare nu pornește.</b>	Ușa mașinii de spălat nu este închisă corect. Butonul PORNIRE/OPRIRE  nu a fost apăsat. Butonul PORNIRE/PAUZĂ  nu a fost apăsat. Robinetul de apă nu a fost deschis. Este setată pornirea întârziată.
<b>Mașina de spălat nu se umple cu apă (pe afișaj apare „H2O”).</b>	Furtunul de alimentare cu apă nu este racordat la robinet. Furtunul este îndoit. Robinetul de apă nu a fost deschis. Nu există alimentare cu apă în casă. Presiunea apei este prea mică. Butonul PORNIRE/PAUZĂ  nu a fost apăsat.
<b>Mașina de spălat se alimentează cu apă și o evacuează continuu.</b>	Furtunul de evacuare nu a fost montat la o înălțime cuprinsă între 65 și 100 cm față de podea. Capătul liber al furtunului este scufundat în apă. Sistemul de evacuare din casă nu are țevă de aerisire.  Dacă problema persistă și după aceste verificări, închideți robinetul de apă, opriți aparatul și contactați Serviciul de asistență tehnică. Dacă locuința se află la un etaj superior al clădirii, pot apărea probleme de sifonare, ceea ce determină mașina de spălat să se alimenteze cu apă și să o evacueze continuu. În comerț se găsesc supape speciale antisifonare, care ajută la prevenirea acestor neplăceri.
<b>Mașina de spălat nu evacuează apa sau nu realizează centrifugarea.</b>	Programul nu include evacuarea apei: la unele programe, aceasta trebuie pornită manual. Furtunul de evacuare este îndoit. Conducta de evacuare este înfundată.
<b>Mașina de spălat vibrează mult în timpul programului de centrifugare.</b>	Tamburul nu a fost deblocat corect în timpul instalării. Mașina de spălat nu are poziție perfect orizontală. Mașina de spălat este fixată între mobilă și perete.
<b>Mașina de spălat prezintă scurgeri.</b>	Furtunul de alimentare cu apă nu este racordat corect. Sertarul distribuitorului de detergent este înfundat. Furtunul de evacuare nu este montat corect.
<b>Indicatorii luminoși „Opțiuni” și PORNIRE/PAUZĂ  luminează intermitent rapid, iar pe afișaj apare un cod de eroare (de ex.: F-01, F-...).</b>	Opriți mașina de spălat, scoateți-o din priză, așteptați aproximativ 1 minut, apoi porniți-o din nou. Dacă problema persistă, contactați serviciul de asistență tehnică.
<b>Se formează prea multă spumă.</b>	Detergentul nu este potrivit pentru spălarea automată (trebuie să aibă specificația „pentru mașini de spălat”, „pentru spălare manuală și mașini de spălat” sau ceva asemănător). S-a utilizat prea mult detergent.

*MOD DEMO: pentru a dezactiva această funcție, OPRIȚI mașina de spălat. Apăsați lung butonul „Pornire/Pauză”  , iar în interval de 5 secunde apăsați și butonul „PORNIRE/OPRIRE”  și apăsați lung ambele butoane timp de 2 secunde.*



### Documentația, de reglementare, comandarea pieselor de schimb și informații suplimentare despre produse pot fi găsite:

- prin consultarea paginii noastre web [docs.whirlpool.eu](https://docs.whirlpool.eu) și [parts-selfservice.whirlpool.com](https://parts-selfservice.whirlpool.com)
- Utilizați codul QR
- Alternativă: **contactați serviciul nostru post-vânzare** (numărul de telefon este menționat în broșura de garanție). Atunci când luați legătura cu serviciul nostru post-vânzare, precizați codurile menționate pe plăcuța de identificare a produsului.

Pentru informații despre reparații și întreținere efectuate de către utilizator, accesați [www.whirlpool.eu](https://www.whirlpool.eu)  
Informațiile despre model se pot accesa prin intermediul codului QR de pe eticheta cu caracteristicile energetice. Pe eticheta apare și identificatorul de model, cu care puteți consulta portalul registrului, accesând <https://eprel.ec.europa.eu>

