

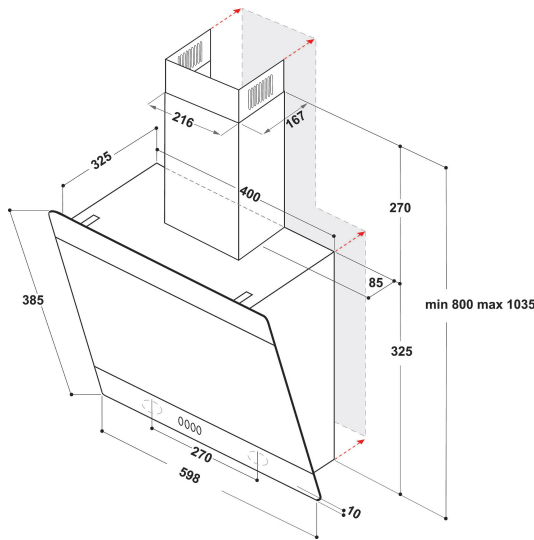
WHVP 62F LT SD

12NC: 859991629260

Codul GTIN (EAN): 8003437621291

Whirlpool

SENSING THE DIFFERENCE



- Nivel maxim de zgomot 65 dBA
- Debit de aer (min. - max.): 275, 495, booster 650 m³/h
- Viteza de aspirație maximă: 495 (m³/h)
- Clasă energetică A
- Viteza de absorbție/recirculare %Z_REQ_MAX_OUT_EXTRACTION% / 470 m³/h
- Viteze: 4 + Booster
- Becuri W 2 LED, 3
- 1 x Motor W 230
- Aspirație perimetrală
- Electronic Touch control
- Filtru 1 Aluminiu
- Temporizator
- Clasă de eficiență filtru pentru grăsime: D
- Clasă de eficiență iluminare: A
- Clasă eficiență dinamică fluidă: A

Hota independenta Whirlpool - WHVP 62F LT SD

Specificatii hota independenta tip insula: filtru special de aluminiu ce iti permite sa il speli. Iluminare LED. Filtrul special iti asigura un mediu fresh indiferent de ce gatesti. Mai puțin de 60 cm latime. Noul design asigura performante extra silentioase.



Iluminare cu LED-uri

Eficientizarea sporită a consumului de energie și a costurilor. Sistemul de iluminare cu LED-uri rezistă de 10 ori mai mult decât cel cu becuri tradiționale și utilizează cu 90% mai puțină energie.



Control electronic

Control fără efort. Această hotă Whirlpool include o interfață de utilizare intuitivă, concepută pentru a-ți oferi cea mai simplificată și satisfăcătoare experiență de utilizare.



Filtru de carbon inclus

Bucură-te de aer curat în bucătărie, întotdeauna. Această hotă Whirlpool include un filtru de carbon pentru purificarea aerului, care îți protejează în mod eficient bucătăria de mirosuri neplăcute și grăsimi.



4 trepte de viteză

Performanță versatilă. Această hotă Whirlpool îți oferă 4 trepte de viteză și control complet asupra vitezei de aspirare.



Design finisaj sticlă

Proiectată pentru a încânta privirile. Modernă, subțire și frumoasă, această hotă cu finisaj din sticlă are un design perfect conceput pentru casa ta.



Consum total de energie anual

Performanță ideală, economii excelente de resurse. Hotele Whirlpool sunt concepute pentru a asigura rezultate excepționale și a reduce costurile cu energia.



Instalare flexibilă

Opțiuni de instalare flexibilă. Această hotă Whirlpool poate funcționa: evacuare cu burlan sau recirculare (este necesar un filtru), astfel încât te poți bucura de libertate deplină în bucătăria ta.



Filtru pentru grăsimi

Gătește fără mirosuri. Această hotă Whirlpool are un filtru pentru grăsimi eficient, care protejează suprafețele din bucătărie și asigură un aer plăcut în timpul procesului de preparare, fără mirosuri neplăcute.



Timer

Temporizare perfectă. Această hotă Whirlpool include un temporizator intuitiv, pentru confort sport.

WHVP 62F LT SD

12NC: 859991629260

Codul GTIN (EAN): 8003437621291

Whirlpool

SENSING THE DIFFERENCE

MAIN FEATURES

Grup de produse	HOTE DE BUCĂTĂRIE
Culoare produs	Argintiu
Materialul produsului	Sticla
Culoare coș	Negru
Materialul coșului de fum	Metal
Tipologie	Manual
Tipul de instalare	Independent
Tip de control	Electronic
Tipul de control al setărilor	-
Opțiuni decor pentru panou	N/A
Locație motor	Motor integrat in structura hotei
Mod de operare	Convertibil
Conectarea electrică (W)	233
Curent (A)	1
Tensiune (V)	220-240
Frecvență (Hz)	50
Lungimea cablului de alimentare electrică (cm)	150
Tip de conectare	Fara
Înălțime coș (mm)	370-700
Înălțimea produsului, fără coș (mm)	325
Înălțimea produsului	710
Lățimea produsului	598
Adâncimea produsului	192
Înălțime minimă a nișei	0
Lățime minimă a nișei	0
Adâncime nișă	0
Greutate netă (kg)	10.8

TECHNICAL FEATURES

Tipul dispozitivelor de comandă manuală	Touch control
Tipul dispozitivelor de comandă automată	-
Număr de motoare	1
Puterea totală a motoarelor (W)	230
Număr setări de viteză: disponibilitatea opțiunii turbo	4
Prezență funcție Turbo	Da
Extracția maximă a aerului de evacuare (m ³ / h)	495
Funcția Turbo de extragere a aerului (m ³ / h)	650
Cantitatea maximă a aerului recirculat la ieșire (m ³ / h)	470
Poziția Turbo a aerului recirculat (m ³ / h)	580
Tipul de control al luminii	On/Off
Număr de lămpi	2
Tipul lămpilor utilizate	LED
Putere totală a lămpilor (W)	3
Diametrul orificiului de evacuare a aerului (mm)	150
Clapeta fluxului de aer care nu este recirculat	Da
Materialul filtrului de grăsime	Aluminiu
Filtru de miros	Da

ENERGY LABEL

Putere sonoră la viteză min. (2010/30 / UE)	52
Putere sonoră la viteză max. (2010/30 / UE)	65
Nivel de zgomot cu poziția Turbo (dB (A) re 1 pW)	0

ENERG Y IJA
енергия · ενεργεια IE IA

WHIRLPOOL
WHVP 62F LT SD

A+++
A++
A+
A
B
C
D

46,9
kWh/annum

ABCDEF G ABCDEF G ABCDEF G **65** dB

65/2014