

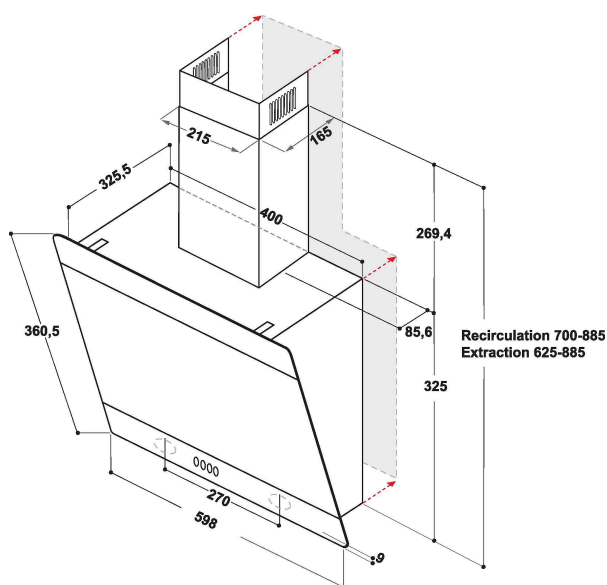
AKR 62F LT K

12NC: 859991629320

GTIN (EAN) kood: 8003437621406

Whirlpool

SENSING THE DIFFERENCE



PÕHIOMADUSED

| Tootegrupp | Pliidikummi |
|--------------------------------|--|
| Kere värv | Must |
| Kere materjal | Klaas |
| Lööri värv | Must |
| Lööri materjal | Metall |
| Tüpoloogia | Käsitsi |
| Paigaldustüüp | Eraldiseisev |
| Juhtimistüüp | Elektroniline |
| Juhtsätete tüüp | - |
| Dekoratiivpaneeli valikud | Ei ole kohaldatav |
| Mootori asukoht | Integreeritud mootor pliidikummi keres |
| Töörežiim | Muudetak |
| Elektriühenduse võimsus (W) | 233 |
| Voolutugevus (A) | 1,2 |
| Pinge (V) | 220-240 |
| Sagedus (Hz) | 50 |
| Toitejuhtme pikkus (cm) | 150 |
| Pistiku tüüp | Schuko |
| Lööri kõrgus (mm) | 370-700 |
| Toote kõrgus ilma löörita (mm) | 325 |
| Toote kõrgus | 360 |
| Toote laius | 598 |
| Toote sügavus | 326 |
| Orva min. kõrgus | 0 |
| Orva min. laius | 0 |
| Orva sügavus | 0 |
| Netokaal (kg) | 14 |

TEHNILISED OMADUSED

| Käsijuhtimise seadiste tüüp | Puutejuhtimine |
|---|-------------------|
| Automaatsete juhtseadiste tüüp | - |
| Mootorite arv | 1 |
| Mootorite koguvõimsus (W) | 230 |
| Kiirusesätete arv: võimenduse olemasolek | 4 |
| Võimenduse olemasolu | Jah |
| Maks. tõmbeväljund (m ³ /h) | 495 |
| Väljatõmme võimendusasendis (m ³ /h) | 650 |
| Maks. ringlusväljund (m ³ /h) | 470 |
| Ringlusväljund võimendusasendis (m ³ /h) | 580 |
| Valgusti juhtimistüüp | On/Off |
| Valgustite arv | 2 |
| Lampide tüüp | LED |
| Lampide koguvõimsus (W) | 3 |
| Õhu väljalaskeava läbimõõt (mm) | 150 |
| Tagasivooluklapp | Jah |
| Rasvafiltri materjal | Pestav alumiinium |
| Lõhnafilter | Jah |

ENERGIAMÄRGIS

| | |
|---|----|
| Helivõimsus miinimumkiirusel (2010/30/EL) | 52 |
| Helivõimsus maksimumkiirusel (2010/30/EL) | 65 |
| Müratase võimendusasendis (dB(A) re 1 pW) | 0 |