

# TGML 761 IX NL

12NC: 859991636590

EAN-code: 8003437626128

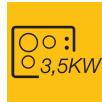
Whirlpool

SENSING THE DIFFERENCE



## Whirlpool gaskookplaat: 5 gaspitten - TGML 761 IX NL

U profiteert van de standaard Whirlpool technologieën en voorzieningen.



### Vermogen 3,5 kW

3,5 kW brander. Geniet nu nog sneller van uw heerlijke gerechten. Bak uw vlees tot in perfectie, water kookt snel en geniet van heerlijke wokgerechten met de zeer krachtige brander van 3,5 kW.



### Power Burner (PB)

Krachtig koken. Deze Whirlpool kookplaat beschikt over 5 krachtige branders voor een gelijkmatige en efficiënte warmteverdeling om nog sneller te kunnen koken, bakken of stomen.



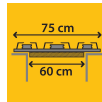
### MultiLevel Flame

9 vlamniveaus voor verschillende kookmethodes. U heeft altijd de ideale vlam voor de gewenste kookmethode, om moeiteloos perfecte kookresultaten te bereiken.



### Roestvrij staal

Voor een stijlvolle, moderne uitstraling in uw keuken.



### Eenvoudige installatie

Installeer de kookplaat van 75 cm in een standaard nis van 60 cm voor maximale flexibiliteit in uw keuken.



### Afwasbare roosters

Hou je kookplaat gemakkelijk en veilig schoon dankzij de vaatwasmachinebestendige roosters.



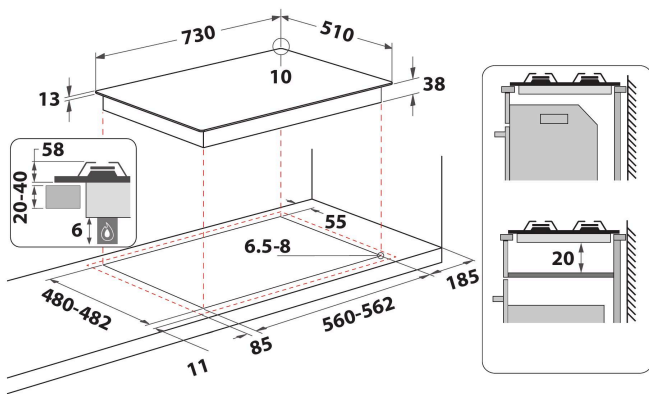
### Gietijzeren pannendragers

Gietijzeren pannendragers voor een professionele uitstraling en maximale stabiliteit.



### Bediening voorzijde

Complete controle tijdens het koken. Eenvoudige toegang tot de intuïtieve en handig geplaatste bedieningsknoppen op het paneel aan de voorzijde, waardoor koken nog makkelijker wordt.



- Gietijzeren pandragers
- Electromagnetisch veiligheidsinstelling voor elke brander
- Silver painted body/Inox cap knoppen
- 3 Rectangular (retail design) Gietijzer roosters
- Aan voorzijdebedieningselementen
- 75 cm kookplaat
- Mechanische bediening
- Ontstekingstype: Knop
- 5 Branders
- 5 branders: 1 Krachtige brander 3500 W brander, 1 Semirapid 1650 W brander, 1 Rapid 3000 W brander, 1 Semirapid 1650 W brander, en 1 Auxiliair 1000 W brander.
- Inclusief netsnoer
- Afmetingen HxBxD: 58x730x510 mm
- Nismaat hxbxd: 50x562x480 mm
- Spanning:230 V

# TGML 761 IX NL

12NC: 859991636590

EAN-code: 8003437626128

**Whirlpool**

SENSING THE DIFFERENCE

## BELANGRIJKSTE KENMERKEN

Productgroep	Kookplaat
Uitvoering	Inbouw
Type besturing	Mechanisch
Type bedienings- en signaleringselementen	n.v.t
Aantal gasbranders	5
Aantal elektrische kookzones	0
Aantal elektrische platen	0
Aantal stralingszones	0
Aantal halogeenzones	0
Aantal inductiezones	0
Aantal elektrische warmhoudzones	0
Positie bedieningspaneel	Aan voorzijde
Materiaal basisoppervlak	Roestvrij staal
Belangrijkste kleur van het product	Roestvrij staal
Aansluitwaarde (W)	0
Waarde gasaansluiting	10800
Gastype	G25
Stroom	0,6
Spanning	230
Frequentie	50
Lengte elektriciteitssnoer	85
Type stekker	Schuko
Gasaansluiting	Cilindrisch
Breedte van het product	730
Hoogte van het product	58
Diepte van het product	510
Minimale nishoogte	20
Minimale nisbreedte	560
Nisdiepte	480
Nettogewicht	12.1
Automatische programma's	Nee

## TECHNISCHE KENMERKEN

Aan/uit-indicator	Nee
Indicator kookzone aan	0
Type vermogensregeling	Temperatuur-geregeld
Type afdekplaat	Zonder
Indicator restwarmte	Zonder
Hoofdschakelaar	Nee
Veiligheidssysteem	ja
Timer	Nee

## VERBRUIKSWAARDEN

Energietype	Gas
-------------	-----