

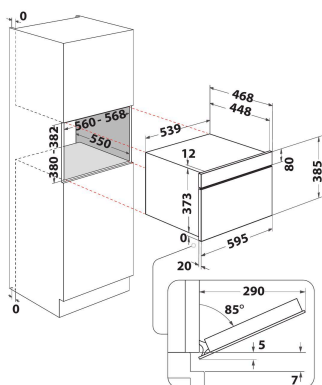
WMD54MB

12NC: 859991682020

Código EAN: 8003437397257

Whirlpool

SENSING THE DIFFERENCE



DANE OGÓLNE

Grupo de produto	Microondas
Código comercial	WMD54MB
Cor principal do produto	Preto
Tipo de forno microondas	Microondas+Função Grill
Tipo de construção	Encastre
Tipo de controlo	Electrónicos
Tipo de definição de controlo e de indicadores	LED
Método adicional de cozedura Grill	Sim
Crisp	Sim
Steam	Não
Método adicional de cozedura com Ventilador	Não
Relógio	Sim
Programas automáticos	Sim
Altura do produto	385
Largura do produto	595
Profundidade	468
Altura mínima de instalação	380
Largura mínima de instalação	556
Profundidade de instalação	550
Peso líquido	27
Capacidade da cavidade	31
Prato rotativo	Sim
Diâmetro do prato rotativo	325
Sistema integrado para ajudar à limpeza	Hidrolítico

CARACTERÍSTICAS TÉCNICAS

Corrente	10
Voltagem	220-240
Frequência	50
Comprimento do cabo de alimentação eléctrica	135
Tipo de ficha	Schuko
Temporizador electrónico	Sim
Potência do Grill	800
Tipo de grill	Quartz
-	Aço inoxidável
Luz interior do tambor	Sim
Método adicional de cozedura Grill	Sim
Posição das luzes interiores	Right side

DESEMPENHOS

6th Sense / Dynamic Intelligence	6º Sentido
Número de níveis de potência	7
Potência máxima do microondas	1000
Bread Defrost (Descongelar Pão)	Não
Jet Defrost (Descongelamento Rápido)	Sim
Jet Start	Sim