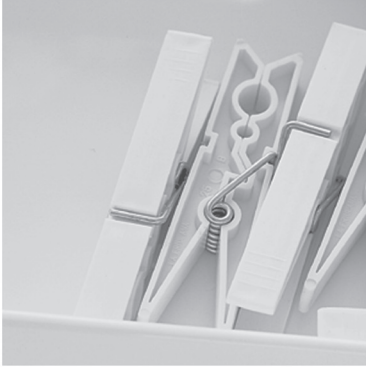


Bedienungsanleitung
Instructions for use
Notice d'utilisation
Gebruiksaanwijzing
Instrucciones de uso
Instruções de utilização



دليل الاستعمال
Istruzioni per l'uso
Οδηγίες χρήσης
Bruksanvisning
Brukerveiledning
Brugsanvisninger



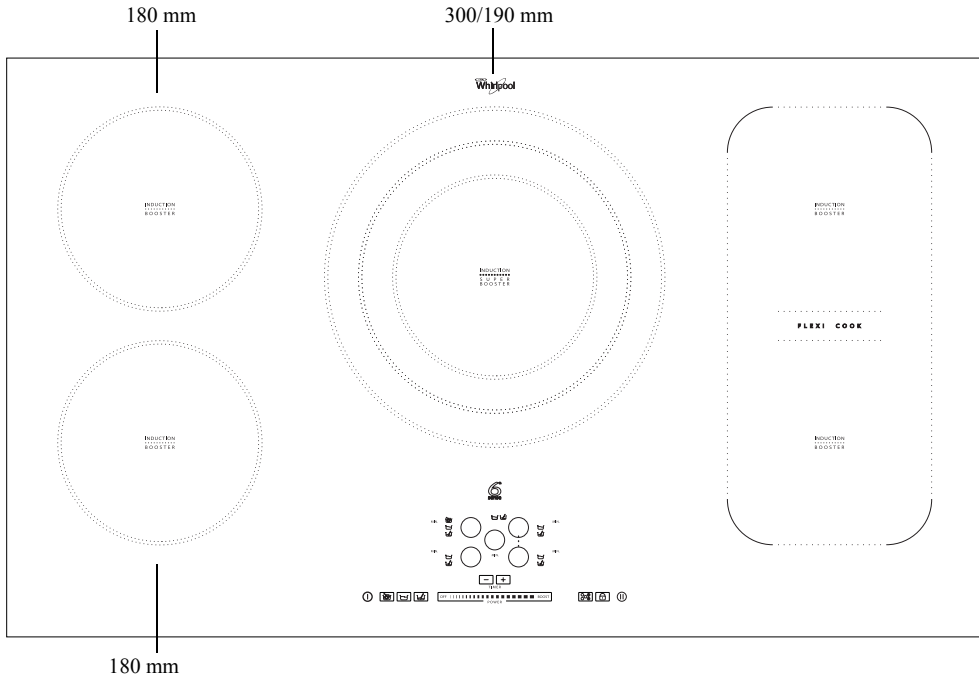
Käyttöohje
Instrukcja obsługi
Návod k obsluze
Návod na použitie
Használati útmutató

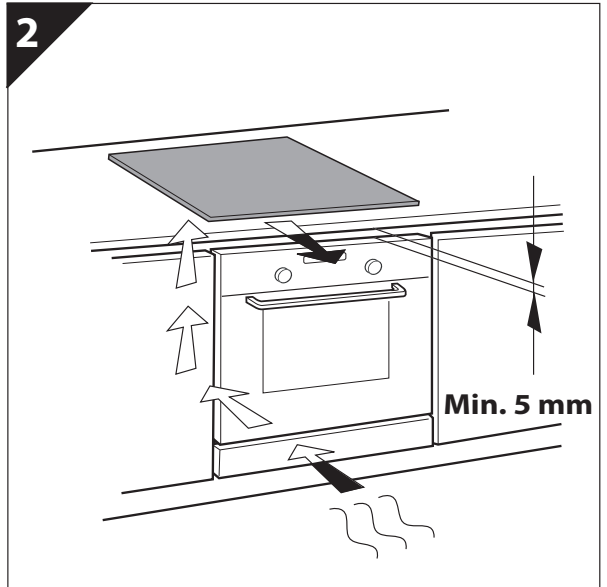
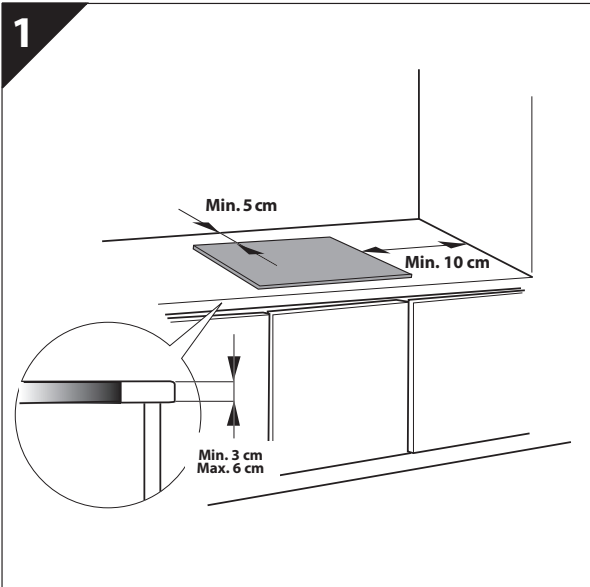
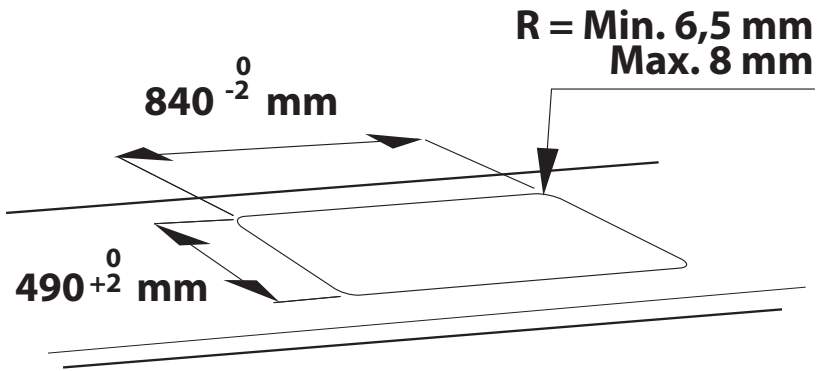
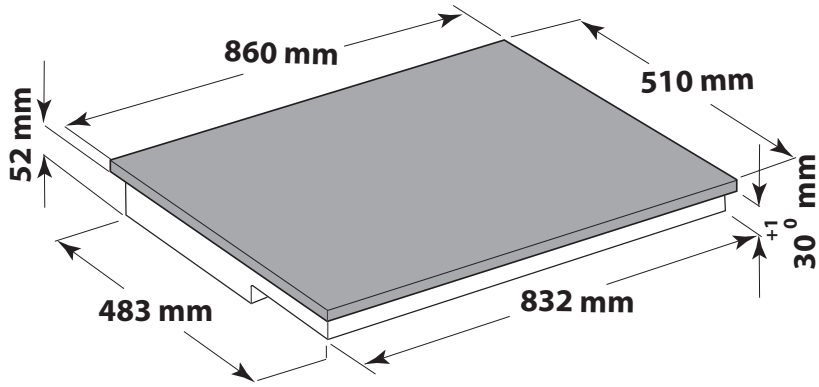


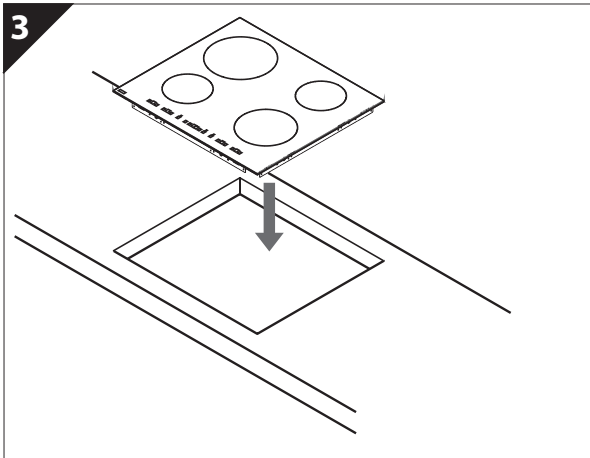
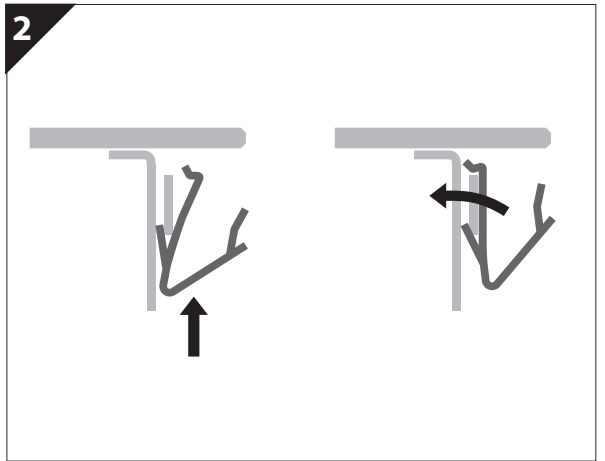
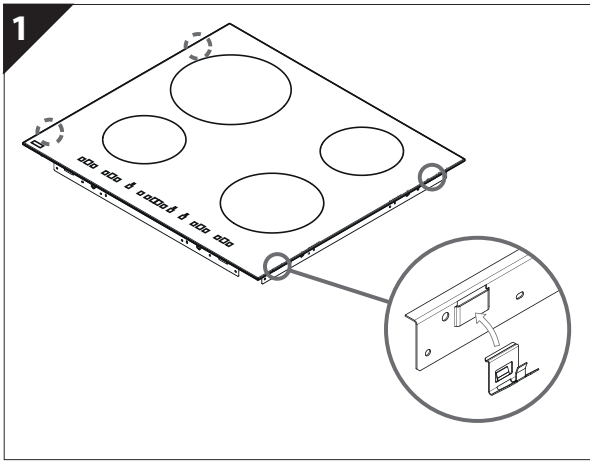
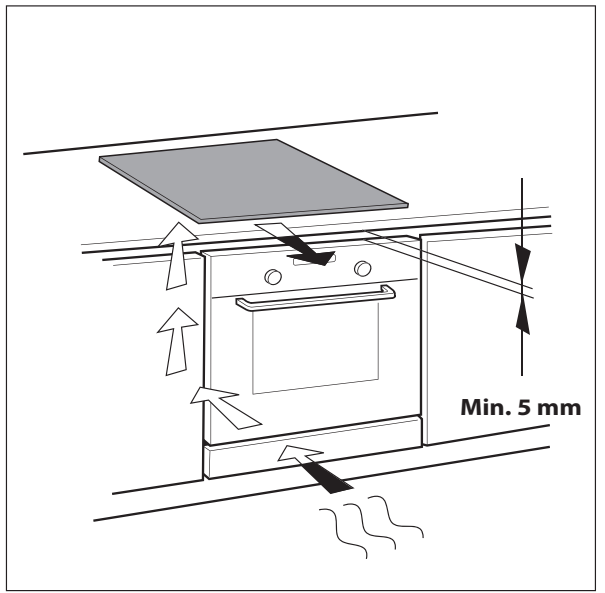
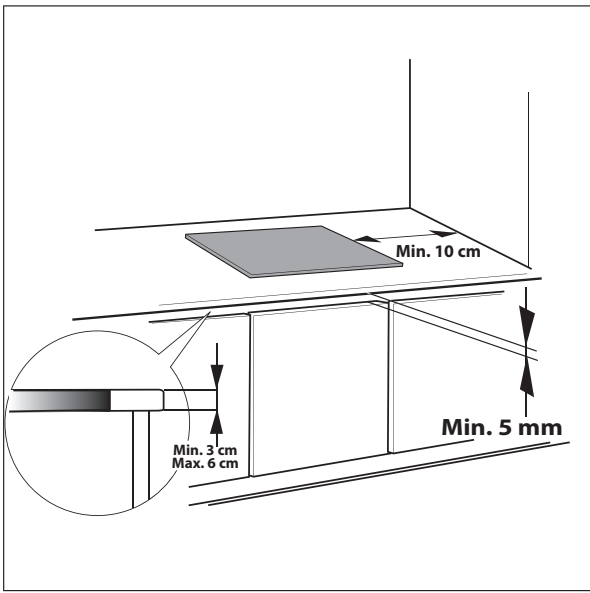
Инструкция по эксплуатации
Инструкции за употреба
Instrucțiuni privind siguranța
Інструкції з використання
Пайдалану нұсқаулығы

**Whirlpool**

SENSING THE DIFFERENCE







BELANGRIJKE VEILIGHEIDSINSTRUCTIES

UW VEILIGHEID EN DIE VAN ANDEREN IS ERG BELANGRIJK

Deze handleiding en het apparaat zelf zijn voorzien van belangrijke veiligheidsaanwijzingen, die altijd moeten worden gelezen en opgevolgd.



Dit is het gevarensymbool wat betreft veiligheid, dat waarschuwt tegen mogelijke risico's voor de gebruiker en voor anderen.

Alle veiligheidsberichten worden voorafgegaan door het gevarensymbool en door de volgende termen:



GEVAAR

Duidt op een gevaarlijke situatie die tot ernstig letsel zal leiden.



WAARSCHUWING

Duidt op een gevaarlijke situatie die tot ernstig letsel kan leiden.

Alle veiligheidswaarschuwingen geven specifieke details van het mogelijke risico dat aanwezig is en geven aan hoe het risico op letsel, schade en elektrische schokken voortvloeiend uit het onjuiste gebruik van het apparaat beperkt kan worden. Zorg dat u aan het volgende voldoet:

- Het apparaat moet worden losgekoppeld van het elektriciteitsnet voordat u installatiewerkzaamheden uitvoert.
- Installatie en onderhoud moeten worden uitgevoerd door een gespecialiseerd monteur, volgens de instructies van de fabrikant en in overeenstemming met de plaatselijke veiligheidsvoorschriften. Repareer of vervang geen enkel onderdeel van het apparaat, behalve als dit expliciet aangegeven wordt in de gebruikershandleiding.
- Dit apparaat moet geaard worden.
- Het netsnoer van het apparaat moet lang genoeg zijn om het apparaat vanuit de inbouwpositie in het meubel te kunnen aansluiten op het stopcontact van de netvoeding.
- Om ervoor te zorgen dat de installatie voldoet aan de geldende veiligheidsvoorschriften, is er een multipolaire schakelaar met een afstand van minstens 3 mm vereist.
- Gebruik voor de aansluiting geen meervoudige contactdozen of verlengsnoeren.
- Trek niet aan het netsnoer.
- Na de installatie mogen de elektrische onderdelen niet meer toegankelijk zijn voor de gebruiker.
- Het apparaat is uitsluitend bestemd voor huishoudelijk gebruik en alleen voor het bereiden van voedsel. Elk ander gebruik is verboden (bijv. als kamerverwarming). De fabrikant kan niet aansprakelijk gesteld worden voor schade die het gevolg is van oneigenlijk gebruik of een foute programmering van de bedieningstoetsen.
- Het apparaat en de toegankelijke onderdelen worden heet tijdens het gebruik. Voorkom aanraking van hete onderdelen. Kinderen jonger dan 8 jaar oud moeten op afstand worden gehouden, mits deze voortdurend onder toezicht staan.
- De toegankelijke onderdelen kunnen zeer heet worden tijdens het gebruik. Kinderen moeten uit de buurt worden gehouden van het apparaat en in de gaten worden gehouden, zodat ze niet met het apparaat gaan spelen.
- Raak de verwarmingselementen van het apparaat tijdens en na het gebruik niet aan. Vermijd contact met doeken of andere brandbaar materiaal tot alle onderdelen van het apparaat voldoende zijn afgekoeld.
- Plaats geen brandbaar materiaal in het apparaat of in de buurt ervan.
- Oververhit vet of oververhitte olie vat gemakkelijk vlam. Houd de bereiding van gerechten met veel vet of olie in de gaten.

- Het apparaat kan worden gebruikt door kinderen van 8 jaar en ouder en personen met verminderde fysieke, zintuiglijke of mentale vermogens of een gebrek aan ervaring en kennis mits toezicht of instructies zijn gegeven met betrekking tot veilig gebruik van het apparaat en begrip van de mogelijke gevaren. Kinderen mogen niet met het apparaat spelen. Reiniging en gebruikersonderhoud mogen niet door kinderen zonder toezicht worden uitgevoerd.
- Een scheidingspaneel (niet meegeleverd) dient geplaatst te worden in het compartiment onder het apparaat.
- Wanneer het oppervlak is gebarsten, schakel dan het apparaat uit om het risico op een elektrische schok te voorkomen.
- Het apparaat mag niet gebruikt worden met een externe timer of een afzonderlijk afstandsbedieningssysteem.
- Onbewaakt koken op een kookvuur met vet of olie kan gevaarlijk zijn en kan brand veroorzaken. Probeer brand NOOIT te blussen met water, maar schakel het apparaat uit en bedek de vlam bijvoorbeeld met een deksel of een branddeken.
Brandgevaar: leg geen voorwerpen op de kookoppervlakken.
- Gebruik geen stoomreinigers.
- Metalen voorwerpen zoals messen, vorken, lepels en deksels mogen niet op het oppervlak van de kookplaat geplaatst worden omdat ze warm kunnen zijn.
- Schakel het kookplaatetelement na gebruik uit met de knop en vertrouw niet alleen op de pannendetector.


MILIEUTIPS

Verwerking van de verpakking

Het verpakkingsmateriaal kan volledig gerecycled worden en is voorzien van het recyclingssymbool (♻️). De verschillende onderdelen van de verpakking mogen niet in het milieu terecht komen, maar dienen weggegooid te worden conform de regelgevingen opgelegd door de plaatselijke autoriteiten.

Afdanken

Dit apparaat is voorzien van het merkteken volgens de Europese Richtlijn 2012/19/EU inzake Afdankte elektrische en elektronische apparaten (AEEA). Door ervoor te zorgen dat dit apparaat op de juiste wijze als afval wordt verwerkt, kan de gebruiker mogelijk helpen schadelijke gevolgen voor het milieu en de gezondheid van mensen te voorkomen.

Het symbool  op het apparaat of op de begeleidende documentatie geeft aan dat dit product niet als huishoudelijk afval behandeld mag worden, maar dat het ingeleverd moet worden bij een speciaal inzamelingscentrum voor de recycling, AEEA..

Energiebesparing

Voor optimale resultaten adviseren wij:

- Gebruik potten en pannen waarvan de diameter van de bodem gelijk is aan de kookzone.
- Gebruik uitsluitend potten en pannen met een platte bodem.
- Houd tijdens het koken zo veel mogelijk de deksel op de pan (behalve bij het gebruik van de functie "SIXTH SENSE").
- Kook groenten, aardappels, etc. met een kleine hoeveelheid water, om de kooktijd te verkorten.
- Met een snelkookpan kunt u nog meer tijd en energie besparen (gebruik geen snelkookpan bij de functie "SIXTH SENSE").
- Plaats de pan in het midden van de kookzone die op de kookplaat gemarkeerd is.

ECO DESIGN VERKLARING

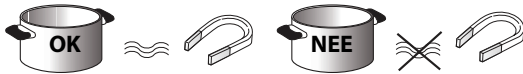
- Dit apparaat voldoet aan de ecologische ontwerpvereisten van de Europese Richtlijn nr. 66/2014 in overeenstemming met de Europese norm EN 60350-2.

VOOR HET GEBRUIK



BELANGRIJK: De kookzones worden niet ingeschakeld als de pannen niet de juiste afmeting hebben. Gebruik alleen pannen met het symbool "INDUCTIESYSTEEM" (Afbeelding hiernaast). Plaats de pan op de gewenste kookzone voordat de kookplaat wordt ingeschakeld.

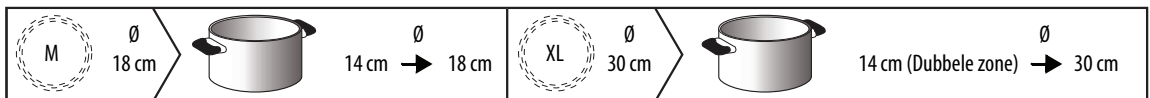
GESCHIKTE POTTEN EN PANNEN



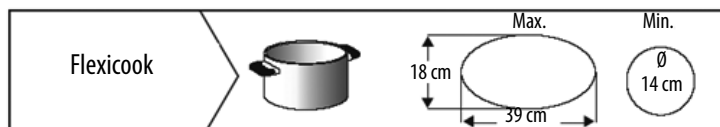
Gebruik een magneet om te controleren of de pan geschikt is voor de inductiekookplaat: de pannen zijn ongeschikt wanneer ze niet magnetisch te detecteren zijn.

- Zorg ervoor dat de pannen een gladde bodem hebben om krassen op de kookplaat te voorkomen. Controleer het serviesgoed.
- Plaats nooit hete potten of pannen op het oppervlak van het bedieningspaneel. Dit kan tot beschadigingen leiden.

AANBEVOLEN BREEDTES VAN PANBODEMS



BELANGRIJK: zie voor de diameter van de panbodem op de zones waar de SIXTH SENSE-functie ingeschakeld kan worden de paragraaf "SIXTH SENSE".



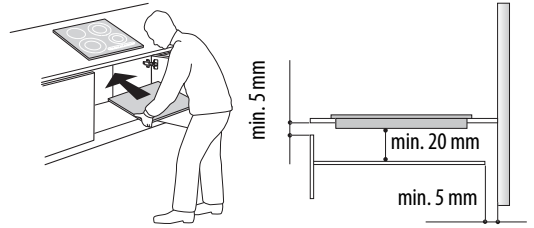
INSTALLATIE

Controleer na het uitpakken van het product of er geen schade is opgetreden tijdens het transport. Neem in geval van problemen contact op met uw leverancier of de klantenservice.

MEUBEL VOORBEREIDEN VOOR INBOUW

! WAARSCHUWING

- Installeer een scheidingspaneel onder de kookplaat.
- Het onderste gedeelte van het product mag niet meer toegankelijk zijn na de installatie.
- Indien een oven onder het werkblad wordt ingebouwd, plaats dan geen scheidingspaneel.



- Installeer de kookplaat niet boven een afwasmachine of wasmachine om schade aan de elektronische circuits door het in contact komen met stoom of vocht te voorkomen.
 - De afstand tussen de onderzijde van het apparaat en het scheidingspaneel moet aan de afmetingen in de afbeelding voldoen.
 - Voor een correcte werking van het apparaat mag de minimaal vereiste opening tussen werkblad en bovenkant van het meubel nooit afgedekt worden.
 - Voer eerst alle zaagwerkzaamheden in het meubel uit voordat u de kookplaat op zijn plaats zet en verwijder alle houtkrullen en zaagsel.
 - **BELANGRIJK:** Gebruik voor installatie in aanrechtbladen van marmer of soortgelijke materialen niet de meegeleverde schroeven, maar neem contact op met de consumentenservice en vraag om de verbindingskit 4812 310 19277.
- Laat, nadat de steunen op de aangegeven positie zijn vastgezet, de siliconen ongeveer 24 uur drogen, voordat u verder gaat met de installatie van het apparaat.

ELEKTRISCHE AANSLUITING

! WAARSCHUWING

- Trek de stekker uit het stopcontact.
- De installatie moet worden uitgevoerd door een erkend elektricien die op de hoogte is van de actuele veiligheids- en installatievoorschriften.

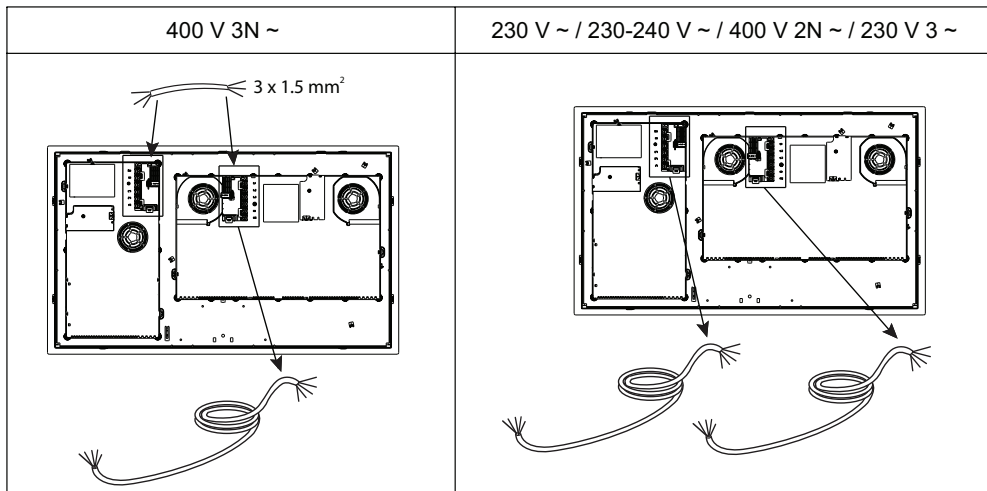
- De fabrikant aanvaardt geen enkele aansprakelijkheid voor schade aan voorwerpen of voor letsel aan personen of dieren die/dat veroorzaakt is door het niet in acht nemen van de voorschriften in dit hoofdstuk.
- De voedingskabel van het apparaat moet lang genoeg zijn om het apparaat uit het werkblad te kunnen verwijderen.
- Zorg dat de spanning die op het typeplaatje aan de onderzijde van het apparaat wordt aangeduid, overeenkomt met de spanning in uw woning.
- Gebruik geen verlengkabels.

Aansluiting op het klemmenblok

Als de kookplaat reeds is voorzien van de twee vereiste netsnoeren, volg dan de instructies die zijn meegeleverd in de netsnoerzak.

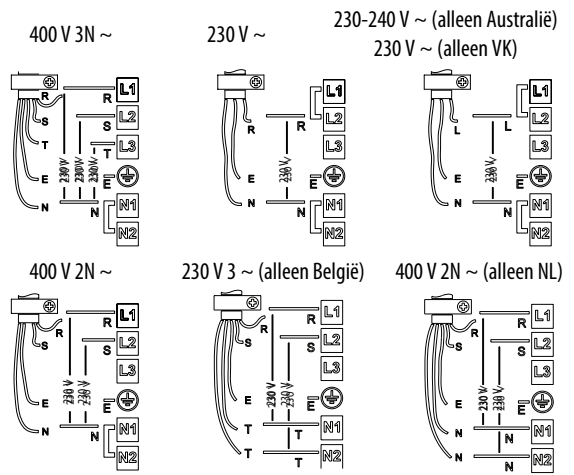
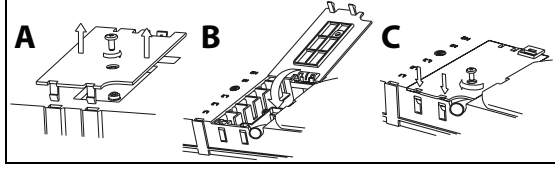
Sluit de kabels aan op de twee klemmenblokken aan de onderzijde van het apparaat.

BELANGRIJK: maak alleen voor 400 V 3N verbinding ~ gebruik van slechts een netsnoer (aansluiten op het klemmenblok van de elektronische hoofdmodule), naast de 3 x 1,5 mm² bedrading voor aansluiting op het hoofdklemmenblok op die van de extra elektronische module. Volg voor de elektrische aansluiting de instructies die bij de 3 x 1,5 mm² bedrading zijn gevoegd.



Gebruik voor elektrische aansluiting een H05RR-F kabel, zoals vermeld staat in de onderstaande tabel.

Kabels	Aantal x doorsnede
220-240 V ~ + ⊕	3 x 4 mm ²
230 V 3 ~ + ⊕	5 x 1,5 mm ²
380-415 V 3N ~ + ⊕	5 x 1,5 mm ²
380-415 V 2N ~ + ⊕	4 x 1,5 mm ²



Sluit de geel/groene aardleiding aan op de klem met het symbool ⊕.

Bovengenoemde leiding moet langer zijn dan de andere.

1. Verwijder het deksel van het klemmenblok (A) door de schroef los te draaien en steek het deksel in het scharnier (B) van het klemmenblok.
2. Ongeveer 70 mm kabelbekleding van het elektriciteitsnoer verwijderen.
3. Verwijder circa 10 mm van de huls van de geleiders. Steek de kabel in de kabelklem en sluit de draden aan op het klemmenbord, zoals aangegeven in het aansluitschema daar vlak naast.
4. Bevestig het netsnoer door middel van de kabelklem.
5. Sluit het deksel (C) en schroef het deksel van het klemmenblok vast met de eerder verwijderde schroef.

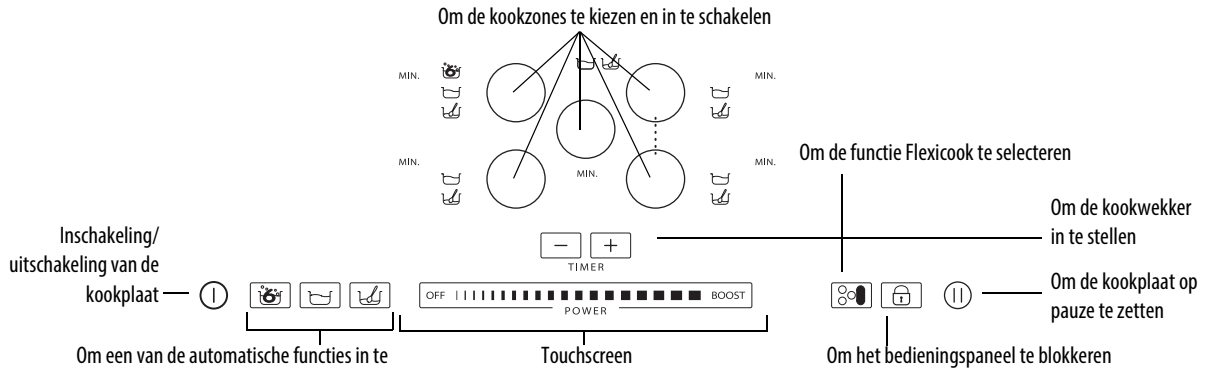
Telkens wanneer de stroom is aangesloten, voert de kookplaat een aantal seconden een automatische controle uit.

Breng de aansluiting op het net tot stand via een meerpolige schakelaar met een afstand tussen de contacten van minimaal 3 mm.

INSTRUCTIES VOOR GEBRUIK


Beschrijving bedieningspaneel

Het bedieningspaneel heeft tiptoetsen: voor het gebruik is het voldoende om het overeenkomstige symbool aan te raken (u hoeft niet krachtig te drukken).



Eerste gebruik / na een stroomuitval

Nadat de kookplaat is aangesloten op het elektriciteitsnet, is het bedieningspaneel geblokkeerd (het lampje boven de toets brandt).

Om het paneel te deblokken de toets  gedurende 3 seconden indrukken. Het lampje gaat uit en de kookplaat kan nu normaal werken.

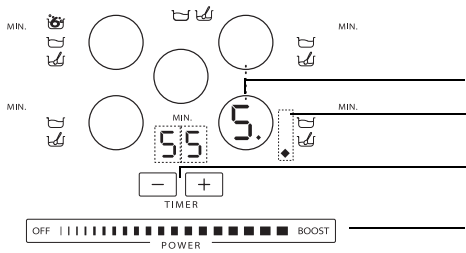
De kookplaat AAN/UIT zetten

Om de kookplaat in te schakelen, de toets  gedurende ongeveer 2 seconden ingedrukt houden: Het lampje boven de toets gaat branden en er verschijnen streepjes in de cirkels die de kookzones aangeven.

Om de kookplaat uit te schakelen, drukt u op dezelfde toets tot de kookplaat uitgaat. Alle kookzones zijn gedeactiveerd

 Als binnen de 10 seconden geen enkele functie wordt geselecteerd, wordt de kookplaat automatisch uitgeschakeld.

Kookzones aanzetten en aanpassen



Toets om de zone te kiezen en display waarop de gekozen kookzone/het vermogensniveau wordt aangegeven

Geeft aan dat een van de automatische functies ingeschakeld is

Timer kookzone

Touchscreen (regeling vermogen)

Nadat de kookplaat is ingeschakeld een pan op de gekozen zone zetten.

Activeer de kookzone door op de betreffende ronde toets te drukken: binnen de cirkel wordt het getal 5 weergegeven, dat het gemiddelde vermogensniveau aangeeft.



Als binnen de 10 seconden geen enkele functie wordt geselecteerd, wordt de kookplaat automatisch uitgeschakeld. Als u een pan gebruikt die niet geschikt is, niet correct gepositioneerd is of niet over de juiste afmeting beschikt voor uw inductiekookplaat, dan wordt de indicatie "no pot" op het display weergegeven (zie de afbeelding links). Als er binnen 60 seconden geen kookpot wordt gedetecteerd, wordt het kookfornuis uitgeschakeld.

Om het vermogensniveau te wijzigen met een vinger een horizontale beweging maken over het touchscreen: er wordt een hoger/lager getal (van minimaal 1 tot maximaal 9) in de cirkel weergegeven naarmate uw vinger omhoog/omlaag beweegt over het touchscreen. Het touchscreen kan worden gebruikt voor het activeren van de booster-functie, door te drukken op "BOOST" ("P" op het display). Het energieniveau van de "BOOST" kan maximaal 10 minuten worden gebruikt, waarna het apparaat automatisch het vermogen instelt op niveau 9.



Als er meer kookzones zijn ingeschakeld kunt u met het touchscreen het vermogen van de gekozen zone wijzigen, deze is herkenbaar aan een lichtpuntje rechtsonder de vermogensindicatie. Om een zone te selecteren hoeft u alleen maar de bijbehorende rond toets in te drukken.

Kookzones deactiveren

Selecteer de kookzone die u uit wilt schakelen door op de bijbehorende ronde toets te drukken (het puntje van het vermogensniveau wordt rechtsonder op het display weergegeven). Druk op de toets OFF die op het touchscreen zit.



De kookzone wordt uitgeschakeld en, als het gebied warm is, verschijnt de letter "H" in de cirkel.

"H" is de restwarmte-indicatie. De kookplaat heeft voor elke kookzone deze indicatie; het geeft aan welke zones nog warm zijn. Wanneer de kookzone is afgekoeld, wordt het display uitgeschakeld.

Keuze van de timer


De timer is een tijdschakelaar die de mogelijkheid biedt om voor één kookzone een tijdsduur in te stellen van maximaal 90 minuten.

Selecteer de kookzone waarvoor u de timer wilt instellen (rechts onder de indicator van het vermogensniveau op het display verschijnt een lichtpuntje), en stel vervolgens de gewenste tijd in met de toetsen + en - van de timerfunctie: de tijd in minuten wordt weergegeven naast het display van de kookzone.

Enkele seconden nadat u de toets voor het laatst heeft aangeraakt, begint de timer met aftellen (het lichtpuntje voor selectie van de kookzone begint te knipperen). Wanneer de ingestelde tijd verstreken is, klinkt er een geluidssignaal en wordt de kookzone automatisch uitgeschakeld.

Toetsenblokkering



Met deze functie kunt u de bedieningen van de kookplaat blokkeren om te voorkomen dat de plaat per ongeluk wordt ingeschakeld (bijv. tijdens het reinigen).

Houd de knop  3 seconden ingedrukt: er klinkt een piepje en er gaat een indicatielampje boven het symbool voor het hangslot branden, om aan te geven dat het signaal geactiveerd is. Het bedieningspaneel is vergrendeld, behalve de uitschakelfunctie. Om de blokkering van de bedieningen te deactiveren, herhaalt u de activeringsprocedure. De verlichte stip gaat uit en het kookfornuis is weer actief.

BELANGRIJK: De aanwezigheid van water, gemorst vloeistof uit kookpotten of andere voorwerpen op de knop onder het symbool kunnen de vergrendelfunctie van het bedieningspaneel per ongeluk in- of uitschakelen.

Pauze

Met deze functie kunt u de werking van de kookplaat tijdelijk blokkeren en later weer in werking stellen met behoud van de instellingen (behalve de ingestelde timers).

Druk op toets  op de plaats van de vermogensniveaus verschijnt de indicatie die knippert. Om de bereiding te hervatten, nogmaals op de knop  drukken.


Beschrijving automatische functie



De kookplaat heeft enkele automatische functies voor de verschillende kookzones. Naast de selectietoets van elke zone zijn de pictogrammen van alle beschikbare functies afgebeeld. Elke keer als er een automatische functie geselecteerd wordt, gaat er naast het pictogram een lampje branden en op het display van de geselecteerde zone verschijnt de letter "A".

Sixth Sense-functie

De SIXTH SENSE-functie kiest automatisch het ideale vermogensniveau om het water aan de kook te brengen en geeft aan wanneer het kookpunt bereikt is.

Zet een pan met water op de kookzone, schakel de kookplaat in en selecteer de gekozen kookzone. Druk op toets  op het display verschijnt "A", het lampje gaat branden. Tijdens de verwarmingsfase verschijnt er een animatie in de ruimte naast de zone.



Voor een juiste werking van de SIXTH SENSE-functie adviseren wij u:

- gebruik alleen water (op kamertemperatuur);
- voeg geen zout, ingrediënten of kruiden toe tot het water kookt;
- verander het vermogen van de kookzone niet, haal de pan niet weg en verplaats deze niet;
- geen snelkookpan te gebruiken;
- vul de pan voor minimaal 1/3 van de inhoud (minstens 1 liter) en nooit tot aan de rand (zie tabel hiernaast).

Voor de beste prestaties raden wij bovendien het volgende aan:

- geen deksel te gebruiken op de pan die gebruik maakt van de SIXTH SENSE-functie;
- de SIXTH SENSE functie niet in te schakelen als de zone nog warm is (letter "H" op het display).

Diameter van de kookzone	Diameter panbodem voor gebruik van de SIXTH SENSE-functie	Maximale hoeveelheid water in de pan
18 cm	17-19 cm	5 liter


Als het kookpunt eenmaal bereikt is, klinkt er een geluidssignaal. Dit signaal wordt driemaal herhaald met regelmatige pauzes. Na het tweede signaal wordt automatisch een kookwekker ingeschakeld, die de kooktijd bijhoudt. Na het derde signaal selecteert de kookplaat automatisch een lager vermogen om het kookpunt te behouden. Vanaf dit moment kunt u naar wens ingrediënten toevoegen, een timer instellen of het vermogen veranderen. Door het vermogen te veranderen of door de kookplaat in "pauze" te zetten wordt de 6th Sense-functie beëindigd.




De functie wordt uitgeschakeld als de kookplaat op "pauze" wordt gezet.

- De kookplaat stuurt het gebruik van de SIXTH SENSE-functie en de boosterniveau autonoom aan, daarom is het mogelijk dat in sommige gevallen de booster niet ingeschakeld kan worden als de SIXTH SENSE-functie al is ingeschakeld
- De kwaliteit van de gebruikte pan kan van invloed zijn op de prestaties van de SIXTH SENSE-functie.

Sudderfunctie


Selecteer de sudderfunctie nadat u het voedsel aan de kook heeft gebracht: automatisch wordt er een energieniveau ingesteld waarop het zacht blijft sudderen. Om de functie  uit te schakelen hoeft u alleen maar op OFF te drukken op het touchscreen.

Smeltfunctie

Met de functie Smelten blijft de kookzone op een lage en uniforme temperatuur werken. Nadat de pan/accessoire op de gekozen kookzone is geplaatst, schakelt u de kookplaat in en selecteert u de kookzone. Druk op toets : op het display verschijnt "A", het lampje gaat branden. Om de functie uit te schakelen hoeft u alleen maar op OFF te drukken op het touchscreen.

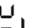
Flexicook

Met deze functie kunt u het kookgebied als twee aparte kookzones of als extra grote enkele kookzone gebruiken.


Dit is ideaal voor het gebruik van ovale, rechthoekige en vergrote pannen (met een bodem van maximaal 38x18 cm). Om de Flexicook-functie te activeren, schakelt u de kookplaat in en drukt u de toets  in: op de displays van de twee kookzones verschijnt het niveau "5"; beide stippen naast het niveaunummer zijn verlicht, en geven aan dat de Flexicook is ingeschakeld.

Om het vermogensniveau te wijzigen met een vinger een beweging maken over het touchscreen: het getal in de cirkel verandert afhankelijk van de plaats van de vinger op het touchscreen van een minimum van 1 tot een maximum van 9. Druk op de toets  om de functie Flexibele Zone uit te schakelen: de kookzones hervatten de afzonderlijke werking. Om de kookzone uit te schakelen, drukt u op OFF (uit)

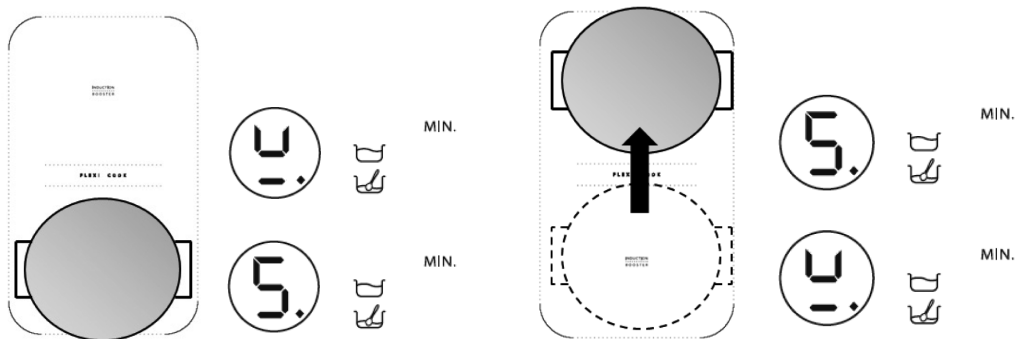


Wanneer er op een zone geen pan wordt geregistreerd (omdat de pan ontbreekt, verkeerd geplaatst is of niet voor inductiekookplaten geschikt is), verschijnt op het display van de betreffende zone de indicatie "geen pan" . Deze indicatie blijft 60 seconden actief: in die tijd kunt u naar wens pannen aan het Flexicook-gebied toevoegen of hierbinnen verschuiven.

Als er na 60 seconden geen pan op de zone geplaatst is, stopt het systeem met "zoeken" naar pannen op de betreffende zone; het symbool  blijft op het display zichtbaar als herinnering aan het feit dat de zone uitgeschakeld is.

Om de Flexicook-functie weer op beide verwarmingselementen in te schakelen, drukt u op de toets .

De Flexicook-functie kan ook registeren wanneer er een pan in het Flexicook-gebied van de ene naar de andere zone verplaatst wordt en houdt in dat geval hetzelfde vermogensniveau aan als dat van de zone waarop de pan oorspronkelijk stond (zie het voorbeeld in de onderstaande afbeelding: als de pan van de voorste verwarmingszone naar de achterste verwarmingszone wordt verplaatst, wordt het vermogensniveau weergegeven op het display van de zone waar de pan op staat).

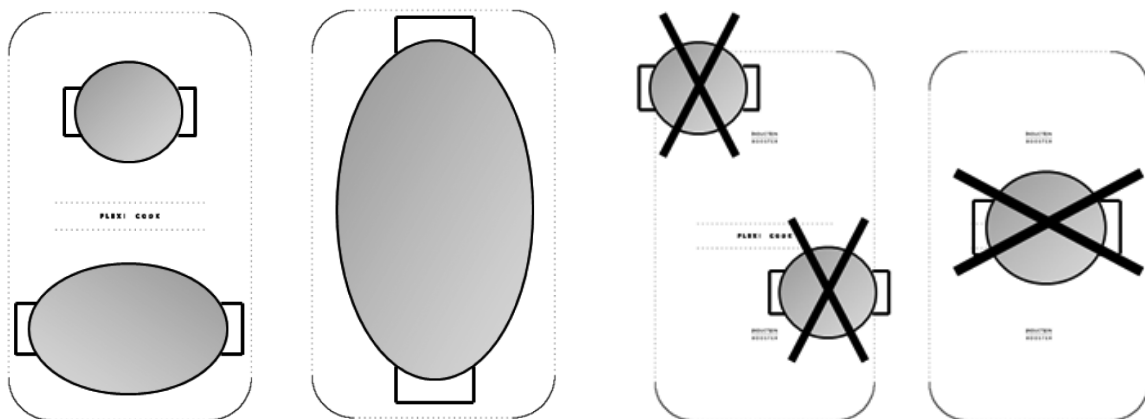


Het is ook mogelijk het Flexicook-gebied als twee afzonderlijke kookzones te bedienen met behulp van de toets van de betreffende enkele zone. Plaats de pan in het midden van de enkele zone en pas het vermogensniveau aan met behulp van het touchscreen.

i Belangrijk: zet de pannen altijd zodanig in het midden van de kookzone, dat het logo **INDUCTION BOOSTER** in het midden van de enkele kookzone is afgedekt.

Zorg bij grote, ovale, rechthoekige en lange pannen ervoor dat de pannen in het midden van de kookzone worden geplaatst en dat beide **INDUCTION BOOSTER** logo's worden afgedekt.

Voorbeelden van correcte en incorrecte plaatsing van pannen:



i Met de Flexicook-functie ingeschakeld is het niet mogelijk om het vermogensniveau booster of de 6th Sense-functie te gebruiken. Als de timer is ingesteld, wordt deze naast het kookzonedisplay aan de bovenzijde weergegeven.

REINIGING

WAARSCHUWING – Gebruik geen stoomreinigers.
– Controleer voor het reinigen of de kookzones uitgeschakeld zijn en dat de restwarmte-indicatie (“H”) niet wordt weergegeven.

BELANGRIJK: Gebruik geen schuurspoonsjes of schuurmatjes. Door het gebruik hiervan kan het glas uiteindelijk beschadigd raken.

- Reinig de kookplaat na elk gebruik (wanneer deze is afgekoeld) om aanslag en vlekken door voedselresten te verwijderen.
- Suiker of voedsel met een hoog suikergehalte kan tot beschadiging van de kookplaat leiden en moet direct verwijderd worden.
- Door zout, suiker en zand kan het glasoppervlak bekrast raken.
- Gebruik een zachte doek, absorberend keukenpapier of een specifieke kookplatreiniger (volg de instructies van de fabrikant).

OPSPOREN VAN STORINGEN

- Lees en volg de instructies onder “Instructies voor gebruik”.
- Sluit de kookplaat aan op het elektriciteitsnet en controleer of er geen stroomuitval is.
- Droog de kookplaat grondig nadat deze gereinigd is.
- Als de kookplaat na gebruik niet uitgeschakeld kan worden, de stekker uit het stopcontact trekken.
- Als bij de inschakeling van de kookplaat op het display alfanumerieke codes worden weergegeven, dient u volgens onderstaande tabel te handelen.

FOUTCODE	BESCHRIJVING	MOGELIJKE OORZAKEN	PROBLEEM VERHELPEN
De kookplaat wordt uitgeschakeld en geeft na 30 seconden iedere 10 seconden een geluidssignaal.	Permanente druk op de regelzone.	Water of keukengerie op de regelzone.	Maak de regelzone schoon.
C81, C82, C83	Het bedieningspaneel wordt uitgeschakeld door te hoge temperaturen.	De interne temperatuur van de elektronische onderdelen is te hoog.	Wacht tot de kookplaat is afgekoeld voordat u hem weer gebruikt.
F42 of F43	Het aansluitvoltage is niet goed.	De sensor detecteert een verschil tussen het voltage van het apparaat en het voltage van de netvoeding.	Koppel de kookplaat los van het elektriciteitsnet en controleer de aansluiting.
F12, F21, F25, F36, F37, F40, F47, F56, F58, F60, F61, F62, F63, F64	Neem contact op met de klantenservice en vermeld de foutcode.		

KLANTENSERVICE

Voordat u contact opneemt met de klantenservice:

1. Controleer of u het probleem zelf kunt oplossen aan de hand van de punten die beschreven zijn in "Opsporen van storingen".
2. Het apparaat aan- en uitzetten om te controleren of het probleem is opgelost.

Indien het probleem aanhoudt na de bovenstaande controles, neemt u contact op met de dichtstbijzijnde klantenservice.

Vermeld altijd:

- een korte beschrijving van de storing;
- het producttype en het exacte model;
- het servicenummer (dit is het nummer na het woord Service op het typeplaatje), aan de onderzijde van het apparaat (op het metalen plaatje); Het servicenummer staat ook in het garantieboekje;
- uw volledige adres;
- uw telefoonnummer.

SERVICE 0000 000 00000







Wend u tot een **erkend Servicecentrum** indien reparatie noodzakelijk is (alleen dan heeft u zekerheid dat originele vervangingsonderdelen worden gebruikt en de reparatie correct wordt uitgevoerd).

Vervangingsonderdelen zijn 10 jaar lang beschikbaar.

VERMOGENSNIVEAUTABEL

Vermogensniveau		Bereidingstype	Gebruik van het niveau (de indicatie hangt af van de ervaring en de bereidingsgewoonten)
Max. vermogen	Boost	Snel verwarmen	Ideaal voor het snel verhogen van de voedseltemperatuur tot het snel aan de kook brengen in het geval van water of het snel verwarmen van kookvloeistoffen
	8-9	Bakken - koken	Ideaal voor braden, aan de kook brengen, bakken van diepvriesproducten, snel koken
Hoog vermogen	7-8	Braden - sauteren - koken - grillen	Ideaal voor sauteren, actief aan de kook houden, koken en grillen (voor een korte periode, 5-10 minuten)
	6-7	Braden - koken - stomen - sauteren - grillen	Ideaal voor sauteren, lichtjes aan de kook houden, koken en grillen (voor een middellange periode, 10-20 minuten)
Middelhoog vermogen	4-5	Koken - stomen - sauteren - grillen	Ideaal voor stomen, zachtjes aan de kook houden, koken (voor een lange periode). Roomsaus maken voor pasta
	3-4	Koken - sudderen - verdikken - roomsaus maken	Ideaal voor recepten met een lange bereidingstijd (rijst, sauzen, braadstukken, vis) met vloeistoffen (bijv. water, wijn, bouillon, melk), roomsaus voor pasta
	2-3		Ideaal voor recepten met een lange bereidingstijd (minder dan een 1 liter: rijst, saus, braadstukken, vis) met vloeistoffen (bijv. water, wijn, bouillon, melk)
Laag vermogen	1-2	Smelten - ontdooien - warmhouden - roomsaus maken	Ideaal om boter zacht te maken, voorzichtig chocolade te smelten, producten van kleine afmetingen te ontdooien
	1		Ideaal om kleine hoeveelheden voedsel warm te houden die net bereid zijn of om dekschalen op temperatuur te houden en risotto's smeuïg te maken
UIT	Geen vermogen	Ondersteuningsvlak	Kookplaat in stand-by of uitgeschakelde modus (mogelijke restwarmte na afloop van de bereiding, aangeduid met een "H")

Functie		Beschrijving functie
	Sudderen	Geeft een vermogensniveau aan dat geschikt is om gerechten gedurende lange tijd te laten pruttelen. Geschikt voor de bereiding van tomatensauzen, ragouts, soepen, groentesoepen, waarbij een gecontroleerd bereidingsniveau gehandhaafd wordt (ideaal voor bereidingen au bain-marie). Voorkomt onaangenaam overkoken van het voedsel of mogelijk aanbranden op de bodem, die kenmerkend zijn voor dit soort bereidingen. Gebruik deze functie nadat u het gerecht aan de kook heeft gebracht.
	Smelten	Geeft een vermogensniveau aan dat geschikt is om kwetsbare producten langzaam te laten smelten zonder de sensorische kenmerken ervan in gevaar te brengen (chocolade, boter, enz.).
	Sixth Sense	Geeft automatisch aan dat het kookpunt van het water is bereikt, en verlaagt het vermogen tot een waarde die ervoor zorgt dat het water aan de kook blijft tot het voedsel in de pan wordt gedaan. Wanneer het water het kookpunt bereikt klinkt er een geluidssignaal en kunnen de gewenste ingrediënten worden toegevoegd (kruiden, deegwaren, rijst, groenten, vlees en vis dat gekookt moet worden), maar ook inmaak of te steriliseren accessoires.
	Flexicook	Deze functie combineert twee kookzones en hiermee kunt u gebruik maken van rechthoekige of ovale pannen of roosters, zo kunt u het volledige beschikbare gebied benutten. Voor het grillen van grote of veel gerechten (vis, spiesjes, groeten, steaks, worstjes). Voor het braden van gerechten in een casserole/vispan/pan, zoals braadstukken, hele vissen met saus of bouillon.

BEREIDINGSTABEL

Categorieën levensmiddelen	Gerechten of bereidingswijzes	Vermogensniveau en voortgang bereiding			
		Eerste fase	Vermogen	Tweede fase	Vermogen
Deegwaren, rijst	Verse deegwaren	Verwarming van het water	Booster - 9	Bereiding van de deegwaren en aan de kook houden	7-8
	Gedroogde deegwaren	Verwarming van het water	Booster - 9	Bereiding van de deegwaren en aan de kook houden	7-8
	Gekookte rijst	Verwarming van het water	Booster - 9	Bereiding van de deegwaren en aan de kook houden	5-6
	Risotto	Fruiten en roosteren	7-8	Bereiding	4-5
Groenten, peulvruchten	Gekookt	Verwarming van het water	Booster - 9	Koken	6-7
	Gebakken	Verwarming van de olie	9	Bakken, frituren	8-9
	Gesauteerd	Verwarming van het accessoire	7-8	Bereiding	6-7
	Gestoofd / in bouillon	Verwarming van het accessoire	7-8	Bereiding	3-4
	Gefruit	Verwarming van het accessoire	7-8	Bruin korstje geven aan licht gefruite gerechten	7-8
Vlees	Braadstuk	Bruin korstje geven aan vlees met olie (indien met boter vermogen 6)	7-8	Bereiding	3-4
	Aan het spit	De pan voorverwarmen	7-8	Grillen aan beide zijden	7-8
	Aanbraden	Aanbraden met olie (indien met boter vermogen 6)	7-8	Bereiding	4-5
	Gestoofd / in bouillon	Aanbraden met olie (indien met boter vermogen 6)	7-8	Bereiding	3-4
Vis	Aan het spit	De pan voorverwarmen	7-8	Bereidt	7-8
	Gestoofd / in bouillon	Aanbraden met olie (indien met boter vermogen 6)	7-8	Bereiding	3-4
	Gebakken	Verwarming van de olie of van het vet	8-9	Bakken, frituren	7-8
Eieren	Gebakken	Verwarming van de pan met boter of vet	6	bereiding	6-7
	Omelet	Verwarming van de pan met boter of vet	6	Bereidt	5-6
	Zacht/hard gekookt	Verwarming van het water	Booster - 9	Bereidt	5-6
	Pannenkoek	Verwarming van de pan met boter	6	Bereidt	6-7
Sauzen	Tomatensaus	Aanbraden met olie (indien met boter vermogen 6)	6-7	Bereiding	3-4
	Ragout	Aanbraden met olie (indien met boter vermogen 6)	6-7	Bereidt	3-4
	Bechamelsaus	Voorbereiding van de basis (boter met bloem smelten)	5-6	Zachtjes aan de kook brengen	3-4
Desserts, crèmes	Banketbakkerscrème	Melk aan de kook brengen	4-5	Zachtjes aan de kook houden	4-5
	Puddinkjes	Melk aan de kook brengen	4-5	Zachtjes aan de kook houden	2-3
	Rijstepap	Melk verwarmen	5-6	Bereiding	2-3



400010888000



Fabrikant: Whirlpool Europe S.r.l. Socio Unico, Viale G. Borghi 27, 21025 Comerio (VA) ITALIE

Whirlpool is een geregistreerd handelsmerk van Whirlpool, USA.