

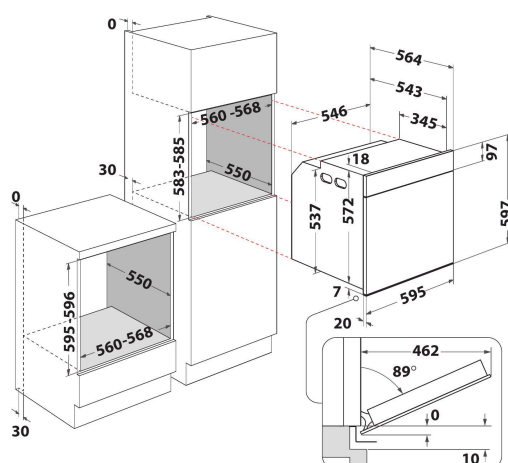
# WOI4S8PM1SWA

12NC: 859991689180

Código EAN: 8003437837173

Whirlpool

SENSING THE DIFFERENCE



- Tecnología 6th Sense
- Clase energética: A+
- Capacidad de litros 73 L
- Función Cook4
- Función Ready 2 Cook
- Cocción con ventilador de aire forzado
- Grill
- Interior esmaltado de fácil limpieza
- Función Turbo grill
- Función pastelería
- Cierre de la puerta Soft closing
- Leudado
- Funciones de cocción especiales
- Precalentamiento rápido
- Cocción convencional
- Puerta fría desmontable con 3 cristales
- Bloqueo para niños

## Horno eléctrico de encastre Whirlpool: color blanco - WOI4S8PM1SWA

Las características de este horno de encastre Whirlpool: tecnología avanzada que te permite cocinar ahorrando energía. Lámpara halógena para un menor consumo de energía. Exclusiva tecnología 6th SENSE que te permite seleccionar entre diferentes recetas predefinidas, para que luego tu horno ajuste automáticamente los parámetros de cocción, temperatura y tiempo, asegurando resultados perfectos. Puerta del horno con cierre suave, para facilitar el uso. Función Ready2Cook, que utiliza un potente sistema de convección para alcanzar rápidamente la temperatura correcta, sin tener que precalentare el horno.



### Funciones asistidas del 6º sentido

Selecciona la categoría de alimentos y el horno ajustará la función de cocción y propondrá el mejor rango de temperatura para obtener unos resultados de cocción excepcionales.



### Tecnología 6th SENSE

Recetas listas para el uso. Selecciona una de las 30 recetas predeterminadas, y tu horno ajustará automáticamente los parámetros de cocción, temperatura y tiempo, mientras que sigue monitorizando tus platos, para asegurar resultados perfectos.



### Pizza a alta temperatura

Hornea pizza fácilmente. Deliciosos resultados en menos de 12 minutos sin necesidad de accesorios como una piedra para pizza.



### Steam+

Experimente una sabrosa cocción al vapor, sin esfuerzo, vertiendo agua en la cavidad.



### Airfry

La función Airfry es la alternativa más saludable a una freidora. Gracias a la circulación de aire caliente, sus platos se cocinan de forma suave, uniforme y crujiente sin aceite. Esto reduce el contenido de grasa de sus platos hasta en un 50%, y la bandeja AirFry perforada incluida garantiza un resultado excepcionalmente crujiente.



### FlexiClean

Dos opciones de limpieza en el mismo horno, permitiéndote limpiarlo sin esfuerzo. No importa la ocasión.

