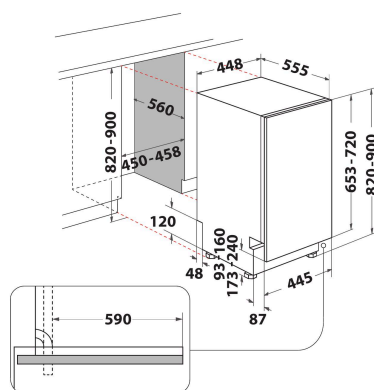


# DSIE 2B19

12NC: 869991616350

GTIN (EAN) kód: 8050147557983

 **INDESIT**  
Life proof.



## ZÁKLADNÁ CHARAKTERISTIKA

Typ konštrukcie	Vstavaná
Typ inštalácie	Plne vstavaná
Typ ovládania	Elektronický
Typ nastavenia ovládania	-
Odnímateľná pracovná doska	Nie
Hlavná farba výrobku	Biela
Hodnota elektrického pripojenia (W)	1900
Prúd (A)	10
Napätie (V)	220-230
Frekvencia (Hz)	50
Dĺžka elektrického prívodného kábla (cm)	130
Typ zástrčky	Schuko
Dĺžka prívodnej hadice (cm)	155
Dĺžka výstupnej hadice (cm)	150
Nastaviteľné nožičky	Áno - všetky spredu
Výška výrobku	820
Šírka výrobku	448
Hĺbka zabaleného výrobku	555
Minimálna výška výklenku	820
Maximálna výška výklenku	900
Minimálna šírka výklenku	450
Maximálna šírka výklenku	600
Hĺbka výklenku	560
Čistá hmotnosť (kg)	27.2
Hrubá hmotnosť (kg)	29

## TECHNICKÉ VLASTNOSTI

Automatické programy	Nie
Maximálna teplota prívodu vody (°C)	60
Možnosti oneskorenia štartu	Žiadne oneskorenie
Čas oneskorenia štartu max. (h)	0
Indikátor pokroku	-
Digitálny indikátor odpočítavania	Nie
Svetelný indikátor solí	Nie
Svetelný indikátor pomoci pri oplachovaní	Nie
Bezpečnostné zariadenie	Áno
Nastaviteľný horný kôš	Áno
Najväčší vkladací horný kôš (cm)	0
Najväčší vkladací spodný kôš na riad (cm)	0
Maximálny počet miest na sedenie (EÚ 2017/1369)	10
Column installation	Nie

## ENERGETICKÝ ŠTÍTK

Trieda energetickej účinnosti (nariadenie (EÚ) 2017/1369)	F
Spotreba energie pri 100 cykloch programu Eco (EÚ 2017/1369)	84
Spotreba energie v pohotovostnom režime (Psm) (EÚ 2017/1369)	0,50
Spotreba energie vo vypnutom režime (Po) (EÚ 2017/1369)	0,00
Spotreba vody programu Eco v litroch na cyklus (EÚ 2017/1369)	11,5
Emisie akustického hluku prenášaného vzduchom (EÚ 2017/1369)	49
Trieda emisií akustického hluku prenášaného vzduchom (EÚ 2017/1369)	C
Trvanie programu v HMM (EÚ 2017/1369)	4:00