

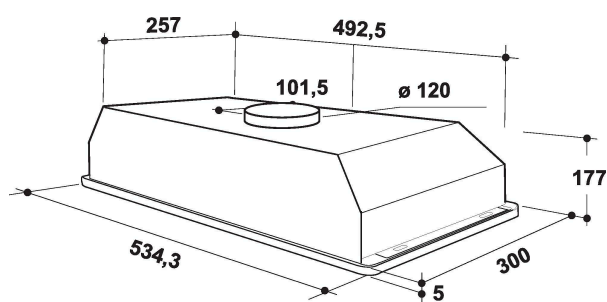
WCT 64 FLY X

12NC: 859991552970

GTIN (EAN) kód: 8003437233654

Whirlpool

SENSING THE DIFFERENCE



ZÁKLADNÁ CHARAKTERISTIKA

Skupina výrobkov	Odsávače
Farba tela	Nerez
Materiál tela	Nerezová oceľ
Farba komína	N/A
Materiál komín	N/A
Typológia	Vstavaný/podstavný
Typ inštalácie	Vstavaná
Typ ovládania	Mechanické
Typ nastavenia ovládania	-
Možnosti dekoratívnych panelov	N/A
Umiestnenie motora	N/A
Prevádzkový režim	Konvertibilný
Hodnota elektrického pripojenia (W)	81
Prúd (A)	0,3
Napätie (V)	220-240
Frekvencia (Hz)	50/60
Dĺžka elektrického prívodného kábla (cm)	150
Typ zástrčky	Schuko
Výška komína (mm)	-
Výška výrobku bez komína (mm)	177
Výška výrobku	177
Šírka výrobku	534
Hĺbka zabaleného výrobku	300
Minimálna výška výklenku	0
Minimálna šírka výklenku	0
Hĺbka výklenku	0
Čistá hmotnosť (kg)	4.8

TECHNICKÉ VLASTNOSTI

Typ ručného ovládacieho zariadenia	Rotačný
Typ automatických regulačných zariadení	-
Počet motorov	1
Celkový výkon motorov (W)	75
Počet nastavení rýchlosti: dostupnosť možnosti boost	0
Prítomnosť boostu	Nie
Maximálny výkon odsávania vzduchu (m ³ /h)	224
Zvýšená poloha odsávania vzduchu (m ³ /h)	0
Maximálny výkon recirkulácie vzduchu (m ³ /h)	145
Výkon recirkulácie v polohe Boost (m ³ /h)	0
Typ ovládania svetla	On/Off
Počet svetiel	2
Typ použitých svetelných zdrojov	LED
Celkový výkon svietidiel (W)	6
Priemer výstupu vzduchu (mm)	120
Klapka bez spätného toku vzduchu	Nie
Materiál tukového filtra	Umývateľný hliník
Pachový filter	Áno

ENERGETICKÝ ŠTÍTK

Akustický výkon pri min. otáčkach (2010/30/EU)	45
Hlukový výkon pri max. otáčkach (2010/30/EÚ)	54
Úroveň hluku s polohou zosilnenia (dB(A) re 1 pW)	0