

Οδηγος Υγειας Και Ασφαλειας Και Εγκαταστασης

ΕΛ ΕΛΛΗΝΙΚΑ

Οδηγός υγείας και ασφάλειας 3

ΟΔΗΓΙΕΣ ΑΣΦΑΛΕΙΑΣ 3

ΠΡΟΣΤΑΣΙΑ ΤΟΥ ΠΕΡΙΒΑΛΛΟΝΤΟΣ 6

ΔΗΛΩΣΗ ΣΥΜΜΟΡΦΩΣΗΣ 6

Εγκατάστασης 7

Οδηγός υγείας και ασφάλειας

ΟΔΗΓΙΕΣ ΑΣΦΑΛΕΙΑΣ

ΣΗΜΑΝΤΙΚΕΣ ΟΔΗΓΙΕΣ ΠΟΥ ΠΡΕΠΕΙ ΝΑ ΔΙΑΒΑΣΕΤΕ ΚΑΙ ΝΑ ΤΗΡΕΤΕ

!  Το σύμβολο αυτό σου υπενθυμίζει να διαβάσεις αυτό το εγχειρίδιο οδηγιών.

Πριν χρησιμοποιήσετε τη συσκευή διαβάστε προσεκτικά του οδηγούς Υγεία και ασφάλεια και Χρήση και φροντίδα. Φυλάξτε αυτές τις οδηγίες για μελλοντική χρήση.

Η ΠΡΟΣΩΠΙΚΗ ΣΑΣ ΑΣΦΑΛΕΙΑ ΚΑΙ Η ΑΣΦΑΛΕΙΑ ΤΩΝ ΑΛΛΩΝ ΕΙΝΑΙ ΠΟΛΥ ΣΗΜΑΝΤΙΚΗ.

Το παρόν εγχειρίδιο και η συσκευή περιλαμβάνουν σημαντικές προειδοποιήσεις σχετικά με την ασφάλεια, τις οποίες πρέπει να διαβάσετε και να τηρείτε σε κάθε περίπτωση. Αυτό είναι ένα προειδοποιητικό σύμβολο ασφαλείας.



Αυτό το σύμβολο σας προειδοποιεί για πιθανούς κινδύνους που μπορεί να προκαλέσουν τραυματισμό ή θάνατο σε σας και σε άλλους. Όλα τα μηνύματα για την ασφάλεια ακολουθούν το προειδοποιητικό σύμβολο ασφαλείας και είτε τη λέξη "ΚΙΝΔΥΝΟΣ" ή "ΠΡΟΣΟΧΗ". Αυτές οι λέξεις έχουν την ακόλουθη σημασία:

ΚΙΝΔΥΝΟΣ

Υποδεικνύει μια επικίνδυνη κατάσταση, η οποία, εάν δεν αποφευχθεί, θα οδηγήσει σε σοβαρούς τραυματισμούς.

ΠΡΟΕΙΔΟΠΟΙΗΣΗ

Υποδεικνύει μια επικίνδυνη κατάσταση, η οποία, εάν δεν αποφευχθεί, μπορεί να

προκαλέσει σε σοβαρούς τραυματισμούς. Όλα τα μηνύματα σχετικά με την ασφάλεια υποδεικνύουν τον πιθανό κίνδυνο στον οποίο αναφέρονται και περιλαμβάνουν οδηγίες για τη μείωση του κινδύνου τραυματισμού, βλάβης ή ηλεκτροπληξίας λόγω εσφαλμένης χρήσης της συσκευής. Τηρήστε προσεκτικά τις παρακάτω οδηγίες. Η αδυναμία τήρησης αυτών των οδηγιών μπορεί να οδηγήσει σε κινδύνους. Ο κατασκευαστής δεν φέρει καμία ευθύνη για ενδεχόμενες ζημιές σε πρόσωπα, ζώα ή ιδιοκτησία που οφείλονται στη μη τήρηση των παραπάνω συμβουλών και προφυλάξεων.

Τα νήπια (0-3 ετών) και μικρά παιδιά (3-8 ετών) δεν πρέπει να πλησιάζουν παρά μόνο εάν βρίσκονται υπό συνεχή επιτήρηση. Η συσκευή μπορεί να χρησιμοποιηθεί από παιδιά ηλικίας 8 ετών και άνω ή άτομα με μειωμένες σωματικές, αισθητηριακές ή διανοητικές ικανότητες ή με έλλειψη εμπειρίας και γνώσης της συσκευής, εφόσον βρίσκονται υπό επιτήρηση ή έχουν λάβει οδηγίες σχετικά με την ασφαλή χρήση της συσκευής και κατανοούν τους κινδύνους που συνεπάγεται. Τα παιδιά απαγορεύεται να παίζουν με τη συσκευή. Εργασίες καθαρισμού και συντήρησης του χρήστη δεν πρέπει να εκτελούνται από παιδιά χωρίς επιτήρηση. Αφαιρέστε τα μπουλόνια μεταφοράς. Η συσκευή διαθέτει μπουλόνια μεταφοράς, ώστε να αποφευχθεί η πρόκληση

ζημιάς στο εσωτερικό του κατά τη μεταφορά. Πριν χρησιμοποιήσετε το πλυντήριο ρούχων, πρέπει να αφαιρέσετε τα μπουλόνια μεταφοράς. Μετά την αφαίρεσή τους, καλύψτε τα ανοίγματα με τα 4 παρεχόμενα πλαστικά καπάκια. Ποτέ μην ζορίζετε την πόρτα να ανοίξει και μην την χρησιμοποιείται ως σκαλοπάτι. Τα στοιχεία που έχουν λερωθεί με ουσίες όπως μαγειρικό λάδι, ασετόν, οινόπνευμα, βενζίνη, κηροζίνη, αφαιρετικά λεκέδων, νέφτι, κεριά και ουσίες αφαίρεσης κεριού πρέπει να πλένονται σε ζεστό νερό με μια επιπλέον ποσότητα απορρυπαντικού πριν στεγνώσουν στο στεγνωτήριο. Υλικά όπως αφρώδες ελαστικό (αφρώδες ελαστικό), σκουφάκια μπάνιου, αδιάβροχα υφάσματα, αντικείμενα και ρούχα με καουτσούκ ή μαξιλάρια με επένδυση από αφρώδες ελαστικό δεν πρέπει να

ΠΡΟΕΙΔΟΠΟΙΗΣΗ

στεγνώνονται στο στεγνωτήριο. Βγάλτε από τις τσέπες αντικείμενα όπως αναπτήρες και σπύρτα. Μην χρησιμοποιείτε το στεγνωτήριο εάν χρησιμοποιήθηκαν χημικές ουσίες για τον καθαρισμό. Ρούχα εμποτισμένα με πετρέλαιο αναφλέγονται όταν εκτίθενται σε πηγές θερμότητας όπως το στεγνωτήριο. Τα ρούχα θερμαίνονται προκαλώντας αντίδραση οξειδωσης με το πετρέλαιο. Η οξειδωση παράγει θερμότητα. Αν η θερμότητα δεν μπορεί να διαφύγει, το ρούχο μπορεί να θερμανθεί

σε τέτοιο βαθμό ώστε να πιάσει φωτιά. Η συσσώρευση, η στοίβαξη ή αποθήκευση ρούχων εμποτισμένων με πετρέλαιο μπορεί να εμποδίσει τη διαφυγή της θερμότητας και να δημιουργήσει έτσι κίνδυνο πυρκαγιάς. Ποτέ μην θέτετε εκτός λειτουργίας το στεγνωτήριο προτού ολοκληρωθεί ο κύκλος στεγνώματος, εκτός εάν αφαιρέσετε γρήγορα τα ρούχα και τα απλώσετε έτσι ώστε να διασκορπιστεί η θερμότητα. Η τελευταία φάση του κύκλου στεγνώματος πραγματοποιείται χωρίς θέρμανση (φάση κρυώματος), για να διασφαλιστεί ότι τα ρούχα παραμένουν σε ένα επίπεδο θερμοκρασίας που δεν καταστρέφει τα ρούχα.

ΠΡΟΟΡΙΖΟΜΕΝΗ ΧΡΗΣΗ ΤΟΥ ΠΡΟΪΟΝΤΟΣ

Η συσκευή αυτή προορίζεται μόνο για οικιακή χρήση. Απαγορεύεται η επαγγελματική χρήση της συσκευής. Ο κατασκευαστής δεν φέρει καμία ευθύνη για ακατάλληλη χρήση ή εσφαλμένη ρύθμιση των χειριστηρίων.

ΠΡΟΣΟΧΗ: Η συσκευή δεν προορίζεται για λειτουργία μέσω της χρήσης εξωτερικού χρονοδιακόπτη ή ξεχωριστού συστήματος τηλεχειρισμού. Μην χρησιμοποιείτε τη συσκευή σε εξωτερικό χώρο.

Μην τοποθετείτε εκρηκτικά υλικά όπως φιάλες αεροζόλ και μην τοποθετείτε ή χρησιμοποιείτε βενζίνη ή άλλα εύφλεκτα υλικά μέσα ή κοντά στη συσκευή: Υπάρχει κίνδυνος πυρκαγιάς σε περίπτωση τυχαίας ενεργοποίησης της συσκευής. Το πλυντήριο ρούχων έχει σχεδιαστεί αποκλειστικά για το πλύσιμο ρούχων που πλένονται σε πλυντήριο ρούχων σε ποσότητες τυπικές για ένα ιδιωτικό νοικοκυριό.

ΕΓΚΑΤΑΣΤΑΣΗ

Η εγκατάσταση και η συντήρηση πρέπει να διεξάγονται από εξειδικευμένο τεχνικό σύμφωνα με τις οδηγίες του κατασκευαστή και τους τοπικούς κανονισμούς ασφαλείας. Μην επισκευάζετε και μην αντικαθιστάτε κανένα εξάρτημα της συσκευής, εκτός εάν αναφέρεται ρητά στο εγχειρίδιο χρήσης. Τα παιδιά δεν πρέπει να εκτελούν εργασίες εγκατάστασης. Φυλάξτε τα παιδιά μακριά κατά τη διάρκεια εγκατάστασης του πλυντηρίου ρούχων. Φυλάξτε τα υλικά συσκευασίας (πλαστικές σακούλες, φελιζόλ, κλπ.) μακριά από τα παιδιά, κατά τη διάρκεια και μετά την εγκατάσταση της συσκευής. Χρησιμοποιήστε προστατευτικά γάντια για κάθε εργασία αφαίρεσης συσκευασίας και εγκατάστασης. Μετά την αφαίρεση της συσκευής από τη συσκευασία, βεβαιωθείτε ότι δεν έχει υποστεί ζημιά κατά τη μεταφορά. Εάν παρουσιαστεί κάποιο πρόβλημα, επικοινωνήστε με τον αντιπρόσωπο ή με το πλησιέστερο Κέντρο Τεχνικής Υποστήριξης. Η μετακίνηση και η εγκατάσταση της συσκευής πρέπει να πραγματοποιούνται από δύο τουλάχιστον άτομα. Φυλάξτε τα παιδιά μακριά κατά τη διάρκεια εγκατάστασης της συσκευής. Η συσκευή πρέπει να αποσυνδέεται από την τροφοδοσία πριν από κάθε εργασία εγκατάστασης. Κατά την εγκατάσταση, βεβαιωθείτε ότι η συσκευή δεν προκαλεί φθορά στο καλώδιο ηλεκτρικής τροφοδοσίας. Ενεργοποιήστε τη συσκευή μόνο όταν ολοκληρωθεί η εγκατάσταση. Μετά την εγκατάσταση της συσκευής περιμένετε μερικές ώρες πριν την εκκινήσετε, για να προσαρμοστεί στις περιβαλλοντικές συνθήκες του

χώρου. Η εγκατάσταση της συσκευής δεν πρέπει να γίνεται σε χώρους όπου μπορεί να εκτεθεί σε ακραίες συνθήκες, όπως έλλειψη εξαερισμού, θερμοκρασίες κάτω των 5 °C ή άνω των 35 °C. Κατά την εγκατάσταση της συσκευής, να βεβαιώνετε ότι και τα τέσσερα πόδια είναι σταθερά και στηρίζονται στο δάπεδο, ρυθμίστε τα όπως απαιτείται και βεβαιωθείτε ότι η συσκευή βρίσκεται σε απόλυτα οριζόντια θέση (χρησιμοποιήστε αλφάδι). Στην περίπτωση ξύλινων ή των γνωστών «πλωτών δαπέδων» (για παράδειγμα, ορισμένοι τύποι παρκέ ή επικολητών δαπέδων), τοποθετήστε τη συσκευή σε ένα φύλλο κόντρα πλακέ 60 x 60 εκ. πλάτος/βάθος και με πάχος τουλάχιστον 3 εκ., στερεωμένο στο δάπεδο. Χρησιμοποιείτε μόνο καινούριους εύκαμπτους σωλήνες για τη σύνδεση του πλυντηρίου ρούχων στην παροχή νερού. Οι μεταχειρισμένοι εύκαμπτοι σωλήνες δεν πρέπει να χρησιμοποιούνται ξανά, αλλά να απορρίπτονται. Μετακινήστε τη συσκευή χωρίς να την ανασηκώσετε από την πάνω πλευρά. Συνδέστε τους εύκαμπτους σωλήνες εισαγωγής νερού στην παροχή πόσιμου νερού σύμφωνα με τους κανονισμούς της τοπικής επιχείρησης ύδρευσης. Για τα μοντέλα που έχουν σχεδιαστεί για πλήρωση μόνο με κρύο νερό: Μην συνδέετε την παροχή ζεστού νερού. Για μοντέλα με παροχή ζεστού νερού: Η θερμοκρασία εισαγωγής ζεστού νερού δεν πρέπει να υπερβαίνει τους 60 °C. Βεβαιωθείτε ότι τα ανοίγματα εξαερισμού στη βάση της συσκευής (εάν διατίθενται στο μοντέλο σας) δεν παρεμποδίζονται από χαλιά ή άλλα υλικά. Η πίεση παροχής νερού πρέπει να βρίσκεται μεταξύ 0,1-1 MPa. Η συσκευή δεν πρέπει να τοποθετείται πίσω από πόρτα

που κλειδώνει, συρόμενη πόρτα ή πόρτα με μεντεσέ στην αντίθετη πλευρά από αυτήν του στεγνωτηρίου, με τρόπο ώστε να μην περιορίζεται το πλήρες άνοιγμα της συσκευής.

ΗΛΕΚΤΡΙΚΕΣ ΠΡΟΕΙΔΟΠΟΙΗΣΕΙΣ

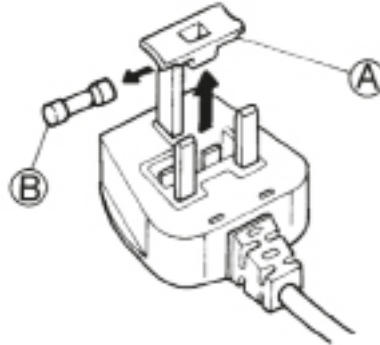
Βεβαιωθείτε ότι η τάση που αναγράφεται στην πινακίδα ονομαστικών στοιχείων αντιστοιχεί στην τάση της οικιακής εγκατάστασης. Για συμμόρφωση της εγκατάστασης με τους τρέχοντες κανονισμούς ασφαλείας, απαιτείται ένας διακόπτης πολλαπλών κατευθύνσεων με ελάχιστο διάκενο επαφής 3 mm. Οι κανονισμοί απαιτούν τη γείωση της συσκευής. Για συσκευές με βύσμα, αν το βύσμα δεν ταιριάζει με την πρίζα σας, επικοινωνήστε με έναν εξειδικευμένο τεχνικό. Μην χρησιμοποιείτε προεκτάσεις, πολύπριζα ή προσαρμογείς. Μην συνδέετε τη συσκευή σε μια πρίζα η οποία μπορεί να λειτουργήσει με τηλεχειριστήριο. Το ηλεκτρικό καλώδιο πρέπει να έχει επαρκές μήκος ώστε να είναι δυνατή η σύνδεση της εντοιχισμένης συσκευής στην πρίζα. Μην τραβάτε το ηλεκτρικό καλώδιο. Εάν το καλώδιο σύνδεσης στο δίκτυο έχει φθαρεί, αντικαταστήστε με άλλο αντίστοιχο καλώδιο. Το καλώδιο τροφοδοσίας πρέπει να αντικαθίσταται μόνο από εξειδικευμένο τεχνικό σύμφωνα με τις οδηγίες του κατασκευαστή και τις τρέχουσες οδηγίες για την ασφάλεια. Επικοινωνήστε με ένα Κέντρο Εξυπηρέτησης Πελατών. Μην χρησιμοποιήσετε το φούρνο εάν έχει φθαρεί το ηλεκτρικό καλώδιο ή το φως, εάν ο φούρνος δεν λειτουργεί κανονικά, εάν έχει πέσει ή εάν έχει υποστεί άλλη ζημιά. Μην βυθίζετε το ηλεκτρικό καλώδιο ή το φως στο νερό. Το καλώδιο δεν πρέπει να έρχεται σε επαφή με ζεστές επιφάνειες.

Μετά την εγκατάσταση, δεν πρέπει να είναι δυνατή η πρόσβαση του χρήστη στα ηλεκτρικά εξαρτήματα. Μην αγγίζετε τη συσκευή με οποιαδήποτε βρεγμένα μέρη του σώματος και μην την χρησιμοποιείτε όταν είστε ξυπόλητοι.

ΗΛΕΚΤΡΙΚΕΣ ΣΥΝΔΕΣΕΙΣ ΓΙΑ ΤΗ ΜΕΓΑΛΗ ΒΡΕΤΑΝΙΑ ΚΑΙ ΙΡΛΑΝΔΙΑ ΜΟΝΟ

Αντικατάσταση ασφάλειας

Εάν το καλώδιο τροφοδοσίας της συσκευής διαθέτει φως BS 1363A με ασφάλεια 13 A, για να αλλάξετε την ασφάλεια σε αυτό τον τύπο φως χρησιμοποιήστε ασφάλεια με έγκριση A.S.T.A. για τύπο BS 1362 και ακολουθήστε τις οδηγίες::



1. Βγάλτε το κάλυμμα ασφαλείας (A) και την ασφάλεια (B).
2. Τοποθετήστε ανταλλακτική ασφάλεια 13A στο κάλυμμα.
3. Επανατοποθετήστε και τα δύο στο φως.

Σημαντικό:

Πρέπει να επανατοποθετήσετε το κάλυμμα ασφαλείας όταν αλλάζετε μια ασφάλεια και στην περίπτωση που χαθεί το κάλυμμα δεν πρέπει να χρησιμοποιηθεί η ασφάλεια μέχρι να τοποθετηθεί σωστό ανταλλακτικό. Τα σωστά ανταλλακτικά αναγνωρίζονται από το έγχρωμο ένθετο ή τις έγχρωμες λέξεις που είναι εγχαραγμένες στη βάση του φως. Μπορείτε να προμηθευτείτε το ανταλλακτικό κάλυμμα ασφαλείας από το τοπικό σας κατάστημα ηλεκτρικών ειδών.

Μόνο για τη Δημοκρατία της Ιρλανδίας

Οι πληροφορίες που δίνονται με βάση αυτές της Μ. Βρετανίας εφαρμόζονται συχνά, όμως χρησιμοποιείται επίσης και ένας τρίτος τύπος φως και πρίζας, ο τύπος με 2 ακροδέκτες, τύπος με γείωση στο πλάι.

Πρίζα/Φως (ισχύει και για τις δύο χώρες)

Εάν το ήδη τοποθετημένο φως δεν είναι κατάλληλο για την πρίζα σας, παρακαλούμε επικοινωνήστε με το σέρβις μας για περαιτέρω οδηγίες. Μην κάνετε την αλλαγή μόνος σας. Η διαδικασία αυτή πρέπει να διεξαχθεί από εξειδικευμένο τεχνικό σύμφωνα με τις οδηγίες του κατασκευαστή και τους ισχύοντες τυπικούς κανονισμούς ασφαλείας.

ΣΩΣΤΗ ΧΡΗΣΗ

Μην υπερβαίνετε το μέγιστο επιτρεπόμενο φορτίο. Ελέγξτε ποιο είναι το μέγιστο επιτρεπόμενο φορτίο στον πίνακα προγραμμάτων. Κλείστε τη βάνα όταν δεν χρησιμοποιείται. Μην χρησιμοποιείτε διαλύτες (π.χ. νέφτι, βενζίνη), απορρυπαντικά που περιέχουν διαλύτες, σκόνη καθαρισμού, γυαλί ή γενικής χρήσεως καθαριστικά ή εύφλεκτα υγρά. Μην πλένετε στο πλυντήριο ρούχα που έχουν καθαριστεί με διαλύτες ή εύφλεκτα υγρά. Μην στεγνώνετε υπερβολικά τα ρούχα. Μαλακτικά ή παρόμοια προϊόντα πρέπει να χρησιμοποιούνται με βάση τις οδηγίες του μαλακτικού. Μην στεγνώνετε ρούχα μη πλυμένα.

ΚΑΘΑΡΙΣΜΟΣ ΚΑΙ ΣΥΝΤΗΡΗΣΗ

Η συσκευή πρέπει να αποσυνδέεται από την τροφοδοσία πριν από κάθε εργασία εγκατάστασης. Μην χρησιμοποιείτε ποτέ ατμοκαθαριστή.

ΠΡΟΣΤΑΣΙΑ ΤΟΥ ΠΕΡΙΒΑΛΛΟΝΤΟΣ

ΑΠΟΡΡΙΨΗ ΥΛΙΚΩΝ ΣΥΣΚΕΥΑΣΙΑΣ

Τα υλικά της συσκευασίας είναι 100% ανακυκλώσιμα και φέρουν το σύμβολο της ανακύκλωσης (*). Τα διάφορα μέρη της συσκευασίας πρέπει συνεπώς να απορρίπτονται με υπευθυνότητα και σε πλήρη συμμόρφωση με τους κανονισμούς της τοπικής δημοτικής αρχής όσον αφορά τη διάθεση αποβλήτων.



ΔΙΑΛΥΣΗ ΟΙΚΙΑΚΩΝ ΣΥΣΚΕΥΩΝ

Πριν από την απόσυρση, αχρηστεύστε τη συσκευή κόβοντας το καλώδιο τροφοδοσίας και αφαιρώντας τις πόρτες και τα ράφια (εάν υπάρχουν), έτσι ώστε τα παιδιά να μην μπορούν να σκαρφαλώσουν εύκολα στο εσωτερικό της, γεγονός που θα μπορούσε να οδηγήσει σε εγκλωβισμό τους.

Η συσκευή αυτή έχει κατασκευαστεί από ανακυκλώσιμα (*) ή επαναχρησιμοποιούμενα υλικά. Απορρίψτε σύμφωνα με τους κανονισμούς των τοπικών αρχών.



Για πιο λεπτομερείς πληροφορίες σχετικά με την επεξεργασία, την περισυλλογή και την ανακύκλωση οικιακών ηλεκτρικών συσκευών, παρακαλούμε επικοινωνήστε με το αρμόδιο γραφείο της τοπικής αυτοδιοίκησης, την τοπική υπηρεσία αποκομιδής οικιακών απορριμμάτων ή το κατάστημα όπου αγοράσατε τη συσκευή.

Αυτή η συσκευή φέρει σήμανση σύμφωνα με την Ευρωπαϊκή Οδηγία 2012/19/ΕΕ σχετικά με τα Απόβλητα Ηλεκτρικού και Ηλεκτρονικού Εξοπλισμού (ΑΗΗΕ).

Η σωστή απόρριψη αυτού του προϊόντος συμβάλλει στην αποφυγή πιθανών αρνητικών συνεπειών για το περιβάλλον και την ανθρώπινη υγεία που θα μπορούσαν να προκληθούν λόγω ακατάλληλου χειρισμού των αποβλήτων του συγκεκριμένου προϊόντος.



Το σύμβολο (*) πάνω στο προϊόν ή στα έγγραφα που το συνοδεύουν υποδεικνύει ότι αυτή η συσκευή δεν μπορεί να θεωρηθεί οικιακό απόρριμμα. Αντί γι' αυτό, θα πρέπει να παραδοθεί στο κατάλληλο σημείο περισυλλογής για την ανακύκλωση ηλεκτρικών και ηλεκτρονικών εξαρτημάτων.

ΣΥΜΒΟΥΛΕΣ ΓΙΑ ΕΞΟΙΚΟΝΟΜΗΣΗ ΕΝΕΡΓΕΙΑΣ

Να στεγνώνετε πάντα πλήρες φορτίο, ανάλογα με τον τύπο των ρούχων και του προγράμματος/ χρόνου στεγνώματος. Για περισσότερες λεπτομέρειες, δείτε τον πίνακα προγραμμάτων.

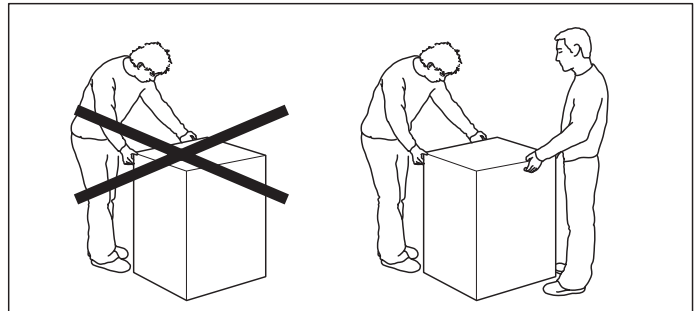
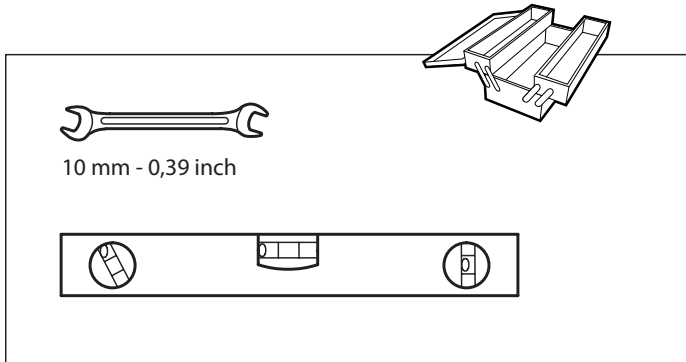
Χρησιμοποιήστε κατά προτίμηση τη μέγιστη επιτρεπόμενη από τη συσκευή ταχύτητα στυψίματος, δεδομένου ότι για τη μηχανική αποστράγγιση του νερού απαιτεί λιγότερη ενέργεια. Θα εξοικονομήσετε χρόνο και ενέργεια κατά την διεξαγωγή του κύκλου στεγνώματος.

Επιλέγεται πάντα το σωστό πρόγραμμα/χρόνο στεγνώματος για το φορτίο, προκειμένου να έχετε το επιθυμητό αποτέλεσμα στεγνώματος.

Επιλέξτε Ήπιο μόνο όταν στεγνώνετε μικρά φορτία. Όταν στεγνώνετε βαμβακερά, για παράδειγμα, στεγνώστε τα ρούχα για σιδέρωμα και για τοποθέτηση στη ντουλάπα μαζί. Ξεκινήστε με το πρόγραμμα με ρύθμιση του χρόνου για σιδέρωμα, αφαιρέστε τα ρούχα για σιδέρωμα στο τέλος του κύκλου και στεγνώστε τα υπόλοιπα ρούχα με τη ρύθμιση για τοποθέτηση απευθείας στην ντουλάπα.

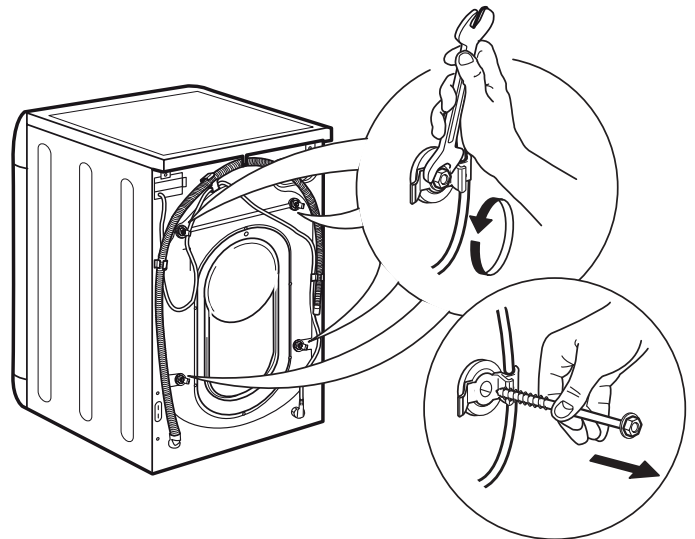
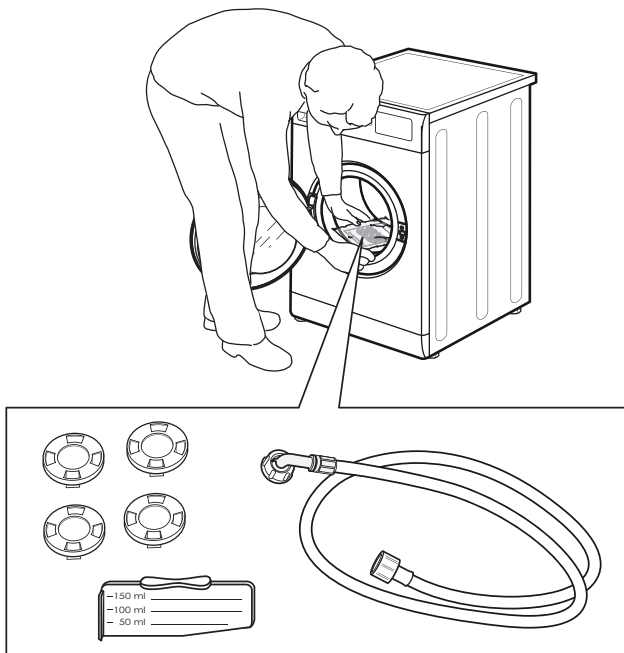
ΔΗΛΩΣΗ ΣΥΜΜΟΡΦΩΣΗΣ

Η συσκευή αυτή έχει σχεδιαστεί, κατασκευαστεί και διατεθεί στην αγορά σύμφωνα με τις απαιτήσεις ασφαλείας των Ευρωπαϊκών Οδηγιών :
LVD 2014/35/EU, EMC 2014/30/EU, RoHS 2011/65/EU.

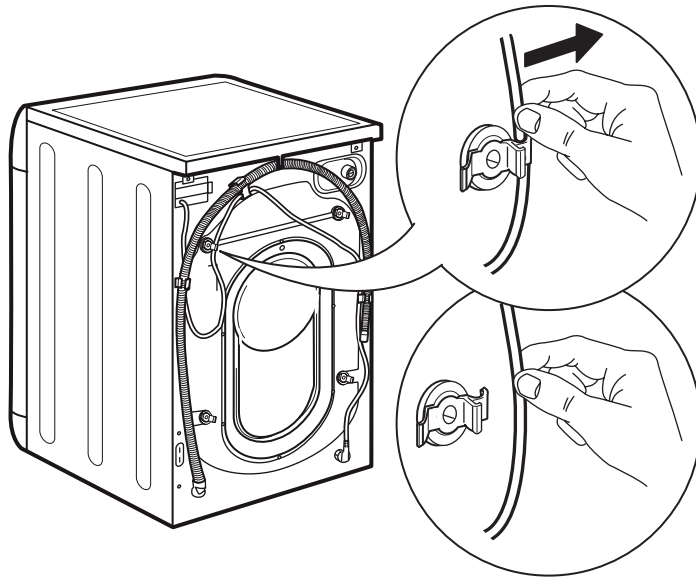


1.

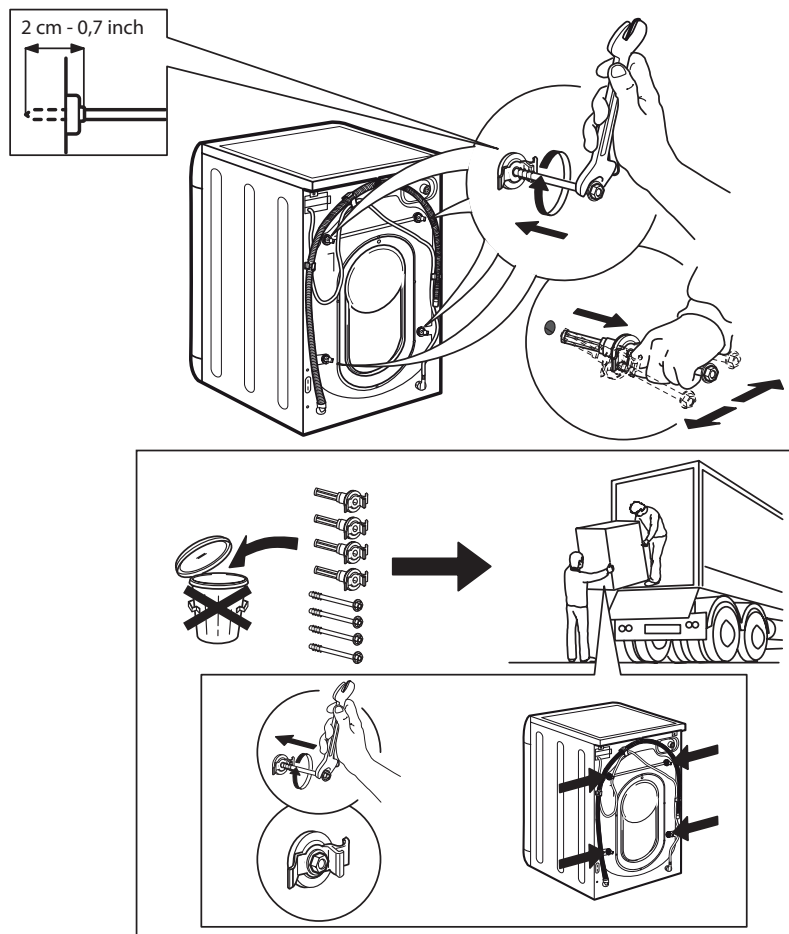
2.



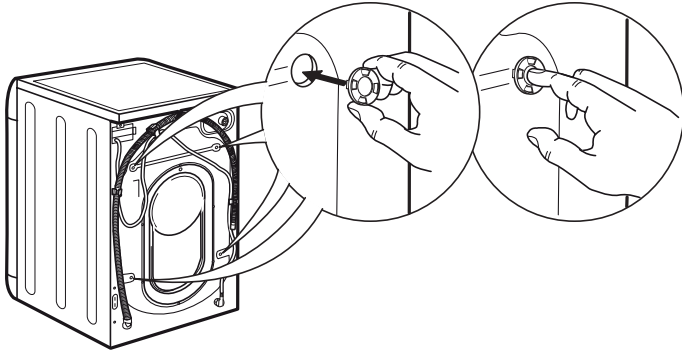
3.



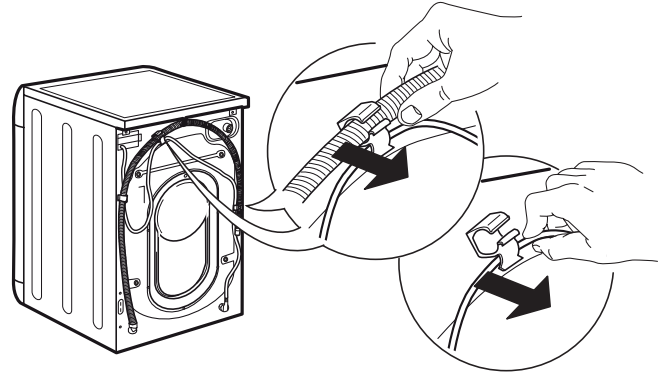
4.



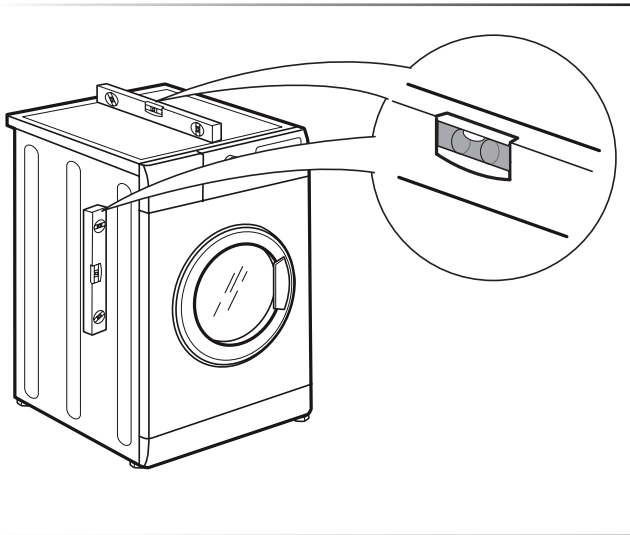
5.



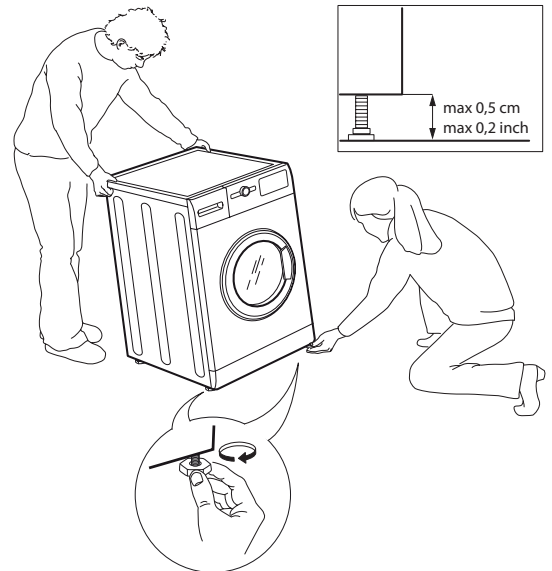
6.



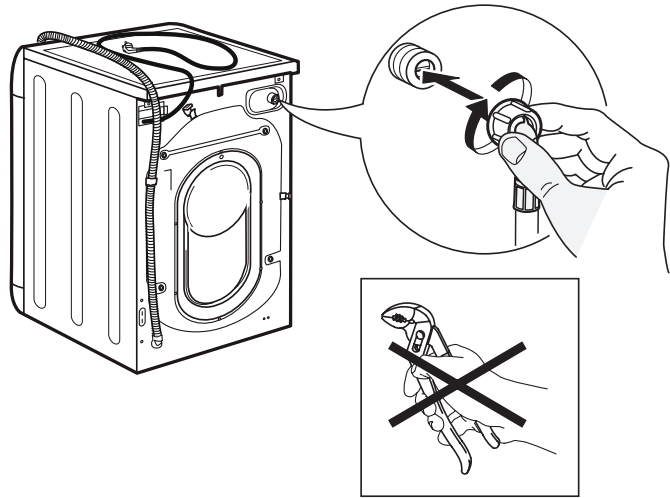
7.



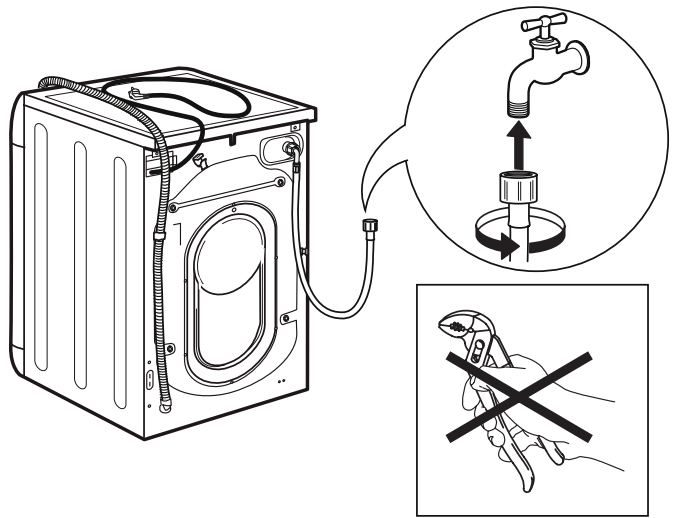
8.



9.



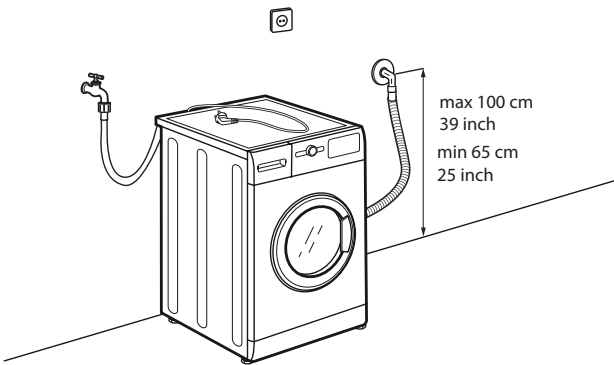
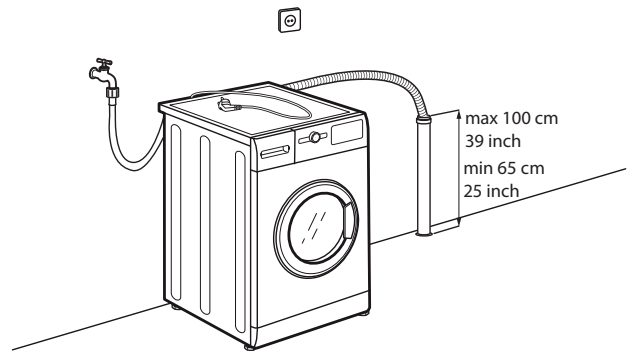
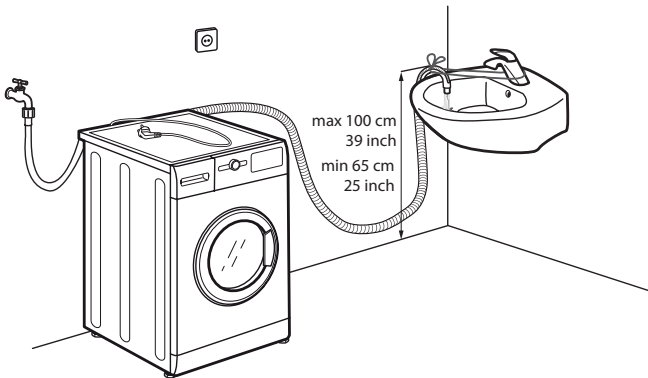
10.



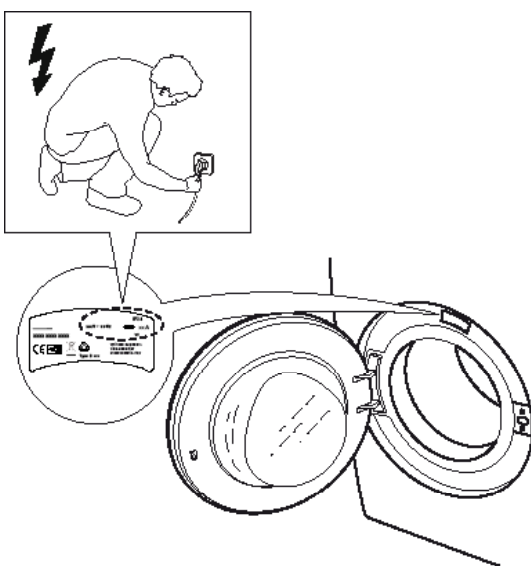
11.



12.



13.



14.

