

Whirlpool



Manual do utilizador



www.whirlpool.eu/register



MANUAL DO UTILIZADOR



OBRIGADO POR COMPRAR UM PRODUTO WHIRLPOOL.

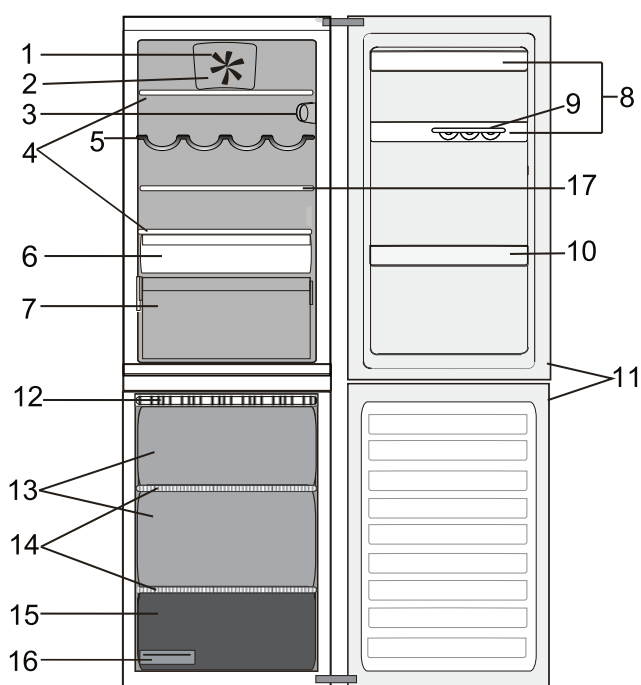
Por forma a receber uma assistência mais completa, registe o seu dispositivo em

www.whirlpool.eu/register

ÍNDICE

Guia de Utilização e Manutenção	2
Descrição do produto	2
Acessórios *	2
Painel de comandos	3
Prateleiras	4
Porta	4
Compartimento "No-frost" do frigorífico	4
Descongelar o compartimento de congelação	4
Acessório Stop frost	5
Procedimento de limpeza do acessório stop frost	5
Como utilizar o aparelho	6
Utilizar pela primeira vez	6
Compartimento do frigorífico e armazenamento de alimentos	6
Como armazenar alimentos frescos e bebidas	6
Compartimento do congelador de armazenamento de alimentos	7
Como remover a gaveta do congelador	7
Sugestões para congelar e conservar alimentos frescos	7
Alimentos congelados: conselhos para quando vai às compras	8
Tempo de armazenamento recomendado para alimentos congelados	8
Sons funcionais	8
Tabela de alarme	9
Recomendação em caso de não utilização do aparelho	9
Limpeza e manutenção	10
Resolução de problemas	11
Serviço pós-venda	12
Guia de Instalação	13

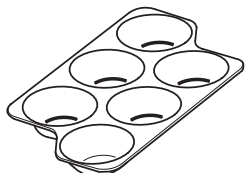
Descrição do produto



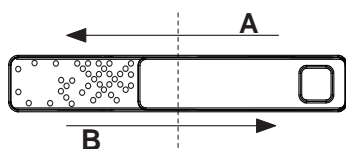
1. Ventoinha
2. Tapa da ventoinha
3. Painel de controlo eletrónico / unidade de iluminação
4. Prateleiras
5. Suporte para garrafas *
6. Compartimento do frigorífico * (indicado para carne e peixe)
7. Zona fruta e legumes
8. Gavetas
9. Caixa para ovos
10. Prateleira para garrafas
11. Juntas da porta
12. Acessório Stop frost
13. Compartimentos de armazenamento
14. Prateleiras
15. Compartimento do congelador e de armazenamento
16. Cuvete de gelo
17. Prateleira de arrumação *

Acessórios *

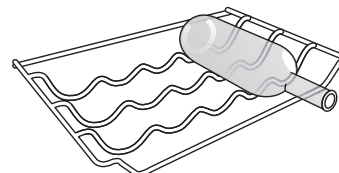
CAIXA PARA OVOS



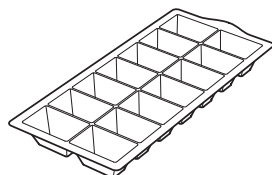
CONTROLO DE HUMIDADE



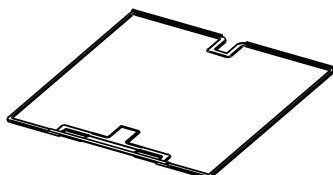
GRELHA PARA GARRAFAS



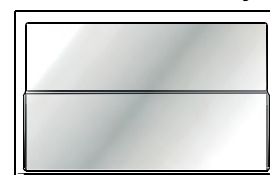
CUVETE DE GELO



ACESSÓRIO STOP FROST

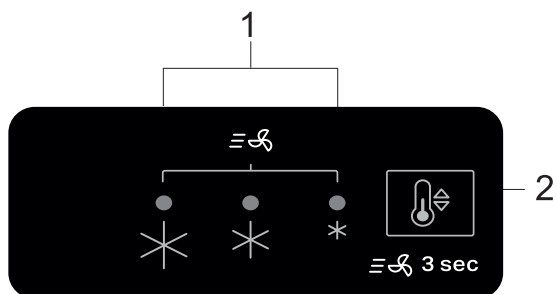


PRATELEIRA DE ARRUMAÇÃO



* Disponível apenas em determinados modelos

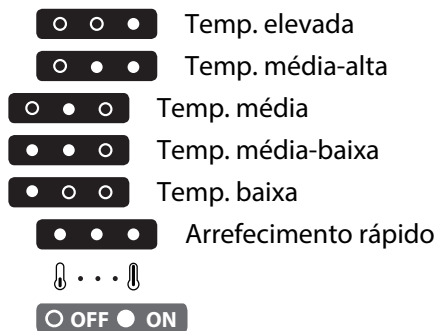
Painel de comandos



1. LEDs indicadores (apresentam a atual temperatura programada ou a função de Arrefecimento Rápido)
2. Botão arrefecimento rápido/temperatura

Programação da temperatura

Prima o botão da Temperatura no painel de comandos para ajustar a temperatura desde o nível mais quente até ao nível mais frio. Ao premir o botão da Temperatura, faz mudar ciclicamente a temperatura programada. A primeira vez que o aparelho é ligado, a temperatura encontra-se na posição média (programada de fábrica). A tabela seguinte apresenta os níveis de temperatura:



Nota: Os pontos de ajuste apresentados, correspondem à temperatura média em todo o frigorífico.

Arrefecimento rápido

Recomenda-se a utilização da função de Arrefecimento Rápido para aumentar a capacidade de arrefecimento do compartimento frigorífico, quando coloca nele uma grande quantidade de alimentos.

Para ativar a função de Arrefecimento Rápido, prima e mantenha premido o botão da Temperatura durante 3 segundos no painel de comandos até que os 3 LEDs se acendam.

A função será desativada após 24 horas e voltará ao nível de temperatura previamente selecionado.



A função pode ser desativada manualmente premindo e mantendo premido o botão da Temperatura no painel de comandos durante 3 segundos.

Nota: A função de Arrefecimento Rápido também deve ser ligada antes de se colocarem alimentos frescos no compartimento do congelador, para maximizar a capacidade de congelação.

Ventoinha *

A Ventoinha melhora a distribuição da temperatura no interior do aparelho, permitindo uma melhor conservação dos alimentos.

Por predefinição, a ventoinha está ativa. Para desligar a ventoinha, prima o botão da ventoinha localizado no canto inferior do lado direito do alojamento da ventoinha. Se a temperatura ambiente exceder os 27 °C, ou se aparecerem gotas de água nas prateleiras de vidro, é essencial que a ventoinha seja ligada para assegurar a preservação adequada dos alimentos. Desativar a ventoinha permite otimizar o consumo de energia. Tenha em atenção que quando a ventoinha é ativada não funcionará continuamente. A ventoinha ativa-se/desativa-se de acordo com a temperatura e/ou nível de humidade no interior do frigorífico.

Se o aparelho tiver Ventoinha, pode ser equipado com um filtro antibacteriano. Visite o website ou contacte a Assistência ao Cliente para adquirir o filtro.

* Disponível apenas em determinados modelos

Luz LED

Se o sistema de luz LED não funcionar, contacte a Assistência para o substituir.

Importante: A luz do compartimento frigorífico acende-se ao abrir a porta do frigorífico. Se a porta ficar aberta durante mais do que 8 minutos, a luz apaga-se automaticamente.

6th Sense

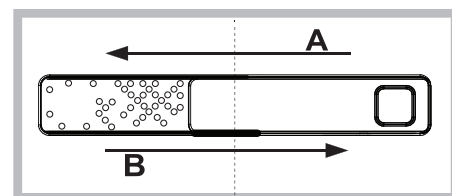


Esta função funciona automaticamente para assegurar que são mantidas as condições ideais para conservar os alimentos guardados. A função "6th Sense" é ativada automaticamente quando:

- é colocada uma grande quantidade de alimentos no frigorífico
- a porta do frigorífico fica aberta durante muito tempo
- ocorre uma falta de corrente elétrica de longa duração e a temperatura interna do congelador sobe para níveis perigosos para a correta conservação dos alimentos.

Controlo de humidade*

Abra o regulador da humidade (posição B) caso pretenda armazenar alimentos, tais como frutas, num ambiente menos húmido ou feche o mesmo (posição A) para armazenar alimentos, tais como vegetais, num ambiente mais húmido.



Prateleira de arrumação *

Graças ao sistema de deslize, esta prateleira permite-lhe deslizar sob a parte da frente, criando espaço extra para o armazenamento de garrafas ou jarros.

Prateleiras

Todas as prateleiras, abas e cestos de puxar podem ser retirados.

Porta

Reversibilidade da porta

Nota: a direção em que a porta é aberta pode ser alterada. Se esta operação for realizada pelo Serviço Pós-Venda, não será coberta pela garantia. Recomenda-se que a inversão da abertura da porta seja realizada por duas pessoas. Siga as instruções.

Compartimento "No-frost" do frigorífico

A descongelação do compartimento frigorífico é completamente automática. A presença de gotas de água na parede traseira no interior do compartimento frigorífico assinala que a fase de descongelação automática está em curso.

A água de descongelação é automaticamente transportada para um orifício de descarga e recolhida num recipiente, onde irá evaporar.

Descongelo o compartimento de congelação

O congelador deve ser descongelado uma ou duas vezes por ano ou quando existir uma camada excessiva de gelo (3 mm de espessura). A formação de gelo é normal.

A quantidade e a rapidez da acumulação de gelo depende das condições ambientais e da frequência de abertura da porta. Para descongelar o aparelho, desligue-o e retire todos os alimentos.

Deixe a porta do congelador aberta para permitir a descongelação.

Utilize a caixa sob a parte frontal do aparelho para a recolha de água (tal como ilustrado na figura).

Limpe o interior do congelador. Enxagúe e seque bem.

Volte a ligar o aparelho e introduza os alimentos.



* Disponível apenas em determinados modelos

Acessório Stop frost

O acessório "STOP FROST" foi concebido para recolher algum do gelo que se forma no compartimento do congelador e pode ser facilmente retirado e limpo, reduzindo assim o tempo necessário para descongelar o interior do compartimento do congelador..

Procedimento de limpeza do acessório stop frost

- Abra a porta do compartimento do congelador e retire a gaveta superior (figura 2).

- Solte o acessório STOP FROST (figura 3) e retire-o (figura 4), tendo cuidado para que este não caia sobre a prateleira de vidro abaixo.

Nota: se o acessório estiver preso ou for difícil de retirar, não insista para o retirar. Continue com os procedimentos para o descongelamento completo do compartimento do congelador.

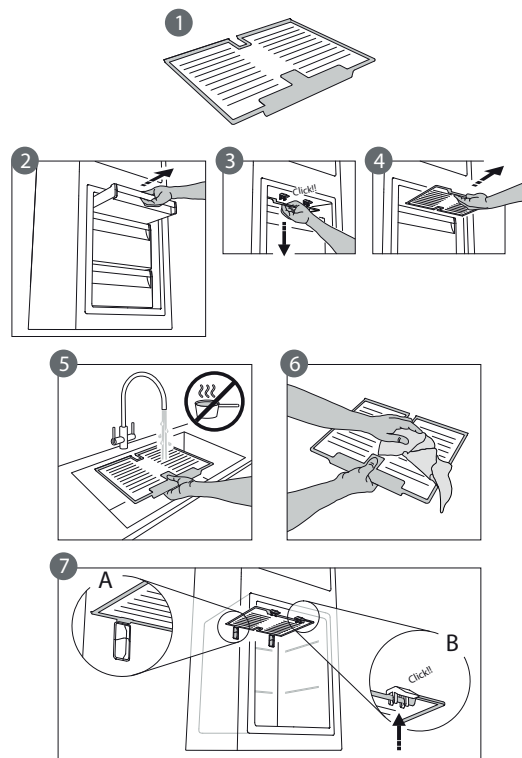
- Feche a porta do compartimento do congelador.

- Retire o gelo do acessório passado-o sob água corrente (não quente) (figura 5).

- Deixe o acessório escorrer e seque as partes plásticas com um pano macio.

- Torne a colocar o acessório colocando a parte de trás nos encaixes representados na figura 7-A, depois torne a prender a pega do acessório com as peças acima (figura 7-B).

Torne a colocar a gaveta superior e feche a porta do compartimento do congelador. É possível limpar o acessório STOP FROST sozinho, sem descongelar por completo o compartimento do congelador. Limpar o acessório STOP FROST regularmente, ajuda a reduzir a necessidade de descongelar por completo o compartimento do congelador.



Como utilizar o aparelho

Utilizar pela primeira vez

Aguarde, pelo menos, duas horas após a instalação para ligar o aparelho à fonte de alimentação. Ligue o aparelho à eletricidade e este começará a trabalhar automaticamente. As temperaturas ideais para armazenar os alimentos vêm predefinidas de fábrica.

Após ligar o aparelho, deve esperar entre 4 e 6 horas para que seja atingida a temperatura correta de armazenamento relativa a um aparelho com a carga normal.

Compartimento do frigorífico e armazenamento de alimentos

O compartimento do frigorífico permite guardar alimentos frescos e bebidas. O compartimento frigorífico descongela completamente de forma automática. A presença ocasional de gotas de água na parte traseira interna do compartimento, indica a fase de descongelamento automático. A água de descongelação é automaticamente canalizada para um dreno e recolhida num recipiente, onde irá evaporar.

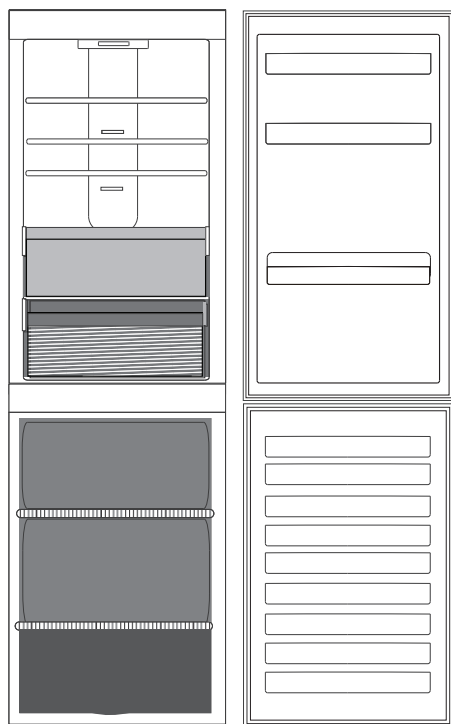
Nota: a temperatura ambiente, a frequência com que são abertas as portas e a posição do aparelho podem influenciar a temperatura interna de ambos os compartimentos. Programe as temperaturas de acordo com estes fatores. Em condições de muita humidade, pode ocorrer condensação no compartimento do frigorífico, especialmente nas prateleiras de vidro. Neste caso, recomenda-se que feche os recipientes que contêm líquidos (como por exemplo um recipiente com caldo), embrulhe os alimentos com elevado teor de água (como por exemplo vegetais) e ligue a ventoinha, caso exista. Todas as gavetas, prateleiras da porta e outras prateleiras podem ser retiradas.

Ventilação de ar

A circulação natural do ar no compartimento frigorífico resulta em zonas com diferentes temperaturas. A parte mais fria fica logo acima da gaveta de frutas e vegetais e na parede posterior. A parte mais quente fica no topo frontal do compartimento. Uma ventilação insuficiente resulta num aumento do consumo de energia e redução do desempenho de refrigeração.

Como armazenar alimentos frescos e bebidas

Os alimentos que libertem uma grande quantidade de etileno (maçãs, damascos, peras, pêsegos, abacates, figos, ameixas, frutos vermelhos, melões, feijão) e que sejam sensíveis a este gás, tais como as frutas e os vegetais, devem ser armazenados em separado ou cobertos de forma a não reduzir o seu prazo de validade; por exemplo, não armazene tomates juntamente com kiwis ou couves. Não guarde alimentos muito perto um dos outros para permitir uma suficiente circulação de ar. Use recipientes de plástico reciclável, metal, alumínio e vidro e película aderente para embrulhar os alimentos. Se tiver uma pequena quantidade de alimento para guardar no compartimento frigorífico, recomendamos que utilize as prateleiras acima da gaveta de vegetais pois esta é a área mais fresca do compartimento. Feche sempre bem ou cubra os recipientes de líquidos e alimentos que possam entornar ou que possam ser contaminados por transferência de outros odores ou sabores. Para evitar que as garrafas caiam, pode usar o suporte para garrafas (disponível em modelos selecionados).

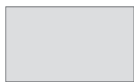


Legenda



ZONA TEMPERATURA

Recomendada para o armazenamento de frutas tropicais, latas, bebidas, ovos, molhos, pickles, manteiga e compotas



ZONA FRESCA

Recomendada para o armazenamento de queijo, leite, laticínios, charcutaria, iogurtes



Fruta & gaveta para legumes

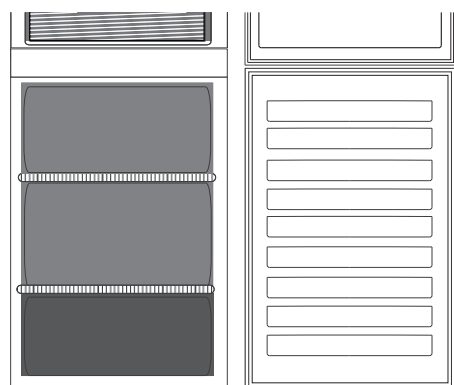
Compartimento do congelador de armazenamento de alimentos

O compartimento congelador permite conservar alimentos congelados (durante o período indicado na embalagem) e congelar alimentos frescos. A quantidade de alimentos frescos que pode ser congelada em 24 horas, encontra-se indicada na placa de características. Organize os alimentos frescos na área de congelação no interior do compartimento congelador, deixando espaço suficiente à volta das embalagens de alimentos para que o ar circule livremente. Recomenda-se que não torne a congelar os alimentos que já descongelaram parcialmente. É importante embrulhar os alimentos de forma a evitar que entre água, humidade ou condensação.

Para conseguir maior arrumação, o compartimento do congelador pode ser usado sem gavetas. Certifique-se de que a porta fecha corretamente.

Cubos de gelo

Encha 2/3 das cuvetes de gelo com água e coloque-as no compartimento do congelador. Não utilize em caso algum, objetos afiados ou pontiagudos para remover o gelo.



Legenda



GAVETA ZONA CONGELAÇÃO

(Máx. zona fresca)

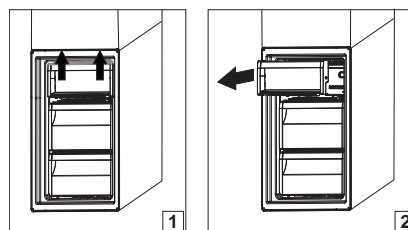
Recomendada para congelar alimentos frescos/cozinhados.



GAVETAS DO CONGELADOR

Como remover a gaveta do congelador

- Abra a porta do congelador.
- Puxe o recipiente superior para cima pelos cantos esquerdo e direito (1).
- Remova a gaveta (2).
- Instale o recipiente superior na ordem inversa.



Sugestões para congelar e conservar alimentos frescos

- Recomendamos que coloque uma etiqueta incluindo data nos alimentos congelados. Ao colocar uma etiqueta ajuda a identificar os alimentos e a saber quando devem ser consumidos antes que a sua qualidade se deteriore. Não torne a congelar alimentos descongelados.
- Antes de congelar, embrulhe bem os alimentos em: folha de alumínio, película transparente, sacos de plástico estanques ao ar e à água, recipientes de polietileno com tampa ou recipientes de congelação adequados para congelar alimentos frescos.
- Os alimentos devem estar frescos, maduros ou ser de primeira qualidade para obter alimentos congelados de alta qualidade.
- Os vegetais frescos e a fruta devem ser preferencialmente congelados logo que são colhidos para manter a totalidade do valor nutricional original, a consistência, a cor e o sabor. Alguma carne, especialmente caça, deve ser pendurada antes de ser congelada.
- Deixe sempre que os alimentos quentes arrefeçam antes de os colocar no congelador.
- Os alimentos descongelados ou parcialmente descongelados devem ser consumidos de imediato. Não torne a congelar a menos que os alimentos sejam cozinhados após terem descongelado. Uma vez cozinhados, os alimentos descongelados podem ser congelados de novo.
- Não congele garrafas com líquido.

Alimentos congelados: conselhos para quando vai às compras

Quando adquirir alimentos congelados:

- Certifique-se de que a embalagem não está danificada (alimentos congelados em embalagens danificadas podem estar deteriorados). Se uma embalagem estiver inchada ou mostrar sinais de humidade, significa que não foi conservada nas melhores condições e pode ter sofrido um início de descongelação.
- Quando fizer compras, deixe para o fim os alimentos congelados e transporte-os num saco para congelados com isolamento térmico.
- Quando chegar a casa, coloque de imediato os alimentos congelados no congelador.
- Se os alimentos descongelaram, mesmo que parcialmente, não os torne a congelar. Consuma num prazo de 24 horas.
- Evite, ou reduza ao mínimo as variações de temperatura. Respeite a data de validade impressa na embalagem.
- Siga sempre as instruções de armazenamento impressas na embalagem.

Tempo de armazenamento recomendado para alimentos congelados

Produto	Período de armazenamento
Manteiga ou margarina	6 meses
Queijo	3 meses
Peixe	2/3 meses
Crustáceos	1 mês
Fruta (exceto citrinos)	8-12 meses
Gelado ou sorvetes	2/3 meses
Carne	
Fiambre/salsichas	2 meses
Assados (vaca/porco/borrego)	8/12 meses
Bifes ou costeletas (vaca/borrego/porco)	4 meses
Leite, líquidos frescos	1-3 meses
Aves (frango/peru)	5-7 meses
Legumes	8-12 meses

Sons funcionais

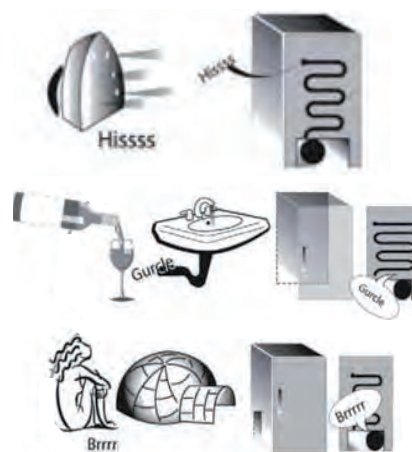
Os sons provenientes dos aparelhos são normais pois existem várias ventoinhas e motores para regular o desempenho, que se ligam e desligam automaticamente.

Alguns dos sons de funcionamento podem ser diminuídos se:

- Nivelando o aparelho e instalando-o sobre uma superfície plana.
- Separar e evitar o contacto entre o aparelho e a mobília.
- Verificar se os componentes internos estão bem posicionados.
- Verificar se as garrafas e recipientes não estão em contacto entre si.

Alguns dos sons de funcionamento que poderá ouvir

1. Um som sibilante quando liga o aparelho pela primeira vez ou após uma longa paragem.
2. Um som gorgolejante resultante da entrada do líquido refrigerante na tubagem.
3. Um som tipo "BRRR" resultante do funcionamento do compressor.



4. Um zumbido quando a válvula da água ou a ventoinha começam a funcionar.
5. Um som de rachar quando o compressor arranca.
6. O som tipo "clique" é resultante do termóstato que ajusta a frequência de funcionamento do compressor.



Tabela de alarme

Tipo de alarme	Sinal	Causa	Solução
Alarme de porta aberta	A luz do frigorífico pisca.	A porta permaneceu aberta durante mais de 5 minutos.	Feche a porta.
Alarme de porta aberta.	A luz do frigorífico está DESLIGADA.	A porta permaneceu aberta durante mais de 8 minutos.	Feche a porta.
Mau funcionamento.	Algum dos indicadores de temperatura pisca.	Mau funcionamento do produto.	Contacte o Serviço Pós-Venda.

Recomendação em caso de não utilização do aparelho

Em caso de não utilização do aparelho

Desligue o aparelho da tomada, despeje-o, descongele-o (se necessário) e limpe-o.

Mantenha as portas ligeiramente abertas para que o ar circule no interior dos compartimentos. Ao fazer isto, evita a formação de bolor e maus odores.

Em caso de interrupção no abastecimento de corrente

Mantenha as portas fechadas para que os alimentos se mantenham frios o máximo de tempo possível. Não torne a congelar alimentos que já tenha sido parcialmente descongelados. Se a falha de corrente for prolongada, poderá ser também ativado o alarme "black out" (em aparelhos com componente eletrónica).

Limpeza e manutenção

Antes de efetuar qualquer operação de limpeza ou manutenção, retire a ficha da tomada ou desligue a corrente elétrica.

Nunca utilize abrasivos. Nunca limpe as peças do congelador com líquidos inflamáveis.

Não utilize aparelhos de limpeza a vapor.

Os botões e o visor do painel de controlo não devem ser limpos com álcool ou substâncias derivadas do álcool, mas sim com um pano seco.

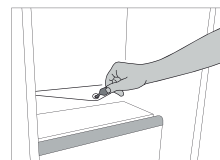
- ▶ Limpe periodicamente o aparelho com um pano e uma solução de água e detergente neutro especificamente para interior de frigoríficos.
- ▶ Limpe o exterior do aparelho e o vedante da porta com um pano húmido e seque com um pano macio.
- ▶ O condensador situado na parte de trás do aparelho deve ser limpo regularmente usando um aspirador.



Importante:

- ▶ Os botões e o visor do painel de controlo não devem ser limpos com álcool ou substâncias derivadas do álcool, mas sim com um pano seco.
- ▶ Os tubos do sistema de refrigeração encontram-se perto da bandeja de descongelação e podem ficar quentes. Limpe-os periodicamente com um aspirador.

Para assegurar um fluxo constante e correto da água proveniente da descongelação, limpe regularmente o interior do dreno que se encontra na parede de trás do compartimento frigorífico, perto da gaveta de frutas e vegetais, usando o utensílio fornecido.



Resolução de problemas

O que fazer em caso de...	Razões possíveis	Soluções
O aparelho não está a funcionar.	Pode existir um problema na fonte de alimentação do aparelho.	<ul style="list-style-type: none"> • Verifique se o cabo de alimentação está ligado a uma tomada com energia e com a voltagem correta. • Verifique os dispositivos de proteção e fusíveis da rede elétrica da sua casa
Existe água na bandeja de descongelação.	Isto é normal com tempo quente e húmido. A bandeja pode estar meia cheia.	<ul style="list-style-type: none"> • Certifique-se de que o aparelho está nivelado para que a água não escorra para fora.
Os bordos do armário do aparelho em contacto com a junta da porta estão quentes.	Isto não é um defeito. Isto é normal com tempo quente e quando o compressor está a funcionar.	
A iluminação não funciona.	Pode ser necessário substituir a lâmpada. O aparelho pode estar no modo Ligado/Modo de repouso.	<ul style="list-style-type: none"> • Certifique-se de que os dispositivos de proteção e fusíveis da rede elétrica da sua casa funcionam corretamente. • Certifique-se de que o cabo de alimentação está ligado a uma tomada com energia e com a voltagem correta • Caso os LEDs estejam fundidos, o utilizador deve contactar o Serviço para realizar a troca pelo mesmo tipo que apenas se encontra disponível nos nossos Centros de Assistência Pós-venda ou revendedores autorizados.
O motor parecer estar a trabalhar há demasiado tempo.	O tempo de funcionamento do motor depende de vários fatores: número de vezes que a porta é aberta, quantidade de alimentos armazenados, temperatura ambiente, definição dos controlos da temperatura.	<ul style="list-style-type: none"> • Certifique-se de que os controlos do aparelho estão bem regulados. • Verifique se foi colocada uma grande quantidade de alimentos no aparelho. • Certifique-se de que a porta não é aberta muito frequentemente. • Verifique se a porta fecha devidamente.
A temperatura do aparelho é muito elevada.	Isto pode dever-se a várias causas (consulte "Soluções").	<ul style="list-style-type: none"> • > Certifique-se de que o condensador (parte de trás do aparelho) não apresenta pó ou sujidade. • Certifique-se de que a porta fecha corretamente. • Certifique-se de que as juntas da porta estão instaladas corretamente. • Em dias quentes ou se a divisão estiver quente, é natural que o motor funcione mais tempo. • Se a porta do aparelho foi deixada aberta durante algum tempo ou se foram armazenadas grandes quantidades de alimentos, o motor funciona durante mais tempo para arrefecer o interior do aparelho.
As portas não se fecham ou não se abrem corretamente.	Isto pode dever-se a várias causas (consulte "Soluções").	<ul style="list-style-type: none"> • Verifique se as embalagens dos alimentos estão a bloquear a porta. • Verifique se as peças internas ou a peça de fazer gelo automática não estão fora da sua posição. • Verifique se os selantes da porta não estão sujos nem pegajentos. • Verifique se o aparelho está nivelado.

Serviço pós-venda

ANTES DE CONTACTAR O SERVIÇO PÓS-VENDA

1. Tente solucionar o problema sozinho com a ajuda das sugestões fornecidas na secção de **RESOLUÇÃO DE PROBLEMAS**.
2. Desligue e volte a ligar o aparelho para verificar se o problema ficou resolvido.

SE O PROBLEMA PERSISTIR APÓS ESSAS VERIFICAÇÕES, CONTACTE O SERVIÇO PÓS-VENDA MAIS PRÓXIMO

Para receber assistência, contacte o número indicado no livrete da garantia ou siga as instruções existentes no site

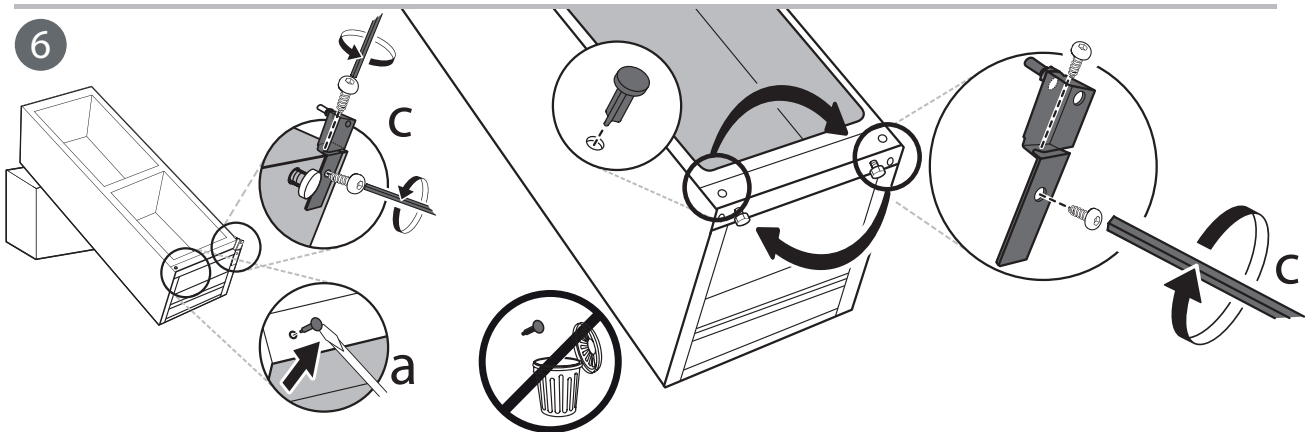
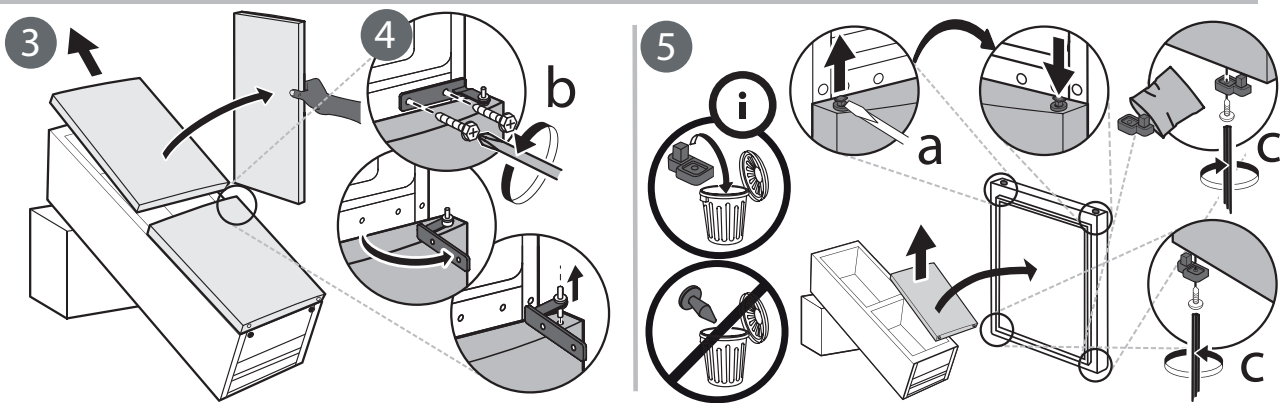
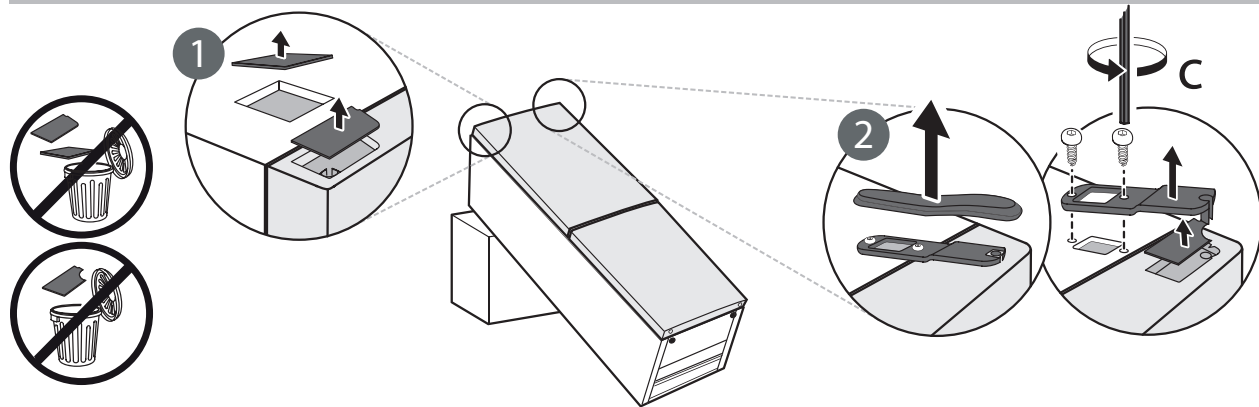
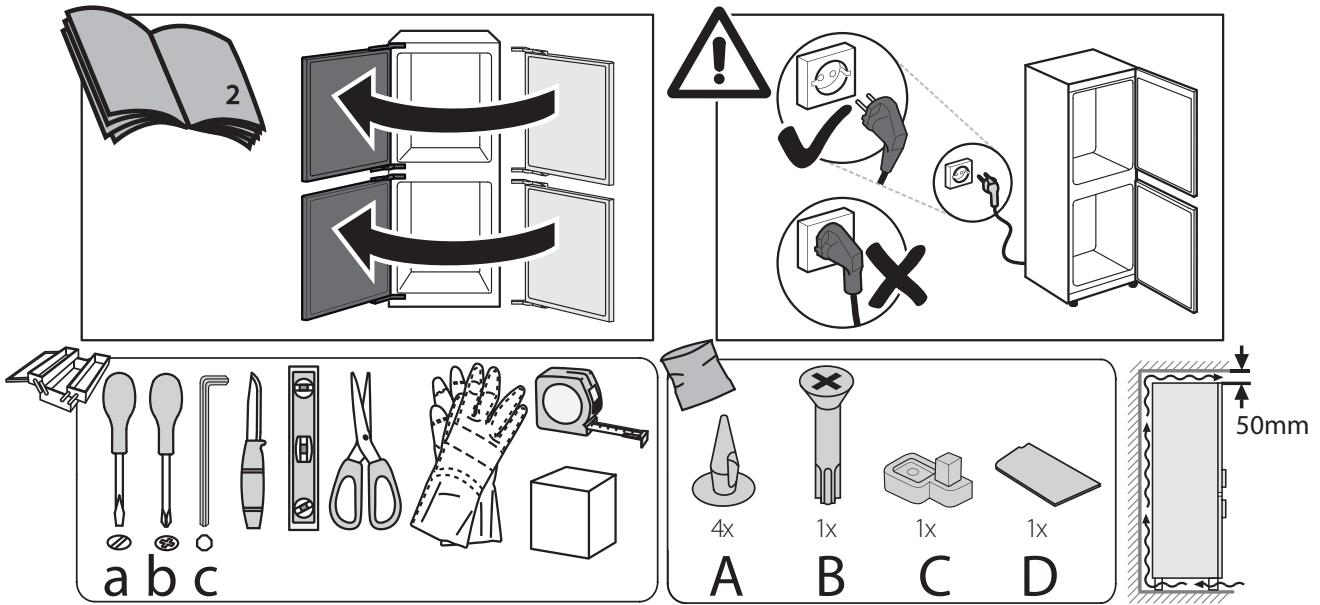
www.whirlpool.eu

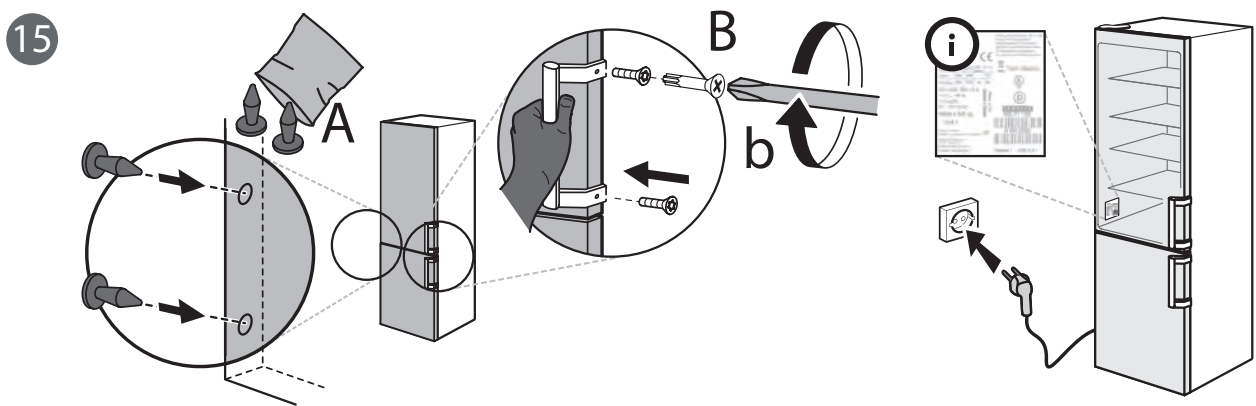
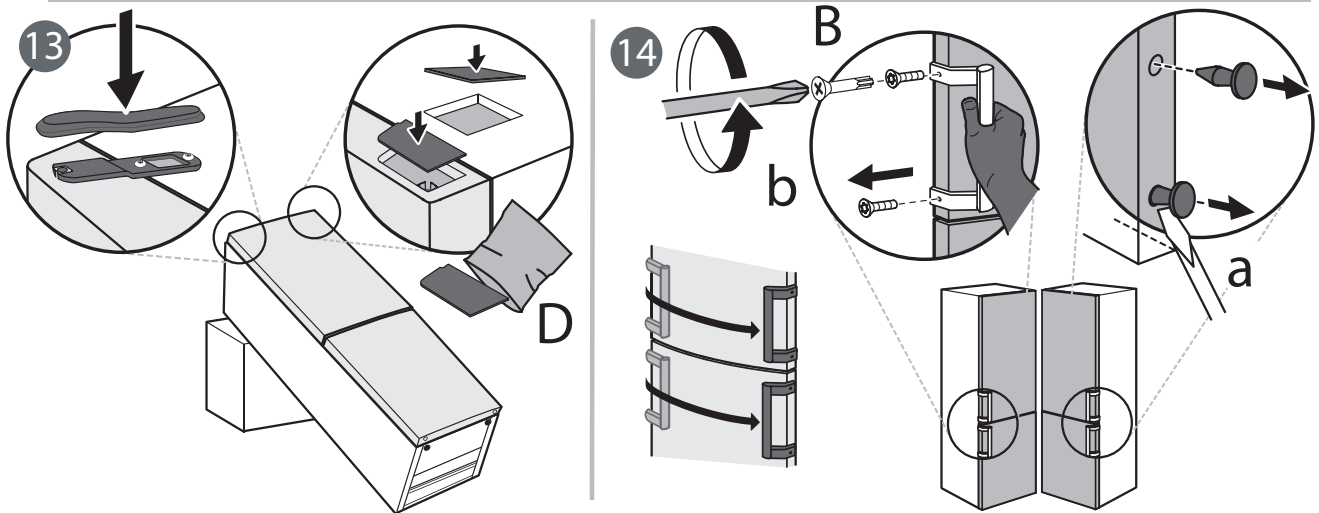
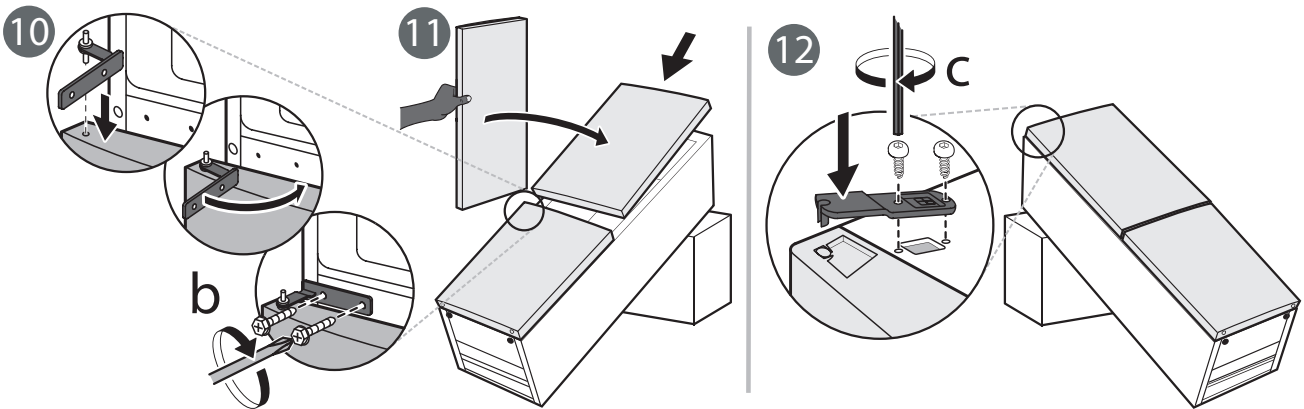
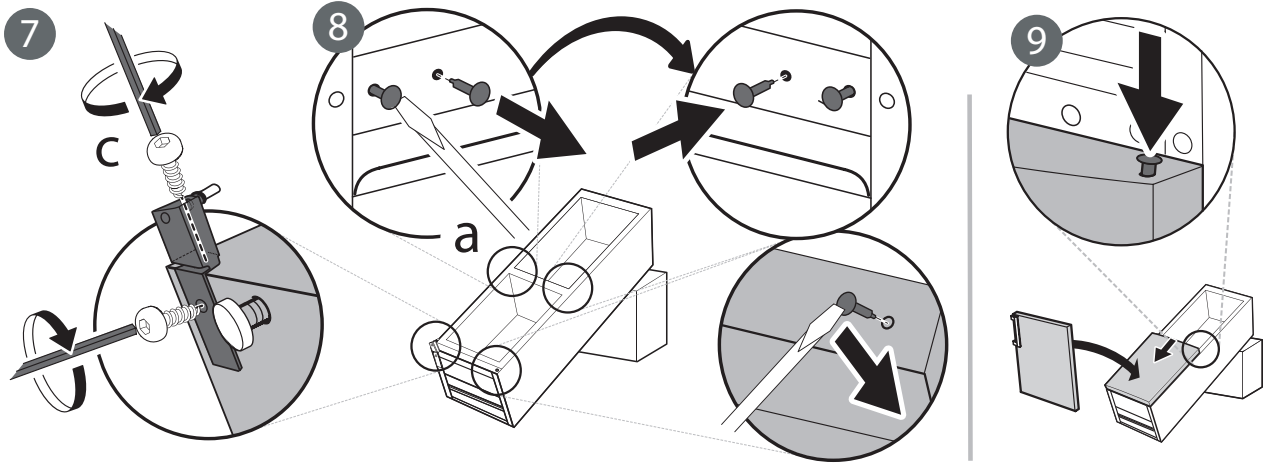
Quando contactar o nosso Serviço de Pós-venda indique sempre:

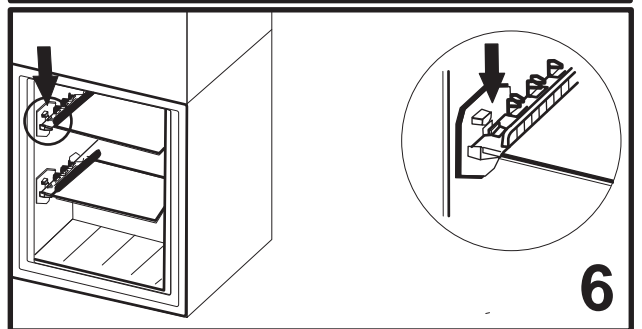
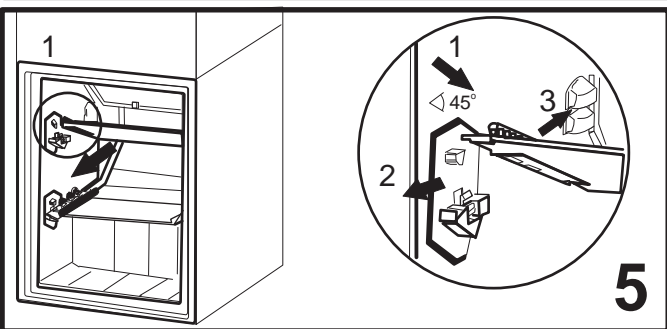
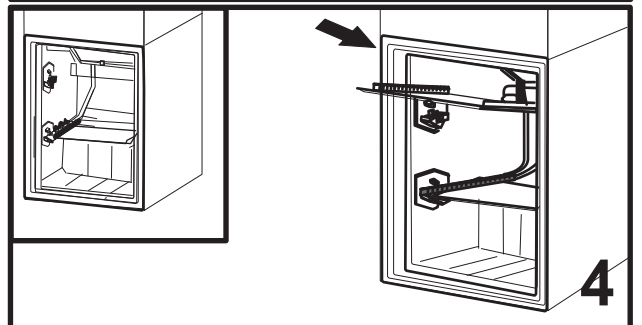
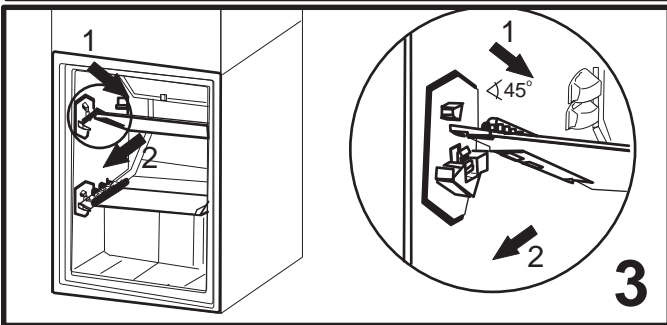
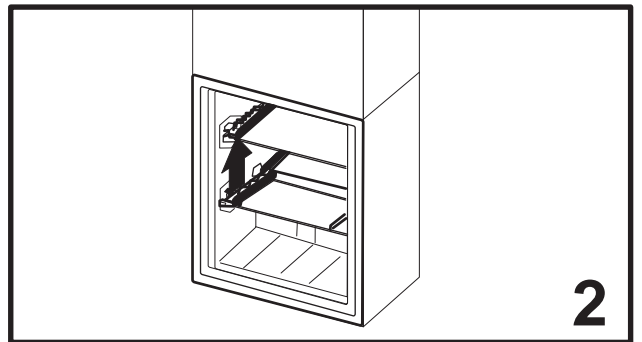
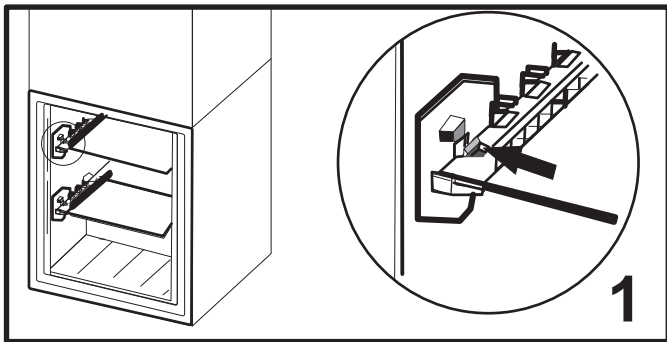
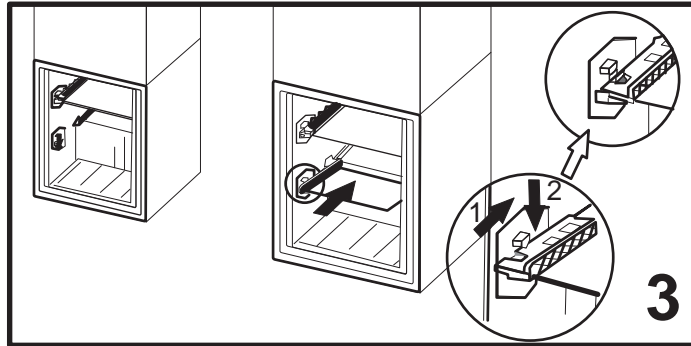
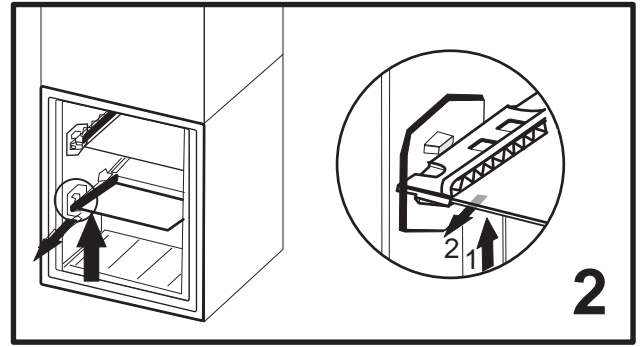
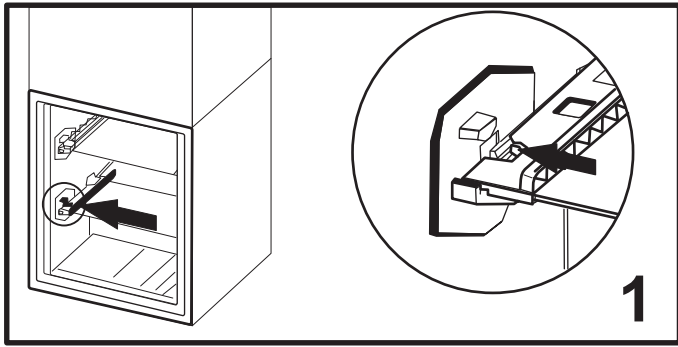
- uma breve descrição do problema;
- o tipo e o modelo exato do aparelho;
- o número da assistência (número que se encontra após a palavra "Service" na placa de características); . O número da assistência também está indicado no manual de garantia;
- a sua morada completa;
- o seu número de telefone.

Se for necessário efetuar alguma reparação, contacte um Serviço Pós-Venda (para garantir a utilização de peças sobressalentes originais e uma reparação correta).









400011323942