

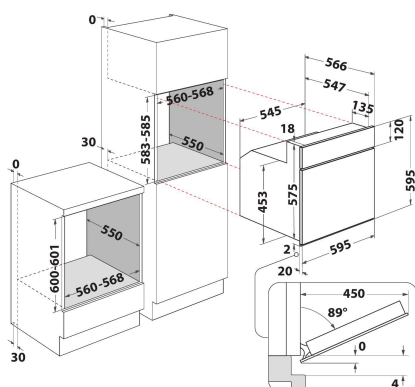
# AKP 458/IX

12NC: 857745861500

EAN kód: 8003437934780

Whirlpool

SENSING THE DIFFERENCE



## HLAVNÍ VLASTNOSTI

|  |                           |
|--|---------------------------|
| Skupina výrobků                                | Trouba                    |
| Obchodní kód                                   | AKP 458/IX                |
| Hlavní barva výrobku                           | Nerez                     |
| Typ konstrukce                                 | Vestavěný                 |
| Typ ovládání                                   | Mechanické a elektronické |
| Typ nastavení ovládání                         | -                         |
| Jsou ovládací prvky varných desek integrované? | Ne                        |
| Které druhy varných desek lze ovládat?         | -                         |
| Automatické programy                           | Ano                       |
| Proud (A)                                      | 16                        |
| Napětí (V)                                     | 220-240                   |
| Frekvence (Hz)                                 | 50/60                     |
| Délka přívodního elektrického kabelu (cm)      | 90                        |
| Typ zástrčky                                   | Ne                        |
| Hloubka s otevřenými dvířky 90 stupňů (mm)     | -                         |
| Výška výrobku                                  | 595                       |
| Šířka výrobku                                  | 595                       |
| Hloubka zabaleného výrobku                     | 564                       |
| Minimální výška výklenku                       | 0                         |
| Minimální šířka výklenku                       | 0                         |
| Hloubka výklenku                               | 0                         |
| Čistá hmotnost (kg)                            | 30.5                      |
| Využitelný objem (dutiny)                      | 65                        |
| Integrovaný čistící systém                     | Ne                        |
| Mřížky dutiny                                  | 1                         |
| Zásobníky                                      | 3                         |

## TECHNICKÉ VLASTNOSTI

|                                |                      |
|--------------------------------|----------------------|
| Časovač                        | -                    |
| Časové ovládání                | Elektronický         |
| Možnosti nastavení času        | Spuštění a zastavení |
| Bezpečnostní zařízení          | -                    |
| Vnitřní osvětlení              | Ano                  |
| Počet vnitřních světel dutiny  | 1                    |
| Poloha vnitřních světel dutiny | Zadní                |
| Vedení trouby v dutině         | Mřížky               |
| Sonda dutiny                   | Ne                   |

## ENERGETICKÝ ŠTÍTEK

|   |            |
|---|------------|
| Příkon energie  | Elektrický |
| Typ energie dutiny  | Elektrický |
| Třída energetické účinnosti - NOVINKA (2010/30/EU)                        | A          |
| Spotřeba energie na cyklus konvenční - NOVINKA (2010/30/EU)               | 0.87       |
| Spotřeba energie na cyklus nucená konvekce vzduchu - NOVINKA (2010/30/EU) | 0.78       |