

GEBRUIKSAANWIJZING

SCHEMA VAN HET APPARAAT (Afb. 1)

- A. Handgreep.
- B. Veiligheidsluiting (indien aanwezig).
- C. Afdichting.
- D. Scheider (indien aanwezig).
- E. Dop afvoerkanaal.
- F. Bedieningspaneel.
- G. Zijrooster afkoeling motor.

SCHEMA VAN HET BEDIENINGSPANEEL (Afb. 2)

1. **Thermostaat** voor temperatuurregeling.
2. **Rood controlelampje** (indien aanwezig): als dit lampje brandt, wordt aangegeven dat de temperatuur aan de binnenkant van het apparaat nog niet laag genoeg is.
3. **Groen controlelampje (indien aanwezig)**: als dit lampje brandt, wordt aangegeven dat het apparaat in bedrijf is.
4. **Oplichtende gele/oranje toets (indien aanwezig)**: inschakelen/uitschakelen van de snelvriesfunctie.

Wanneer deze toets oplicht, is de snelvriesfunctie ingeschakeld.

De functie Fast Freeze wordt na 50 uur automatisch uitgeschakeld.

De configuratie van het bedieningspaneel kan afhankelijk van de modellen variëren.

INSTALLATIE

- **Haal het apparaat uit de verpakking.**
- **Verwijder de vier bescherm delen tussen de deur en het apparaat. (Afb. 3)**
- Zorg dat de dop van het afvoerkanaal voor dooiwater (indien aanwezig) correct gepositioneerd is (E).
- Om de maximale prestaties te verkrijgen en schade te voorkomen bij het openen van de deur van het apparaat, dient een afstand van tenminste 7 cm van de achterwand en 7 cm van de zijkant te worden vrijgelaten. **(Afb. 4)**
- Breng de bijgeleverde accessoires aan (indien aanwezig).
- Reinig de binnenkant van het apparaat alvorens het te gebruiken.

INSCHAKELEN VAN HET APPARAAT

- De temperatuur van het apparaat is in de fabriek ingesteld om te functioneren bij de aanbevolen temperatuur van -18°C.
- Sluit het apparaat aan op het elektriciteitsnet.
- Het groene controlelampje begint te branden (indien aanwezig).
- Ook het rode controlelampje wordt geactiveerd (indien aanwezig), aangezien aan de binnenkant van het apparaat de temperatuur nog niet laag genoeg is om hier levensmiddelen in te bewaren. De rode led deactiveert zich normaal gesproken binnen zes uur na de inschakeling.
- Wanneer na de aansluiting van het apparaat op het stroomnet de optimale temperatuur is bereikt, controleert u of de snelvriestoets niet is ingedrukt (het gele controlelampje, indien aanwezig, brandt niet).
- Plaats de levensmiddelen alleen in het product als het rode controlelampje (indien aanwezig) niet langer brandt.

Opmerking: de afdichting sluit de vriezer hermetisch af, dus u kunt de deur van het apparaat niet onmiddellijk na sluiting weer openen. Wacht enkele minuten voordat u de deur van het apparaat opnieuw opent.

- **Dit apparaat beschikt over de “skin-condenser”-technologie: de condensoreenheid is in de wanden van de vriezer geïntegreerd. Om die reden kunnen de zijkant en voorzijde van het product**

warm worden wanneer het product in bedrijf is. Dit is normaal en vermindert het risico op condensvorming bij zeer kritische omstandigheden (zie de paragraaf “Opsporen van storingen”).

INSTELLING VAN DE TEMPERAATUUR

Stel met behulp van de thermostaat de correcte temperatuur in. Ga, om de temperatuur van het apparaat in te stellen, als volgt te werk:

- Draai de thermostaatknop op stand 1 voor een minder koude bewaartemperatuur.
- Draai de thermostaatknop op stand 6 voor een koudere bewaartemperatuur.
- Bij gedeeltelijke ladingen of wanneer de ladingsindicator zich onder het “e”-symbool in het apparaat bevindt (indien aanwezig), wordt er aangeraden de thermostaat in de lagere stand te zetten (op “e”, indien aanwezig op de thermostaatindeling).

INVRIEZEN VAN LEVENSMIDDELEN

Klaarmaken van verse levensmiddelen om in te vriezen

- Alvorens verse levensmiddelen in te vriezen, dient u het te wikkelen en verzegelen in: aluminiumfolie, plastic folie, lucht- en waterdichte plastic zakken, polytheen containers met deksel die geschikt zijn voor het invriezen van levensmiddelen.
- De levensmiddelen moeten vers, rijp en van een zeer goede kwaliteit zijn.
- Verse groenten en fruit moeten zo mogelijk direct na de oogst worden ingevroren, om de voedingsstoffen, de consistentie, de kleur en de smaak te behouden.
- Laat warme levensmiddelen altijd afkoelen voordat u ze in het apparaat legt.

Invriezen van verse levensmiddelen

- Plaats de in te vriezen levensmiddelen direct tegen de verticale wanden van het apparaat (Afb. 5):
A) - in te vriezen levensmiddelen,
B) - reeds ingevroren levensmiddelen.
- Plaats de in te vriezen levensmiddelen niet direct tegen de al ingevroren levensmiddelen aan.
- Voor beter en sneller invriezen raden wij aan de levensmiddelen in kleine pakjes te verdelen; dit is ook nuttig op het moment van gebruik van het ingevroren voedsel.
- 1. Druk ten minste 24 uur voordat u verse levensmiddelen in het apparaat gaat leggen op de snelvriestoets (4).
- 2. Plaats de in te vriezen levensmiddelen in het apparaat en houd de deur van het apparaat 24 uur lang gesloten. De functie Fast Freeze wordt na 50 uur automatisch uitgeschakeld.

CONSERVERING VAN LEVENSMIDDELEN

Raadpleeg de tabel op het apparaat.

Indeling van de ingevroren levensmiddelen

Laad het diepgevroren voedsel en deel het in; het is raadzaam de datum waarop het voedsel geladen is te vermelden op de verpakkingen, om ervoor te zorgen dat het voedsel gebruikt wordt binnen de vervaldatum aangegeven in maanden in Afb. 6 voor elk type van voedsel.

Tips voor het bewaren van diepvriesproducten

Wanneer u bevroren levensmiddelen koopt, zorg dan dat:

- De verpakking moet intact zijn, omdat voedsel in beschadigde verpakkingen bedorven kan zijn. Indien de verpakking bol staat of vochtplekken heeft, werd het product mogelijk niet bij optimale omstandigheden bewaard en is mogelijk al deels ontdooid.

- Diepvriesproducten moeten als laatste worden gekocht en in isolerende tassen worden vervoerd.
- Plaats diepvriesproducten bij thuiskomst meteen in het apparaat.
- Variaties in temperatuur moeten vermeden worden of tot een minimum worden beperkt. Neem de uiterste houdbaarheidsdatum op de verpakking in acht.
- Volg altijd de bewaarinstructies op de verpakking van diepvriesproducten.

Opmerking:

- **Ontdooide of gedeeltelijk ontdooide levensmiddelen moeten onmiddellijk worden geconsumeerd. Vries ze niet opnieuw in, tenzij het ontdooide levensmiddel gebruikt wordt voor de bereiding van een gerecht dat gekookt wordt. Nadat het ontdooide levensmiddel gekookt is, mag het opnieuw worden ingevroren.**
- **In geval van langdurige stroomuitval: Open de deur van het apparaat niet, behalve om de vrieselementen (indien beschikbaar) boven op het ingevroren voedsel aan de rechter- en linkerkant van het apparaat te plaatsen. Op deze manier kunt u de snelheid waarmee de temperatuur stijgt beperken.**

ONTDOOIEN APPARAAT

Het apparaat moet ontdooid worden wanneer de laag ijs op de wanden 5-6 mm dik geworden is.

- Haal de stekker van het apparaat uit het stopcontact.
- Haal alle voedsel uit het apparaat en bewaar het op een heel koele plek of in thermisch isolerende zakken.
- Laat de deur van het apparaat openstaan.
- Verwijder de binnendop van het afvoerkanaal (afhankelijk van model) (Afb. 8).
- Verwijder de buitendop van het afvoerkanaal (afhankelijk van model) en plaats hem zoals aangegeven in fig. 8.
- Gebruik de scheider (afhankelijk van model) in het product als een receptiënt om het resterende water in op te vangen (D) zoals aangegeven in afb. 8. Als er geen scheider is, gebruik dan een ondiepe kom.
- U kunt het ontdooien versnellen door met een spatel het ijs op de wanden van het apparaat los te maken.
- Verwijder het ijs van de bodem van het apparaat.
- **Gebruik, om onherstelbare schade aan de binnenkant van het apparaat te voorkomen, geen puntige of scherpe metalen voorwerpen om het ijs te verwijderen.**
- **Gebruik geen schuurmiddelen en verwarm het vriesvak niet kunstmatig.**
- **Maak de binnenkant van het apparaat zorgvuldig droog.**
- Plaats na het ontdooien de dop terug.

VERVANGEN VAN HET DEURLAMPJE (indien aanwezig)

- Haal de stekker van het apparaat uit het stopcontact.
- Verwijder de melkglazen kap aan de hand van de aanwijzingen van de afbeelding en in de aangegeven volgorde.
- Draai het lampje los en vervang het door een nieuw lampje met dezelfde spanning en hetzelfde vermogen.
- Breng de melkglazen kap weer aan en sluit het apparaat aan op het elektriciteitsnet.

HANDLEIDING VOOR PROBLEEMOPLOSSING

1. Het rode controlelampje (indien aanwezig) blijft branden.

- Is de stroom uitgevallen?
- Heeft u het ontdooien geactiveerd?
- Is de deur van het apparaat goed dicht?

- Is het apparaat in de buurt van een warmtebron geplaatst?
 - Staat de thermostaat op de correcte stand?
 - Zijn het ventilatioerooster en de condensor schoon?
- 2. Het apparaat maakt erg veel lawaai.**
- Is het apparaat perfect waterpas geïnstalleerd?
 - Staat het apparaat tegen andere meubels of voorwerpen aan die trillingen kunnen veroorzaken?
 - Is de verpakking van het onderstel van de vriezer verwijderd?

Opmerking: de circulatie van het koelgas kan een zacht geluid maken, ook nadat de compressor stopgezet is. Dit is geheel normaal.

3. Het groene controlelampje (indien aanwezig) brandt niet en het apparaat functioneert niet.

- Is de stroom uitgevallen?
- Zit de stekker goed in het stopcontact?
- Is de voedingskabel niet beschadigd?

4. Het groene controlelampje (indien aanwezig) brandt niet en het apparaat functioneert.

- Het groene controlelampje is stuk. Neem contact op met de Klantenservice voor de vervanging hiervan.

5. De compressor werkt onafgebroken.

- Heeft u misschien warm voedsel in het apparaat gelegd?
- Is de deur van het apparaat langdurig open geweest?
- Is het apparaat in een te warme ruimte of in de buurt van een warmtebron gezet?
- Staat de thermostaat op de correcte stand?
- Heeft u ongewild de knop voor de snelvriesfunctie (afhankelijk van model) ingedrukt?

6. Te veel ijsvorming op de bovenranden.

- Zijn de doppen van het afvoerkanaal voor het dooiwater correct geplaatst?
- Is de deur van het apparaat goed dicht?
- Is de afdichting van de deur van het apparaat beschadigd of vervormd? (Zie hoofdstuk "Installatie")
- Zijn de vier bescherm delen verwijderd? (Zie hoofdstuk "Installatie")

7. Er vormt zich condens aan de buitenkant van het apparaat

- Condensvorming is normaal onder bepaalde klimatologische omstandigheden (luchtvochtigheid hoger dan 85%) of als het apparaat geïnstalleerd is in vochtige en slecht geventileerde ruimtes. Dit heeft echter geen negatieve invloed op de prestaties van het apparaat.

8. De dijslaag op de binnenwanden van de vriezer is niet overal even dik.

- Dit is vrij normaal.

CONSUMENTENSERVICE

Voordat u contact opneemt met de

Consumentenservice:

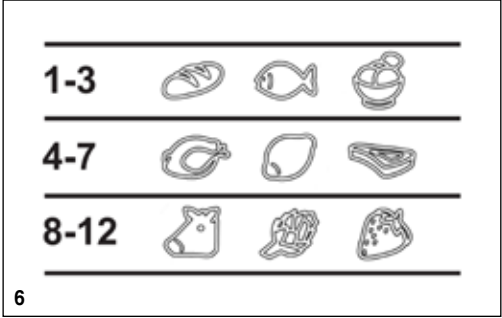
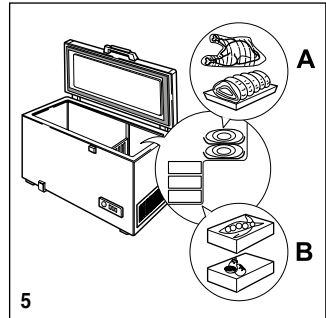
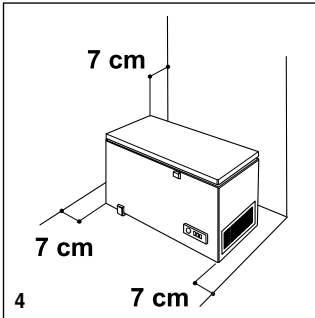
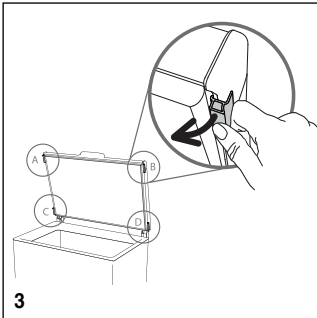
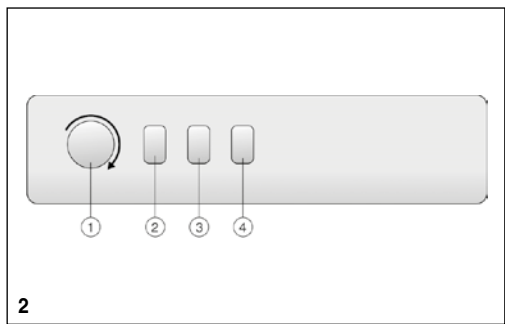
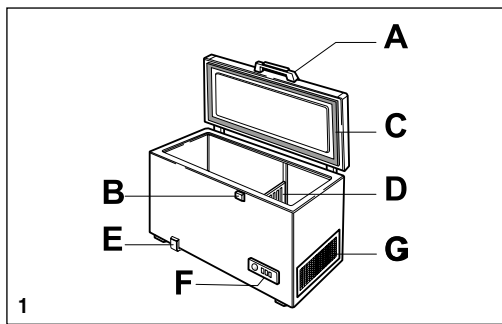
1. Ga na of u de storingen niet zelf kunt verhelpen.
2. Schakel het apparaat opnieuw in en controleer of het probleem is opgelost. Indien niet, koppelt u het apparaat los van de stroomtoevoer en wacht ongeveer een uur voordat u het opnieuw inschakelt.
3. Indien het probleem aanhoudt na deze actie, neemt u contact op met de Klantenservice.

Vermeld het volgende:

- de aard van de storing,
- het model,
- het servicenummer (nummer achter het woord SERVICE op het typeplaatje op de achterkant van het apparaat),
- uw volledige adres;
- uw telefoonnummer en zonecode.

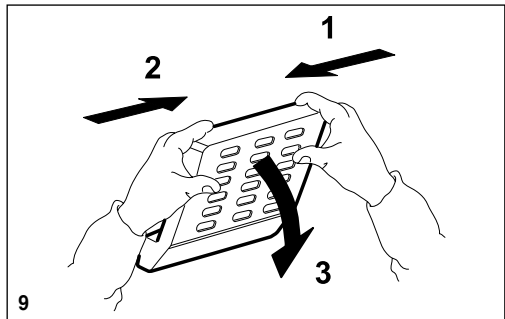
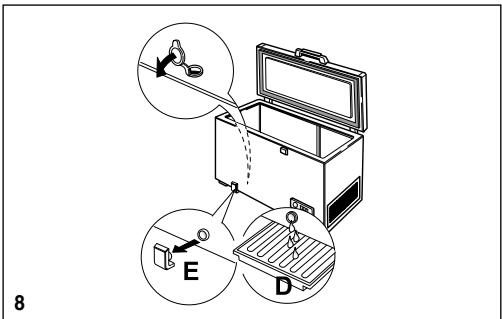
SERVICE 0000 000 00000





CLASE / KLASSE / CLASSE / CLASS		
XXXXX	XXXXXXXX	
TYP XXXXX	MODEL	XXXXX

CLASE/KLASSE CLASSE/CLASS	°C	°F
SN	10 - 32	50 - 90
N	16 - 32	61 - 90
ST	16 - 38	61 - 100
T	16 - 43	61 - 110



400011231130