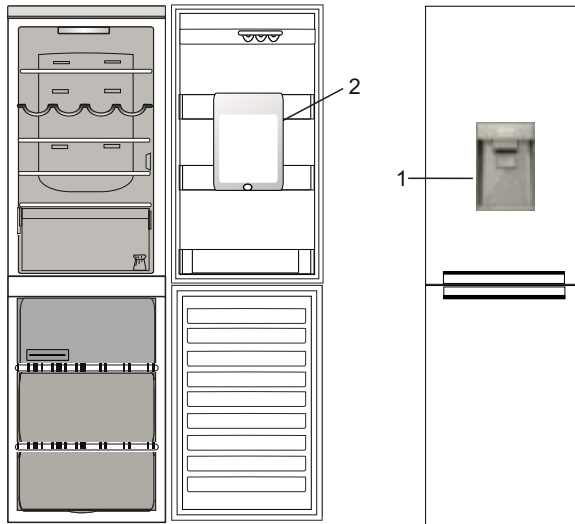


VÍZADAGOLÓ BERENDEZÉS FÜZET



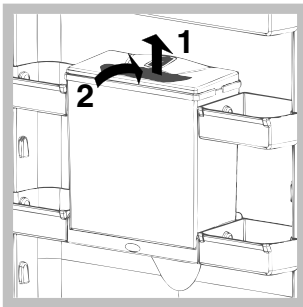
1. Adagoló kallantyú
2. Vízartály

A VÍZADAGOLÓ MŰKÖDÉSE ÉS KARBANTARTÁSA.

Az első használat előtt, illetve ha hosszabb ideig nem használta, öblítse el a vízadagolót tiszta vízzel. A vízadagolóból a hűtőajtó nyitása nélkül adagolható víz.

Így csökkenthető a készülék energiafogyasztása is.

A tartály feltöltéséhez emelje fel a fedőlapot vagy vegye le a fedelet (lásd az ábrát), majd töltsön be vizet egy kancsó vagy hasonló edény segítségével. Ne töltsse fel teljesen a tartályt.



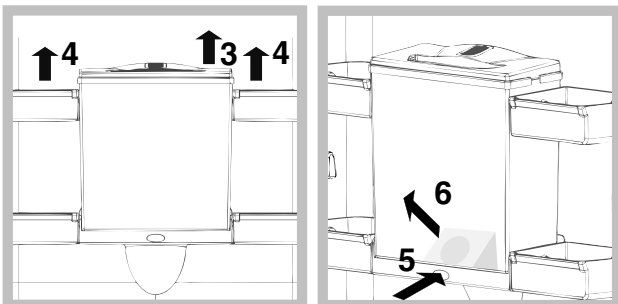
Minden esetben kizárólag iható, természetes ásványvizet használjon: más folyadék akadályozhatja a készülék megfelelő működését.

Ha vizet szeretne adagolni csukott hűtőajtó mellett, nyomja meg az adagoló gombját egy megfelelő edénnyel (pohár, kancsó stb.).

A kívánt mennyiség kiadagolása után engedje el a gombot.

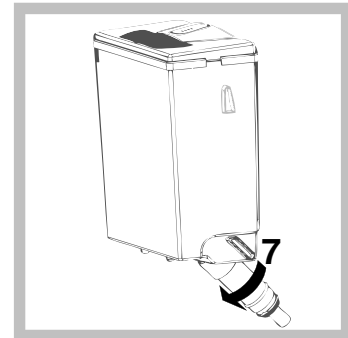
A vízartályt rendszeresen meg kell tisztítani folyó víz alatt. Ne használjon tisztítószert. A tartály tisztításához vegye le a tartály fedelét és felső peremeit. Ezután vegye ki a tartályt: ehhez húzza kifelé, miközben benyomja a megfelelő gombot (lásd az ábrát).

A tartályt minél hamarabb vissza kell tenni a helyére, így elkerülhető, hogy a hűtő túlmelegedjen.

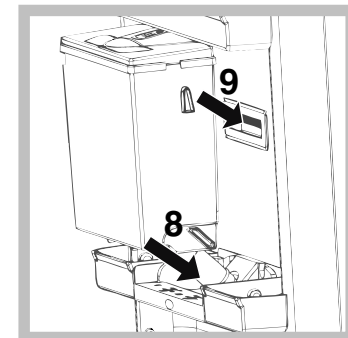


Az alaposabb tisztítás érdekében javasoljuk, hogy csavarja ki a szelepet a tartályból (lásd az ábrát), és tisztítsa meg folyó víz alatt.

! Ügyeljen arra, hogy ne húzza meg a szelepen lévő átlátszó, mozgó részt.



A tisztítás után csavarja vissza a szelepet úgy, hogy a belső tömítés hozzátapadjon a tartálybetét végéhez. Ezután helyezze vissza a tartály-szelep egységet az ajtó megfelelő, henger alakú tartóelemére. Ügyeljen arra, hogy a tartály hátulján lévő felső akasztó megfelelően illeszkedjen az ajtó belső oldalának erre szolgáló mélyedésébe. Tegye vissza az előzőleg eltávolított peremeket és tartályfedelet. **! Ügyeljen arra, hogy a tartály megfelelően rögzüljön az ajtóra (lásd az ábrát).**



! A készülék működése alatt normális jelenség, ha vízcseppek láthatók a tartály oldalán.

! A készülék külsején lévő vízcseppeket törölje le.

! A vízartály teljes kiürítéséhez szerelje szét azt az ábrán látható módon, öntse ki a vizet, tisztítsa meg a tartályt puha törölkendővel, majd szerelje vissza a hűtőbe.

! Ha használat után újra megjelennek a vízcseppek az ajtó külsején, tisztítsa meg az ajtót puha törölkendővel

