

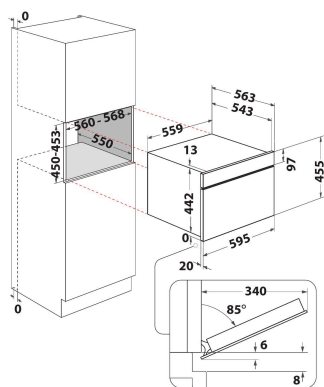
# WCC33U1XA

12NC: 859991686230

Κωδικός EAN: 8003437397684

# Whirlpool

SENSING THE DIFFERENCE



## MAIN FEATURES

Ομάδα προϊόντος	Φούρνος
Εμπορικός κωδικός	<b>WCC33U1XA</b>
Κύριο χρώμα προϊόντος	<b>Ιnox</b>
Τύπος κατασκευής	Εντοιχισμένη
Τύπος ελέγχου	Ηλεκτρονικός
Τύπος διατάξεων ελέγχου και επισήμανσης	-
Υπάρχουν ενσωματωμένα χειριστήρια εστιών;	Όχι
Τι είδους εστίες μπορούν να ελέγχονται;	<b>N/A</b>
Αυτόματα προγράμματα	Ναι
Ρεύμα	<b>16</b>
Τάση	<b>220-240</b>
Συχνότητα	<b>50</b>
Μήκος καλωδίου ηλεκτρικής παροχής	<b>150</b>
Τύπος φις	<b>No</b>
Βάθος με ανοιχτή πόρτα στις 90 μοίρες	-
Ύψος προϊόντος	<b>455</b>
Πλάτος προϊόντος	<b>559</b>
Βάθος προϊόντος	<b>543</b>
Ελάχιστο ύψος εσοχής	<b>0</b>
Ελάχιστο πλάτος εσοχής	<b>0</b>
Βάθος εσοχής	<b>0</b>
Καθαρό βάρος	<b>34</b>
Οφέλιμος όγκος (θαλάμους)	<b>48</b>
Ενσωματωμένο σύστημα καθαρισμού	<b>No</b>
Σχάρες	<b>1</b>
Ταψιά	<b>1</b>

## TECHNICAL FEATURES

Χρονοδιακόπτης	Ναι
Ρύθμιση χρόνου	Ηλεκτρονικός
Επιλογές ρύθμισης χρόνου	Έναρξη και Διακοπή
Διάταξη ασφαλείας	-
Εσωτερικό φως	Ναι
Αριθμός εσωτερικών φώτων	<b>1</b>
Θέση εσωτερικών φώτων	<b>Central Top</b>
Οδηγοί φούρνου	Σχάρες
Αισθητήρας	Όχι

## ENERGY LABEL

Εισερχόμενη ενέργεια	Ηλεκτρικό ρεύμα
Τύπος ενέργειας	Ηλεκτρικό ρεύμα
Κατηγορία ενεργειακής απόδοσης - NEO (2010/30/EK)	<b>A</b>
Κατανάλωση ενέργειας ανά κύκλο, συμβατική λειτουργία - NEO (2010/30/EK)	<b>0.94</b>
Κατανάλωση ενέργειας ανά κύκλο, με εξαναγκασμένο αέρα - NEO (2010/30/EK)	<b>0.72</b>