



HVALA ŠTO STE KUPILI PROIZVOD KOMPANIJE WHIRLPOOL.
Kako biste dobili kompletniju podršku, molimo da registrujete
Vaš uređaj na: www.whirlpool.eu/register

**Pre korišćenja uređaja, pažljivo pročitajte uputstva za
bezbednost i instalaciju. Više informacija o proizvodu je
dostupno na veb sajtu: docs.whirlpool.eu/docs**



Nakon instalacije, ne zaboravite da uklonite sve delove
za zaštitu tokom transporta iz mašine za pranje sudova.

KONTROLNA TABLA



- Dugme za **UKLJUČI-ISKLJUČI/Resetovanje** podešavanje sa svetlosnim indikatorom
- Dugme **Eco** programa sa indikatorskim svetlom
- Dugme **programa Automatski Intenzivno** sa indikatorskim svetlom
- Dugme **programa Automatski Mešovito** sa indikatorskim svetlom
- Dugme **programa Automatski Brzo** sa indikatorskim svetlom
- Dugme **programa Brzo** sa indikatorskim svetlom
- Dugme **programa Kristali** sa indikatorskim svetlom
- Dugme **programa Pretrpanje** sa indikatorskim svetlom
- Indikatorsko svetlo za prazan rezervoar za **So**
- Indikatorsko svetlo za prazan rezervoar za **Sredstvo za Ispiranje**
- Display**

- Broj programa** i indikator **preostalog vremena**
- Svetlosni indikator za **Zatvorenu Slavinu Za Vodu**
- Indikatorsko svetlo **UKLANJANJE KAMENCA**
- Dugme **opcije Power Clean** sa indikatorskim svetlom
- Dugme **opcije Polupuno** sa indikatorskim svetlom / **Podešavanja** – pritisnite 3 s
- Dugme **opcije Dodatno sušenje** sa indikatorskim svetlom
- Dugme **opcije Tiho** sa indikatorskim svetlom / **Blokada tastera** – pritisak od 3 sek.
- Dugme **opcije Ispiranje** sa indikatorskim svetlom
- Dugme **programa Samočišćenje** sa indikatorskim svetlom
- Dugme **opcije Odlaganje** sa indikatorskim svetlom
- Dugme **POČETAK/Pauza** sa indikatorskim svetlom

PRVA UPOTREBA

MENI PODEŠAVANJA

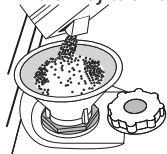
- Uključite uređaj pritiskom na dugme **UKLJUČI/ISKLJUČI**.
- Zadržite dugme **Podešavanja** (Polupuno) 3 sekunde, dok se ne začuje zvučni signal.
- Nakon jedne sekunde se prikazuje prvo dostupno podešavanje (slovo „h“).
- Pritisnite **Eco** da biste se kretali kroz listu dostupnih podešavanja (vidite tabelu u nastavku), zatim pritisnite **POČETAK/Pauza** da biste videli i promenili vrednost trenutno izabranog podešavanja.
- Pritisnite **Eco** da biste promenili vrednost, zatim pritisnite **POČETAK/Pauza** da biste sačuvali novu vrednost.
- Da biste promenili drugo podešavanje, ponovite tačke 2 i 5.
- Pritisnite **UKLJUČI/ISKLJUČI** ili sačekajte 30 sekundi da biste izašli iz menija.

SLOVO	PODEŠAVANJE	VREDNOSTI (Podrazumevano – podebljano)
h	Nivo Tvrdooće Vode (see "PODEŠAVANJE TVRDOĆE VODE" and "TABELA TVRDOĆE VODE")	1 2 3 4 5
i	Nivo Sredstva za Ispiranje (see "PODEŠAVANJE DOZIRANJA SREDSTVA ZA ISPIRANJE")	0 1 2 3 4 5
o	NaturalDry (see "OPCIJE I FUNKCIJE") "1" = Uključeno, "0" = Isključeno	1 0
z	Zvuk "1" = Uključeno, "0" = Isključeno	1 0
f	Fabrička Podešavanja Pritisnite Početak/Pauza da biste sve vrednosti podešavanja uključena u meni podešavanja vratili na fabrička podešavanja.	-

PUNJENJE REZERVOARA ZA SO

Upotreba soli sprečava stvaranje KAMENCA na posudu i na funkcionalnim komponentama mašine. Rezervoar za so se nalazi u donjem delu mašine za pranje sudova (ispod donje korpe sa leve strane).

- Obavezno je **da rezervoar za so nikada ne bude prazan.**
- Važno je podesiti tvrdoću vode.
- So se mora dopuniti kada indikatorsko svetlo DOPUNA SOLI na kontrolnoj tabli svetli.



- Uklonite donju korpu i odvrnite poklopac rezervoara (u smeru suprotnom od smera kretanja kazaljki na satu).
- Postavite levak (vidite sliku) i napunite rezervoar za so do ivice (oko 0,5 kg); nije neuobičajeno da malo vode iscuri.
- Samo prvi put kada ovo radite: napunite rezervoar za so vodom.**

Uklonite levak i obrišite ostatke soli sa otvora. Vodite računa da poklopac bude čvrsto zavijen, tako da deterđent ne može da uđe u posudu tokom programa pranja (to može da ošteti omekšivač za vodu tako da se ne može popraviti).

Pokrenite program svaki put čim završite dopunu rezervoara za so da bi se izbegla korozija.

Podešavanje tvrdoće vode

Da bi omekšivač za vodu radio kako treba, neophodno je da tvrdoća vode bude podešena na osnovu stvarne tvrdoće vode u vašoj kući. Ove informacije možete dobiti od lokalnog snabdevača vodom. Fabrička postavka je "3". Vidite „TABELA TVRDOĆE VODE“.

Za promenu, sledite uputstva u odeljku „MENI PODEŠAVANJA“.

Koristite samo so koja je posebno napravljena za mašine za pranje sudova. Nakon što sipate so u mašinu, svetlosni indikator za DOPUNA SOLI se isključuje.

Tabela Tvrdoće Vode

Nivo	°dH nemački stepeni	°fH francuski stepeni	°Clark engleski stepeni
1 (meko)	0 - 6	0 - 10	0 - 7
2 (srednja)	7 - 11	11 - 20	8 - 14
3 (prosečna)	12 - 16	21 - 29	15 - 20
4 (tvrda)	17 - 34	30 - 60	21 - 42
5 (veoma tvrda)	35 - 50	61 - 90	43 - 62

Ako rezervoar za so nije pun, može doći do oštećenja omekšivača vode i grejača usled nagomilavanja kamenca. Korišćenje soli se preporučuje sa bilo kojom vrstom deterđenta za mašinu za pranje sudova.

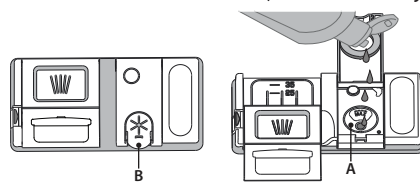
SISTEM ZA OMEKŠAVANJE VODE

Omekšivač vode automatski smanjuje tvrdoću vode i time sprečava nakupljanje kamenca na grejaču, čime takođe doprinosi efikasnijem čišćenju. **Ovaj sistem sam sebe regeneriše pomoću soli, te je stoga obavezno da dopunite rezervoar za so kada je prazan.** Intervali vykonávania regenerácie závisia od nastavenia tvrdosti vody – regenerácia sa vykonáva raz za 4-6 Eko cyklov, ak je tvrdoš vody nastavená na 3. Proces regeneracije se javlja na početku ciklusa sa dodatnom svežom vodom.

- Jedna regeneracija troši: ~3l vode;
- Produžava ciklus za još 5 minuta;
- Troši ispod 0,005 kWh energije.

PUNJENJE POSUDA ZA SREDSTVO ZA ISPIRANJE

Sredstvo za ispiranje olakšava SUŠENJE posuda. Posuda za sredstvo za ispiranje **A** treba da se napuni kada se upali svetlosni indikator DOPUNA SREDSTVA ZA ISPIRANJE na kontrolnoj tabli.



- Otvorite posudu **B** tako što ćete pritisnuti i povući na gore jezičak na poklopcu.
- Pažljivo sipajte sredstvo za ispiranje do oznake za maksimum (110 ml) na prostoru za punjenje - izbegavajte prosipanje. Ako se to dogodi, odmah obrišite prosuto suvom krpom.

3. Pritisnite poklopac dok se ne začuje zvuk škljocanja. **NIKADA ne sipajte sredstvo za ispiranje direktno u kadu.**

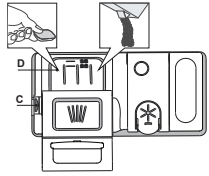
Podešavanje doziranja sredstva za ispiranje

Ako niste u potpunosti zadovoljni rezultatima sušenja, možete da podesite količinu sredstva za ispiranje koja se koristi. Za promenu, sledite uputstva u odeljku „MENI PODEŠAVANJA“. Ako je nivo sredstva za ispiranje podešen na NULA, sredstvo za ispiranje se neće koristiti. Svetlosni indikator **NIZAK NIVO SREDSTVA ZA ISPIRANJE** neće svetleti ako nestane sredstva za ispiranje. Mogu se podesiti maksimalno **6** nivoa u zavisnosti od modela mašine za pranje sudova.

- Ako vidite plavičaste tragove na posudu, podesite nizak broj (0-3).
- Ako na posudu ima kapljica vode ili tragova kamenca, podesite visok broj (4-5).

PUNJENJE POSUDE ZA DETERDŽENT

Za otvaranje posude za deterdžent koristite uređaj za otvaranje C. Deterdžent sipajte samo u suhu posudu D. Deterdžent za pretpranje sipajte direktno u kadu.



1. Za odmeravanje deterdženta pogledajte prethodno pomenute informacije kako biste sipali odgovarajuću količinu. U posudi D nalaze se oznake koje vam mogu pomoći u doziranju deterdženta.
2. Uklonite ostatke deterdženta sa ivica posuda pre nego što i zatvorite poklopac dok se ne začuje zvuk škljocanja.
3. Zatvorite poklopac posude za deterdžent povlačenjem na gore dok uređaj za zatvaranje ne bude čvrsto na mestu.

Posuda za deterdžent se automatski otvara u odgovarajućem trenutku u skladu sa programom.

Korišćenje deterdžente koji nije namenjen za mašine za pranje sudova može da izazove kvar ili oštećenje uređaja.

SVAKODNEVNA UPOTREBA

1. PROVERITE PRIKLJUČAK NA VODOVODNU MREŽU

Proverite da li je mašina za pranje sudova povezana na dovod vode i da je slavina otvorena.

2. UKLJUČITE MAŠINU ZA PRANJE SUDOVA

Otvorite vrata i pritisnite dugme **UKLJUČI/ISKLJUČI**

3. NAPUNITE KORPE (vidite PUNJENJE KORPI).

4. PUNJENJE POSUDE ZA DETERDŽENT

5. IZABERITE PROGRAM I PRILAGODITE CIKLUS

Izaberite najprikladniji program u skladu sa vrstom posuda i nivoom zaprljanosti (vidite OPIS PROGRAMA) pritiskom na dugme za izabrani **PROGRAM**.

Izaberite željene opcije (vidite OPCIJE I FUNKCIJE). Nisu sve opcije kompatibilne sa svim programima.

6. POČETAK

Pokrenite ciklus pranja tako što ćete zatvoriti vrata i pritisnete dugme **POČETAK/Pauza** (led svetlo je uključeno). Kada program počne, začujete jedan zvučni signal.

7. ZAVRŠETAK CIKLUSA PRANJA

Završetak ciklusa pranja je označen zvučnim signalom i na ekranu se prikazuje **END** (Kraj). Otvorite vrata i isključite uređaj pritiskom na dugme **UKLJUČI/ISKLJUČI**.

Sačekajte nekoliko minuta pre nego što izvadite posuđe – da biste izbegli opekotine. Ispraznite korpe, počevši sa donjom.

IZMENA PROGRAMA KOJI JE U TOKU

Ako je pogrešan program izabran, moguće je promeniti ga, pod uslovom da je tek počeo. **REŠETOVANJE** mašine: pritisnite i zadržite dugme **UKLJUČI/ISKLJUČI** duže od 3 s i mašina će se isključiti. **Komandna tabla će prikazati „0:01“**. Sačekajte da se ciklus odvoda završi (oko 1 minut). Ponovo uključite mašinu pomoću dugmeta **UKLJUČI/ISKLJUČI** i izaberite novi ciklus pranja i željene opcije. Započnite ciklus pritiskom dugmeta **POČETAK/Pauza**.

DODAVANJE DODATNOG POSUĐA

Bez isključivanja mašine, prvo malo otvorite vrata da biste izbegli prskanje vode ka spolja (led lampica za **POČETAK/Pauza** počinje da treperi) (**Oprez! Vrela para!**) i stavite posuđe u mašinu za pranje sudova. Zatvorite vrata i pritisnite dugme **POČETAK/Pauza**, ciklus će se nastaviti od tačke u kojoj je prekinut.

SLUČAJNI PREKIDI

Ako su vrata otvorena tokom ciklusa pranja, ili ako dođe do prekida električne energije, ciklus se zaustavlja. Zatvorite vrata i **SAMO AKO PRITISNETE** dugme **POČETAK/Pauza** ciklus će se nastaviti od tačke u kojoj je prekinut.

SAVETI I PREDLOZI

SAVETI

Pre nego što napunite korpe, uklonite sve ostatke hrane sa posuda i ispraznite čaše. **Nije potrebno da prethodno ispirate vodom.** Posuđe postavite tako da stoji čvrsto na mestu i da ne sklizne; posude postavite sa otvorima okrenutim na dole, a udubljene/ispupčene delove postavite koso, kako bi voda mogla da dopre do svih površina i da slobodno teče.

Upozorenje: poklopci, ručice, poslužavnici i tiganji ne sprečavaju rotiranje prskalica.

Svo malo posuđe stavite u korpu za pribor.

Veoma zaprljana posuđe i šerpe bi trebalo da stavite u donju korpu, jer su prskalice u ovom delu jače i pružaju bolje performanse pranja.

Nakon što napunite uređaj, vodite računa da prskalice mogu slobodno da se rotiraju.

NEODGOVARAJUĆE POSUĐE

- Drveno posuđe i pribor.
 - Osetljive ukrašene čaše, umetničke rukotvorine i antičko posuđe. Dekoracija na njima nije otporna.
 - Delovi od sintetičkog materijala ne podnose visoke temperature.
 - Posuđe od bakra i kalaja.
 - Posuđe zaprljano pepelom, voskom, mašću za podmazivanje ili mastilom.
- Boja dekoracije na staklu i komadima od aluminijuma/srebra može da se promeni i izbledi tokom procesa pranja. Neke vrste stakla (npr. kristalni predmeti) takođe mogu da se zamute nakon određenog broja ciklusa pranja.

OŠTEĆENJE ČAŠA I POSUĐA

- Koristite samo čaše i porculansko posuđe za koje proizvođač garantuje da je bezbedno za mašinsko pranje.
- Koristite blag deterdžent za posuđe
- Sakupite čaše i posuđe iz mašine za pranje sudova čim se ciklus pranja završi.

SAVETI ZA UŠTEDU ENERGIJE

- Kada se mašina za pranje sudova za domaćinstvo koristi u skladu sa uputstvima proizvođača, **pranje posuđa u mašini za pranje sudova uglavnom troši MANJE ENERGIJE i vode od ručnog pranja.**
- Da biste povećali efikasnost mašine za pranje sudova, **preporučuje se da ciklus pranja pokrenete kada se mašina za sudove u potpunosti napuni.** Punjenje mašine za pranje sudova za domaćinstvo do kapaciteta koji je naveo proizvođač će doprineti uštedi energije i vode. Informacije o pravilnom slaganju posuđa možete pronaći u poglavlju PUNJENJE KORPI. U slučaju delimične napunjenosti, preporučuje se da koristite odgovarajuće opcije za pranje, ako postoje (Half load/Zone Wash/Multizone (Polupuno/zonsko pranje/više zona)), popunjavajući samo izabrane korpe. Nepravilno punjenje ili prepunjavanje mašine za pranje sudova može da poveća potrošnju resursa (poput vode, energije i vremena, kao i da poveća nivo buke), smanjujući performanse čišćenja i sušenja.
- Ručno predispiranje komada posuđa dovodi do povećane potrošnje vode i energije i nije preporučljivo.

HIGIJENA

Da bi se izbeglo stvaranje neprijatnih mirisa i naslaga u mašini za pranje sudova, **program sa visokom temperaturom pokrenite najmanje jednom mesečno.** Koristite jednu kafenu kašičicu deterdženta i pokrenite program bez postavljanja posuđa kako biste očistili uređaj.

OTPORNOST NA SMRZAVANJE

Ukoliko je uređaj postavljen na mesto izloženo riziku od smrzavanja, **obavezno ga treba potpuno osušiti.** Zatvorite slavinu za vodu, skinite dovodno i odvodno crevo i ispuštite vodu iz uređaja. **Proverite da li je omekšivač vode pun rastvorene soli za regeneraciju u posudi za so,** da biste zaštitili uređaj od temperatura do -20 °C. Ako je uređaj čuvan na mrazu, pre prvog pokretanja najpre mora da odstoji na ambijentalnoj temperaturi od najmanje 5 °C tokom **barem 24 sata.**

TABELA SA PROGRAMIMA

Program	Opis programa	Faza sušenja Natural-Dry	Dostupne opcije *)	Trajanje programa za pranje (h:min) ¹⁾	Potrošnja vode (litri/ciklus)	Potrošnja energije (kWh/ciklus)	
Eco	Eko 50° - Program je podesan za pranje umereno zaprljano posuđa, i u tu svrhu je ovo najefikasniji program u pogledu kombinovane potrošnje energije i vode i da se koristi za procenu usklađenosti sa propisima EU za ekološki dizajn.	✓	✓		4:00	9,5	0,65
	Automatski Intenzivan 65° - Automatski program za jako zaprljano posuđe.	✓	✓		2:25 - 3:10	15,5 - 24,5	1,30 - 1,70
	Automatski Mešovito 55° - Automatski program za umereno zaprljano posuđe sa sasušanim ostacima hrane.	✓	✓		1:20 - 3:00	7,5 - 19,5	0,75 - 1,20
	Automatski Brzo 50° - Automatski program za umereno i blago zaprljano posuđe. Ciklus za svakodnevnu upotrebu, koji obezbeđuje optimalne performanse čišćenja i sušenja za kraće vreme.	✓	✓		1:00 - 1:50	7,5 - 15,5	0,70 - 1,10
	Brzo 45° - Program se preporučuje za pranje ograničene količine blago zaprljano posuđa bez sasušanih ostataka hrane. Ne uključuje fazu sušenja.	-	✓		0:30 - 0:40	10,0 - 12,0	0,55 - 0,65
	Kristali 45° - Program za osetljivo posuđe, koje je osetljivije na visoke temperature, na primer čaše i šolje.	✓	✓		1:40 - 1:50	12,5 - 16,5	0,95 - 1,20
	Pretpranje - Koristi se za osvežavanje keramičkog posuđa koje će se kasnije oprati. Za ovaj program se ne koristi deterdžent	-	✓		0:12	4,5	0,10
	Samочиšćenje 65° - Program koji se koristi za održavanje mašine za pranje posuđa, obavljati samo kada je mašina za pranje sudova PRAZNA uz korišćenje posebnih deterdženata predviđenih za održavanje mašina za pranje sudova.	-	-		1:15	11,0	1,10

Podaci programa EKO su mereni u laboratorijskim uslovima u skladu sa evropskim standardom EN 60436:2020.

Napomena za laboratorije za testiranje: za informacije na uslove komparativnog ispitivanja EN, pogledajte adresu: dw_test_support@europeanappliances.com

Prethodno tretiranje posuđa nije potrebno ni za jedan program.

*) Ne mogu se sve opcije koristiti istovremeno.

**) Vrednosti koje su date za programe koji nisu Eko program su samo pokazne. Stvarno vreme može da varira u zavisnosti od mnogih faktora kao što su temperatura, količina deterdženta, količina i vrsta posuđa, balansiranje posuđa, dodatne izabrane opcije i kalibracija senzora. Kalibracija senzora može da poveća trajanje programa do 20 min.

OPCIJE I FUNKCIJE

Nakon odabira programa, moguće je izabrati/poništiti izbor za OPCIJE, direktno pritiskom na odgovarajuće dugme (ako je dostupan - indikator će se upaliti) (vidite KONTROLNA TABLA). Ako opcija ne odgovara izabranom programu (videti TABELA SA PROGRAMIMA), odgovarajuće LED svetlo će brzo da zatreperi 3 puta i oglašiće se zvučni signal. Opcija neće biti omogućena. Opcija može da promeni trajanje ili potrošnju vode ili energije za program.

POWER CLEAN® - Zahvaljujući dodatnoj snazi mlazova, ova opcija omogućava intenzivnije i jače pranje u donjoj korpi, u posebnoj oblasti. Ova opcija se preporučuje za pranje šerpi i posuda za pečenje (pogledajte odeljak za punjenje Power Clean®).

POLUPUNO - Ako nema puno posuđa za pranje, koristi se program POLUPUNO radi uštede vode, struje ili vremena u zavisnosti od izabranog programa. **Ne zaboravite da smanjite količinu deterdženta.**

DODATNO SUŠENJE - Viša temperatura tokom završnog ispiranja i produžena faza ispiranja omogućava bolje sušenje. Opcija DODATNO SUŠENJE rezultira produženim ciklusom pranja.

TIHO - Pogodno za korišćenje uređaja tokom noći. Ova opcija može da se koristi za ograničavanje emisije buke tokom faza pranja. Produžice trajanje ciklusa u zavisnosti od izbora osnovnog ciklusa.

ISPIRANJE - Ova opcija može da se koristi za saniranje opranog posuđa. Povećava temperaturu finalnog ispiranja i dodaje antibakterijsko ispiranje izabranom programu. opciju. Idealno za pranje keramičkog posuđa i flašica za bebe. Vrata mašine za pranje sudova moraju biti zatvorena tokom čitavog trajanja programa da bi se osiguralo smanjenje bakterija. **UPOZORENJE: keramičko posuđe i tanjiri mogu biti izuzetno vrući na kraju ciklusa.**

ODLAGANJE - Početak programa se može odložiti za vremenski period između 30 minuta i 24 sata.

1. Izaberite program i bilo koju željenu opciju. Pritisnite dugme ODLAGANJE (nekoliko puta) da biste odložili početak programa. Početak možete da odložite za 30 minuta do 24 časa. Kada se dostigne podešavanje od 24 sata, još jednom pritisnite ODLAGANJE da biste deaktivirali funkciju ODLAGANJE.

2. Zatvorite vrata i pritisnite dugme POČETAK/Pauza. Tajmer će početi sa odbrojanjem.

3. Kada ovo vreme istekne, svetlosni indikator se isključuje i program automatski počinje.

Funkcija ODLAGANJE se ne može podesiti kada program počne.

ZATVORENU SLAVINU ZA VODU - Alarm - Treperi, kada nema dovoda vode ili kada je slavina zatvorena.

NaturalDry - To je sistem konvektionog sušenja koji automatski otvara vrata tokom/nakon faze sušenja kako bi se svakodnevno obezbedile izuzetne performanse sušenja. Vrata se otvaraju na temperaturi koja je bezbedna za vaš kuhinjski nameštaj, tako da se neće otvoriti kada je uključena opcija ISPIRANJE.

Radi dodatne zaštite od pare, mašini za pranje sudova je dodata posebno dizajnirana zaštitna folija. Da biste videli kako da instalirate zaštitnu foliju, pogledajte UPUTSTVO ZA INSTALACIJU. Ova funkcija je podrazumevano aktivna, ali može da se deaktivira u „MENI PODEŠAVANJA“.

UKLANJANJE KAMENCA - Alarm - Nakupljanje kamenca je otkriveno na unutrašnjim komponentama uređaja. Proverite da li je podešavanje tvrdoće vode na pravilnoj vrednosti i da li ima soli u posudi za so (vidite PRVA UPOTREBA), zatim koristite proizvod za uklanjanje kamenca (preporučuje se brend WPro) sa programom Samочиšćenje. Nakon uspešnog uklanjanja kamenca, ikona prestaje da se prikazuje.

Ako se gorenavedene radnje ne obave, performanse uređaja će biti narušene. Upozorenje UKLANJANJE KAMENC će početi da treperi i alarm «dES» će se prikazati na ekranu. Ako još uvek nije preduzeta nijedna mera, uređaj će omogućiti pokretanje samo određenog broja ciklusa (naznačeno tokom prikazivanja alarma «dES»), a zatim će se ZAKLJUCATI da bi se sprečilo oštećenje komponenti, **uz dostupan samo program Samочиšćenje.** Obavljanje kompletnog uklanjanja kamenca će odblokirati proizvod. U slučaju ekstremno velike količine kamenca, može biti potrebno da se uklanjanje kamenca obavi dva puta da bi bilo efikasno.

—○ **KEYLOCK** - Dugi pritisak (3 sekunde) na TIHO dugme, aktivira funkciju BLOKADA TASTERA. Funkcija BLOKADA TASTERA blokira kontrolnu tablu osim dugmeta UKLJUČI/ISKLJUČI. Ponovni dugi pritisak deaktivira BLOKADU TASTERA.

PROCENA - Kada senzor detektuje nivo zaprljanosti, na ekranu se prikazuje animacija (oko 20 min.), a trajanje ciklusa se ažurira. Procena služi za nivo zaprljanosti posuđa i postoji za sve cikluse (izuzev za Eko) podešavajući program u skladu s tim.

PUNJENJE KORPI

KAPACITET: 15 standardnih kompleta posuđa

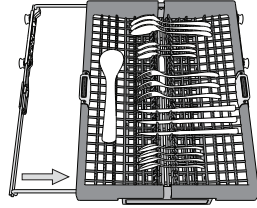
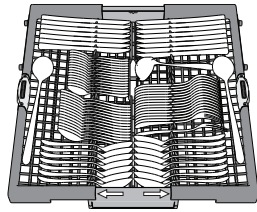
POLICA ZA PRIBOR ZA JELO

Treća korpa je namenjena za postavljanje pribora.

Pribor postavite kao što je prikazano na slici. Odvajanje pribora prilikom postavljanja čini sakupljanje nakon pranja lakšim i poboljšava performanse pranja i sušenja.

Noževi i drugi pribor sa oštrim ivicama se mora postaviti sa oštricom okrenutim na dole.

Korpa za pribor ima dve klizne bočne fiokke kako bi se maksimalno iskoristila visina prostora koji se nalazi ispod i omogućilo postavljanje visokih predmeta u gornju korpu.



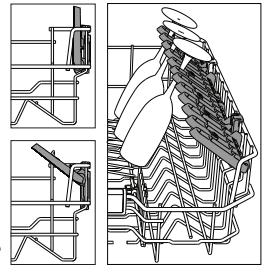
Sklopiva krilca sa podesivim položajem

Sklopiva krilca možete da sklopite ili rasklopite i tako pronađete najbolji raspored posuđa na rešetki.

Čaše za vino se bezbedno mogu staviti u sklopiva krilca tako što se stopa svake čaše stavi u odgovarajući otvor.

Zavisno od modela:

- da biste rasklopili krilca, treba da ih gurnete nagore i okrenete ili da ih odvojite od držača i spustite nadole.
- da biste sklopili krilca, treba da ih okrenete i gurnete nadole ili nagore, pa ih zakačite za držače.

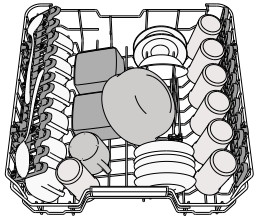


GORNJA KORPA

Stavite osetljivo i lako posuđe: čaše, šolje, tacne, plitke posude za salatu.

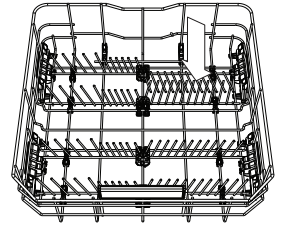
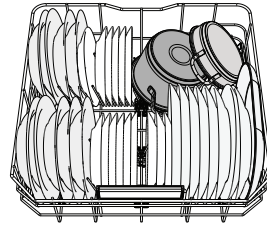
Gornja korpa ima držače koji se podižu i mogu se koristiti u vertikalnom položaju prilikom postavljanja tacni za čaj/dezert ili u nižem položaju prilikom postavljanja činija i posuda za hranu.

(primer punjenja gornje korpe)



DONJA KORPA

Za šerpe, poklopce, tanjire, posude za salatu, pribor itd. Velike tanjire i poklopce treba stavljati sa strane, kako bi se izbeglo dodirivanje prskalice. Donja korpa ima držače koji se podižu i mogu se koristiti u vertikalnom položaju prilikom postavljanja tanjira ili u horizontalnom položaju (nižem) za lako postavljanje šerpi i posuda za salatu.



(primer punjenja donje korpe)

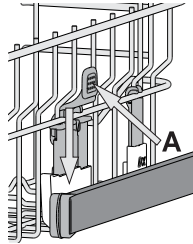
Podešavanje visine gornje korpe

Visina gornje korpe se može podesiti: visoki položaj za postavljanje velikog posuđa u donju korpu i nizak položaj za maksimalno korišćenje držača koji se pomeraju, tako što se stvara više prostora na gore i izbegava sudaranje sa sudovima iz donje korpe.

Gornja korpa ima **Podešivač visine gornje korpe** (vidite sliku), bez pritiskanja ručica, jednostavno podignite držeći korpu sa strane, čim se korpa stabilno namesti u viši položaj.

Da biste vratili na niži položaj, pritisnite ručice **A** koje se nalaze na stranama korpe i pomerite korpu na dole. **Preporučujemo da ne podešavate visinu korpe kada je napunjena.**

NIKADA NE PODIŽITE NITI SPUŠTAJTE SAMO JEDNU STRANU KORPE.



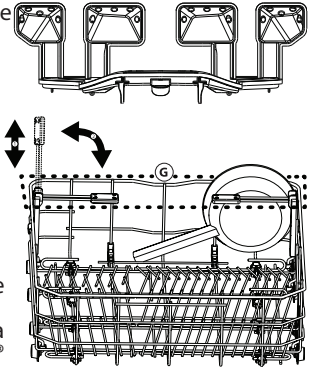
POWER CLEAN®

Power Clean® koristi posebne vodene mlaznice u unutrašnjem zadnjem delu za intenzivnije pranje veoma prljavih predmeta. Donja korpa ima Prostornu Zonu, poseban držač koji se može izvući i nalazi se u zadnjem delu korpe, a može se koristiti za tiganje ili plehove u uspravnom položaju, koji tako zauzimaju manje prostora.

Prilikom postavljanja šerpi/posuda za pečenje okrenutim prema komponenti Power Clean® aktivirajte **POWER CLEAN®** na tabli.

Kako se koristi Power Clean®:

1. Podesite Power Clean® oblast (**G**) tako što ćete saviti zadnji držač za tanjire i postaviti šerpe.
2. Šerpe i posude za pečenje postavite tako da budu vertikalno nagnute u Power Clean® oblasti. Šerpe moraju da budu nagnute prema snažnim vodenim mlaznicama.



NEGA I ODRŽAVANJE

ČIŠĆENJE SKLOPA FILTERA

Redovno čistite sklop filtera kako se filteri ne bi zalušili i kako bi otpadna voda pravilno oticala.

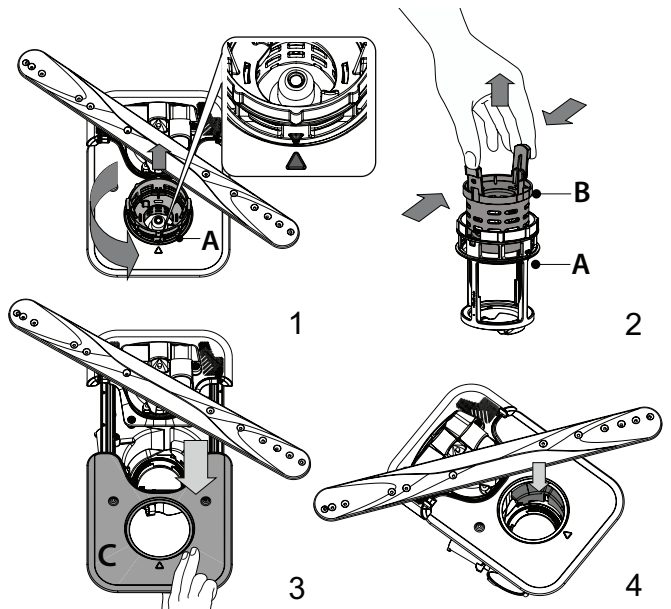
Korišćenje mašine za pranje sudova sa zalušanim filterima ili stranim predmetima unutar sistema za filtriranje ili prskalicama može dovesti do kvara uređaja i time gubitka performansi, glasnog rada ili veće potrošnje resursa. Sklop filtera se sastoji od tri filtera koji uklanjaju ostatke hrane iz vode za pranje i omogućavaju recirkulaciju vode: kako bi se postigli najbolji rezultati pranja, filtere treba održavati čistim.

Mašina za pranje sudova se ne sme koristiti bez filtera ili ako je filter labav.

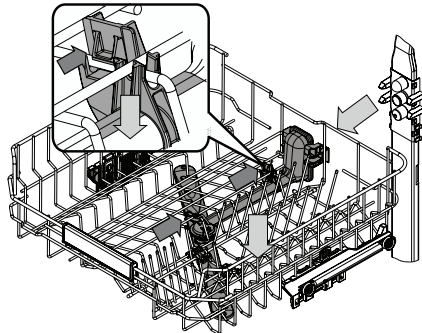
Barem jednom mesečno ili nakon svakih 30 ciklusa, proverite sklop filtera i ukoliko je potrebno detaljno ga očistite pod mlazom vode, pomoću četke koja nije metalna i sledeći uputstva navedena u nastavku:

1. Okrenite cilindrični filter **A** u smeru suprotnom od smera kretanja kazaljki na satu i izvucite ga (slika 1). **Važno je da se prilikom ponovne ugradnje filtera dva trougla prikazana na uvećanju dodiruju.**
2. Uklonite kupasti filter **B** primenom blagog pritiska na bočna krilca (slika 2).
3. Izvucite pločasti filter od nerđajućeg čelika **C** (slika 3).
4. Ukoliko pronađete strane predmete (kao što je slomljeno staklo, porcelan, kosti, semenke voća itd.) pažljivo ih uklonite.
5. Proverite sklopku i uklonite sve ostatke hrane. **NIKADA NE UKLANJAJTE zaštitu pumpe za ciklus pranja** (prikazano strelicom) (slika 4).

Nakon čišćenja filtera, ponovo postavite sklop filtera i pravilno ih pričvrstite na mesto; ovo je neophodno za efikasan rad mašine za pranje sudova.

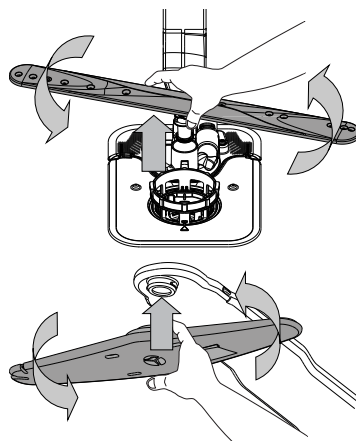


ČIŠĆENJE PRSKALICA



Povremeno, ostaci hrane mogu da se skore na prskalicama i tako blokiraju otvore za prskanje vode. Stoga se preporučuje da povremeno proveravate prskalice i čistite ih malom četkom koja nije od metala.

Da biste uklonili gornju prskalicu, morate da je uklonite zajedno sa razvodnom cevi.




Donju prskalicu možete ukloniti tako što ćete je povući nagore i okrenuti je u suprotnom smeru od kretanja kazaljki na satu. Ponovo postavite prskalicu tako što ćete je povući nadole i okrenuti u smeru kretanja kazaljki na satu.

Gornju prskalicu možete ukloniti tako što ćete je pritisnuti nagore, a zatim je okrenuti u suprotnom smeru od kretanja kazaljki na satu. Ponovo postavite prskalicu tako što ćete je povući nagore i okrenuti u smeru kretanja kazaljki na satu.

OTKLANJANJE PROBLEMA

Ukoliko vaša mašina za pranje sudova ne radi pravilno, proverite da li je moguće rešiti problem pomoću sledeće liste. Za ostale greške ili probleme obratite se ovlašćenom postprodajnom servisu čije detalje za kontakt možete pronaći u garantnoj knjižici. Rezervni delovi su dostupni u periodu od 7 do 10 godina, u skladu sa posebnim zahtevima odredbe.

PROBLEMI	MOGUĆI UZROCI	REŠENJA
Indikator za so svetli	Rezervoar za so je skoro prazan.	Dopunite rezervoar solju (više PUNJENJE REZERVOARA ZA SO). Proverite podešavanje tvrdoće vode, po potrebi – vidite TABELA TVRDOĆE VODE.
Indikator za so treperi	Rezervoar za so je prazan.	Napunite rezervoar za so što pre možete. Korišćenje uređaja bez soli može da izazove oštećenje njegovih unutrašnjih komponenti.
Indikator sredstva za ispiranje svetli ili treperi	Posuda sredstva za ispiranje je prazna. (Nakon dopune, indikator sredstva za ispiranje može da ostane uključen još kratko vreme).	Dopunite posudu sredstvom za ispiranje (za više informacija – vidite PUNJENJE POSUDA ZA ISPIRANJE).
Indikator za uklanjanje kamenca svetli ili treperi; Prikazuje se alarm „dES“.	Kamenac se nakuplja na unutrašnjim komponentama uređaja.	Odmah uklonite kamenac sa uređaja korišćenjem programa Samočišćenje i komercijalno dostupnih proizvoda za uklanjanje kamenca (vidite OPCIJE I FUNKCIJE). Dopunite rezervoar solju. Proverite podešavanje tvrdoće vode. Ako sa uređaja nije uklonjen kamenac, on će prestati da funkcioniše.
Mašina za pranje sudova neće da se pokrene ili ne reaguje na komande.	Uređaj nije pravilno uključen u strujno napajanje.	Umetnite utikač u utičnicu.
	Nema električne energije.	Iz bezbednosnih razloga, mašina za pranje sudova se neće automatski ponovo pokrenuti kada dođe do povraćaja električne energije. Zatvorite vrata i pritisnite dugme POČETAK/Pauza.
	Vrata mašine za pranje sudova nisu zatvorena. NaturalDry pin nije uvučen.	Snažno gurnite vrata dok se ne začuje zvuk „kliktanja“.
	Ciklus se prekida otvaranjem vrata na duže od 4 sekunde.	Zatvorite vrata u roku od 4 sekunde i pritisnite dugme POČETAK/Pauza.
Voda ne otiče iz mašine za pranje sudova. Na displeju se prikazuje: F7 E3 ili F9 E1	Filter je začepljen ostacima hrane ili kamencem.	Očistite filter i uklonite kamenac sa uređaja (vidite ČIŠĆENJE SKLOPA FILTERA i UPUTSTVO ZA UKLANJANJE KAMENCA).
	Crevo za odvod je presavijeno.	Proverite crevo za odvod (vidite UPUTSTVO ZA UGRADNJU).
	Odvodna cev sudopere je blokirana.	Očistite odvodnu cev sudopere.
Mašina za pranje sudova proizvodi neuobičajenu buku.	Posuđe udara jedno o drugo.	Pravilno postavite posuđe (vidite PUNJENJE KORPI).
	Pojavila se prevelika količina pene.	Deterdžent nije pravilno odmeren ili nije pogodan za korišćenje u mašini za pranje sudova (vidite PUNJENJE POSUDE ZA DETERDŽENT). Ponovo pokrenite trenutni ciklus tako što ćete UKLJUČI/ISKLJUČI mašinu za pranje posuđa, a zatim je ponovo uključiti, odabrati novi program, zatvoriti vrata i pritisnuti dugme POČETAK/Pauza. Ne dodajte deterdžent.
	Posuđe nije pravilno postavljeno.	Pravilno poredajte posuđe (vidite PUNJENJE KORPI).
	Filter je začepljen ostacima hrane ili kamencem.	Očistite sklop filtera (vidite NEGA I ODRŽAVANJE).
Posuđe nije čisto.	Posuđe nije pravilno postavljeno.	Pravilno poredajte posuđe (vidite PUNJENJE KORPI).
	Prskalice ne mogu slobodno da se okreću, jer ih zaustavlja posuđe.	Pravilno poredajte posuđe (vidite PUNJENJE KORPI). Proverite da li je gornja polica u pravilnom položaju i podesite je (podignite) po potrebi.
	Ciklus pranja je previše blag.	Izaberite odgovarajući ciklus pranja (vidite TABELU SA PROGRAMIMA).
	Pojavila se prevelika količina pene.	Deterdžent nije pravilno odmeren ili nije pogodan za korišćenje u mašini za pranje sudova (vidite PUNJENJE POSUDE ZA DETERDŽENT).
	Poklopac na odeljku za sredstvo za ispiranje nije pravilno zatvoren.	Vodite računa da poklopac rezervoara za sredstvo za ispiranje bude zatvoren.
	Filter je začepljen ostacima hrane ili kamencem.	Očistite filter i uklonite kamenac sa uređaja (vidite ČIŠĆENJE SKLOPA FILTERA).
Rezervoar za so je prazan.	Napunite rezervoar za so (vidite PUNJENJE REZERVOARA ZA SO).	

PROBLEMI	MOGUĆI UZROCI	REŠENJA
Mašina za pranje sudova ne prima vodu. Na ekranu se prikazuje: H2O i svetli  ; zvučni alarm se oglašava.	Nema vode u sistemu za dovod vode ili je slavina zatvorena. Crevo za dovod vode je presavijeno. Sito u crevu za dovod vode je zapušeno; potrebno je očistiti ga.	Vodite računa da ima vode u sistemu za dovod vode ili da je slavina otvorena. Proverite crevo za dovod (<i>vidite POSTAVLJANJE</i>). Zatvorite vrata i pritisnite dugme POČETAK/Pauza. Proverite i očistite sito u crevu za dovod vode. Zatvorite vrata i pritisnite dugme POČETAK/Pauza.
Mašina za pranje posuđa prerano završava ciklus. Na ekranu se prikazuje: F8 E3 .	Filter je začepljen ostacima hrane ili kamencom. Crevo za odvod je postavljeno prenisko ili odvod sifona ide u sistem kućne kanalizacije. Pojavila se prevelika količina pene. Vazduh u dovodu vode.	Očistite filter i uklonite kamenac sa uređaja (<i>vidite ČIŠĆENJE SKLOPA FILTERA i UPUTSTVO ZA UKLANJANJE KAMENCA</i>). Proverite da li je kraj creva za odvod postavljen na pravilnu visinu (<i>vidite POSTAVLJANJE</i>). Proverite da li ima oticanja u kućni kanalizacioni sistem, postavite sprečavač povratnog toka/ventil za odvod vazduha ako postoji. Deterdžent nije pravilno odmeren ili nije pogodan za korišćenje u mašini za pranje sudova (<i>vidite PUNJENJE POSUDE ZA DETERDŽENT</i>). Proverite da li u dovodu vode ima curenja ili drugih problema koji dopuštaju ulaz vazduha.
Posuđe nije dobro osušeno.	Nema sredstva za ispiranje ili je doza previše mala. Posuđe je izvađeno nakon što su se vrata automatski otvorila, ali pre stvarnog završetka ciklusa. Posuđe je postavljeno previše ravno. Izabrani ciklus nema fazu sušenja. Posuđe je napravljeno od neprijanjajućeg materijala ili plastike.	Vodite računa da rezervoar za sredstvo za ispiranje bude napunjen (<i>vidite PUNJENJE POSUDA ZA SREDSTVO ZA ISPIRANJE</i>). Samo višenamenske tableta neće dati tako dobre rezultate sušenja kao upotreba tečnog sredstva za ispiranje. Pre nego što počnete da vadite posuđe, uverite se da je ciklus završen (<i>vidite SVAKODNEVNA UPOTREBA</i>). Za još bolje rezultate sušenja, preporučuje se da posuđe ostavite u mašini za pranje sudova sa otvorenim vratima još dodatnih 15 minuta nakon indikacije kraja ciklusa. Ako primetite nakupljenu vodu u šupljinama šolja za kafu ili čaj ili u posudama, pokušajte da postavite sudove (posebno u gornjoj korpi) pod većim nagibom kako bi iskapala veća količina vode pre početka sušenja. Proverite u <i>TABELI SA PROGRAMIMA</i> da li izabrani program ima fazu sušenja. Moguće da ciklus bez faze sušenja neće imati željenu efikasnost sušenja, pa se preporučuje biranje drugog ciklusa koji ima fazu sušenja. Izvestan broj preostalih kapi vode na ovom tipu materijala je normalna pojava.
Posuđe i čaše imaju plave tragove ili plavičaste nijanse.	Doza sredstva za ispiranje je prevelika.	Podesite doziranje na nižu postavku.
Posuđe i čaše su prekrivene kamenom ili beličastim naslagama.	Rezervoar za so je prazan. Podešavanje tvrdoće vode je prenisko. Poklopac rezervoara za so nije pravilno zatvoren. Rezervoar za sredstvo za ispiranje je prazan ili je doza sredstva za ispiranje nedovoljna.	Napunite rezervoar za so što pre možete. Korišćenje uređaja bez soli može da izazove oštećenje njegovih unutrašnjih komponenti. Povećajte podešavanje (<i>vidite TABELU TVRDOĆE VODE</i>). Proverite i zatvorite poklopac rezervoara za so. Dopunite posudu sredstvom za ispiranje i proverite podešavanje doziranja (za više informacija – <i>vidite PUNJENJE POSUDA ZA SREDSTVO ZA ISPIRANJE</i>).
Mašina za pranje posuđa prikazuje F8 E5	Ventil je blokiran ili neispravan.	Zatvorite slavinu, ako je moguće. Nemojte isključivati napajanje. Pozovite servis.



Smernice, standardna dokumentacija, poručivanje rezervnih delova i dodatne informacije o proizvodu se mogu naći putem:

- Korištenjem QR koda i posjetom našeg veb-sajta: docs.whirlpool.eu/docs
- Našeg veb-sajta: parts-selfservice.europeanappliances.com
- Takođe, možete **kontaktirati naš postprodajni servis** (broj se nalazi u garantnoj knjižici). Prilikom kontaktiranja našeg postprodajnog servisa, navedite šifru koja se nalazi na pločici za identifikaciju proizvoda.

Informacije o modelu se mogu preuzeti pomoću QR koda navedenog na energetske oznaci.

Oznaka uključuje i identifikator modela koji može da se upotrebi za proveru registracije na portalu, na adresi <https://eprel.ec.europa.eu>

