

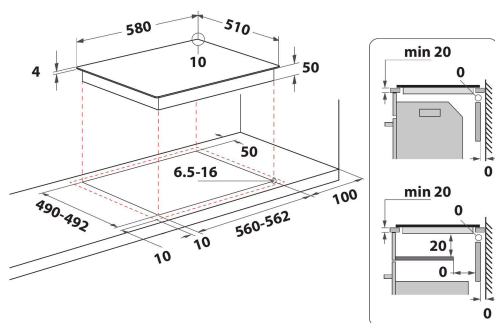
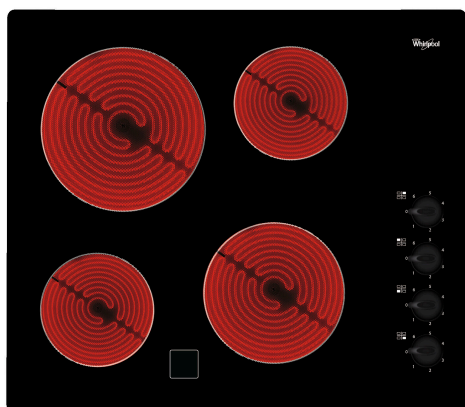
AKM 9010/NE

12NC: 859990964250

EAN-koodi: 8003437829536

Whirlpool

SENSING THE DIFFERENCE



TUOTTEEN AVAINTIEDOT

Tuoteryhmä	Keittotaso
Rakenteen tyyppi	Kalusteisiin sijoitettava
Ohjauksen tyyppi	Mekaaninen
Ohjaus- ja signaalilaitteiden tyyppi	-
Kaasupolttimien lukumäärä	0
Sähköisten keittoalueiden lukumäärä	4
Sähkölevyjien lukumäärä	0
Keraamisten keittoalueiden lukumäärä	4
Halogeenikeittoalueiden lukumäärä	0
Induktiokeittoalueiden lukumäärä	0
Lämpimänäpitoalueiden lukumäärä	0
Ohjauspaneelin sijainti	Sivulle aukeava
Pintamateriaali	Lasi
Tuotteen pääväri	Musta
Liitännän arvo	6200
Kaasuliitännän arvo	0
Kaasun tyyppi	N/A
Virta	27
Jännite	220-240/380-415
Taajuus	50/60
Virtajohdon pituus	0
Pistokkeen tyyppi	Ei
Kaasuliitäntä	N/A
Tuotteen leveys	580
Tuotteen korkeus	50
Tuotteen syvyys	510
Asennustilan minimikorkeus	50
Asennustilan minimileveys	560
Asennustilan syvyys	490
Nettopaino	8
Automaattiset ohjelmat	Ei

TEKNISET TIEDOT

Virrankytkennän merkkivalo	Ei
Keittolevyjen-/alueiden toiminnan merkkivalo	4
Säädön tyyppi	Radiant
Kannen tyyppi	Ei ole
Jälkilämmön merkkivalo	Erillinen
Päävirtakytkin	On
Suojalaite	-
Ajastin	Ei

ENERGIATIEDOT

Energian syöttö

Sähkö