

**CZ** Návod k použití a údržbě

  
**Whirlpool**  
SENSING THE DIFFERENCE



## DŮLEŽITÉ BEZPEČNOSTNÍ POKYNY

Tento návod je k dispozici také na stránkách: docs.whirlpool.eu

### **VAŠE BEZPEČNOST I BEZPEČNOST JINÝCH OSOB JE VELMI DŮLEŽITÁ.**

V tomto návodu a na samotném spotřebiči jsou uvedena důležitá bezpečnostní upozornění, která si musíte přečíst a dodržovat.


 Toto je symbol, který uživatele upozorňuje na možná nebezpečí, jež by mohla hrozit jim nebo dalším osobám.

Před každým bezpečnostním upozorněním je uveden symbol hrozícího nebezpečí a následující text:

 **NEBEZPEČÍ:** označuje nebezpečnou situaci, jejímuž vzniku je třeba předejít. V opačném případě to povede k vážnému poranění.

 **VAROVÁNÍ:** označuje nebezpečnou situaci, jejímuž vzniku je třeba předejít, jinak by mohla způsobit vážné poranění.

Všechny pokyny týkající se bezpečnosti upozorňují na možná rizika a informují, jak omezit riziko zranění, škod a úrazů elektrickým proudem při nesprávném používání spotřebiče. Dodržujte následující pokyny:

- Instalaci nebo údržbu musí provádět specializovaný technik podle pokynů výrobce a v souladu s platnými místními bezpečnostními předpisy.
  - Neopravujte ani nevyměňujte žádnou část spotřebiče, pokud to není výslovně požadováno v návodu k použití.
  - Před každou činností v rámci instalace je nutné spotřebič odpojit od elektrické sítě.
  - Ze zákona je povinné spotřebič uzemnit. (Není potřebné pro digestoře třídy II označené symbolem  na štítku se specifikací.)
  - Napájecí kabel musí být dostatečně dlouhý, aby umožnil spojení spotřebiče s elektrickou zásuvkou.
  - Chcete-li vytáhnout zástrčku ze síťové zásuvky, netahejte za napájecí kabel spotřebiče.
  - Po dokončení instalace nesmí být elektrické komponenty uživateli již volně přístupné.
  - Spotřebiče se nedotýkejte vlhkými částmi těla a nepoužívejte jej, když jste naboso.
  - Děti starší 8 let a osoby s fyzickým, smyslovým či duševním postižením nebo bez patřičných zkušeností a znalostí mohou tento spotřebič používat pouze pod dohledem nebo tehdy, pokud obdržely informace o bezpečném použití spotřebiče a pokud rozumějí rizikům, která s používáním spotřebiče souvisejí. Nedovoďte dětem, aby si se spotřebičem hrály. Nedovoďte dětem, aby bez dohledu dospělých prováděly čištění a běžnou údržbu spotřebiče.
  - Neopravujte ani nevyměňujte žádnou část spotřebiče, pokud to není výslovně uvedeno v návodu k použití. Vadné díly musí být vyměněny za originální díly. Veškerou údržbu musí provádět specializovaný technik.
  - Je třeba dohlížet na děti, aby si se spotřebičem nehrály.
  - Při vrtání skrz zeď nebo strop dávejte pozor, abyste nepoškodili elektrická vedení a/nebo potrubí.
  - Větrací potrubí musí vždy zajišťovat odvod směrem ven.
  - Odsávaný vzduch nesmí být odváděn přes komín používaný pro odvod spalin produkovaných spotřebiči, které spalují plyn nebo jiná paliva, ale musí mít vlastní odvod. Musí být dodržovány všechny národní předpisy týkající se odvodu spalin.
  - Je-li digestoř používána současně s ostatními zařízeními na plyn nebo jiná paliva, podtlak v místnosti nesmí překročit 4 Pa ( $4 \times 10^{-5}$  bar).
- Z tohoto důvodu se ujistěte, že místnost je odpovídajícím způsobem větrána.

- Výrobce odmítá jakoukoli odpovědnost za škody vzniklé nevhodným použitím nebo nesprávným nastavením ovladačů.
- Pravidelné čištění a údržba jsou nezbytné pro správnou funkci a dobrý výkon spotřebiče. Často čistěte všechny nánosy ze znečištěných povrchů, aby se předešlo hromadění mastnoty. Pravidelně čistěte nebo vyměňujte filtry.
- Nikdy pod spotřebičem neflambujte. Používání otevřeného ohně může být příčinou požáru.
- Při pečení nikdy nenechávejte pánve bez dohledu, protože olej by se mohl vznítit.
- Pokud nedodržíte instrukce týkající se čištění digestoře a výměny filtrů, může dojít k požáru.
- Digestoř nesmí být nikdy otevřena bez toho, aniž by byly nainstalovány filtry na mastnotu, a měla by být nepřetržitě monitorována.
- Plynové spotřebiče mohou být pod digestoří používány pouze za předpokladu, že jsou na nich umístěné kastroly či pánve.
- Pokud používáte více než tři plynové hořáky, digestoř by měla být provozována při výkonnostním stupni 2 nebo vyšším. Tím se předejde hromadění tepla ve spotřebiči.
- Než se dotknete žárovek, nejprve se ujistěte, že jsou studené.
- Nepoužívejte ani neponechávejte digestoř bez správně instalovaných žárovek – nebezpečí úrazu elektrickým proudem.
- Při čištění a provádění údržby používejte pracovní rukavice.
- Tento spotřebič není určen pro venkovní použití.
- Při používání varné desky může dojít ke zvýšení teploty přístupných dílů digestoře.
- Měníte-li žárovku, používejte vždy pouze takový typ žárovky, který je uveden v části „Údržba / výměna žárovek“ tohoto manuálu.

## TUTO BROŽURU SI USCHOVEJTE PRO DALŠÍ POUŽITÍ

### Prohlášení o shodě

- Tento spotřebič byl navržen, vyroben a uveden na trh v souladu:
  - s bezpečnostními požadavky směrnice 2014/35/EU o elektrických zařízeních pro nízké napětí;
  - s požadavky evropských nařízení o ekodesignu č. 66/2014, č. 327/2011, č. 244/2009, č. 245/2009, č. 1194/2012, č. 2015/1428;
  - s bezpečnostními požadavky směrnice 2014/30/EU o elektromagnetické kompatibilitě.

Elektrické zabezpečení spotřebiče je zaručeno pouze v případě správného připojení k uzemňovacímu zařízení odpovídajícímu předpisům.

### Rady k úspoře energie

- Při zahájení vaření ZAPNĚTE digestoř na minimální otáčky a ponechte ji běžet ještě několik minut po skončení vaření.
- Otáčky zvýšte pouze v případě výskytu velkého množství kouře nebo par a tyto zvýšené otáčky používejte pouze v krajních případech.
- Aby se udržela dobrá účinnost filtr(ů) s aktivním uhlím, pokud jde o eliminaci zápachu, měňte jej(je) podle potřeby.
- Za účelem zachování dobré účinnosti filtru(ů) na mastnotu, čistěte jej(je) podle potřeby.
- Za účelem optimalizace účinnosti a minimalizace hluku používejte maximální průměr systému odvětrávání, který je uveden v tomto návodu.

## INSTALACE

Jakmile spotřebič vyjmete z obalu, zkontrolujte, jestli se během přepravy nepoškodil. V případě problémů se obraťte na prodejce nebo na nejbližší servisní středisko. Aby se spotřebič nepoškodil, doporučujeme odstranit polystyrenový obal až při montáži.

### PŘÍPRAVA K INSTALACI

**VAROVÁNÍ:** tento výrobek je těžký; digestoř by měly zdvíhat a instalovat minimálně dvě osoby.

Minimální vzdálenost mezi varnými plotýnkami na sporáku a hranou odsavače nesmí být menší než 55 cm u elektrických sporáků a 70 cm u sporáků plynových nebo kombinovaných. Před začátkem instalace zkontrolujte minimální vzdálenosti uvedené v návodu ke sporáku.

Pokud pokyny k instalaci sporáku předepisují větší vzdálenost mezi sporákem a digestoří, tato vzdálenost musí být dodržena.

### PŘIPOJENÍ K ELEKTRICKÉ SÍTI


Zkontrolujte, zda napětí uvedené na typovém štítku spotřebiče odpovídá napětí ve vašem bytě.

Tuto informaci můžete najít uvnitř digestoře pod tukovým filtrem.

Napájecí kabel (typ H05 VV-F 3 × 0,75 mm<sup>2</sup>) smí v případě potřeby vyměnit jen kvalifikovaný elektrikář. Obratěte se na autorizované servisní středisko.

Pokud je digestoř vybavena elektrickou zástrčkou, zapojte zástrčku do zásuvky, která splňuje platné předpisy a je umístěna po instalaci na přístupném místě. Pokud zástrčka není instalována (přímé připojení do sítě) nebo zástrčka není umístěna na přístupném místě, instalujte normalizovaný dvoupólový vypínač, který umožní úplné oddělení od sítě v případě přepětí kategorie III v souladu s instalačními předpisy.

Pokud není kabel opatřen zástrčkou, připojte vodiče podle informací v následující tabulce:

Sítové napětí a frekvence	Připojení vodičů
220–240 V 50–60 Hz	 : —: žluto/zelená N: modrá L: hnědá

### OBECNÁ DOPORUČENÍ

#### Před použitím


Odstraňte ochranné lepenkové obaly, ochrannou fólii a nálepky z příslušenství. Zkontrolujte spotřebič, zda se během přepravy nepoškodil.

#### Během používání


Aby se předešlo jakémukoliv poškození, neumísťte na spotřebič žádnou zátěž. Spotřebič nevystavujte atmosférickým vlivům.

## RADY K OCHRANĚ ŽIVOTNÍHO PROSTŘEDÍ

### Likvidace obalového materiálu

Obal je ze 100% recyklovatelného materiálu a je označen recyklačním symbolem . Obalový materiál proto nevyhazujte s domácím odpadem, ale zlikvidujte ho podle platných místních předpisů.

### Likvidace spotřebiče

- Tento spotřebič je označen v souladu s evropskou směrnicí 2012/19/EU o odpadních elektrických a elektronických zařízeních (OEEZ).
- Zajištěním správné likvidace tohoto výrobku pomůžete zabránit případným negativním důsledkům na životní prostředí a lidské zdraví, k nimž by jinak došlo jeho nevhodnou likvidací.
- Symbol  na výrobku nebo příslušných dokladech udává, že tento výrobek nesmí být likvidován spolu s domácím odpadem, ale je nutné ho odevzdat do příslušného sběrného střediska k recyklaci elektrických a elektronických zařízení.

### Likvidace domácích elektrospotřebičů

- Tento spotřebič byl vyroben z recyklovatelných nebo opakovaně použitelných materiálů. Zlikvidujte jej podle místních předpisů pro likvidaci odpadu. Před likvidací spotřebič znehodnotte odříznutím napájecího kabelu.
- Další informace o likvidaci, renovaci a recyklaci elektrických spotřebičů získáte na příslušném místním úřadě, v podniku pro sběr domácího odpadu nebo v obchodě, kde jste spotřebič zakoupili.

# JAK ODSTRANIT PORUCHU

## **Spotřebič nefunguje:**

- Zkontrolujte, zda je v síti přítomno napětí a zda je spotřebič připojen k elektrickému napájení.
- Vypněte a opět zapněte troubu, abyste zjistili, zda porucha stále trvá.

## **Úroveň odsávání digestoře není dostačující:**

- Zkontrolujte rychlost odsávání a v případě potřeby ji upravte.
- Zkontrolujte, zda jsou filtry čisté.
- Zkontrolujte, zda vzduchové otvory nejsou nijak blokovány.

## **Osvětlení nefunguje:**

- Zkontrolujte žárovku a v případě potřeby ji vyměňte;
- Zkontrolujte, zda je žárovka správně instalována.

# SERVISNÍ STŘEDISKO

## **Než zavoláte do servisního střediska poprodejních služeb:**

1. Ověřte si, zda nemůžete vyřešit problém sami pomocí bodů popsaných v oddílu „Pokyny k odstranění poruchy“.
2. Vypněte spotřebič a opět ho zapněte, abyste zjistili, zda porucha stále trvá.

## **Jestliže porucha přetrvává i po provedení výše uvedených kroků, zavolejte do nejbližšího servisního střediska.**

Uveďte:

- stručný popis poruchy;
- přesný typ a model spotřebiče;
- servisní číslo (číslo uvedené za slovem „Service“ na typovém štítku) nacházející se uvnitř spotřebiče; servisní číslo je uvedeno i v záruční knížce;
- svou úplnou adresu;
- své telefonní číslo.

**SERVICE** 0000 000 00000



Jestliže spotřebič vyžaduje opravu, obraťte se na **autorizované středisko poprodejních služeb** (abyste měli jistotu, že budou použity originální náhradní díly a že oprava bude provedena správně).

# ČIŠTĚNÍ



## **VAROVÁNÍ:**

- Nikdy nepoužívejte parní čističe.
- Spotřebič odpojte od elektrické sítě.

**DŮLEŽITÉ: Nepoužívejte korozivní ani abrazivní čisticí prostředky. Jestliže se tyto prostředky přesto náhodně na troubu dostanou, ihned je otřete vlhkým hadříkem.**

- Plochy trouby otřete vlhkým hadříkem. Je-li velmi znečištěný, omyjte jej roztokem vody s několika kapkami mycího prostředku na nádobí. Nakonec jej otřete suchým hadříkem.

**DŮLEŽITÉ: Nepoužívejte abrazivní houbičky ani kovové škrabky nebo drátěnky. Postupem času by mohly zničit smaltovaný povrch .**

- Používejte takové čisticí prostředky, jež jsou speciálně určeny pro čištění tohoto spotřebiče a řiďte se pokyny výrobce.

**DŮLEŽITÉ: Alespoň jedenkrát za měsíc vyčistěte filtry a odstraňte zbytky olejů nebo mastnoty.**

# ÚDRŽBA

## VAROVÁNÍ:

- Použijte ochranné rukavice.
- Odpojte spotřebič vypojením od sítě.



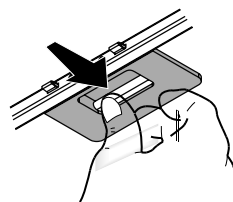
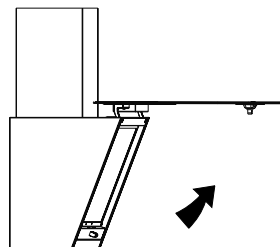
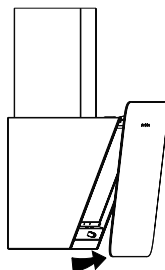
### TUKOVÉ FILTRY

Kovový filtr na zachycování mastnoty má neomezenou životnost a měl by se čistit jednou měsíčně, ať už ručně, či v myčce nádobí při nízké teplotě a krátkém cyklu. Čištěním v myčce může dojít k odbarvení filtru pro zachycování mastnoty. Jeho filtrační účinnost však zůstává nezměněna. Otevřete odsávací panel (obratte směrem nahoru).

**Poznámka:** Panel není nutné odstranit.

Zatažením za rukojeť filtr vytáhněte.

Filtr umyjte a nechte uschnout. Při vrácení na místo postupujte v opačném pořadí.



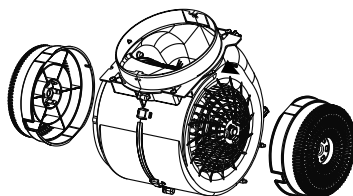
### UHLÍKOVÝ FILTR (pouze digestoře s filtrem)

Odstraňuje nežádoucí pachy vzniklé při vaření.

Uhlíkový filtr vyměňujte každé 4 měsíce.

### Instalace nebo výměna uhlíkového filtru

1. Odpojte digestoř od elektrické sítě.
2. Otevřete odsávací panel a sejměte jej.
3. Sejměte tukové filtry.
4. Na každou stranu nasadte jeden uhlíkový filtr tak, aby zakrýval ochranné mřížky oběžného kola motoru.  
Pro upevnění filtrů jimi otočte po směru hodinových ručiček.

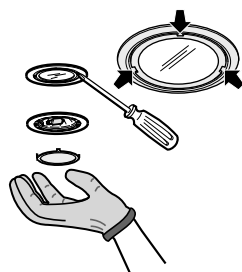



Při snímání filtrů postupujte v obráceném pořadí.

Znovu nasadte tukové filtry a odsávací panel.

### VÝMĚNA HALOGENOVÝCH ŽÁROVEK

1. Odpojte digestoř od domácí elektrické sítě.
2. Pomocí malého šroubováku opatrně sejměte (ve třech vyznačených bodech) kryt žárovky.
3. Odstraňte vyhořelou žárovku a nasadte novou.
4. Kryt osvětlení opět nasadte (musí zapadnout).



Žárovka	Příkon (W)	Zásuvka	Napětí (V)	Rozměr (mm)	Kód ILCOS D (v souladu s IEC 61231)
	20	G4	12	10 (průměr) 22 (délka od světelného středu)	HSGST/C/UB-20-12-G4-10/22

## DODANÝ MATERIÁL

Všechny součásti vybalte z krabice. Zkontrolujte, zda balení obsahuje všechny součásti.

- Odsavač sestavený s motorem, osvětlením a nasazenými filtry na zachycování mastnoty (1 nebo 2 filtry v závislosti na modelu).
- Návod k montáži a použití
- 1 montážní deska
- 6 hmoždinek Ø 8 mm
- 6 šrouby Ø 5x45
- 2 šroub Ø 3,5x7
- 2 podložky Ø 16x2
- 1 mřížka vývodu vzduchu
- 1 přípevnění držáku komína
- 1 pojistný ventil pro výpary

## INSTALACE – PŘÍPRAVA K MONTÁŽI

Digestoř byla zkonstruována pro instalaci a použití ve „variantě s odtahem“ nebo „variantě s filtrem“.

### Variantá s odtahem

Výpary jsou odsávány a odváděny ven pomocí odtahové trubky (není součástí dodávky) upevněné ke konektoru odtahové trubky.

Podle zakoupené odtahové trubky zajistěte příslušné upevňovací příslušenství ke konektoru odtahové trubky.

**DŮLEŽITÉ:** Sejměte uhlíkové filtry, pokud jsou již nasazeny.

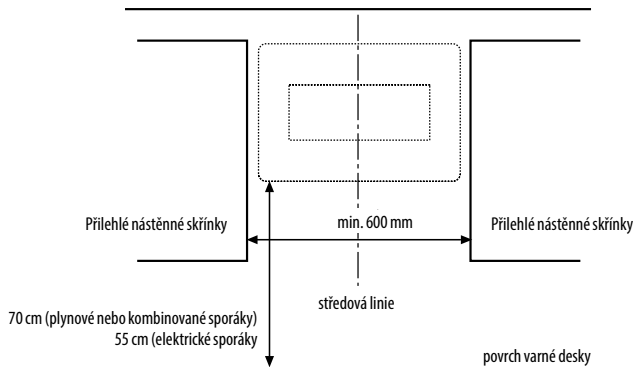
### Variantá s filtrem

Nasátý vzduch je přefiltrován přes uhlíkové filtry a znovu odváděn do okolního prostředí.

**DŮLEŽITÉ:** Zkontrolujte, zda je umožněna recirkulace vzduchu.

**Pokud není digestoř vybavena uhlíkovým filtrem / uhlíkovými filtry, před použitím spotřebiče je/jej objednejte a nainstalujte.**

## INSTALAČNÍ ROZMĚRY





## INSTALACE – POKYNY K MONTÁŽI

Pokyny níže vykonávejte v pořadí, v jakém jsou uvedeny. Odkazují na ilustrace se stejným číselným označením na posledních stranách tohoto návodu k použití.

**DŮLEŽITÉ UPOZORNĚNÍ:** Váš spotřebič se může na pohled lišit od zobrazení v návodu k použití, ale funkce i pokyny zůstávají stejné.

Uhlíkový filtr není součástí vybavení a je třeba ji zakoupit

1. Na stěně si vyznačte svislou čáru.
2. Umístěte schéma vrtání na zeď (upevněte ho lepicí páskou): svislá střední příčka vytištěná na schématu vrtání musí odpovídat středově čáře na zdi.

**Poznámka:** Dolní okraj schématu vrtání odpovídá spodnímu okraji odsavače.

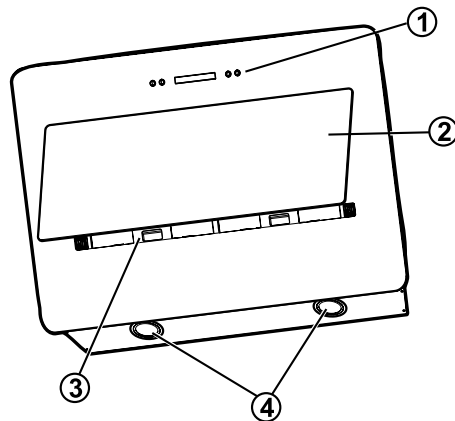
**DŮLEŽITÉ UPOZORNĚNÍ:** Dolní okraj schéma vrtání musí odpovídat minimální vzdálenosti 55 cm (u elektrických sporáků) a 70 cm (u sporáků plynových).

3. Vyrtejte 4 otvory jako na obrázku.
4. Vyjměte vrtací schéma ze zdi, vložte 2 hmoždinky a 2 šrouby do zdi, ujistit se, že vyčnívat asi 5 mm; vložte třetí a čtvrtý konektor ve spodní části otvorů.
5. Pouze pro model s vnějším odtahem: na stěnu přiléhající ke stropu položte držák komína. Vyrtejte otvory a zasuňte hmoždinky do zdi podle pokynů. Konzolu upevněte.
6. Pouze pro model s vnějším odtahem – zadní výstup: na zadní stěně vytvořte otvor pro průchod odtahové trubky.
7. Pouze pro model s vnějším odtahem – odvod ve stropě: ve stropě vytvořte otvor pro průchod odtahové trubky.
8. Připravte připojení k domácímu zdroji napájení.
9. Vyklopte přední panel vzhůru.
10. Sejměte tukový filtr.
11. Pouze pro modely s recirkulací: Instalujte uhlíkové filtry na motor, jak je znázorněno na obrázku. Otočením filtrů je připevníte k prostředním čepům.
12. Odsavač zavěste na upevňovací šrouby pomocí příslušných zadních otvorů.  
Vložte podložky a šrouby do spodních bezpečnostních otvorů.  
Připevněte odsavač utažením dvou upevňovacích šroubů.
- 13a. 13a. Pouze pro model s vnějším odtahem: Připojte hadici ke spalínám a k otvoru výstupu vzduchu na odsavači.
- 13b. 13b. Pouze pro modely s recirkulací: Nainstalujte na výstup vzduchu odsavače plastovou mřížku.
14. Pouze pro modely s vnějším odtahem: Nasadte pojistný ventil pro výpary na horní výstup motoru. Odtahová trubka musí směřovat směrem ven (zadní výstup nebo výstup přes strop).
15. Pouze pro modely s vnějším odtahem: Nasadte komín nad odsavač tak, abyste zakryli odtahovou trubku spalin. Připevněte horní komín 2 šrouby k montážní konzole.

Zkontrolujte fungování odsavače podle části, která obsahuje popis a pokyny k jeho používání.

# POPIS A POUŽITÍ DIGESTOŘE

1. Ovládací panel.
2. Odsávací panel.
3. Tukové filtry.
4. Halogenové žárovky.



## Ovládací panel

1. **VYPÍNÁNÍ/Tlačítko pro snížení odsávací rychlosti (výkonu)**

2. **ZAPÍNÁNÍ/Tlačítko pro zvýšení odsávací rychlosti (výkonu)**

**Poznámka:** Intenzivní rychlost odsávací (výkon) je časově omezená a trvá po dobu 5 minut (indikátor c bliká); pak se odsavač vrátí k rychlosti odsávací (výkon) 2.

3. **Tlačítko Zapnutí/Vypnutí pomocí časovače:** Zpozdí deaktivaci zvolené odsávací rychlosti (výkonu) o 5 minut.

**Poznámka:** Tlačítko se také používá pro funkci „Reset signálu nasycenosti filtru“

4. **Tlačítko ZAP/VYP osvětlení**

5. **Displej zobrazuje:**

**a. Rychlost odsávání (výkon):** Ukazatel se otáčí podle zvolené odsávací rychlosti (výkonu).

**Bezpečný provoz:** indikátor bliká.

**b. Saturace tukového filtru:** rozsvítí se, když je třeba provést údržbu filtru. **Časovač**

**d. Saturace filtru s aktivním uhlím:** Zapne se, když je nutná údržba filtru.

**Poznámka:** Tato funkce je normálně vyřazená a smí se aktivovat jen v případě, že se odsavač používá jako model s filtrem (s nasazeným uhlíkovým filtrem).

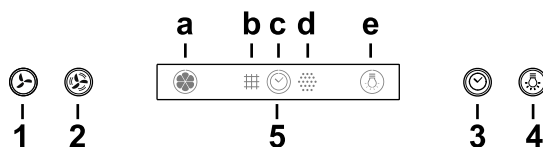
Při aktivaci postupujte následujícím způsobem:

vypněte odsavač – současně stiskněte tlačítka 1 a 3 a podržte je, dokud kontrolka nepřestane blikat (kontrolka je deaktivovaná) a trvale se nerozsvítí (kontrolka je aktivovaná).

- uvolněte tlačítka.

Chcete-li funkci deaktivovat, postup zopakujte: kontrolka již nebude trvale svítit (kontrolka je aktivovaná) a místo toho bude blikat (kontrolka je deaktivovaná).

**e. Osvětlení**

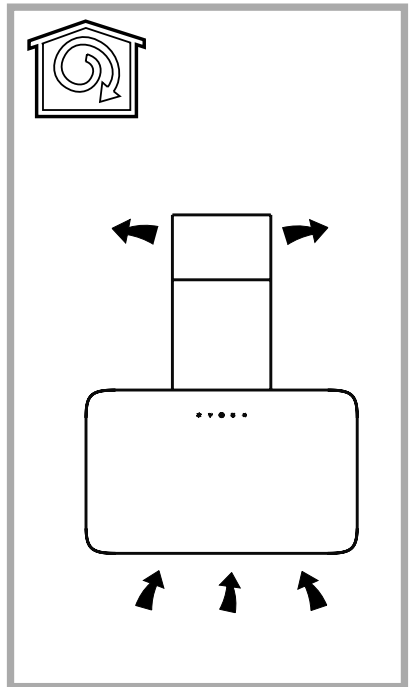
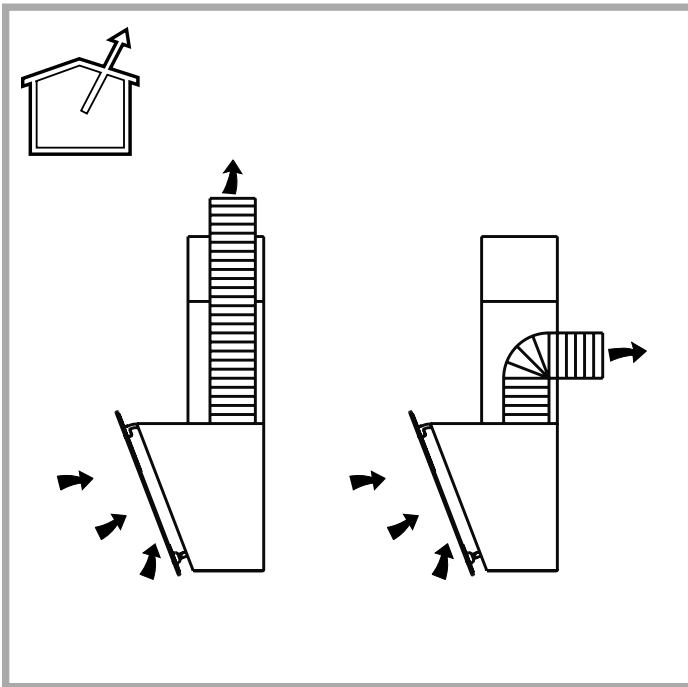
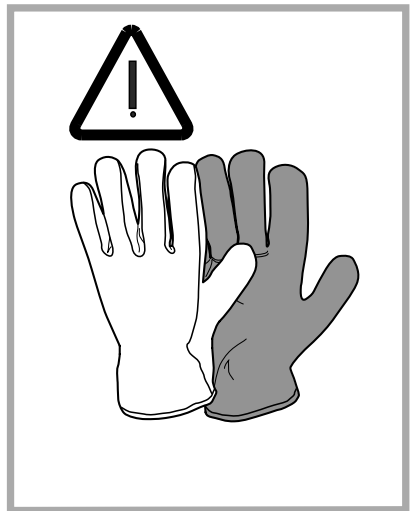
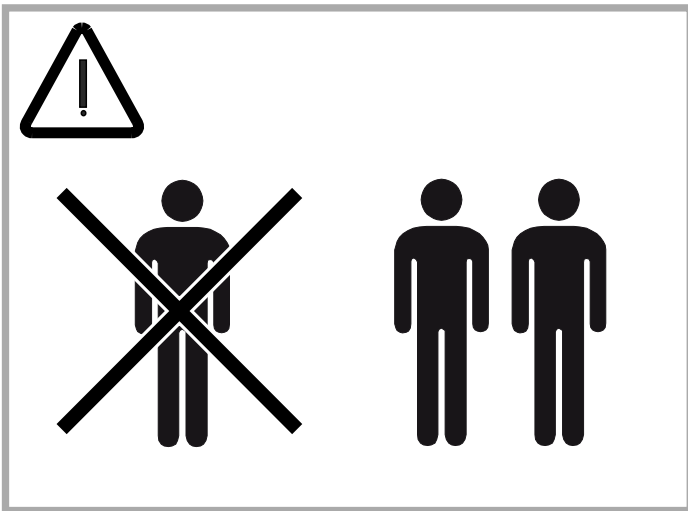


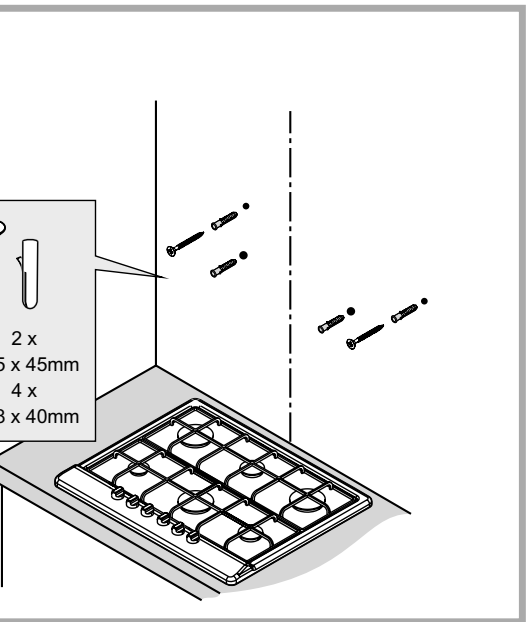
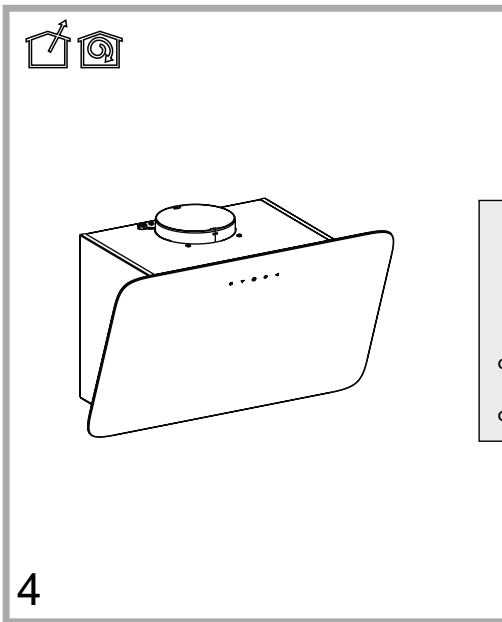
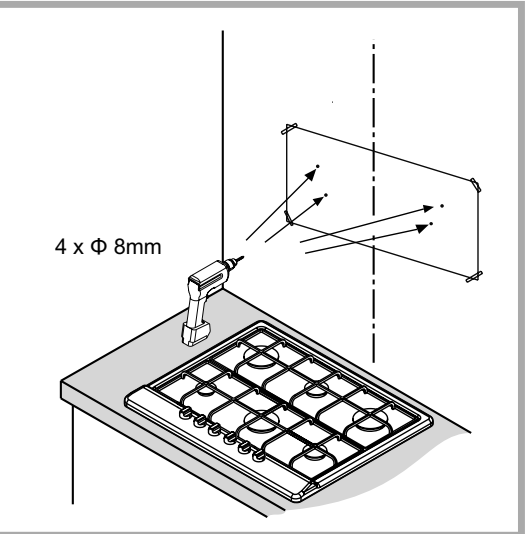
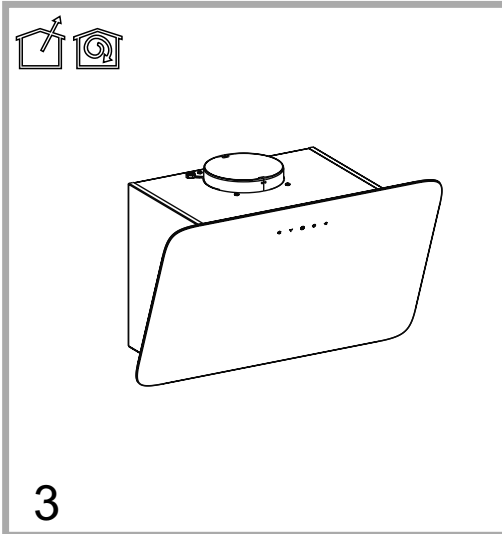
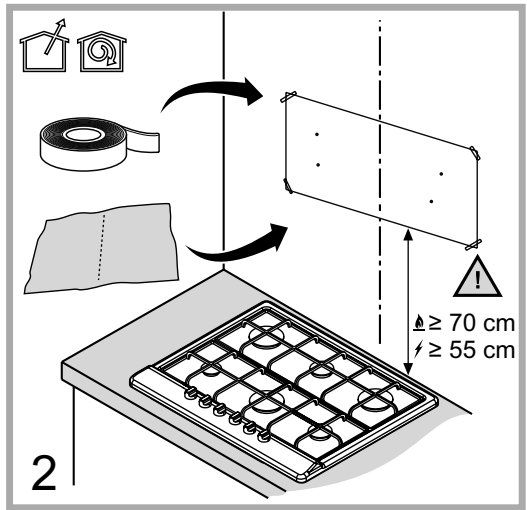
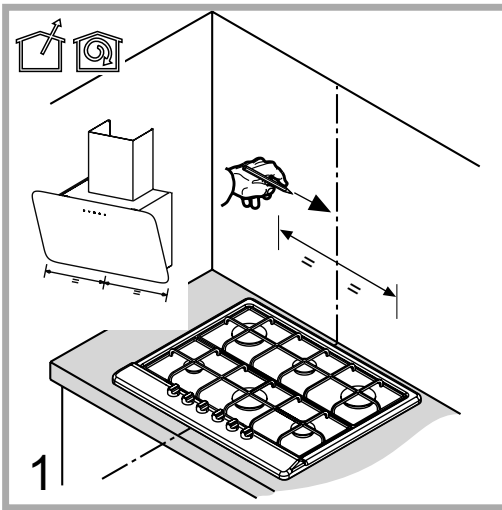
## Bezpečný provoz

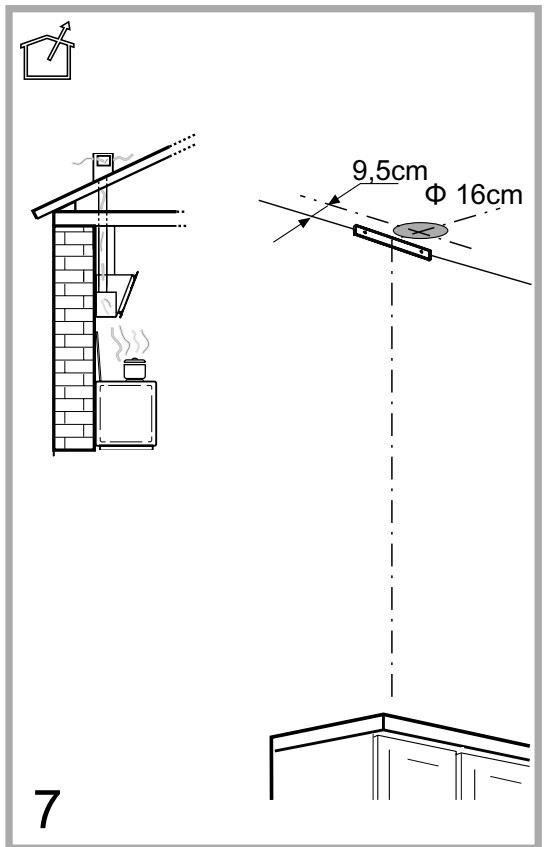
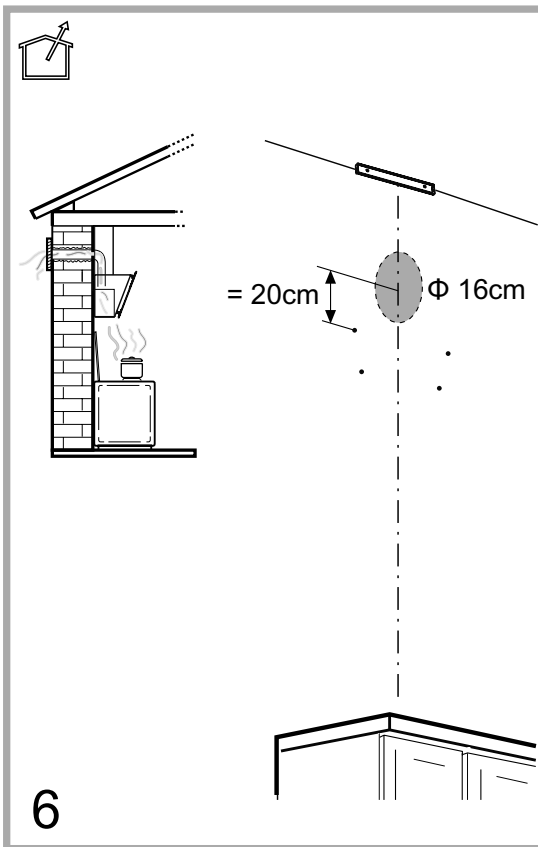
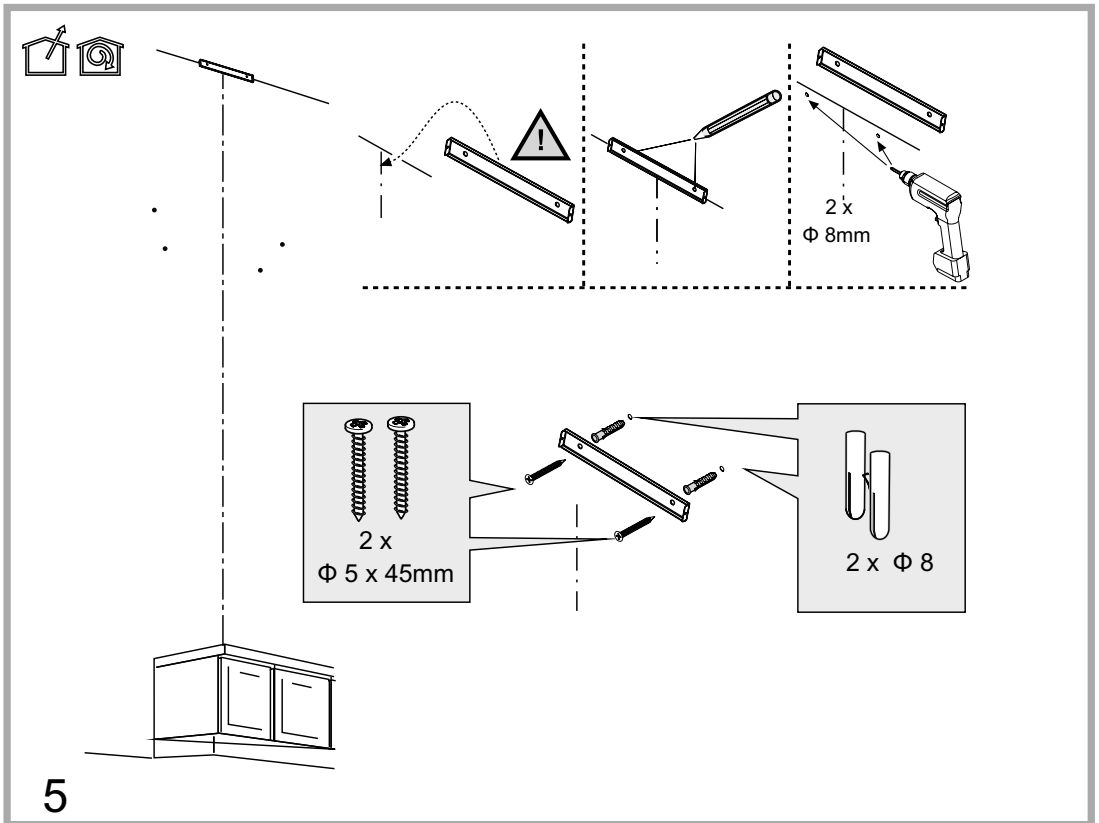
Odsavač má čidlo, které v případě náhlého zvýšení teploty aktivuje spotřebič, dokud se teplota významně nesníží.

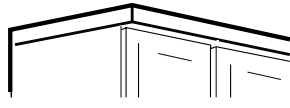
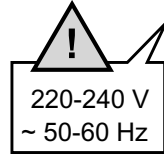
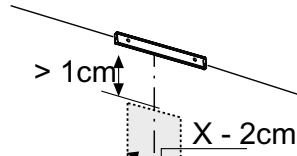
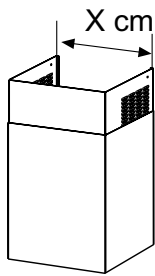
## Resetování signálu saturace filtru

Po provedení údržby filtru stiskněte a podržte tlačítko 3, dokud se kontrolka nevyepne.

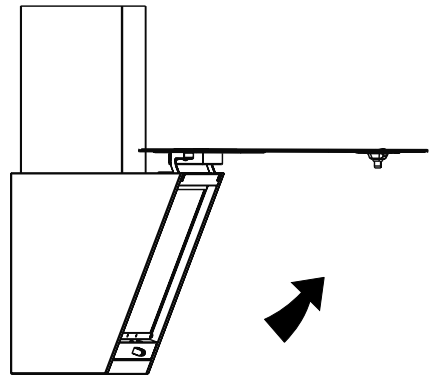
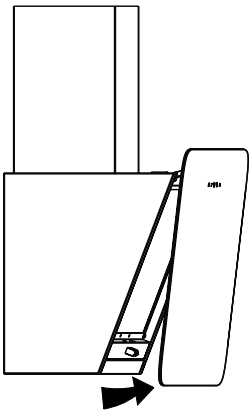
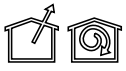




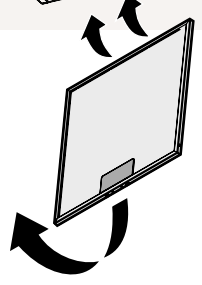
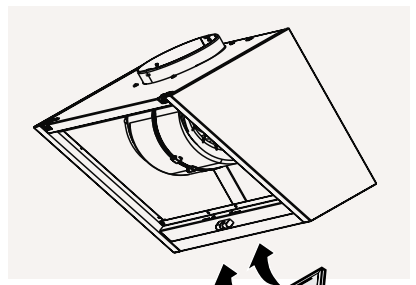
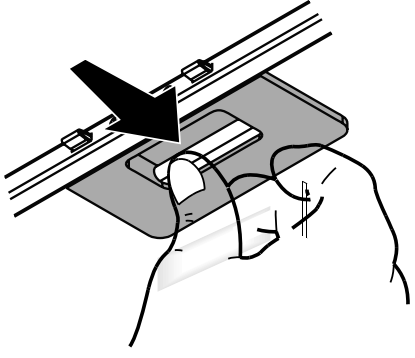




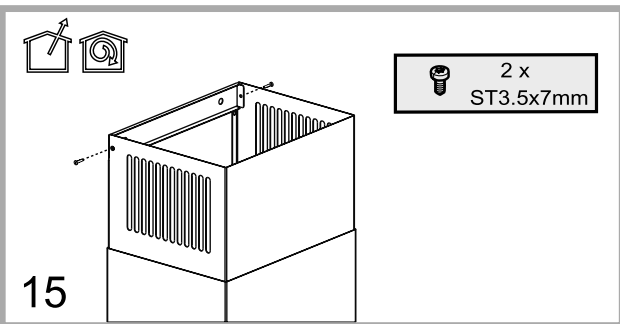
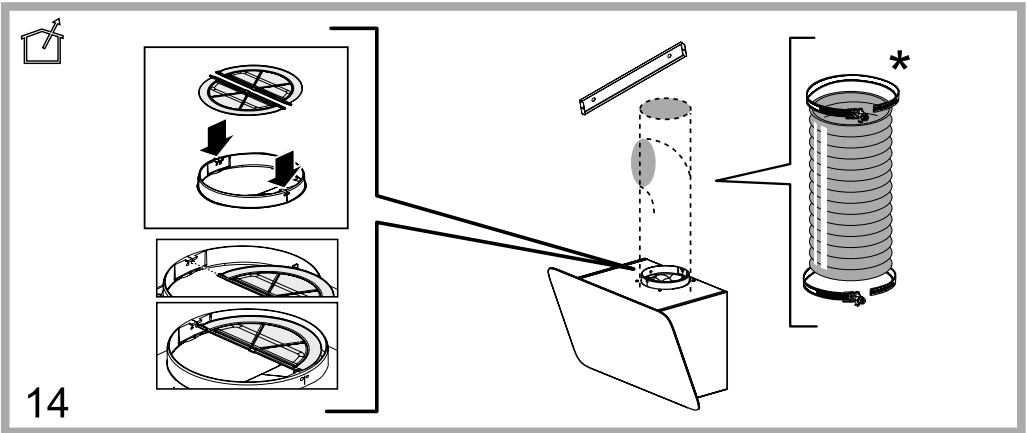
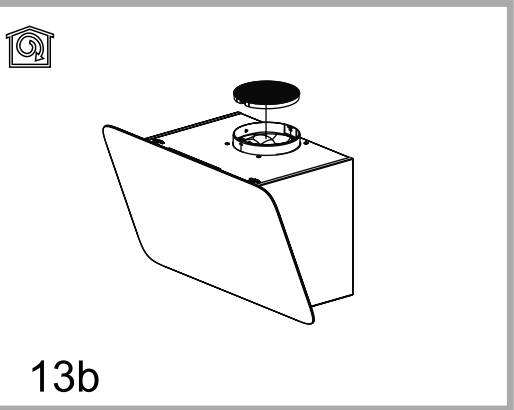
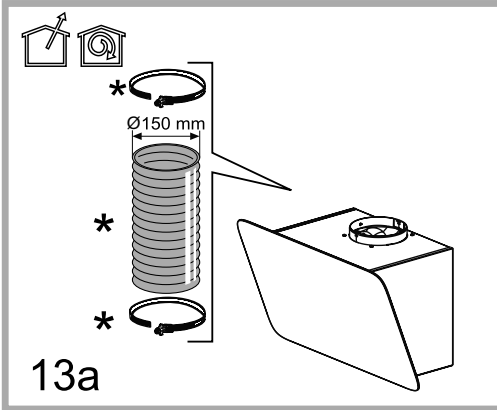
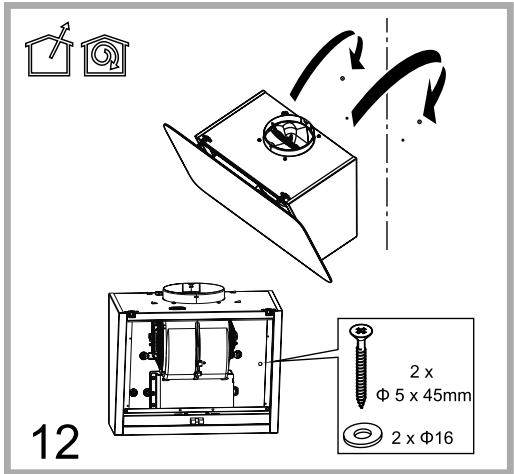
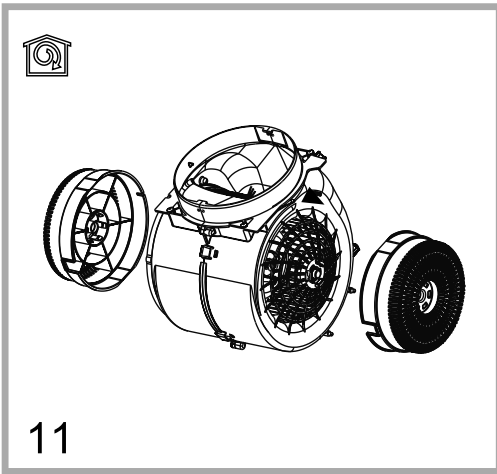
8



9



10













400011084461



Vytištěno v Itálii

01/2017

