

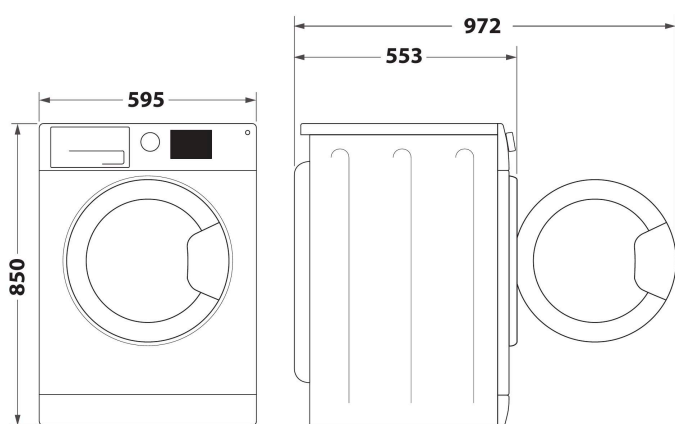
# WMTA 7122 S NA

12NC: 859991627310

Code EAN: 8003437620607

Whirlpool

SENSING THE DIFFERENCE



- Classe énergétique A+++
- Capacité lavage jusqu' à to 7 kg
- Vitesse d'essorage maximale: 1200 rpm
- Daily 40°
- Rapide
- Program Chrono 15°
- Sport
- Lingerie
- Délicat
- Indicateurs d'avancement du programme
- Contrôle de la mousse
- Rinçage intensif
- Lavage à main
- Start/Pause
- Blanc
- Rinçage et essorage
- Essorage et égouttage

## Lave-linge hublot posable Whirlpool: 7 kg - WMTA 7122 S NA

Ce lave-linge posable Whirlpool présente les caractéristiques suivantes : couleur argent. Grande capacité de 7 kg. Efficacité des ressources apte à produire une vitesse d'essorage de 1200 tours par minute.



### Départ différé

Appareil adapté à vos besoins. L'option de démarrage différé vous permet de régler le démarrage du cycle au moment qui vous convient le mieux, vous permettant ainsi d'économiser du temps et de l'énergie.



### Programme Rapide 30'

Des résultats rapides. La fonction lavage rapide 30' donne des résultats de lavage parfaits en seulement 30 minutes.



### Sécurité enfant

Priorité à la sécurité. Ce lave-linge Whirlpool est équipé d'un système de sécurité spécialement prévu pour éviter que les enfants ne mettent l'appareil en marche accidentellement.



### 1200 rpm

Une vitesse exceptionnelle. Cette machine à laver Whirlpool a une vitesse d'essorage de 1200 tours par minute.



### Efficacité énergétique A+++

Efficacité énergétique exceptionnelle. Avec un rendement énergétique de classe A+++ , cette machine à laver Whirlpool vous permettra de bénéficier à la fois de résultats parfaits et d'une consommation d'énergie réduite.



### Capacité 7 kg

Cette machine à laver Whirlpool présente un tambour d'une capacité de 7 kg pour votre linge.



### Affichage du temps restant

Précision des temps. Cet affichage permet de connaître facilement et de manière intuitive dans combien de temps votre linge sera prêt.



### Commandes intuitives

Les commandes intuitives permettent de suivre la progression de vos cycles de lavage de manière simple et intuitive.

# WMTA 7122 S NA

12NC: 859991627310

Code EAN: 8003437620607

Whirlpool

SENSING THE DIFFERENCE

## CARACTERISTIQUES PRINCIPALES

Groupe de produit	Lave-linge
Type de construction	Pose libre
Type de montage	Pose libre
Top amovible	Non
Type de chargement	Chargement frontal
Couleur principale du produit	Silver
Puissance de raccordement	1850
Intensité	10
Tension	220-240
Fréquence	50
Longueur du cordon électrique	120
Type de prise	Schuko
Hauteur du produit	850
Largeur du produit	595
Profondeur du produit	540
Poids net	64.1

## CARACTERISTIQUES TECHNIQUES

Programmes automatiques	Oui
Variateur de vitesse d'essorage	Réglable
Arrêt cuve pleine	Oui
Pesée automatique	-
Détection du type de textile	-
Détection du degré de salissures	-
Détection de mousse	Oui
Système anti-balourd	Oui
Type de système de protection de l'eau	Non
Option lavage à froid	Non
Indicateur de déroulement	LED
Afficheur digital de temps restant	Oui
Options de départ différé	Fixe unique
Délai maximum de départ différé	0
Matériau de la cuve	N/A
Volume du tambour	52
Alimentation eau chaude et eau froide ?	Non
Poids brut	65.6
Hauteur du produit emballé	890
Largeur du produit emballé	645
Profondeur du produit emballé	590

ENERGIA - ЕНЕРГИЯ - ΕΝΕΡΓΕΙΑ  
ENERGIJA - ENERGY - ENERGIE  
ENERGI

WHIRLPOOL  
WMTA 7122 S NA

A+++

175 kWh/annum

9600 L/annum

7 kg

56 dB

76 dB

2010/1061

## PERFORMANCES

Classe énergétique - NOUVEAU (2010/30/UE)	A+++
Consommation énergétique annuelle - NOUVEAU (2010/30/CE)	175
Classe d'efficacité de lavage	A
Vitesse d'essorage maximale - NOUVEAU (2010/30/CE)	1200
Capacité coton - NOUVEAU (2010/30/CE)	7
Consommation d'eau annuelle - NOUVEAU (2010/30/CE)	9600
Consommation d'énergie 60°C charge pleine	1
Consommation énergétique en mode "laissé sur marche" - NOUVEAU (2010/30/UE)	8
Consommation énergétique en mode "arrêt" - NOUVEAU (2010/30/UE)	0.5
% d'humidité résiduelle sur une charge sèche après un essorage maximum - NOUVEAU (2010/30/CE)	53
Durée de cycle moyen coton 60°C (pleine charge) - NOUVEAU (2010/30/CE)	270
Niveau sonore au lavage	56
Niveau sonore à l'essorage	76