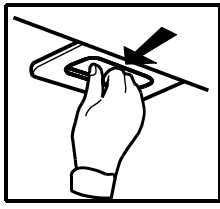
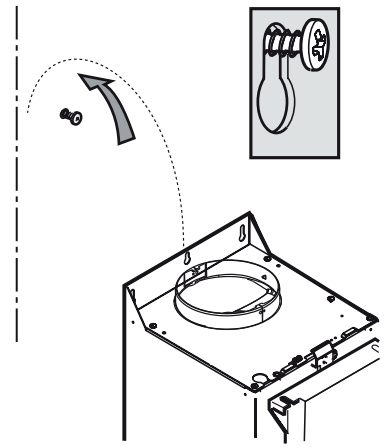


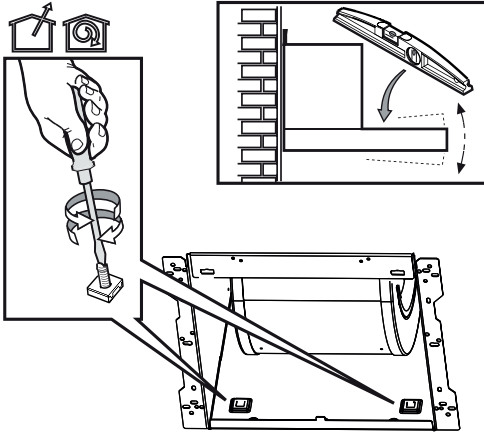
10



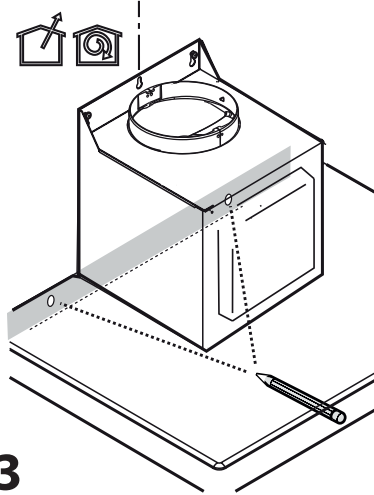
11



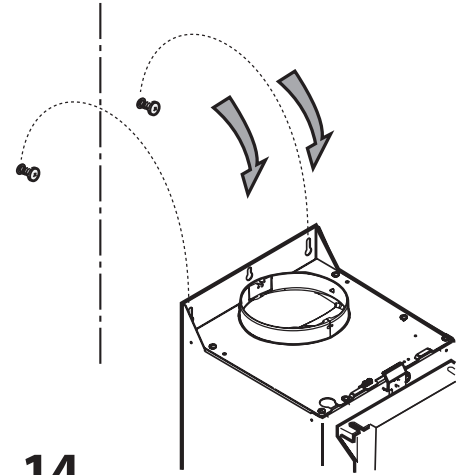
12



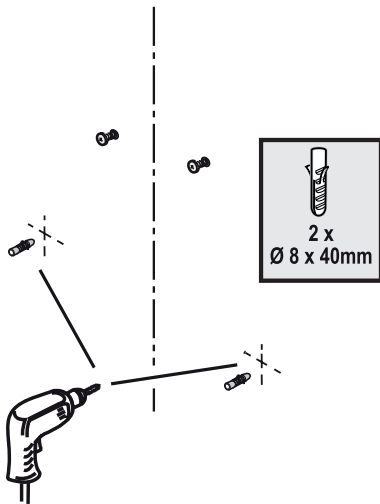
13



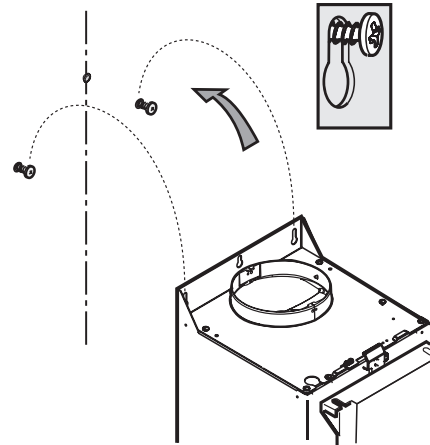
14



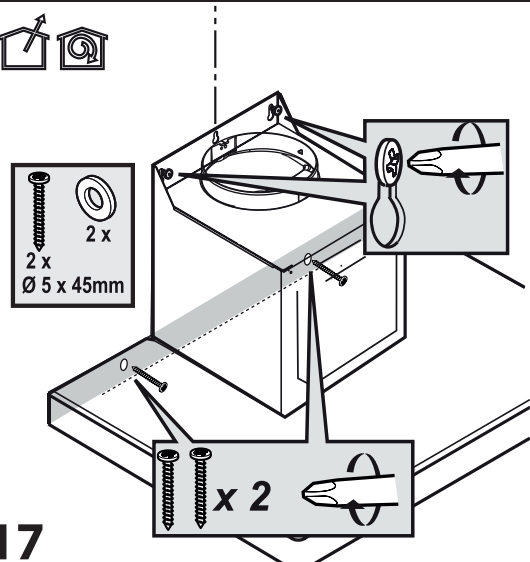
15



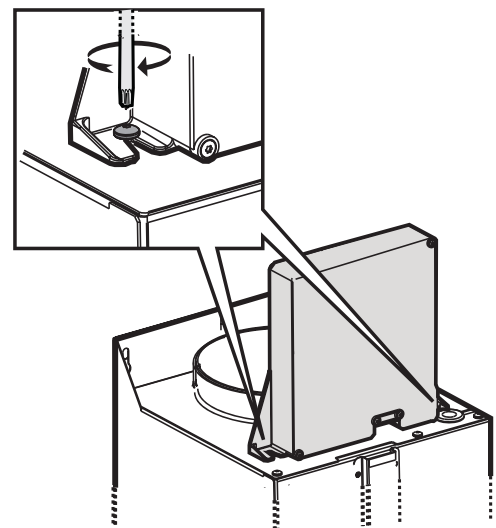
16



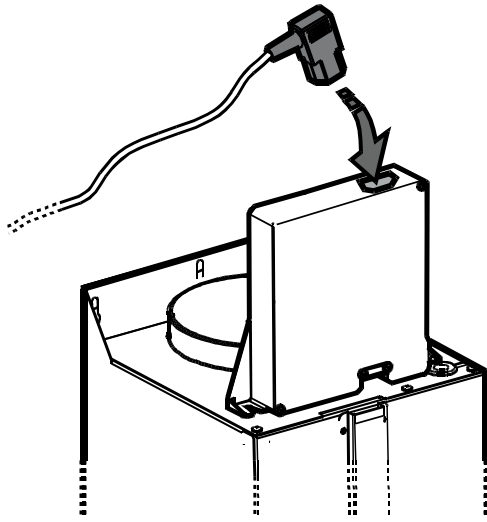
17



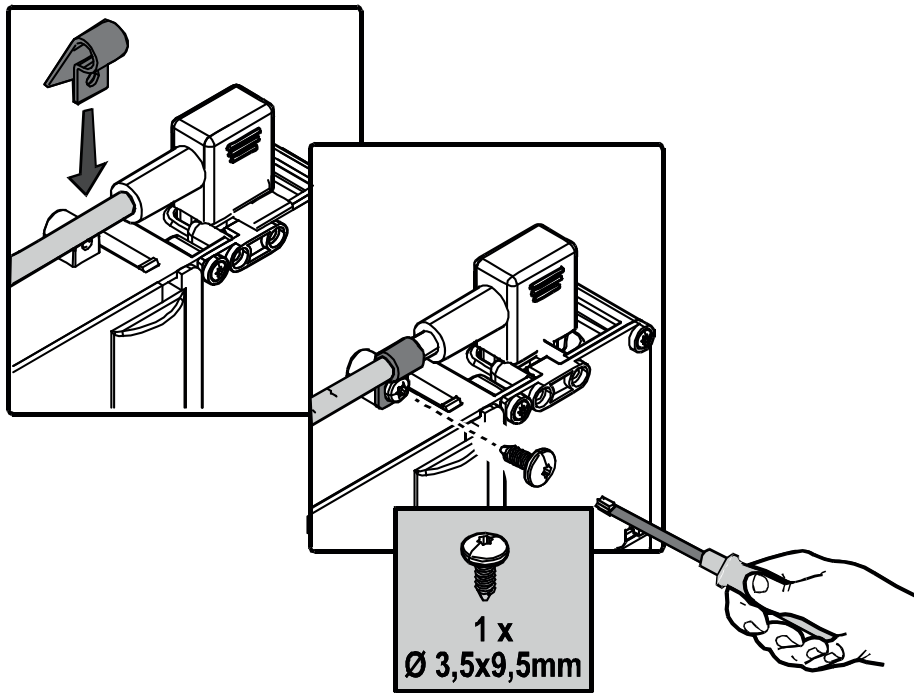
18



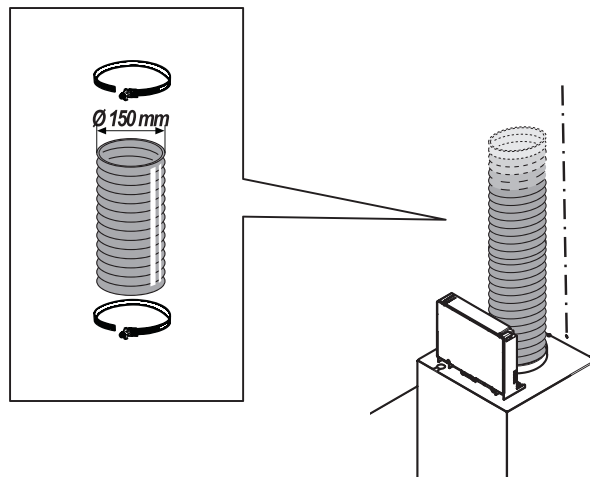
19

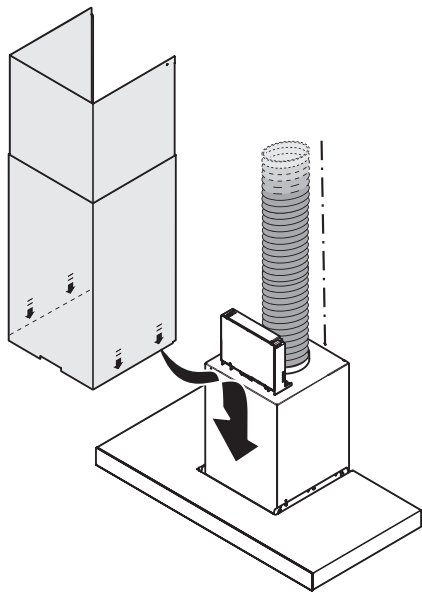


20

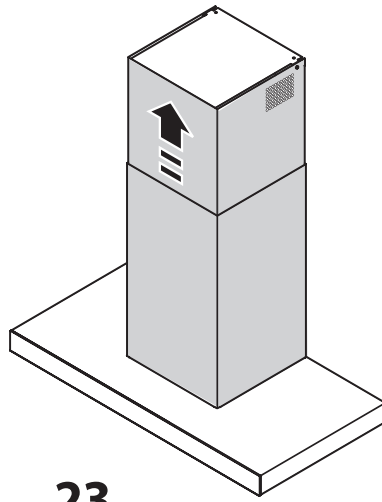


21

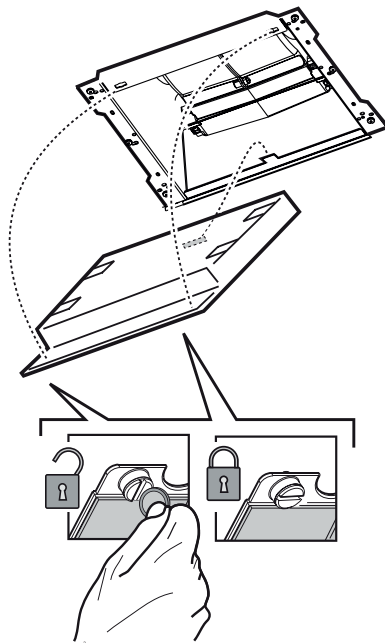
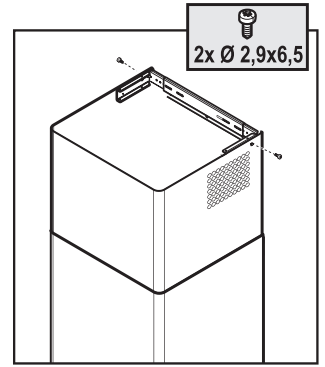




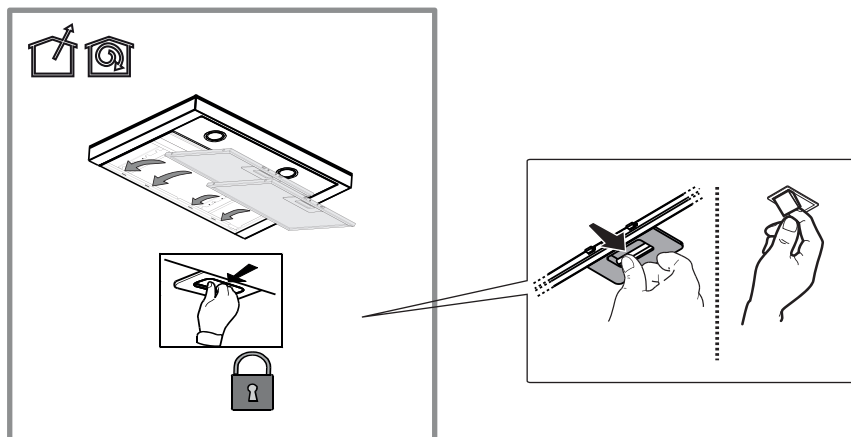
22



23



24



25

NL

VEILIGHEIDSVOORSCHRIFTEN

BELANGRIJK MOET WORDEN GELEZEN EN IN ACHT GENOMEN

Lees voordat u het apparaat gaat gebruiken deze veiligheidsinstructies. Houd ze binnen handbereik voor toekomstige raadpleging.

Deze instructies en het apparaat zelf zijn voorzien van belangrijke veiligheidsaanwijzingen, die te allen tijde moeten worden opgevolgd. De fabrikant kan niet aansprakelijk gesteld worden voor schade die het gevolg is van het niet opvolgen van deze veiligheidsinstructies, oneigenlijk gebruik van het apparaat of een foute instelling van de regelknoppen.

⚠ Kleine kinderen (0-3 jaar) moeten uit de buurt van het apparaat gehouden worden. Jonge kinderen (3-8 jaar) moeten uit de buurt van het apparaat gehouden worden, tenzij ze constant onder toezicht staan. Kinderen vanaf 8 jaar en personen met verminderde fysieke, sensorische of mentale vermogens of gebrek aan ervaring en kennis, mogen dit apparaat gebruiken indien ze onder toezicht staan of instructies hebben ontvangen over veilig gebruik en de mogelijke gevaren ervan begrijpen. Kinderen mogen niet spelen met het apparaat. De reiniging en het onderhoud mogen niet door kinderen worden uitgevoerd zonder toezicht.

VOORZICHTIG: Toegankelijke delen van de kap kunnen heet worden wanneer het wordt gebruikt met kooktoestellen.

Flambeer niet onder de afzuigkap.

Laat frituurpannen nooit onbeheerd staan tijdens gebruik. De olie kan vlam vatten.

Gebruik de kap niet om er iets op te zetten, behalve als het uitdrukkelijk vermeld wordt.

TOEGESTAAN GEBRUIK

⚠ **VOORZICHTIG:** Het apparaat is niet geschikt voor inwerkingstelling met een externe schakelaar zoals een timer, of een afzonderlijk systeem met afstandsbediening.

⚠ Dit apparaat is bedoeld voor gebruik in huishoudelijke en gelijkaardige toepassingen zoals : personeelskeukens in winkels, kantoren en overige werkomgevingen; landbouwbedrijven; klanten in hotels, motels, bed & breakfasts en andere residentiële omgevingen.

⚠ Dit apparaat is niet voor professioneel gebruik bedoeld. Gebruik het apparaat niet buiten.

INSTALLATIE

⚠ Het apparaat moet verplaatst en geïnstalleerd worden door twee of meer personen - gevaar voor letsel. Gebruik handschoenen tijdens het uitpakken en installeren - gevaar voor snijwonden.

⚠ Laat de installatie, m.i.v. de aansluiting op het waternet (indien van toepassing) en de

elektrische aansluitingen en reparaties door een gekwalificeerd technicus verrichten. Repareer of vervang geen enkel onderdeel van het apparaat, behalve als dit expliciet aangegeven wordt in de gebruikershandleiding. Houd kinderen uit de buurt van de installatieplaats. Controleer na het uitpakken van het apparaat of het tijdens het transport geen beschadigingen heeft opgelopen. Neem in geval van twijfel contact op met uw leverancier of de dichtstbijzijnde Consumentenservice. Na de installatie moet het verpakkingsmateriaal (plastic, piepschuim enz.) buiten het bereik van kinderen bewaard worden - risico voor verstikking. Het apparaat moet worden losgekoppeld van het elektriciteitsnet voordat u installatiewerkzaamheden uitvoert - risico voor elektrocutie. Tijdens de installatie dient u ervoor te zorgen dat het apparaat de voedingskabel niet beschadigt - risico voor brand of elektrocutie. Activeer het apparaat alleen als de installatie is voltooid.

De ruimten waarin het apparaat wordt geïnstalleerd moet voldoende verlucht worden wanneer de keukenkap wordt gebruikt met verbrandingstoestellen die werken met gas of andere brandstoffen.

De minimumafstand tussen de pannen op de kookplaat en de onderkant van de afzuigkap mag niet minder dan 50 cm bedragen bij elektrische kookplaten en 65 cm voor kookplaten op gas of gemengde kookplaten. Controleer bovendien de afstanden die in de handleiding van de kookplaat zijn vermeld, voordat u de kap installeert. Als de installatie-instructies voor de kookplaat een grotere afstand aangeven tussen de kookplaat en de kap, moet u deze afstand aanhouden.


Uitlaatlucht mag niet door een afvoer worden geleid die ook wordt gebruikt voor de afvoer van dampen die afkomstig zijn van apparaten die gas of andere brandstoffen verbranden, maar moet een afzonderlijke afvoer hebben. Alle nationale regels wat betreft de afvoer van dampen moeten in acht worden genomen.

ELEKTRISCHE WAARSCHUWINGEN

⚠ Het moet mogelijk zijn het apparaat van het elektriciteitsnet af te koppelen door de stekker uit het stopcontact te halen of via een meerpolige netschakelaar die bovenstrooms van het stopcontact is geplaatst conform de bedradingsvoorschriften en het apparaat dient geaard te zijn conform de nationale veiligheidsnormen voor elektriciteit.


⚠ Gebruik geen verlengsnoeren, meervoudige stopcontacten of adapters. Als de installatie voltooid is, mogen de elektrische onderdelen niet meer toegankelijk zijn voor de gebruiker. Raak het apparaat niet aan wanneer u nat bent of op blote voeten staat. Gebruik dit apparaat niet als de stroomkabel of de stekker beschadigd is, als het

apparaat niet goed werkt of als het beschadigd of gevallen is.

 Als het netsnoer beschadigd is, moet het vervangen worden door de fabrikant, een servicevertegenwoordiger of gekwalificeerd personeel om risico's te voorkomen - risico voor elektrocutie.


WAARSCHUWING: Het nalaten van de installatie van de schroeven of de bevestigingsmiddelen in overeenstemming met deze aanwijzingen kan leiden tot risico's van elektrische aard.

Gebruik de kap niet als de lampen niet correct zijn geïnstalleerd en laat de kap niet achter zonder correct geïnstalleerde lampen: risico op elektrische schok.

Aarding van het apparaat is verplicht. (Aarding is niet verplicht voor kappen van klasse II die te herkennen zijn aan het symbool  op het specificatie-etiket).

Gebruik voor de vervanging van de lamp alleen lampen aangegeven in het deel Onderhoud / Vervanging lamp van de Snelgids.

Als de kabel niet is voorzien van een stekker, sluit u de kabels aan overeenkomstig de volgende tabel:

Spanning en frequentie net	Aansluiting draden
220-240 V 50-60 Hz	 : geel/groen N : blauw L : bruin


REINIGEN EN ONDERHOUD

 **WAARSCHUWING:** Het apparaat moet worden losgekoppeld van het elektriciteitsnet voordat u installatiewerkzaamheden uitvoert; gebruik geen stoomreinigers - risico van elektrocutie.


De kap dient regelmatig te worden gereinigd, zowel de binnen- als de buitenkant (TENMINSTE EENS PER MAAND). Dat moet uitgevoerd worden in overeenstemming met de onderhoudsinstructies in deze handleiding.

Als de instructies voor het reinigen van de kap en het vervangen van de filters niet in acht worden genomen, kan dit leiden tot brand.

VERWERKING VAN DE VERPAKKING

De verpakking kan volledig gerecycled worden, zoals door het recyclingssymbool wordt aangegeven . De diverse onderdelen van de verpakking mogen daarom niet bij het gewone huisvuil worden weggegooid, maar moeten worden afgevoerd volgens de plaatselijke voorschriften voor afvalverwerking.

AFDANKEN VAN HUISHOUDELIJKE APPARATUUR

Dit apparaat is vervaardigd van recyclebaar of herbruikbaar materiaal. Dank het apparaat af in overeenstemming met plaatselijke milieuvorschriften voor afvalverwerking. Voor meer informatie over behandeling, terugwinning en recycling van huishoudelijke apparaten kunt u contact opnemen met uw plaatselijke instantie, de vuilnisophaaldienst of de winkel waar u dit apparaat hebt gekocht. Dit apparaat is voorzien van het merkteken volgens de Europese Richtlijn 2012/19/EU inzake Afgedankte elektrische en elektronische apparaten (AEEA). Door ervoor te zorgen dat dit product correct wordt afgedankt, helpt u mogelijke schadelijke gevolgen voor het milieu en de gezondheid te voorkomen. Het symbool  op het product of op de begeleidende documentatie geeft aan dat dit apparaat niet als huishoudelijk afval behandeld mag worden, maar dat het ingeleverd moet worden bij

een speciaal inzamelingscentrum voor de recycling van elektrische en elektronische apparatuur.

TIPS OM ENERGIE TE BESPAREN

Schakel de kap IN met de minimale snelheid als u begint met koken en laat de kap nog enige minuten aan staan nadat het koken klaar is.

Verhoog de snelheid alleen bij een grote hoeveelheid rook en damp en gebruik de instelling(en) "Boost" alleen in extreme situaties.

Vervang de koolstoffilter(s) indien nodig, zodat geuren effectief worden verminderd.

Reinig de vetfilter(s) indien nodig, zodat vet effectief gefilterd wordt.

Gebruik voor het buissysteem de maximale diameter die in deze handleiding staat vermeld, om de efficiëntie te verhogen en het geluid tot een minimum terug te brengen.

CONFORMITEITSVERKLARING

Dit apparaat voldoet aan de eisen voor ecologisch ontwerp van de Europese Richtlijnen:

- nr. 65/2014 en nr. 66/2014 conform de Europese norm EN 61591 en EN 60704-2-13.;

- nr. 327/2011, nr. 244/2009, nr. 245/2009, nr. 1194/2012, n. 2015/1428.



400011317341
