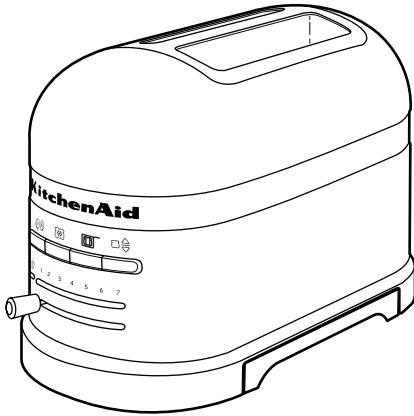
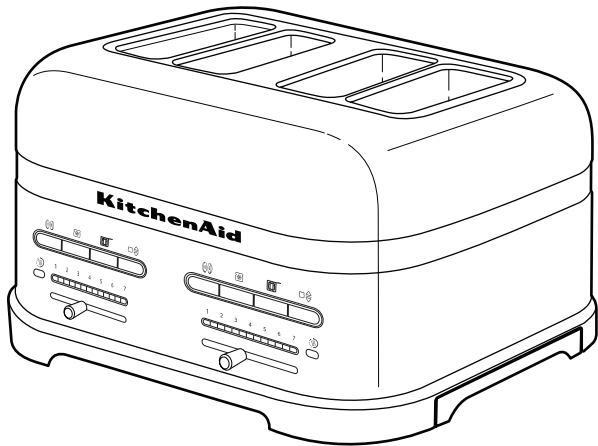


KitchenAid



Model 5KMT2204



Model 5KMT4205

Indhold

TOASTER SIKKERHED	
Vigtige sikkerhedsforskrifter	138
Elektriske krav	139
Bortskaffelse af elektriske apparater	140
DELE OG FUNKTIONER	
Toasterens dele.....	140
Toasterens funktioner	141
Betjeningsenheder	142
SÅDAN BRUGER DU DIN TOASTER	
Inden toasteren tages i brug	143
Tilberedning af ristet brød	143
SPECIELLE RISTEFUNKTIONER	
Hold varm.....	144
Ristning af bagels.....	144
Ristning af frosne madvarer	144
Ristning af sandwiches	145
VEDLIGEHOLDELSE OG RENGØRING	146
FEJLFINDING	147
SERVICE OG GARANTI	147

Din og andres sikkerhed er meget vigtig.

Der findes mange vigtige sikkerhedsanvisninger i denne vejledning og på apparatet. Læs og følg altid sikkerhedsanvisningerne.



Her vises sikkerhedssymbolet.

Dette symbol advarer om mulige farer, der kan være livsfarlige eller kvæste dig selv og andre.

Alle sikkerhedsanvisninger vil blive beskrevet efter sikkerhedsadvarselssymbolet samt efter ordet "FARE" eller "ADVARSEL". Disse ord betyder:

 **FARE**

Man kan blive alvorligt skadet, hvis man ikke straks følger instruktionerne.

 **ADVARSEL**

Man kan blive alvorligt skadet, hvis man ikke følger instruktionerne.

Alle sikkerhedsanvisninger fortæller dig, hvori den potentielle fare består, hvordan den kan reduceres og hvad der kan ske, hvis anvisningerne ikke følges.

VIGTIGE SIKKERHEDSFORSKRIFTER

Når du bruger elektrisk køkkenudstyr, bør du altid overholde de grundlæggende forholdsregler, som blandt andet består af følgende:

1. Læs alle instruktioner.
2. Rør ikke ved varme overflader. Tag fat i håndtagene eller dupperne.
3. For at forhindre elektrisk stød må toasterens motordel, ledningen eller stikket ikke nedsænkes i vand eller anden væske.
4. Apparatet er ikke beregnet til at blive brugt af personer (herunder børn), hvis fysiske, sensoriske eller mentale evner er nedsat, eller personer uden den fornødne erfaring og viden, medmindre de er instrueret i sikker brug af apparatet eller er under opsyn af en person, der har ansvaret for dem.
5. Hold børn under opsyn og lad dem ikke lege med apparatet.
6. Tag stikket ud af stikkontakten, når toasteren ikke er i brug, inden dele af- eller påmonteres og inden rengøring. Lad toasteren afkøle, før du sætter af- eller påmonterer dele.
7. Anvend ikke apparatet, hvis ledningen eller stikket er beskadiget, hvis apparatet ikke fungerer korrekt, har været tabt, eller på nogen måde er beskadiget. Indlever apparatet hos det nærmeste autoriserede servicecenter til eftersyn, reparation eller justering.
8. Brug ikke tilbehør, der ikke anbefales af apparatets producent, da dette kan forårsage kvæstelser.
9. Må ikke bruges udendørs.
10. Lad ikke ledningen hænge ud over kanten af køkkenbordet, og rør ikke ved varme overflader.
11. Må ikke placeres på eller i nærheden af et varmt gasblus, en varm elkogepåse, eller i en opvarmet ovn.
12. Drej kontakten på "OFF" (SLUK) for at frakoble apparatet og træk derefter stikket ud af stikkontakten.

GEM DENNE VEJLEDNING

VIGTIGE SIKKERHEDSFORSKRIFTER

13. Brug ikke toasteren til andet end dens oprindelige formål.
14. Meget store portioner, pakker i staniol eller redskaber må ikke sættes i toasteren, fordi de kan medføre en risiko for brand eller elektrisk stød.
15. Der kan opstå brand, hvis toasteren er tildækket, eller hvis den rører ved brændbart materiale, herunder gardiner, forhæng, vægge og lignende, når den er tændt.
16. Forsøg ikke at løsne madvarer, når toasterens stik er sat i stikkontakten.
17. Produktet er kun beregnet til husholdningsbrug

GEM DENNE VEJLEDNING

Elektriske krav

⚠ ADVARSEL



Fare for elektrisk stød

Sæt stikket i en stikkontakt med jordforbindelse.

Fjern ikke stikben med jordforbindelse.

Brug ikke en adapter.

Brug ikke forlængerledning.

Manglende overholdelse af disse anvisninger kan medføre personskaade, brand eller elektrisk stød.

Spænding: 220-240 Volt

Frekvens: 50/60 Hertz

Wattforbrug:

1250 Watt (2-skivers model 5KMT2204)

2500 Watt (4-skivers model 5KMT4205)


BEMÆRK: Hvis netledningen beskadiges, skal den af hensyn til sikkerheden udskiftes af producenten eller en servicerepræsentant.

Brug ikke forlængerledning. Hvis ledningen er for kort, skal du kontakte en autoriseret elektriker for at få installeret en stikkontakt tættere på toasteren.

Bortskaffelse af elektriske apparater

Dette produkt er mærket i henhold til EU-direktiv 2002/96/EF om affald fra elektrisk og elektronisk udstyr (WEEE).

Ved at sikre, at dette produkt bliver bortskaffet korrekt, hjælper man med til at forhindre potentielle, negative konsekvenser for miljøet og folkesundheden, der kunne opstå gennem uhensigtsmæssig bortskaffelse af dette produkt.

Symbolet  på produktet eller i dokumenter, der ledsager produktet, angiver, at dette apparat ikke må bortskaffes

som husholdningsaffald. Det skal i stedet afleveres på en genbrugsstation for elektrisk og elektronisk udstyr.

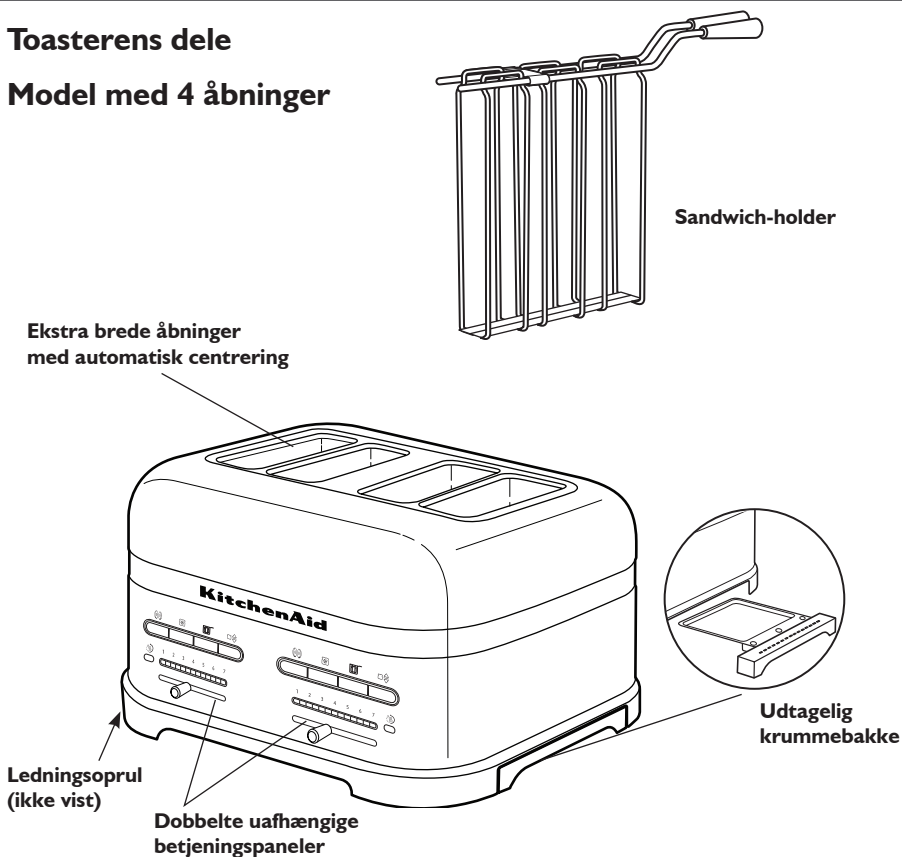
Det skal bortskaffes i henhold til gældende lokale miljøregler for bortskaffelse af affald.

For yderligere oplysninger om håndtering, genvinding og genbrug af dette produkt bedes man kontakte de lokale myndigheder, renovationselskabet eller forretningen, hvor produktet er købt.

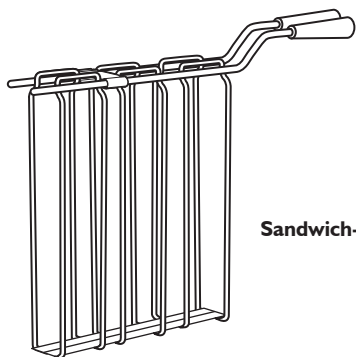
DELE OG FUNKTIONER

Toasterens dele

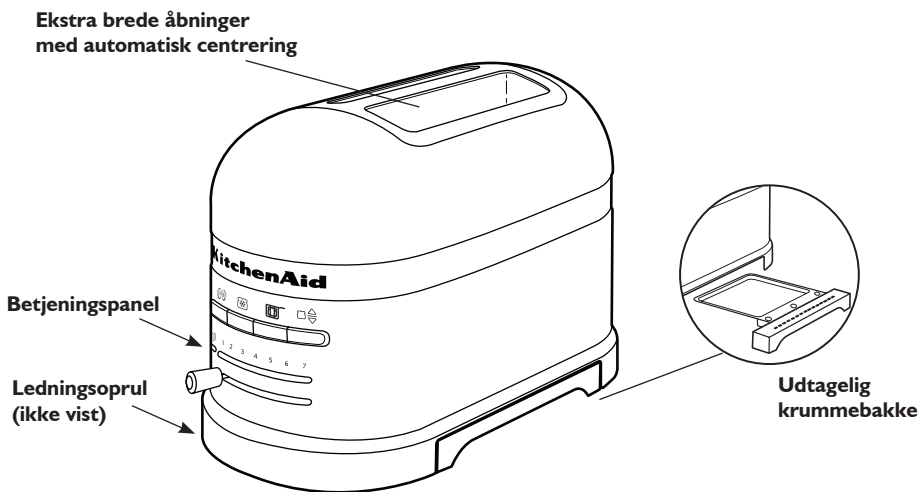
Model med 4 åbninger



2-skivers model



Sandwich-holder



Ekstra brede åbninger med automatisk centrering

Betjeningspanel

Ledningsoprul (ikke vist)

Udtagelig krummebakke

Toasterens funktioner

Ekstra brede åbninger med automatisk selvcentrering

Ekstra brede åbninger med mulighed for at riste brød, bagels og engelske muffins op til en tykkelse på 2,8 cm. Selvcentrering, der sikrer en jævn opvarmning af tynde eller tykke brødskiver. Automatisk hævnning og sænkning af brød.

Betjeningsenheder

Brugervenlige betjeningspaneler til hurtigt valg af de ønskede indstillinger og med kontrollamper.

Dobbelte uafhængige betjeningspaneler (kun model med 4 åbninger)

Dobbelte uafhængige betjeningsenheder til valg af forskellige indstillinger for hvert sæt åbninger.

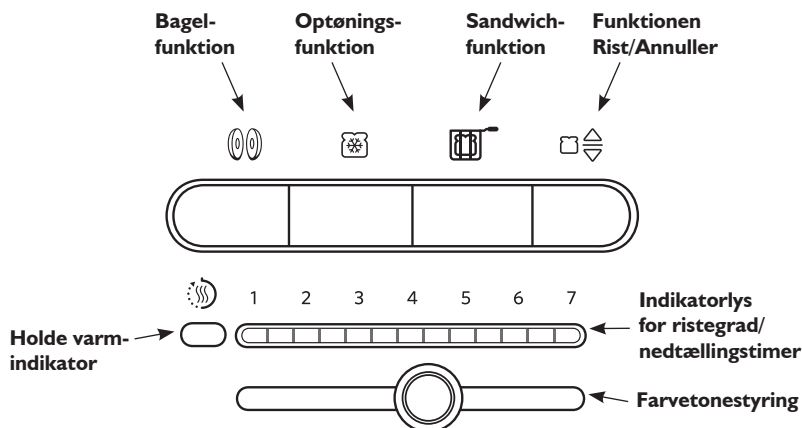
Ledningsoprul

Ledningsoprul til nem opbevaring af ledningen, når apparatet ikke er i brug.

Udtagelig krummebakke

Den udtagelige krummebakke kan trækkes ud for at fjerne krummer. Tåler ikke maskinopvask.

Betjeningsenheder



Funktionen Rist/Annuller

Dette er en automatisk toaster. Så snart brød placeres i risteren begynder den at sænke og riste

brødet ved hjælp af de valgte indstillinger. Nogle madvarer kan veje for lidt til at udløse automatisk ristning. Hvis madvarerne ikke sænkes efter 3 sekunder, skal du trykke på Rist/Annuller for at starte forløbet manuelt. Tryk igen for at annullere en ristning, der allerede er i gang, eller for at afslutte et holde varmt-forløb.

Styring af ristegrad og kontrollampe for ristegrad og nedtællingstimer

Indstiller præcist, hvor brunt brødet skal være. Kontrollampe, der viser indstillingen med det samme. Under ristningen blinker lamperne for at indikere, hvor meget tid der er tilbage af ristningen.



Holdt varm-indikator

Hvis madvarerne ikke fjernes inden for 45 sekunder efter forløbet er afsluttet,

sænker toasteren automatisk madvarerne og aktiverer et holde varmt-forløb ved lav varme i op til 3 minutter. Hold varm-indikatoren lyser, mens dette forløb er aktivt. Du kan til enhver tid annullere forløbet ved at trykke på Rist/Annuller.



Bagel-funktion

Din toaster har en speciel indstilling til at riste bagels, muffins, boller eller andet

rundt brød du ønsker at skære halvt over og kun riste på den ene side. Varmeelementerne justeres til at riste den indvendige side af en overskåret bagel (eller rundt brød), uden at brænde den udvendige overflade.



Optøningsfunktion

Din toaster har en optøningsfunktion, der forsigtigt optør og rister frosset brød. Brug kun optøningsfunktionen til frosne madvarer.



Sandwich-funktion

Din toaster har en speciel Sandwich-indstilling, der kun må bruges med KitchenAid sandwich-holderen til at riste sandwiches med tynde skiver kød og ost. Se "Ristning af sandwiches" for yderligere information.

Inden toasteren tages i brug

Kontroller de ekstra brede åbninger og fjern eventuel emballage eller trykt materiale, der kan være faldet ned i toasteren under transporten eller håndteringen, før du bruger den. Du må ikke føre metalgenstande ind i toasteren.

Du kan måske se en smule røg første gang du bruger toasteren. Dette er normalt. Røgen er uskadelig og forsvinder hurtigt.

Tilberedning af ristet brød

1. Hvis nødvendigt afkortes ledningen ved at rulle den sammen under toasteren. Toasterens ben er høje nok til at ledningen kan komme ud på alle sider.

⚠ ADVARSEL



Fare for elektrisk støt

Sæt stikket i en stikkontakt med jordforbindelse.

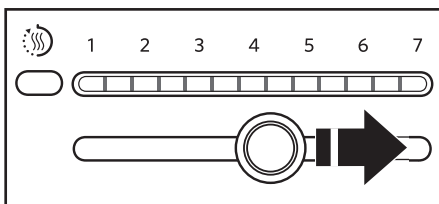
Fjern ikke stikben med jordforbindelse.

Brug ikke en adapter.

Brug ikke forlængerledning.

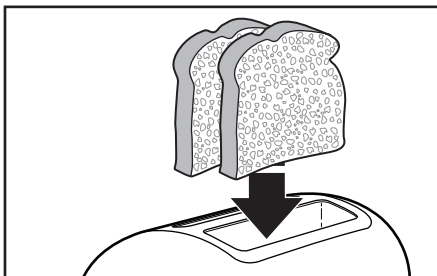
Manglende overholdelse af disse anvisninger kan medføre personskaade, brand eller elektrisk støt.

2. Sæt stikket i en stikkontakt med jordforbindelse.
3. Juster ristegraden ved at flytte knappen til højre for en mørkere ristning, eller til venstre for en lysere. Kontrollampen viser ristegraden - fra 1 (lyst) til 7 (mørkt).



BEMÆRK: Forskellige typer brød og deres fugtindhold kan kræve forskellige ristetider. Tørt brød bruner for eksempel hurtigere end fugtigt brød og kræver en lavere ristegrad.

4. Sæt brød eller andre madvarer, der skal ristes, i en eller flere åbninger.



BEMÆRK: For at sikre en jævn ristning på modeller med 2 åbninger, bør du kun riste en type brød og en tykkelse ad gangen. Hvis du rister to forskellige typer eller tykkelser i modeller med 4 åbninger med dobbelte uafhængige betjeningsenheder, skal du huske, at du kun må riste en brødtype i hvert sæt åbninger.

5. Så snart brød placeres i en åbning, begynder toasteren automatisk at sænke og riste brødet. Nogle madvarer kan veje for lidt til at udløse automatisk ristning. Hvis madvarerne ikke sænkes efter 3 sekunder, skal du trykke på Rist/Annuller for at starte forløbet manuelt.



6. (Valgfrit) Tryk på den ønskede specielle ristefunktionsknap inden for 5 sekunder. Se afsnittet "Specielle ristefunktioner" for yderligere information.
7. Når toasteren er færdig, hæver den automatisk madvarerne og der høres et signal. Hvis madvarerne ikke fjernes inden for 45 sekunder, skifter toasteren til Holde varm-tilstand.
8. Du kan til enhver tid annullere ristningen ved at trykke på Rist/Annuller. Toasteren hæver det ristede brød og slukker.

Hold varm

Hvis madvarerne ikke fjernes inden for 45 sekunder efter forløbet er afsluttet, sænker toasteren automatisk madvarerne og aktiverer et holde varmt-forløb ved lav varme i op til 3 minutter. Holde varm-indikatoren lyser, mens dette forløb er aktivt.



Annullering af holde varm-tilstanden og udtagning af det ristede brød:

Tryk på Rist/Annuler-knappen én gang. Det ristede brød hæves og toasteren slukker.

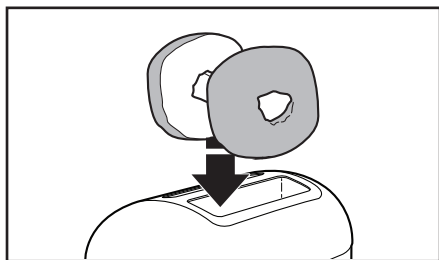
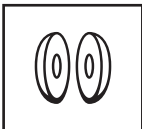
Hvis det ristede brød ikke fjernes indenfor 3 minutter, hæves det og toasteren slukker automatisk.



Ristning af bagels

Din toaster har en speciel indstilling til at riste bagels, muffins, boller eller andet rundt brød du ønsker at skære halvt over og kun riste på den ene side. Varmeelementerne justeres til at riste den indvendige side af en overskåret bagel (eller rundt brød), uden at brænde den udvendige overflade.

1. Tryk på bagel-knappen med ristegraden indstillet på den ønskede brunhed.
2. Isæt halve bagels eller runde brød med den afskårne side indad, som vist. Toasteren sænker automatisk din bagel og starter med at riste den.



3. Når din bagel er færdig, hæver toasteren den og der høres et bip. Hvis din bagel ikke fjernes inden for 45 sekunder, skifter toasteren til holde varm-tilstand.

Ristning af frosne madvarer

Din toaster har en optøningsfunktion, der forsigtigt optø og rister frosset brød. Brug kun optøningsfunktionen til frosne madvarer.

For almindeligt brød og lignende madvarer:

1. Tryk på optønings-knappen, når du har valgt den ønskede ristegrad.
2. Sæt frosset brød i toaster-åbningerne.
3. Toasteren sænker automatisk brødet, kører et optøningsforløb for at tømme brødet op, og rister det derefter til den ønskede ristegrad.



For frosne bagels (eller andet frosset rundt brød, der er skåret over):

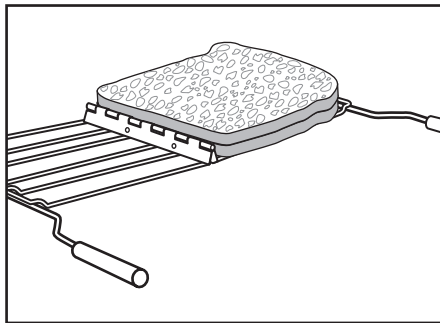
1. Tryk på Bagel-knappen og derefter på optønings-knappen, når du har valgt den ønskede ristegrad.
2. Sæt det frosne brød i toasterens åbninger.
3. Toasteren sænker automatisk, kører et optøningsforløb, og rister derefter til den ønskede ristegrad.

Ristning af sandwiches

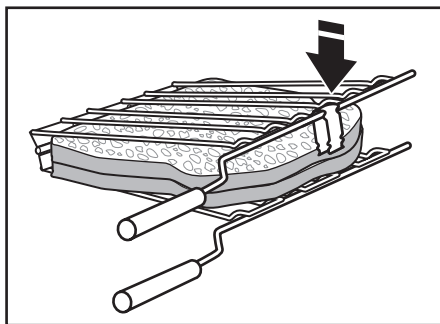
Din toaster har et tilbehør og en speciel indstilling til at riste sandwiches med tynde skiver kød og ost. Sandwichholderen åbnes fladt ud for at gøre det nemt at lægge sandwiches i og fjerne dem.

Forberedelse af din sandwich:

1. Smør den udvendige side af sandwich-brødet med lidt smør - smør ikke den side, hvor fyldet skal være. Ved at smøre den udvendige side af brødet med smør, brunes brødet langsommere og hjælper med at varme fyldet.
2. Fyld sandwichen med de ønskede ingredienser, men ikke for mange! Tynde skiver - som skinke, kalkun og ost - fungerer bedst.
3. Åbn holderen ved at trække håndtagene fra hinanden. Placer derefter en af kanterne på din sandwich, så den flugter med samlingen i midten af holderen, som vist.



4. Tryk sandwich-holderens håndtag sammen for at holde sandwichen fast. Luk klemmen for at holde ristene sammen.

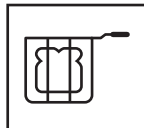


BEMÆRK: Rist **IKKE** sandwiches uden sandwich-holderen, fordi ost eller andet fyld kan smelte og klæbe fast inden i toasteren.

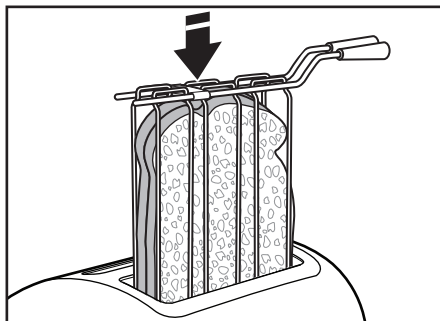
Opbevar **IKKE** din sandwich-holder i toasterne, og sæt den ikke tilbage i toasteren, når din sandwich er ristet og fjernet. Dette starter en ny ristning og forhindrer, at toasteren fungerer korrekt.

Ristning af din sandwich:

1. Indstil ristegraden efter ønske og tryk derefter på sandwich-knappen.

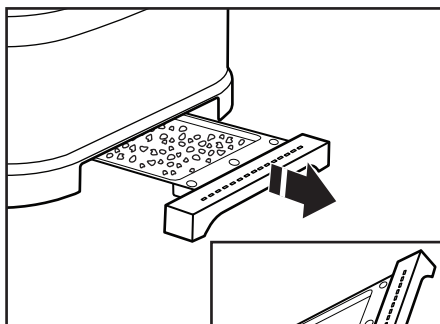


2. Sæt sandwich-holderen med din sandwich i toasterens åbning, som vist. Toasteren sænker automatisk sandwich-holderen og starter med at riste.



3. Når sandwichen er færdig, høres et bip 3 gange, og lyset i sandwich-knappen blinker.
4. Fjern sandwich-holderen og tryk på enten sandwich-knappen eller knappen Rist/Annuller for at returnere holderen til den rigtige position.

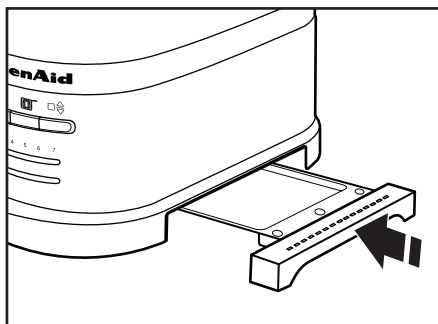
Hvis sandwich-holderen ikke fjernes, høres et bip hvert 30. sekund i 2 minutter og lyset i sandwich-knappen blinker for at påminde dig om at fjerne den. Hvis sandwich-holderen ikke fjernes inden 2 minutter, slukker toasteren automatisk. Sandwich-holderen skal altid fjernes for at toasteren fungerer igen.



Sluk på stikkontakten og træk stikket ud af stikkontakten og lad den afkøle, før den rengøres.

Tag fat i midten af krummebakken og træk den ud. Ryst krummerne ud i en affaldsbeholder. Det anbefales at tømme krummebakken efter hver brug. Krummebakken må kun vaskes i hånden.

VIGTIGT: Bakken vil være meget varm lige efter ristningen.



Tør toasteren af med en blød, fugtig bomuldsklud. Brug ikke køkkenruller, skuremidler eller flydende rengøringsmidler. Toasteren må ikke nedsænkes i vand.

BEMÆRK: Hvis der kommer fedt eller olie på toasteren, skal det omgående tørres af med en ren, fugtig bomuldsklud.

Sæt krummebakken i toasteren igen. Tryk den ind, indtil den klikker på plads. Brug ikke toasteren uden en korrekt placeret krummebakke.

BEMÆRK: KitchenAid anbefaler ikke at toasteren dækkes til.

Vask sandwich-holderen i hånden, og undgå brug af skuremidler eller skuresvampe. Lad den tørre fuldstændigt efter vask. Du kan også vaske sandwich-holderen i øverste sektion af din opvaskemaskine.

⚠ ADVARSEL



Fare for elektrisk stød

Sæt stikket i en stikkontakt med jordforbindelse.

Fjern ikke stikben med jordforbindelse.

Brug ikke en adapter.

Brug ikke forlængerledning.

Manglende overholdelse af disse anvisninger kan medføre personskaade, brand eller elektrisk stød.

BEMÆRK: Du kan måske se en smule røg første gang du bruger toasteren. Dette er normalt. Røgen er uskadelig og forsvinder hurtigt.

Kontroller følgende, hvis toasteren ikke fungerer korrekt:

1. Hvis toasteren ikke begynder at sænke og riste efter 3 sekunder, kan årsagen være, at de isatte madvarer vejer for lidt til at udløse automatisk ristning. Tryk på Rist/Annuller for at starte forløbet manuelt.
2. Hvis toasteren ikke fungerer og sandwichlyset blinker, betyder dette, at en tung genstand forhindrer toasteren i at fungere korrekt. Fjern sandwich-holderen eller en eventuel tung genstand fra toasteren, og tryk derefter på sandwich-knappen eller knappen Rist/Annuller for at give holderen mulighed for at returnere til dens korrekte position.
3. Kontroller, at toasterens ledning er tilsluttet en jordet elektrisk stikkontakt.
4. Hvis toasterens ledning er sat i stikkontakten, så forsøg at trække den ud og sætte den i igen.
5. Hvis toasteren stadig ikke fungerer, så kontroller husholdningens sikring eller strømafbryder.

Kontakt et autoriseret servicecenter (se afsnittene "KitchenAid garanti" og "Service"), hvis problemet ikke kan afhjælpes.

SERVICE OG GARANTI

KitchenAid toaster til husholdningsbrug - Garanti

Garantiens varighed:	KitchenAid betaler for:	KitchenAid betaler ikke for:
<p>Europa, Australien og New Zealand:</p> <p>For model 5KMT2204, og 5KMT4205: Fem års fuld garanti fra købsdatoen.</p>	<p>Reserve dele og arbejdsløn ved reparation af defekte materialer eller udførelse. Service skal udføres af et autoriseret KitchenAid servicecenter.</p>	<p>A. Reparationer, hvis toasteren anvendes til andre formål end tilberedning af madvarer i en normal husholdning.</p> <p>B. Skader opstået på grund af uheld, ændringer på maskinen, forkert betjening, misbrug eller installationer/betjening, der ikke udføres i henhold til de gældende regler for elektrisk udstyr.</p>

KITCHENAID PÅTAGER SIG IKKE ANSVARET FOR INDIREKTE SKADER.

Servicecentre

Al service skal udføres lokalt af et autoriseret KitchenAid servicecenter. Kontakt forhandleren, du har købt apparatet af, for at få navnet på det nærmeste autoriserede KitchenAid servicecenter.

I Danmark:

C.J.HVIDEVARESERVICE APS
Thorndahlsvej 11
9200 AALBORG SV

Tlf: 98 18 21 00

www.cjhvidevareservice.dk

Kundeservice

THUESEN JENSEN A/S:

Smedeland 11
2600 GLOSTRUP

Tlf: 70 20 52 22

www.KitchenAid.eu

W10506838A

© 2012. Alle rettigheder forbeholdt.
Specifikationerne kan ændres uden forudgående varsel.

KitchenAid

www.KitchenAid.co.uk
www.KitchenAid.eu

W10506838A

© 2012. All rights reserved.
Specifications subject to change without notice.