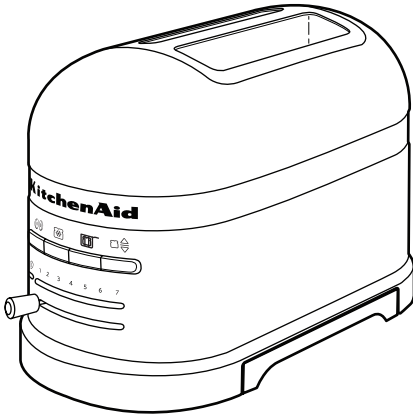
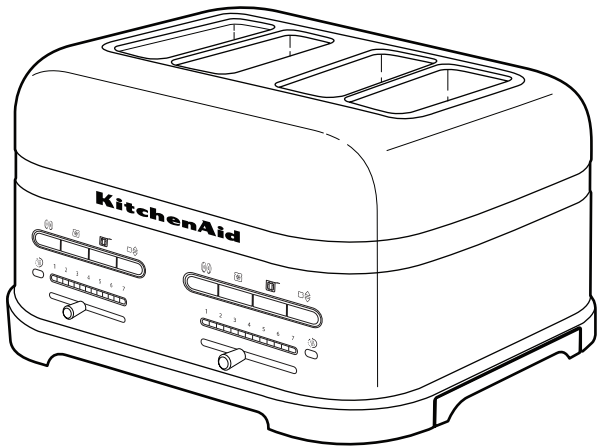


# KitchenAid



Model 5KMT2204



Model 5KMT4205

## Sisällysluettelo

<b>LEIVÄNPAAHTIMEN TURVALLINEN KÄYTTÖ</b>	
Tärkeät turvatoimenpiteet .....	126
Sähkövaatimukset .....	127
Sähkölaitteiden hävittäminen .....	128
<b>OSAT JA OMINAISUUDET</b>	
Leivänpaahdinten osat .....	128
Leivänpaahdinten ominaisuudet .....	129
Säätimet ja kytkimet .....	130
<b>LEIVÄNPAAHTIMEN KÄYTTÖ</b>	
Ennen ensimmäistä käyttökertaa .....	131
Leivän paahtaminen .....	131
<b>ERITYISTOIMINNOT</b>	
Pidä lämpimänä .....	132
Bagelien paahtaminen .....	132
Pakasteiden paahtaminen .....	132
Kerrosleipien valmistaminen .....	133
<b>HOITO JA PUHDISTUS</b> .....	134
<b>VIANETSINTÄ</b> .....	135
<b>HUOLTO JA TAKUU</b> .....	135

## Sinun ja muiden turvallisuus on erittäin tärkeää.

Tässä käyttöohjeessa ja hankkimassasi laitteessa on monia tärkeitä turvaohjeita. Lue aina kaikki turvaohjeet ja noudata niitä.



Tämä on turvallisuusriskin symboli.

Tämä merkki varoittaa mahdollisista riskeistä, jotka voivat johtaa sinun tai muiden kuolemaan tai loukkaantumiseen.

Kaikissa turvaohjeissa on varoituskolmio ja sana "VAARA" tai "VAROITUS". Nämä sanat tarkoittavat:

 **VAARA**

Ohjeen noudattamatta jättäminen voi aiheuttaa välittömästi kuoleman tai henkilövahingon.

 **VAROITUS**

Voit kuolla tai loukkaantua vakavasti, jos et noudata ohjeita.

Kaikista turvaohjeista käy ilmi, mikä mahdollinen vaara on, miten voit vähentää loukkaantumisen riskiä ja mitä voi tapahtua, jos ohjeita ei noudateta.

## TÄRKEÄT TURVATOIMENPITEET

Sähkölaitteita käytettäessä on aina noudatettava tavallisia turvatoimia, joihin kuuluvat seuraavat:

1. Lue kaikki ohjeet.
2. Älä kosketa kuumia pintoja. Käytä käyttökahvoja tai -nuppeja.
3. Suojaudu sähköiskun vaaralta välttämällä johdon, pistokkeen ja leivänpaahdintimen upottamista veteen tai muuhun nesteeseen.
4. Tämä laite ei ole tarkoitettu sellaisten henkilöiden käyttöön (mukaan luettuna lapset), joiden fyysinen toimintakyky, aistien tai henkinen toimintakyky tai kokemus sekä tiedot eivät riitä laitteen käyttöön. He saavat käyttää laitetta ainoastaan heidän turvallisuudestaan vastaavan henkilön valvonnassa ja opastamana.
5. Lapsia on valvottava, jotta voidaan varmistaa, etteivät he pääse leikkimään laitteella.
6. Irrota leivänpaahdintimen virtajohto pistorasiasta ennen puhdistusta ja silloin kun laite ei ole käytössä. Anna laitteen jäähtyä ennen kuin asennat siihen osia tai poistat niitä.
7. Älä käytä laitetta, jos sen virtajohto tai pistoke on rikki tai jos laite on epäkunnossa pudonnut tai muuten vaurioitunut. Palauta laite lähimpään valtuutettuun huoltoliikkeeseen testattavaksi, korjattavaksi ja toimintojen säätöä varten.
8. Sellaisten lisälaitteiden käyttö, joita laitteen valmistaja ei suosittele, saattaa aiheuttaa henkilövahinkoja.
9. Älä käytä laitetta ulkotiloissa.
10. Älä jätä laitteen virtajohtoa roikkumaan pöydän tai työtason reunan yli. Älä anna virtajohdon koskettaa kuumia pintoja.
11. Älä sijoita laitetta kuuman kaasu- tai sähkölämmittimen tai uunin läheisyyteen.
12. Kun irrotat virtajohdon, aseta säätimet asentoon "OFF" ja poista sitten pistoke pistorasiasta.
13. Käytä leivänpaahdintaa ainoastaan sille nimettyyn käyttötarkoitukseen.

## SÄÄSTÄ NÄMÄ OHJEET

## TÄRKEÄT TURVATOIMENPITEET

14. Leivänpaahtimeen ei saa työntää liian suuria ruokia, metallifoliopakkauksia eikä ruokailuvälineitä, koska ne voivat aiheuttaa tulipalon ja sähköiskun.
15. Leivänpaahdin voi toimiessaan syyttää tulipalon, jos se on peitetty tai se koskettaa tulenarkaa materiaalia, kuten verhoja, seinää tai vastaavia.
16. Älä yritä poistaa kiinni jääneitä ruokia, kun paahdin on liitetty pistorasiaan.
17. Tuote on tarkoitettu ainoastaan kotitalouskäyttöön.

## SÄÄSTÄ NÄMÄ OHJEET

### Sähkövaatimukset

**VAROITUS**



**Sähköiskun vaara**

Kytke laite maadoitettuun pistorasiaan.

Älä irrota maadoitusjohdinta.

Älä käytä sovitinta.

Älä käytä jatkojohtoa.

Näiden ohjeiden laiminlyöminen voi johtaa kuolemaan, tulipaloon tai sähköiskuun.

Jännite: 220 - 240 V

Taajuus: 50/60 Hz

Teho:

1250 W (2 viipaleen malli 5KMT2204)

2500 W (4 viipaleen malli 5KMT4205)



**HUOM.** Jos virtajohto vahingoittuu, valmistajan tai hänen huoltoedustajansa on vaihdettava se vahinkojen välttämiseksi.

Älä käytä jatkojohtoa. Jos sähköjohto on liian lyhyt, pyydä pätevää sähköasentajaa tai huoltomiestä asentamaan pistorasia laitteen lähelle.

## Sähkölaitteiden hävittäminen

Tämä laite on merkitty Weee-direktiivin (Waste electrical and electronic equipment) 2002/96/EC mukaisesti.

Varmistamalla, että tuote poistetaan käytöstä asianmukaisesti, voit auttaa estämään sellaiset ympäristö- ja terveyshaitat, jotka saattaisivat aiheutua jätteiden asiattomasta käsittelystä.

Tuotteeseen tai sen asiakirjoihin merkityn symbolin  mukaisesti tuotetta ei saa käsitellä  talousjätteenä. Sen sijaan tuote on toimitettava sähkö- ja elektroniikkalaitteiden keräys- ja kierrätyspisteeseen.

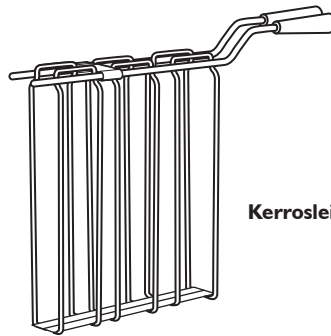
Laitteen käytöstäpoiston suhteen on noudatettava paikallisia jätehuoltomääräyksiä.

Lisätietoja tuotteen käsittelystä, talteenotosta ja kierrätyksestä saa kaupungin- tai kunnanvirastosta, paikallisesta jätehuoltoilikkeestä tai liikkeestä, josta tuote ostettiin.

## OSAT JA OMINAISUUDET

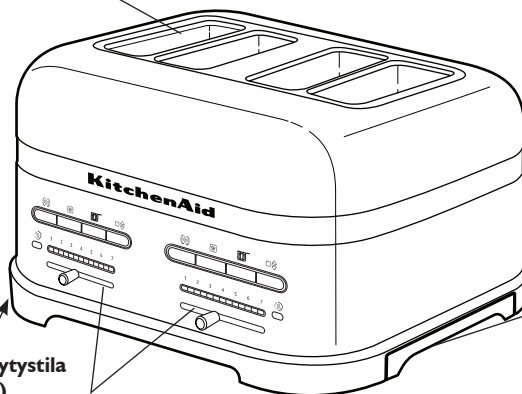
### Leivänpaahtimen osat

#### 4 viipaleen malli



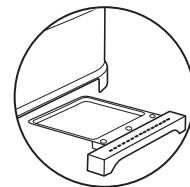
Kerrosleipäteline

Leveät aukot ja automaattisesti keskittyvät kannattimet



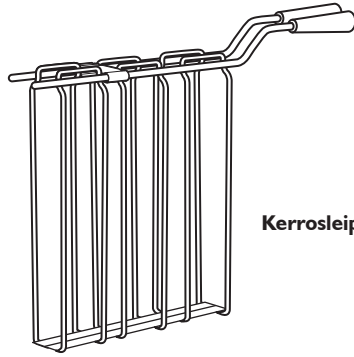
Johdon säilytystila (ei kuvassa)

Kaksi erillistä säädintä



Irrotettava murualusta

## 2 viipaleen malli

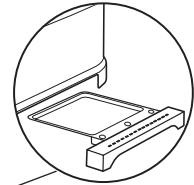
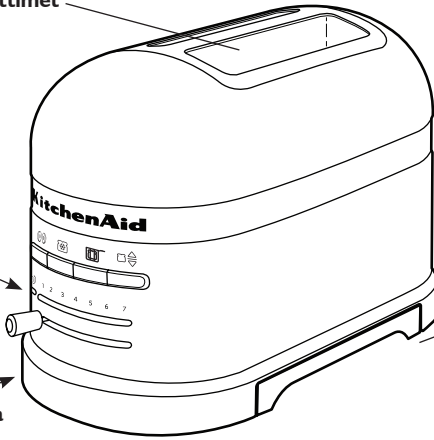


Kerrosleipäteline

Leveät aukot ja automaattisesti keskittyvät kannattimet

Säätimet ja kytkimet

Johdon säilytystila (ei kuvassa)



Irrotettava murualusta

## Leivänpahtimen ominaisuudet

### Leveät aukot ja automaattisesti keskittyvät kannattimet

Leveisiin aukkoihin mahtuu helposti leipiä, bageleita ja muffineita, joiden paksuus on enintään 2,8 cm. Itsekeskittyvien kannattimien ansiosta sekä ohuet että paksut leivät lämpiävät tasaisesti. Automaattinen mekanismi nostaa ja laskee kannattimet.

### Säätimet ja kytkimet

Helppokäyttöiset säätimet ja merkkivalot nopeuttavat halutun säädön valitsemista.

### Kaksi erillistä säädintä (vain 4 viipaleen mallit)

Kahdella erillisellä säätimellä voit valita eri säädöt kummallekin aukkoparille.

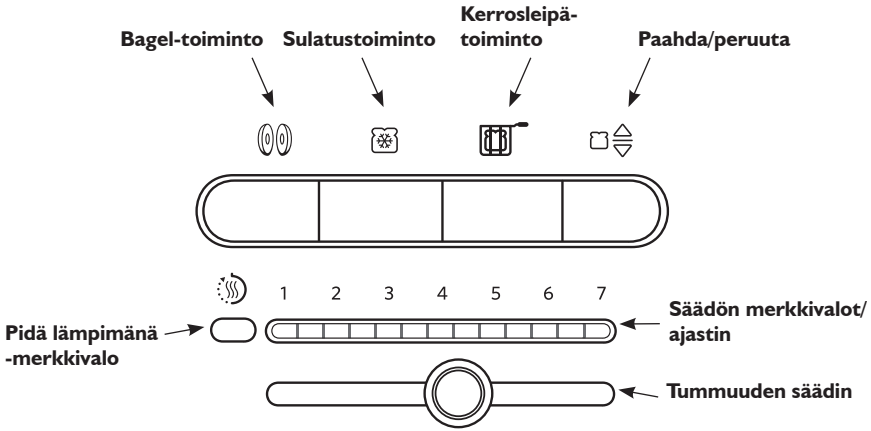
### Johdon säilytystila

Virtajohto säilyy kätevästi tässä tilassa, kun sitä ei käytetä.

### Irrotettava murualusta

Irrotettava murualusta liukuu esiin murujen tyhjentämistä varten. Vain käsin pesu.

## Säätimet ja kytkimet



### Paahda/peruuta

Leivänpaahdin on automaattinen. Leipä alkaa laskeutua heti, kun se asetetaan aukkoon, ja laite

käyttää valitsemiasi asetuksia. Jotkut ruoat voivat olla niin keveitä, että laite ei käynnisty automaattisesti. Jos ruoka ei ala laskeutua 3 sekunnin kuluessa, käynnistä laite manuaalisesti painamalla Paahda/peruuta-painiketta. Peruuta paahdaminen tai lopeta Pidä lämpimänä -jakso painamalla painiketta uudelleen.

### Tummuuden säädin ja merkkivalot/ajastin

Säätää paahdetun leivän tummuuden tarkasti. Asetuksen näkee helposti merkkivaloista. Vilkkuvat valot ilmaisevat jäljellä olevan paahdusajan.



### Pidä lämpimänä -merkkivalo

Jos ruokaa ei poisteta 45 sekunnin kuluessa jakson loppumisesta, leivänpaahdin

laskee ruoan automaattisesti alas ja kytkee pienen Pidä lämpimänä -jakson, joka pitää ruoan lämpimänä pienellä teholla enintään 3 minuuttia. Pidä lämpimänä -merkkivalo palaa tällöin. Jakson voi peruuttaa milloin hyvänsä painamalla Paahda/peruuta.



### Bagel-toiminto

Leivänpaahtimessa on erityinen säätö bageleita, teeleipiä, muffineja, sämpylöitä ja muita sellaisia pyöreitä leipiä varten, jotka halkaistaan ja paahdetaan vain toiselta puolelta. Vastukset säätävät niin, että halkaitun bagelein (tai muun pyöreän leivän) sisäpuoli paahtuu kauniisti mutta ulkopinta ei pala.



### Sulatustoiminto

Leivänpaahtimen sulatustoiminto sulattaa pakastetun leivän ja paahtaa sen. Käytä vain pakasteita varten.



### Kerrosleipätoiminto

Leivänpaahtimen kerrosleipätoimintoa käytetään vain KitchenAid-telineen kanssa, kun paahdetaan kerrosleipiä, joissa on täytteenä ohuita liha- ja juustoviipaleita. Katso lisätietoja kohtasta "Kerrosleipien valmistaminen".

## Ennen ensimmäistä käyttökertaa

Ennen kuin käytät leivänpaahdinta, tarkista erikoisleväät aukot ja poista pakkausmateriaali ja paperi, jota aukkoihin on mahdollisesti pudonnut kuljetuksen tai käsittelyn aikana. Älä käytä metalliesinettä. Leivänpaahdin saattaa savuta hieman ensimmäisellä käyttökerralla. Tämä on normaalia. Savu on vaaratonta ja häviää pian.

## Leivän paahttaminen

1. Lyhennä johtoa tarvittaessa kiertämällä sitä alustan ympärille. Leivänpaahtimen jalat ovat niin korkeat, että johto voi tulla esiin miltä puolelta hyvänsä.

**!VAROITUS**



**Sähköiskun vaara**

**Kytke laite maadoitettuun pistorasiaan.**

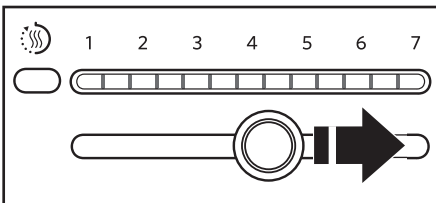
**Älä irrota maadoitusjohdinta.**

**Älä käytä sovittinta.**

**Älä käytä jatkojohtoa.**

**Näiden ohjeiden laiminlyöminen voi johtaa kuolemaan, tulipaloon tai sähköiskuun.**

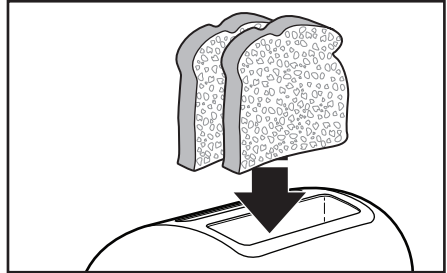
2. Kytke laite maadoitettuun pistorasiaan.
3. Valitse tummuudensäätimellä, miten ruskeita haluat leivistä. Siirrä säädintä oikealle, kun haluat leivät paahtuvan



tummempipintaiseksi, tai vasemmalle, jolloin pinta jää vaaleammaksi. Merkkivalot ilmaisevat tummuusasteen 1 (vaalea) - 7 (tumma).

**HUOM.** Eri leipälaadut ja niiden kosteus voivat edellyttää erilaista tummuussäätöä. Esimerkiksi kuiva leipä tummuu nopeammin kuin kostea, jolloin kannattaa valita vaaleampi asetus.

4. Aseta paahdettava leipä tai muu ruoka aukkoon.



**HUOM.** Saat 2 aukon mallia käyttäessäsi tasaisen tuloksen, kun paahdat vain yhtä leipälaatuja ja paksuutta kerrallaan. Jos paahdat kahta eri paksuista leipää 4 aukon mallissa, jossa on kaksi eri säädintä, aseta parin kumpaankin aukkoon samanlaatuista leipää.

5. Leipä alkaa laskeutua heti, kun se asetetaan jompaan kumpaankin aukkoon, ja paahttaminen käynnistyy. Jotkut ruoat voivat olla niin keveitä, että laite ei käynnisty automaattisesti. Jos ruoka ei ala laskeutua 3 sekunnin kuluttua, käynnistä laite manuaalisesti painamalla Paahda/peruuta-painiketta.



6. (Valinnaisesti) Paina haluamaasi erityistoimintopainiketta 5 sekunnin kuluessa. Katso lisätietoja kohdasta "Erityistoiminnot".
7. Kun paahttaminen päättyy, ruoka nousee automaattisesti ja äänimerkki soi. Jos ruokaa ei poisteta 45 sekunnin kuluessa, Pidä lämpimänä -tila käynnistyy.
8. Voit peruuttaa paahattamisen milloin hyvänsä painamalla Paahda/peruuta-painiketta. Leipä nousee ja leivänpaahtimen virta katkeaa.



## Pidä lämpimänä

Jos ruokaa ei poisteta 45 sekunnin kuluessa jakson loppumisesta, leivänpaahdin laskee ruoan automaattisesti alas ja kytkee pienen Pidä lämpimänä -jakson, joka pitää ruoan lämpimänä pienellä teholla enintään 3 minuuttia. Pidä lämpimänä -merkkivalo palaa tällöin.



## Pidä lämpimänä -tilan peruuttaminen ja leivän poistaminen:

Paina Paahda/peruuta-painiketta kerran. Leipä nousee ylös ja paahdinten virta katkeaa.

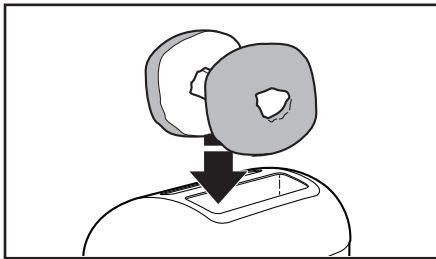
Jos leipää ei poisteta 3 minuutin kuluessa, se nousee ylös ja virta katkeaa automaattisesti.



## Bagelien paahdaminen

Leivänpaahtimessa on erityinen säätö bageleita, teeleipiä, muffineja, sämpylöitä ja muita sellaisia pyöreitä leipiä varten, jotka halkaistaan ja paahdetaan vain toiselta puolelta. Vastukset säätyvät niin, että halkaistun bagelin (tai muun pyöreän leivän) sisäpuoli paahtuu kauniisti mutta ulkopinta ei pala.

1. Säädä tummuus haluamaksesi ja paina bagel-painiketta.
2. Aseta bagelin tai muun pyöreän leivän puolikkaat aukkoihin sisäpinnat vastakkain (katso kuva). Bagel laskeutuu automaattisesti, ja paahdaminen alkaa.



3. Kun bagel on valmis, se nousee ja äänimerkki soi. Jos bagelia ei poisteta 45 sekunnin kuluessa, Pidä lämpimänä -tila käynnistyy.

## Pakasteiden paahdaminen

Leivänpaahdinten sulatustila sulattaa pakastetun leivän ja paahtaa sen. Käytä vain pakasteita varten.

### Tavallinen leipä ja vastaavat tuotteet:

1. Säädä tummuus halutuksi ja paina Pakaste-painiketta.
2. Aseta pakastettu leipä aukkoihin.
3. Leipä laskeutuu automaattisesti, leivänpaahdin sulattaa sen ja paahtaa sen valitsemaasi tummuuteen.



### Pakastetut bagelit (tai muut halkaistut, pakastetut pyöreät leivät):

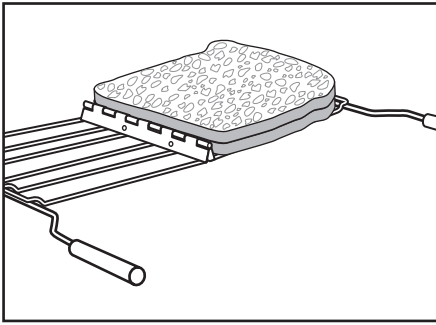
1. Säädä tummuus halutuksi ja paina Bagel- ja sitten Pakaste-painiketta.
2. Aseta pakastettu bagel (tai muu pyöreä leipä) paahdinten aukkoihin.
3. Leipä laskeutuu automaattisesti, leivänpaahdin sulattaa sen ja paahtaa sen valitsemaasi tummuuteen.

## Kerrosleipien valmistaminen

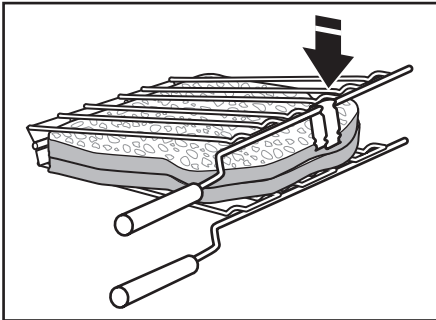
Leivänpaahtimen mukana toimitetaan teline, ja paahtimessa on erityinen toiminto kerrosleiville, joissa on täytteenä ohuita liha- ja juustoviipaleita. Saranoitu teline avautuu 180 astetta, joten leipien asettaminen ja poistaminen sujuu helposti.

### Kerrosleivän valmistaminen:

1. Voitele leivän ulkopuoli ohuella voilla – älä voitele täytteen vastaista puolta. Ulkopuolen voiteleminen hidastaa palamista ja tehostaa täytteen lämpiämistä.
2. Täytä leipä haluamillasi täytteillä, mutta ei liikaa! Ohuet viipaleet – esim. kinkku, kalkkuna ja juusto – antavat parhaan tuloksen.
3. Avaa teline vetämällä kahvat erilleen. Aseta leivän reuna pitimen alakanavaa vasten (katso kuva).



4. Paina teline kahvat yhteen siten, että kerrosleipä jää puristuksiin. Lukitse teline pidikkeellä.

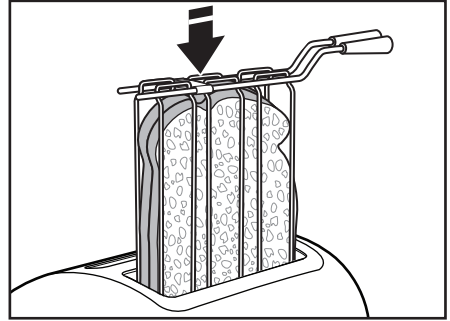


**HUOM. ÄLÄ** paahda kerrosleipiä ilman telineä, koska juusto tai muu täyte voi sulaa ja tarttua leivänpaahtimen sisäpuolelle.

**ÄLÄ** säilytä telineä leivänpaahtimessa tai aseta sitä takaisin paahtimeen, kun leipä on paahdettu ja poistettu. Leivänpaahdin käynnistyy muuten uudelleen eikä toimi oikein.

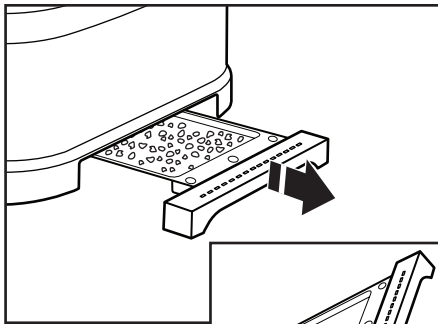
### Kerrosleivän kuumentaminen:

1. Säädä tummuus haluamaksesi ja paina Kerrosleipä -painiketta.
2. Aseta teline aukkoon (katso kuva). Kerrosleipäteline laskeutuu automaattisesti, ja paahdaminen alkaa.



3. Kun kerrosleipä on valmis, äänimerkki soi 3 kertaa ja kerrosleipäpainikkeen valo vilkkuu.
4. Poista kerrosleipäteline ja paina joko Kerrosleipä- tai Paahda/peruuta-painiketta, jolloin vaunu palautuu oikeaan asentoonsa.

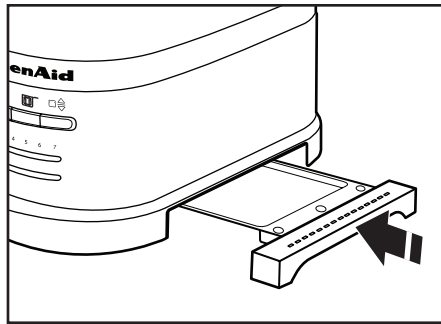
Jos kerrosleipätelinettä ei poisteta, äänimerkki soi 30 sekunnin välein kahden minuutin ajan ja kerrosleipätelineen valo vilkkuu, jotta muistat poistaa sen. Jos telineä ei poisteta 2 minuutin kuluessa, virta katkeaa automaattisesti. Kerrosleipäteline on poistettava joka tapauksessa, jotta leivänpaahdinta voi taas käyttää.



Irrota leivänpaahdin pistorasiasta ja anna jäähtyä ennen puhdistamista.

Tartu keskeltä murualustaa ja vedä se ulos. Ravista murut jätteastiaan. Suosittelemme tyhjentämään murualustan aina käytön jälkeen. Murualusta on pestävä käsin.

**TÄRKEÄÄ:** Alusta on kuuma heti käytön jälkeen.



Pyyhi leivänpaahdin pehmeällä, kostealla puuvillaliinalla. Älä käytä paperipyyhkeitä, hankausjauheita tai nestemäisiä puhdistusaineita. Älä upota leivänpaahdinta veteen.

**HUOM.** Jos leivänpaahdinten pinnalle roiskuu rasvaa tai öljyä, pyyhi roiskeet heti pois puhtaalla, kostealla puuvillaliinalla.

Palauta murualusta leivänpaahtimeen. Paina sitä lujasti, kunnes ne naksahda paikalleen. Älä käytä leivänpaahdinta, jos murualusta ei ole paikallaan.

**HUOM.** KitchenAid ei suosittele leivänpaahdinten peitteen käyttämistä.

Jos peset kerrosleipätelineen käsin, älä käytä hankaavia puhdistusaineita tai -välineitä. Voit myös pestä voileipäpöytäastianpesukoneen ylähyllyllä.

## VAROITUS



### Sähköiskun vaara

Kytke laite maadoitettuun pistorasiaan.

Älä irrota maadoitusjohdinta.

Älä käytä sovitinta.

Älä käytä jatkojohtoa.

Näiden ohjeiden laiminlyöminen voi johtaa kuolemaan, tulipaloon tai sähköiskuun.

**HUOM.** Leivänpaahdin saattaa savuta hieman ensimmäisellä käyttökerralla. Tämä on normaalia. Savu on vaaratonta ja häviää pian.

Jos leivänpaahtimessa on toimintahäiriöitä tai se ei toimi ollenkaan, tarkista seuraavat asiat:

1. Jos leipä ei ala laskeutua ja paahtua 3 sekunnin kuluttua, se voi olla liian kevyttä, jolloin automaattinen toiminta ei käynnisty. Käynnistä jakso manuaalisesti painamalla Paahta/peruuta-painiketta.
2. Jos leivänpaahdin ei toimi ja Kerrosleipävalo vilkkuu, raskas kappale estää oikean toiminnan. Poista kerrosleipäteline tai muu raskas esine leivänpaahtimesta ja paina sitten joko Kerrosleipä- tai Paahta/peruuta-painiketta, jolloin vaunu palautuu oikeaan asentoonsa.
3. Tarkasta, että leivänpaahdin on liitetty maadoitettuun pistorasiaan.
4. Jos leivänpaahdin on liitetty pistorasiaan, irrota pistoke ja liitä uudelleen pistorasiaan.
5. Jos leivänpaahdin ei edelleenkään toimi, tarkasta sulake ja suojakatkaisin.

Jos ongelmaa ei saada korjattua, ota yhteys valtuutettuun huoltoon (katso "KitchenAid-takuu" ja "Huolto").

## HUOLTO JA TAKUU

### KitchenAid-leivänpaahtimen takuu

Takuuajan pituus:	KitchenAid korvaa:	KitchenAid ei korvaa:
<p><b>Eurooppa, Australia ja Uusi Seelanti:</b></p> <p>Mallit 5KMT2204 ja 5KMT4205: Viiden vuoden täydellinen takuu ostopäivästä lukien.</p>	<p>Varaosat ja korjauskulut laitteen materiaaliin ja sen valmistukseen liittyvissä vioissa. Huoltotyöt tulee teettää valtuutetussa KitchenAid-huoltoliikkeessä.</p>	<p>A. Korjausta, joka on aiheutunut leivänpaahtimen käyttämisestä muuhun kuin ruoanlaittoon normaalissa kotitalouskäytössä.</p> <p>B. Onnettomuuden, muutosten, väärinkäytön ja vahingoittamisen tai paikallisista sähköasennussäädöksistä poikkeavan asennuksen/käytön aiheuttamia vahinkoja.</p>

KITCHENAID EI VASTAA VÄLILLISISTÄ VAHINGOISTA.

## Huoltoliikkeet

Kaikkeen huoltoon tulee käyttää alueenne valtuutettua KitchenAid-huoltoliikettä. Ottakaa yhteyttä myyjään, jolta hankitte laitteen, jotta saisitte lähimmän valtuutetun KitchenAid-huoltoliikkeen yhteystiedot.

### Suomi:

Kodinkonehuolto Tauno Korhonen Oy  
Kumpulantie 1  
00520 Helsinki

Tel : + 358/9 495903

[kodinkonehuolto@kkhtaunokorhonen.fi](mailto:kodinkonehuolto@kkhtaunokorhonen.fi)  
[www.kkhtaunokorhonen.fi](http://www.kkhtaunokorhonen.fi)

## Asiakaspalvelu

[www.KitchenAid.fi](http://www.KitchenAid.fi)  
[www.KitchenAid.eu](http://www.KitchenAid.eu)

**W10506838A**

© 2012. Kaikki oikeudet pidätetään.  
Muutokset määrittelyihin ovat mahdollisia ilman ilmoitusta.

# **KitchenAid**

[www.KitchenAid.co.uk](http://www.KitchenAid.co.uk)  
[www.KitchenAid.eu](http://www.KitchenAid.eu)

**W10506838A**

© 2012. All rights reserved.  
Specifications subject to change without notice.