

TAK, FORDI DU HAR KØBT ET INDESIT-PRODUKT.

For komplet assistance skal du registrere apparatet på www.indesit.eu/register



Læs sikkerhedsanvisningerne med omhu, før apparatet tages i brug.



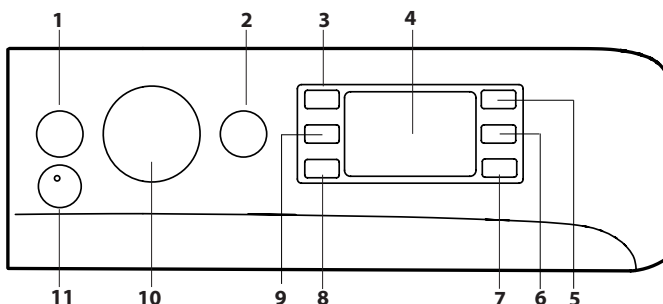
Inden maskinen startes, skal transportbeslagene fjernes. Se Installationsvejledningen for mere detaljerede instruktioner om, hvordan de fjernes.



Dette symbol minder om, at man skal læse brugsanvisningen.

BETJENINGSPANEL

1. Tasten ON/OFF
2. Tast og kontrollampe for START/PAUSE
3. Tasten TEMPERATUR
4. DISPLAY
5. Tasterne TILVALGSFUNKTIONER
6. Tasterne KUN TØRRING
7. Tasterne TØRRING
8. Tasten FORSINKET START
9. Tasten CENTRIFUGERING
10. PROGRAMKNAP
11. Tasten PUSH & GO



PROGRAMTABEL

Maks. fyldning 8 Kg

Absorberet effekt i off-mode 0,5 W / i left-on mode 8 W

Program	Temperatur		Maks. centrifugering (omdrejninger)	Maks. belastning til vask (kg)	Varighed (t : m)	Tørring	Maks. belastning til tørring (kg)	Vaskemidler og tilsætningsmidler		Anbefalet vaskemiddel		Overskydende fugt % (***)	Energiforbrug kWh	I alt liter vand	Vasketemperatur °C
	Programvalg	Interval						Opvask	Skyllmiddel	Pulver	Flydende				
1 Bomuld (2)	40 °C	☼ -60 °C	1400	8.0	3:55	●	6.0	●	○	✓	✓	49	1.40	105	45
2 Syntetisk (3)	40 °C	☼ -60 °C	1200	4.0	2:55	●	4.0	●	○	✓	✓	35	0.80	55	43
3 Mix/Blandet	40 °C	☼ -40 °C	1000	8.0	**	●	6.0	●	○	-	✓	-	-	-	-
4 Eco 40-60 (1) (Vask)	40 °C	40°C	1351	8.0	3:38	●	6.0	●	○	✓	✓	53	0.73	56	34
			1351	4.0	2:48	●	6.0	●	○	✓	✓	53	0.55	53	34
			1351	2.0	2:25	●	6.0	●	○	✓	✓	53	0.35	35	23
5 Hvidt	60 °C	☼ -90 °C	1400	8.0	2:45	●	6.0	●	○	✓	✓	49	0.90	90	55
6 Ultra Finvask	30 °C	☼ -30 °C	600 (****)	1.0	**	●	1.0	●	○	-	✓	-	-	-	-
7 Farvet	40 °C	☼ -40 °C	1400	8.0	**	●	6.0	●	○	-	✓	-	-	-	-
8 Mørkvask	30 °C	☼ -30 °C	800	5.0	**	●	5.0	●	○	-	✓	-	-	-	-
9 Tøj, der lugter	40°C	☼ -40 °C	1000	3.5	**	●	3.5	●	○	✓	✓	-	-	-	-
10 20°C	20 °C	☼ -20 °C	1400	8.0	1:50	●	6.0	●	○	-	✓	49	0.16	90	22
11 Uld	40 °C	☼ -40 °C	800	2.0	**	●	2.0	●	○	-	✓	-	-	-	-
12 Hurtigvask 30'	30 °C	☼ -30 °C	1200 (****)	4.5	0:30	-	-	●	○	-	✓	71	0.20	45	27
13 Vask og Tør 45'	30 °C	30 °C	1400	1.0	**	●	1.0	●	○	-	✓	-	-	-	-
14 AirFresh	-	-	-	-	**	●	1.5	-	-	-	-	-	-	-	-
15 Skylning + Centrifugering	-	-	1400	8.0	**	●	6.0	-	○	-	-	-	-	-	-
16 Centrifugering + Tømning*	-	-	1400	8.0	**	●	6.0	-	-	-	-	-	-	-	-

● Påkrævet dosering ○ Valgfri dosering

4	Eco 40-60 (4) (Vask og Tørring)	40 °C	40°C	1351	6.0	9:20	●	6.0	●	○	✓	✓	0	3,80	75	33
				1351	3.0	5:10	●	3.0	●	○	✓	✓	0	1,98	47	32

Vaskens varighed, der angives på displayet eller i vejledningen, er et skøn beregnet på baggrund af standardbetingelserne. Den faktiske tid kan variere afhængigt af en lang række faktorer såsom vandets temperatur og tryk, omgivelsesnes temperatur, mængden af vaskemiddel, den konkrete mængde og type vasketøj samt fordelingen af vasketøjet og valget af tilvalgsfunktioner. De angivne værdier for andre programmer end Eco 40-60-programmet er kun vejledende.

1) Eco 40-60 (Vask) - Vaskecyklus testet iht. med det europæiske direktiv om miljøvenligt design (ecodesign) 2019/2014. Det mest effektive program med hensyn til energi- og vandforbrug til vask af normalt snavset bomuldstekstil. Bemærk: Centrifugeringshastighedsværdier vist på displayet kan afvige lidt fra værdierne, der er angivet i tabellen.

4) Eco 40-60 (Vask og Tørring) - Test vask og tørring testet iht. med det europæiske direktiv om miljøvenligt design (ecodesign) 2019/2014. For at få adgang til "vask og tør"-cyklussen skal du vælge "Eco 40-60"-vaskeprogrammet og indstille ☼ til ☼. Det

mest effektive program med hensyn til energi- og vandforbrug til vask og tørring af normalt snavset bomuldstekstil. Når cyklussen er afsluttet kan tøjet straks opbevares i skabet.

Til alle testinstitutioner:

- 1) Langt bomuldsprogram: indstil program 1 med en temperatur på 40°C.
- 2) Langt syntetisk program: indstil program 2 med en temperatur på 40°C.

* Ved at vælge programmet 16 og fravælge centrifugering udfører maskinen kun tømningen.

** Programmernes varighed vises på displayet.

*** Efter endt program og centrifugering ved maksimal valgbare centrifugeringshastighed i standardprogramindstillingen.

**** Displayet viser den foreslåede centrifugeringshastighed som standardværdi.

VASKEMIDDELSKUFFE

Rum 1: Hæld ikke vaskemiddel i rummet 1. Vaskemiddel skal kun hældes i rummet 2.

Rum 2: Vaskemiddel til vask (pulver eller flydende)

Ved brug af flydende vaskemiddel anbefales det at anvende den medfølgende skillevæg **A** for korrekt dosering.

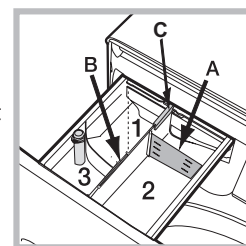
Ved brug af vaskemiddel i pulverform skal man bruge skillevæggen i rummet **B**.

Rum 3: Tilsætningsmidler (skyllemiddel, etc.) Overskrid ikke "max" niveauet på den midterste stift ved påfyldning af skyllemiddel.

! Brug vaskemidler i pulverform til hvide bomuldstekstiler, forvask og vask ved temperaturer på over 60 °C.

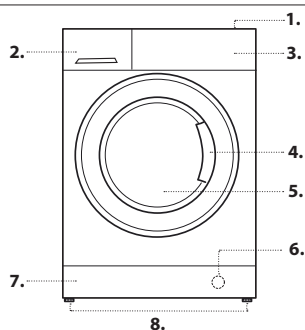
! Følg anvisningerne på vaskemiddelembalagen.

! Skuffen trækkes ud ved at trykke på tappen **C** og trække den udad.



BESKRIVELSE AF PRODUKTET

1. Arbejdsflade
2. Skuffe til vaskemiddel
3. Betjeningspanel
4. Håndtag
5. Låge
6. Afløbspumpe (bag ved sokkelskinnen)
7. Sokkelskinne (kan tages af)
8. Justerbare ben (2)



PROGRAMMER

Overhold anbefalingerne angivet på tøjets vaskemærkater. Den angivne værdi i symbolet er den maks. anbefalede temperatur for vask af tøj.



Bomuld: til vask af håndklæder, undertøj, duge osv. i bomuld og resistent hør fra moderat til meget snavset.

Syntetisk: specifik til at vaske syntetisk tøj. I tilfælde af mere genstridigt snavs kan du øge temperaturen op til 60° og også bruge vaskemiddel i pulverform.

Mix/Blandet: til vask af let til normalt snavsede robuste beklædningsstykker af bomuld, hør, syntetiske fibre og blandingsfibre.

Eco 40-60: til vask af normalt snavset bomuldstekstil, der er mærket som egnet til vask ved 40 °C eller 60 °C i samme vaskeprogram. Dette er standardprogrammet for vask af bomuldstekstil og det mest effektive med hensyn til energi- og vandforbrug.

Hvidt: Til stærkt snavset hvide og modstandsdygtige farver.

Ultra Finvask: brug programmet 6 til vask af meget sarte tekstiler. Det anbefales at vende vangen ud af tøj ind i vask. Det anbefales at bruge et flydende vaskemiddel til sarte tekstiler.

Ved kun at vælge den tidsindstillede tørrefunktion, udføres en særlig sart tørring efter endt vask, takket være en blid bevægelse og en luftstrøm ved en passende indstillet temperatur.

De anbefalede tider er:

1 kg syntetisk --> 150 min.

1 kg syntetisk og bomuld --> 180 min.

1 kg bomuld --> 180 min.

Tørregraden afhænger af mængden og af tekstilsammensætningen.

Farvet: brug programmet 7 til vask af tøj i lyse farver. Programmet er udviklet til at bibeholde farvernes kulør med tiden.

Mørkvask: brug programmet 8 til vask af tøj i mørke farver. Programmet er udviklet til at bibeholde farverne med tiden. Det anbefales at bruge et flydende vaskemiddel, helst til mørke tekstiler.

Hvis du vælger tørrefunktionen efter vasken, udføres automatisk en skånsom tørring, der bevarer farverne på tøj. Displayet viser niveauet . Maks. last: 5 kg.

Tøj, der lugter: brug programmet 9 til vask af tekstiler, der lugter grimt (fx af røg, sved, friture). Programmet er udviklet til at fjerne dårlige lugte og bevare tekstilernes fibre. Det anbefales at vaske syntetiske tekstiler eller blandet tøj på 40°.

20°C: til vask af let snavset bomuldstekstil ved en temperatur på 20 °C.

Uld - Uldpleje:

Uldvaskecyklussen for denne vaskemaskine er godkendt af The Woolmark Company til vask af maskinvaskbare uldprodukter, forudsat at produkterne vaskes i overensstemmelse med instruktionerne på tøjets vaskemærke og dem, der er udstedt af producenten af denne vaskemaskine. Woolmark-symbolet er et certificeringsmærke i mange lande. M2227.



Hurtigvask 30': denne cyklus er udviklet til vask af let snavset tøj på 30' (undtagen uld og silke) med en maks. mængde på 4,5 kg på kort tid: Programmet varer kun 30' og sparer således både energi og tid.

Vask og Tør 45': brug programmet 13 til at vaske og tørre tøj (bomuld og syntetisk), der er let snavset på kort tid. Ved at vælge denne cyklus er det muligt at vaske og tørre op til 1 kg tøj på blot 45 minutter.

For et bedre vaskeresultat skal man bruge flydende vaskemiddel. Ærmer, krave og pletter skal forbehandles.

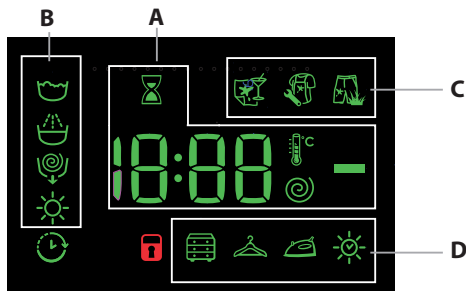
AirFresh: er et ideelt program til at opfriske og fjerne dårlig lugt fra tøj i bomuldstekstiler og syntetiske tekstiler (maks. 1,5 kg) på 30 minutter, især røg, uden vaskefasen.

Skylning + Centrifugering: beregnet til skylning og centrifugering.

Centrifugering + Tømning: beregnet til at centrifugere og tømme vandet ud.

DISPLAY

Displayet er nyttigt til programmering af maskinen og viser mange oplysninger.



I området **A** vises programmernes varighed og den resterende tid efter igangsætning. Hvis der er indstillet til FORSINKET START, vises den resterende tid indtil start af det valgte program.

Hvis man trykker på den pågældende tast, vises de maksimale værdier for centrifugering, temperatur og tørretid, som maskinen kan indstilles til program alt efter det indstillede program eller de sidste valgte værdier, hvis de er kompatible med det valgte program.

Timeglasset blinker i fasen, hvor maskinen udarbejder dataene alt efter det valgte program. Efter maks. 10 minutter fra start, lyser ikonet fast, og den endelige resterende tid vises. Timeglas ikonet slukker efter ca. 1 minut efter visning af den endelige resterende tid.

I området **B** vises "vaskefaserne" for den valgte vaskecyklus, og efter programstart vises den igangværende "vaskefase".

Vaskemaskinen tørrer ikke. Vask

Skylning

Centrifugering/ Tømning

Tørring

Det lysende symbol angiver, at displayet viser den indstillede værdi for "Forsinket start".

I sektion **C** findes de tre niveauer af tilvalgsmuligheder.

I sektion **D** findes ikonerne for de tre tørreniveauer og ikonet , der lyser, når der indstilles en tidsindstillet tørring.

Kontrollampe for Blokeret låge

Et tændt symbol angiver, at lågen er blokeret. For at undgå skader må lågen først åbnes, når kontrollampen er slukket.

For at åbne lågen under en igangværende vask skal man trykke på tasten START/PAUSE ; hvis symbolet er slukket, er det muligt at åbne lågen.

FØRSTE GANG MASKINEN TAGES I BRUG

Efter installation, og inden brug bør man foretage en vaskecyklus uden vasketøj, men med vaskemiddel, efter at have indstillet programmet "Auto rengøring".

DAGLIG BRUG

Klargør vasketøjet og følg anbefalingerne i afsnittet "GODE RÅD".

Hurtigprogrammering

- Tryk på tasten ON/OFF ; kontrollampen for tasten START/PAUSE blinker langsomt grønt.

- Åbn lågen. Læg vasketøjet i, og vær opmærksom på, at mængden ikke overstiger den mængde, der er angivet i programtabellen.

- Åbn skuffen, og hæld vaskemiddel i det korrekte rum, som beskrevet i afsnittet "VASKEMIDDELSKUFFE".

- Luk lågen.

START AF CYKLUS

Tryk på PUSH & GO-knappen.

Maskinen låser døren (-symbol tændt) og tromlen begynder at rotere; døren låses op (-symbol slukket) og låses derefter igen (-symbol tændt) som klargøringsfase for hver vaskecyklus. "Klik"-lyden er en del af dørlåsemekanismen. Vand kommer ind i tromlen og starter vaskefasen, når døren er låst.

Traditionel programmering

- Tryk på tasten ON/OFF ; kontrollampen for tasten START/PAUSE blinker langsomt grønt.

- Åbn lågen. Læg vasketøjet i, og vær opmærksom på, at mængden ikke overstiger den mængde, der er angivet i programtabellen.

- Åbn skuffen, og hæld vaskemiddel i det korrekte rum, som beskrevet i afsnittet "VASKEMIDDELSKUFFE".

- Luk lågen.

- Vælg det ønskede program med PROGRAMKNAPPEN. Der er tilknyttet en temperatur og en centrifugeringshastighed til programmerne, som kan ændres. Displayet viser også vaskecyklussens varighed.

- Ændring af temperatur og/eller centrifugering. Maskinen viser automatisk den maksimale temperatur og centrifugeringshastighed for det indstillede program eller den seneste temperatur og centrifugeringshastighed, hvis de er kompatible med det valgte program. Ved tryk på tasten kan man mindske temperaturen helt ned til vask i koldt vand "OFF". Ved tryk på tasten kan man mindske centrifugeringshastigheden ned til helt at fravælge centrifugering "OFF". Hvis der trykkes igen på en af tasterne, gendannes indstillingerne for den maksimale værdi.

- Vælg de ønskede tilvalgsfunktioner.

START AF CYKLUS

Tryk på START/PAUSE -knappen.

Maskinen låser døren (-symbol tændt) og tromlen begynder at rotere; døren låses op (-symbol slukket) og låses derefter igen (-symbol tændt) som klargøringsfase for hver vaskecyklus. "Klik"-lyden er en del af dørlåsemekanismen. Vand kommer ind i tromlen og starter vaskefasen, når døren er låst.

SÅDAN SÆTTES ET PROGRAM PÅ PAUSE

For at sætte et vaskeprogram på pause skal man trykke på tasten START/PAUSE ; kontrollampen blinker orange. Hvis symbolet ikke lyser, kan man åbne lågen. For at genstarte vasken fra det punkt, hvor den blev afbrudt, skal man igen trykke på tasten START/PAUSE .

ÅBN LÅGEN, HVIS DET ER NØDVENDIGT

Efter start af et program, tænder symbolet for at angive, at lågen ikke kan åbnes. Mens vaskecyklussen er i gang, forbliver lågen blokeret. For at åbne lågen, mens et program er i gang, fx for at tilføje eller fjerne noget tøj, skal man trykke på tasten START/PAUSE for at sætte på pause; kontrollampen blinker orange. Hvis symbolet ikke lyser, kan man åbne lågen. Tryk igen på tasten START/PAUSE for at fortsætte programmet.

SKIFT AF ET VASKEPROGRAM, MENS DET ER I GANG

For at ændre programmet under en igangværende vask skal man sætte vaskemaskinen på pause ved at trykke på tasten START/PAUSE (kontrollampen blinker langsomt orange). Vælg det ønskede program og tryk igen på tasten START/PAUSE .

! Hvis man ønsker at annullere en vask, der allerede er startet, skal man

trykke og holde tasten ON/OFF nede . Vasken afbrydes og maskinen slukker.

AFSLUTNING AF PROGRAM

Der vises meddelelsen "END" på displayet. Når symbolet slukker, kan lågen åbnes. Åbn lågen, tag vasketøjet ud og sluk for maskinen. Hvis knappen ON/OFF ikke trykkes, så slukker vaskemaskinen automatisk efter cirka 10 minutter.

TILVALGSFUNKTIONER

- Hvis den valgte tilvalgsfunktion ikke kan anvendes til det indstillede program, blinker lampen og funktionen vil ikke blive aktiveret.

Pletfjerner

Denne tilvalgsfunktion gør det muligt at vælge, hvor snavset tøjet er, så vasken bedst muligt kan fjerne pletter. Niveauerne af snavs er følgende:

- Mad, til pletter fra fx mad og drikkevarer.
- Arbejde, til pletter fra fx fedt og blæk.
- Outdoor, til pletter fra fx mudder og græs.

! Vaskecyklussens varighed varierer alt efter den valgte type snavs.

Forsinket start

For at indstille til forsinket start af det valgte program skal man trykke på den pågældende tast, indtil den ønskede forsinkelse vises. Når denne tilvalgsfunktion er aktiveret, tænder symbolet på displayet. Fjern den forsinkede start ved at holde tasten trykket nede, indtil teksten "OFF" vises på displayet.

Temperatur

Hvert program har en forudindstillet temperatur. Hvis man vil ændre temperaturen, skal man trykke på tasten . Værdien vises på displayet.

Spin

Hvert program har en forudindstillet centrifugeringshastighed. Hvis man vil ændre centrifugeringshastigheden, skal man trykke på tasten . Værdien vises på displayet.

Indstilling af tørring

Ved det første tryk på knappen indstiller maskinen automatisk det maks. tørreniveau i henhold til det valgte program. De efterfølgende tryk på tasten mindsker tørreniveauet og dermed også tørretiden, indtil tørringen er helt slået fra "OFF".

Der findes to typer tørring:

A- På grundlag af fugtigheden på tøjet til tørring:

Skabstørt : egnet til tøj, som skal lægges på plads i skabet uden forudgående stryging.

Hænetørt : ideel til tøj, som ikke skal være helt tørt.

Stryget : lettere fugtigt tøj, der er let at stryge.

B- På grundlag af tiden: fra **210'** til **30'**.

Hvis tøj mængden til vask og tørring er større end den størst mulige mængde, skal man udføre vasken, og når vaskecyklussen er afsluttet, dele tøj mængden og kun lægge én af bunkerne i tromlen. Herefter skal man følge fremgangsmåden for "**Kun tørring**". Gentag samme fremgangsmåde for den tilbageblevne bunke. Ved afslutningen af tørringen finder en afkølingsperiode sted.

Kun tørring

Tryk på tasten for kun at udføre tørring. Efter at have valgt det ønskede kompatible program med typen af tøjet, der skal vaskes, kan man ved at trykke på tasten fravælge vaskefasen og aktivere tørringen med det maksimale niveau for det valgte program. Det er muligt at ændre og indstille niveauet eller varigheden af tørringen ved at trykke på tørretasten . (Den er ikke kompatibel med programmerne 13 og 14).

PUSH & GO

For at starte cyklussen Push & Go skal man trykke og holde knappen nede i 2 sekunder. En tændt lampe angiver, at cyklussen er startet. Vaske- og tørrecyklussen er egnet til bomuldstekstiler og syntetiske tekstiler og fungerer ved en vasketemperatur på 30° og en maks. centrifugeringshastighed på 1000 o./min. Under tørringen er den maksimale temperatur der opnås ca. 60 °C. Når programmet er færdigt, svarer den resterende fugtighed til " niveauet. Maks. anbefalet påfyldning af vasketøj 3 kg.

Varigheden, der vises på displayet, er den maksimalt tilladte for cyklussen Push & Go. Hvis der er fyldt mindre vasketøj i end det maksimalt tilladte eller med en fremherskende sammensætning af tøj i syntetisk materiale, vil cyklussens faktiske varighed være mindre.

Hvordan fungerer den?

1. Fyld vasketøjet i maskinen (bomuld og/eller syntetiske tekstiler) og luk lågen.
2. Hæld vaskemiddel og/eller tilsætningsmidler i.
3. Start programmet ved at trykke og holde tasten Push & Go nede i 2 sekunder. Den pågældende lampe tænder og lyser grønt, og lågen blokeres (symbolet for blokeret låge lyser).

N.B.: Start af programmet vha. tasten Push & Go aktiverer en automatisk vask- og tørrecyklus, der anbefales til bomuld og syntetiske tekstiler, som ikke kan indstilles.

4. Det er muligt at bruge det automatiske program til kun vask ved at fravælge tørringen. Tryk, efter tryk på tasten Push & Go, på tørretasten , tørreikonet for " niveau slukkes. Den maksimale fyldning for en enkelt vask er 4 kg. Det er ikke muligt at tilpasse programmet yderligere. For at åbne lågen under en automatisk cyklus skal man trykke på tasten START/PAUSE. Hvis symbolet for blokeret låge er slukket, er det kun muligt at åbne lågen under vaskefasen. Tryk igen på tasten START/PAUSE for at genstarte programmet fra det punkt, hvor det blev afbrudt.

5. Når programmet er færdigt, lyser ordet END.

GODE RÅD

Sorter vasketøjet på grundlag af:

Tekstiltype (bomuld, blandede fibre, syntetisk, uld, håndvask). Farve (sorter kulørt tøj fra hvidt, og vask nyt kulørt tøj separat). Sarte tekstiler (fx nylonstrømper, tøj med hægter, såsom bh'er, læg det i en vaskepose).

Tøm lommerne

Genstande, såsom mønter eller lightere, kan beskadige vaskemaskinen og tromlen. Kontroller knapperne.

Overhold den anbefalede dosering for vaskemiddel/tilsætningsstoffer

Det giver bedre vaskeresultater og forhindrer irriterende rester af overskydende vaskemiddel i vasketøjet. Det sparer penge og forhindrer spild af vaskemiddel.

Bug vaskemaskiner med lav temperatur og længere varighed

De mest effektive programmer med hensyn til energiforbrug er normalt dem, der vasker længere ved lavere temperatur.

Følg anvisningerne for opfyldning af vaskemaskinen

Fyld din vaskemaskine med den mængde vasketøj, som er oplyst i tabellen "PROGRAMTABEL", for at spare vand og energi.

Støj og resterende fugtindhold

Afhænger af centrifugeringshastigheden: jo højere centrifugeringshastighed, jo mere støj og jo mindre resterende fugtindhold.

VEDLIGEHOLDELSE

Hver gang der foretages rengøring og vedligeholdelse, skal man slukke og frakoble maskinen. Brug ikke brændbare væsker til at rengøre vaskemaskinen. Rengør og vedligehold din vaskemaskine regelmæssigt (mindst 4 gange om året).

Luk for vandet og strømmen

Luk vandhanen efter hver vask. På denne måde begrænses sliddet på vaskemaskinens vandanlæg, og man fjerner faren for lækage. Træk stikket ud fra stikkontakten, når vaskemaskinen rengøres og under vedligeholdelse.

Rengør vaskemaskinen

Vaskemaskinens yderside og gummidele kan rengøres med en klud, der er fugtet med lunkent vand og sæbe. Anvend aldrig opløsningsmidler eller slibemidler.

Vaskemaskinen er udstyret med et program til "Automatisk rengøring" af de indvendige dele, som skal udføres med tom tromle.

Man kan anvende vaskemiddel (i en mængde af 10 % af anbefalet mængde til meget snavset tøj) eller særlige tilsætningsmidler til rengøring af vaskemaskinen som hjælpemiddel under vaskeprogrammet. Det anbefales at udføre rengøringsprogrammet for hver 40 vaskecyklus. Programmet aktiveres ved at trykke samtidig på tasterne og i 5 sek. Programmet starter automatisk og har en varighed på ca. 70 minutter. For at afslutte cyklussen skal man trykke på tasten START/PAUSE .

Rengør skuffen til vaskemiddel

Vask den under rindende vand. Denne rengøring skal udføres hyppigt.

Vær opmærksom på låge og tromle

Lågen skal altid efterlades på klem, så der ikke opstår dårlig lugt.

Rengør pumpen

Vaskemaskinen er forsynet med en selvrensende pumpe, der ikke kræver nogen form for vedligeholdelse. Det kan dog hænde, at små genstande (mønter, knapper) falder ned i forkammeret til beskyttelse af pumpen; dette forkammer er placeret inde i selve pumpen.

! Kontroller, at vaskecyklussen er afsluttet, og træk stikket ud.

Adgang til forkammeret:

1. Fjern tildækningspanelet på forsiden af vaskemaskinen ved at trykke det ind mod midten. Skub det derefter nedad fra begge sider, og tag det ud.
2. Skru afløbspumpens dæksel af ved at dreje det venstre om. Det er normalt, at der løber lidt vand ud.
3. Rengør indersiden omhyggeligt.
4. Skru dækslet på igen.
5. Genmonter panelet efter først at have sørget for, at krogene er indsat i åbningerne, inden panelet skubbes mod maskinen.

Kontroller vandforsyningsslangen

Kontroller vandforsyningsslangen mindst én gang om året. Hvis der er revner, skal den udskiftes. Under vask kan de kraftige tryk medføre pludselige brud.

! Udskift aldrig med brugte slanger.

TILBEHØR

Kontakt vores Servicecenter for at kontrollere, om følgende tilbehør fås til denne vaskemaskinemodel.

Topmonterings sæt

Med dette tilbehør kan man fastgøre tørretumbleren oven på vaskemaskinen, så der spares plads og det gøres nemmere at fylde og tømme tørretumbleren.

TRANSPORT OG FLYTNING

Løft aldrig vaskemaskinen ved at gribe fat i toppanelet.

Træk stikket ud af stikkontakten og luk for vandhanen. Kontroller, at lågen og vaskemiddelskuffen er lukket korrekt. Frakobl vandtilførselslangen fra vandhanen og frakobl herefter afløbsslangen. Tøm alt overskydende vand fra slangerne og fastgør dem, så de ikke kan blive beskadiget under transport. Sæt transportboltene på. Følg proceduren for afmontering af transportboltene, som beskrevet i "Anvisninger i installation" i omvendt rækkefølge.

DEMO MODE: denne funktion inaktiveres ved at slukke for vaskemaskinen. Tryk og hold herefter knappen "START/PAUSE" >|| trykket og tryk så, inden for 5 sekunder, også på knappen "ON/OFF" ☹ og hold begge knapperne trykket i 2 sekunder..

FEJL OG AFHJÆLPNING

Det kan hænde, at vaskemaskinen ikke fungerer. Inden man ringer til Servicecenteret skal man kontrollere, at det ikke drejer sig om et problem, der nemt kan udbedres ved hjælp af nedenstående oversigt.

Fejl	Mulige årsager / Løsning
Vaskemaskinen tændes ikke.	Stikket er ikke sat i stikkontakten, eller er ikke sat helt ind.
	Der er strømsvigt i huset.
Vaskecyklussen starter ikke.	Lågen er ikke lukket rigtigt.
	Der er ikke blevet trykket på tasten ON/OFF ☹.
	Der er ikke blevet trykket på tasten START/PAUSE > .
	Vandhanen er ikke åben. Der er indstillet forsinket start.
Vaskemaskinen tager ikke vand ind (på displayet vises meddelelsen "H2O").	Slangen til vandforsyning er ikke tilsluttet vandhanen.
	Slangen er bøjet.
	Vandhanen er ikke åben.
	Der er ingen vandforsyning i huset.
	Der er ikke tilstrækkeligt tryk. Der er ikke blevet trykket på tasten START/PAUSE > .
Vaskemaskinen tager vand ind og tømmer vand ud samtidigt.	Afløbsslangen er ikke monteret mellem 65 og 100 cm fra gulvet.
	Den frie ende af afløbsslangen er dækket af vand.
	Afløbet i væggen er ikke forsynet med udluftningshul. Hvis problemet ikke er blevet løst efter denne kontrol, skal vandhanen lukkes og vaskemaskinen slukkes. Ring til Servicecenteret. Hvis boligen ligger på en høj etage, er der risiko for, at der opstår hævert-forstyrrelser, således at vaskemaskinen tager vand ind og tømmer vand ud samtidigt. Denne form for forstyrrelse afhjælpes ved montering af specielle anti-hævertventiler, der kan købes i almindelig handel.
Vaskemaskinen tømmer ikke vandet ud og centrifugerer ikke.	Programmet tømmer ikke vandet ud. På nogle programmer skal det gøres manuelt.
	Afløbsslangen er bøjet.
	Afløbet er tilstoppet.
Vaskemaskinen vibrerer kraftigt under centrifugeringen.	Under installation er tromlen ikke blevet frigjort korrekt.
	Vaskemaskinen står ikke plant.
	Vaskemaskinen står for tæt op ad møbler og væg.
Der kommer vand ud fra vaskemaskinen.	Slangen til vandforsyning er ikke korrekt strammet.
	Skuffen til vaskemiddel er tilstoppet.
	Afløbsslangen er ikke fastgjort korrekt.
Kontrollamperne for "Tilvalgsfunktioner" og START/PAUSE > blinker hurtigt, og displayet viser en fejlkode (fx: F-01, F-..).	Sluk for maskinen, tag stikket ud af stikkontakten, vent i ca. 1 minut og tænd den igen. Hvis fejlen varer ved, skal man kontakte Servicecenteret.
Der dannes for meget skum.	Vaskemidlet er ikke egnet til vaskemaskiner (der skal stå "til maskinvask", "til vask i hånden eller maskinvask", eller tilsvarende).
	Der er fyldt for meget vaskemiddel i.
PUSH & GO aktiveres ikke.	Efter at have tændt maskinen aktiveres en anden kommando end PUSH & GO.
Vaskemaskinen tørrer ikke.	Stikket er ikke sat i stikkontakten, eller er ikke sat helt ind.
	Der er strømsvigt i huset.
	Lågen er ikke lukket korrekt.
	Der er indstillet forsinket start.
	Knappen for TØRRING er indstillet på OFF.



Du kan downloade ANVISNINGERNE I SIKKERHED OG INSTALLATION, TEKNISKE SPECIFIKATIONER og ENERGIDATA:

- På websiden - <http://docs.indesit.eu>
- Brug QR-koden
- Alternativt kan du **kontakte vores Servicecenter** (Telefonnummeret findes i garantihæftet). Når du kontakter Servicecenteret, skal du oplyse koderne på klæbemærkatet inden i lågen.
- For mere information om reparation og vedligeholdelse kan brugeren besøge **www.indesit.com**

Modelinformationen kan hentes ved hjælp af QR-koden, der er angivet i energimærket. Mærket indeholder også den modelidentifikation, der kan bruges til at konsultere portalens register på <https://eprel.ec.europa.eu>.

