

IT Italiano

Istruzioni per l'uso

LAVASTOVIGLIE - Sommario

Istruzioni per l'uso, 1
Precauzioni e Consigli, 2-3
Scheda prodotto, 10
Assistenza, 13
Installazione, 14-15
Descrizione dell'apparecchio, 16
Sale Rigenerante e Brillantante, 17
Caricare i cesti, 18-19
Detersivo e uso della lavastoviglie, 20
Programmi, 21
Programmi Speciali ed Opzioni, 22
Manutenzione e cura, 23
Anomalie e rimedi, 24

FR Français

Mode d'emploi

LAVE-VAISSELLE - Sommaire

Mode d'emploi, 1
Précautions et conseils, 4-5
Fiche produit, 10
Service, 13
Installation, 25-26
Description de l'appareil, 27
Sel régénérant et Produit de rinçage, 28
Charger les paniers, 29-30
Produit de lavage et utilisation du lave-vaisselle, 31
Programmes, 32
Programmes spéciaux et Options, 33
Entretien et soin, 34
Anomalies et remèdes, 35

DE Deutsch

Gebrauchsanleitung

GESCHIRRSPÜLER – Inhaltsverzeichnis

Gebrauchsanleitung, 1
Vorsichtsmaßnahmen und Hinweise, 4-5
Produktdatenblatt, 11
Kundendienst, 13
Installation, 36-37
Beschreibung Ihres Geschirrspülers, 38
Regeneriersalz und Klarspüler, 39
Beladen der Körbe, 40-41
Spülmittel und Verwendung des Geschirrspülers, 42
Programme, 43
Sonderprogramme und Optionen, 44
Reinigung und Pflege, 45
Störungen und Abhilfe, 46

CS Česky

Návod k použití

MYČKA NÁDOBÍ -Obsah

Návod k použití, 1
Opatření a rady, 5-6-7
Informační list výrobku, 11
Servisní služba, 13
Instalace, 47-48
Popis zařízení, 49
Regenerační sůl a Leštidlo, 50
Plnění košů, 51-52
Mycí prostředek a použití myčky, 53
Programy, 54
Špeciální programy a Volitelné funkce, 55
Údržba a péče, 56
Poruchy a způsob jejich odstranění, 57

SK Slovensky

Návod na použitie

UMÝVAČKA RIADU - Obsah

Návod na použitie, 1
Opatrenia a rady, 7-8
Opis výrobku, 12
Servisná služba, 13
Inštalácia, 58-59
Popis zariadenia, 60
Regeneračná soľ a Leštidlo, 61
Naplňte koše, 62-63
Umývací prostriedok a použitie umývačky, 64
Programy, 65
Špeciálne programy a Voliteľné funkcie, 66
Údržba a starostlivosť, 67
Poruchy a spôsoby ich odstránenia, 68

UA Українська

Довідник користувача

ПОСУДОМИЙНА МАШИНА - Зміст

Довідник користувача, 1
Запобіжні заходи та поради, 8-9
Допомога, 13
Встановлення, 69-70
Опис приладу, 71
Регенераційна сіль і ополіскувач, 72
Як завантажити короби, 73-74
Миючий засіб і використання посудомийної машини, 75
Програми, 76
Спеціальні програми й опції, 77
Догляд та очищення, 78
Несправності та засоби їх усунення, 79

IT Precauzioni e consigli

⚠ L'apparecchio è stato progettato e costruito in conformità alle norme internazionali di sicurezza. Queste avvertenze sono fornite per ragioni di sicurezza e devono essere lette attentamente.

È importante conservare questo libretto per poterlo consultare in ogni momento. In caso di vendita, di cessione o di trasloco, assicurarsi che resti insieme all'apparecchio.

Leggere attentamente le istruzioni: ci sono importanti informazioni sull'installazione, sull'uso e sulla sicurezza.

Questo apparecchio è progettato per l'uso domestico o per applicazioni simili, ad esempio:

- case coloniche;
- utilizzo da parte di clienti in hotel, motel ed altri ambienti di tipo residenziale;
- bed and breakfast.

Disimballare l'apparecchio e controllare che non abbia subito danni durante il trasporto. Se fosse danneggiato non collegarlo e contattare il rivenditore.

Sicurezza generale

- Questo elettrodomestico può essere utilizzato da bambini di età non inferiore a 8 anni e da persone con ridotte capacità fisiche, sensoriali o mentali, o prive di esperienza o della necessaria conoscenza, purché sotto stretta sorveglianza di una persona responsabile oppure dopo che le stesse abbiano ricevuto istruzioni relative all'uso sicuro dell'apparecchio e alla comprensione dei pericoli ad esso inerenti.
- I bambini non devono giocare con l'apparecchio.
- La pulizia e la manutenzione dell'apparecchio deve essere effettuata dall'utilizzatore. Non deve essere effettuata da bambini senza sorveglianza.
- L'apparecchio è stato concepito per un uso di tipo non professionale all'interno dell'abitazione.
- L'apparecchio deve essere usato per il lavaggio delle stoviglie a uso domestico e secondo le istruzioni riportate in questo libretto.
- L'apparecchio non va installato all'aperto, nemmeno se lo spazio è riparato, perché è molto pericoloso lasciarlo esposto a pioggia e temporali.
- Non toccare la lavastoviglie a piedi nudi.
- Non staccare la spina dalla presa della

corrente tirando il cavo, bensì afferrando la spina.

- È necessario chiudere il rubinetto dell'acqua e staccare la spina dalla presa della corrente alla fine di ogni ciclo e prima di effettuare operazioni di pulizia e manutenzione.
- Il numero massimo di coperti è indicato nella scheda prodotto.
- In caso di guasto, in nessun caso accedere ai meccanismi interni per tentare una riparazione.
- Non appoggiarsi o sedersi sulla porta aperta: l'apparecchio potrebbe ribaltarsi.
- La porta non deve essere tenuta nella posizione aperta perché può rappresentare il pericolo di inciampare.
- Tenere il detersivo e il brillantante fuori dalla portata dei bambini.
- Gli imballaggi non sono giocattoli per bambini.
- I coltelli e gli utensili con bordi affilati devono essere sistemati con le punte/lame rivolte verso il basso nel cestino posate o posti in posizione orizzontale sulle ribaltine o nel vassoio/terzo cesto nei modelli in cui è presente.
- L'apparecchio deve essere connesso alla rete idrica collegando il nuovo tubo di carico e il vecchio tubo di carico non deve essere riutilizzato.
- Se la lavastoviglie è a libera installazione, il lato posteriore della stessa deve essere posto contro un muro.

Smaltimento

- Smaltimento del materiale di imballaggio: attenersi alle norme locali, così gli imballaggi potranno essere riutilizzati.
- La direttiva Europea 2012/19/EU sui rifiuti di apparecchiature elettriche ed elettroniche (RAEE), prevede che gli elettrodomestici non debbano essere smaltiti nel normale flusso dei rifiuti solidi urbani. Gli apparecchi dismessi devono essere raccolti separatamente per ottimizzare il tasso di recupero e riciclaggio dei materiali che li compongono ed impedire potenziali danni per la salute e l'ambiente. Il simbolo del cestino barrato è riportato su tutti i prodotti per ricordare gli obblighi di raccolta separata.
- Quando si acquista una nuova apparecchiatura equivalente si può consegnare il RAEE al negoziante, che è tenuto a ritirarlo gratuitamente; i RAEE di "piccolissime dimensioni" (nessun lato sopra i 25 cm) possono essere consegnati gratuitamente ai negozianti anche se non si acquista nulla (solo


nei negozi con superficie di vendita superiore a 400 mq). Per ulteriori informazioni, sulla corretta dismissione degli elettrodomestici, i detentori potranno rivolgersi al servizio pubblico preposto o ai rivenditori.

Risparmiare e rispettare l'ambiente

Risparmiare acqua ed energia

- Avviare la lavastoviglie solo a pieno carico. In attesa che la macchina sia piena, prevenire i cattivi odori con il ciclo Ammollo (*dove disponibile - vedi Programmi*).
- Selezionare un programma adatto al tipo di stoviglie e al grado di sporco consultando la Tabella dei programmi: - per stoviglie normalmente sporche utilizzare il programma Eco, che garantisce bassi consumi energetici e di acqua. - se il carico è ridotto attivare l'opzione Mezzo carico (*dove disponibile vedi Programmi Speciali ed Opzioni*).
- Se il proprio contratto di erogazione dell'energia elettrica prevede fasce orarie di risparmio energetico, effettuare i lavaggi negli orari a tariffa ridotta. L'opzione Partenza Ritardata può aiutare a organizzare i lavaggi in tal senso (*dove disponibile vedi Programmi Speciali ed Opzioni*).

FR Précautions et conseils

 CET appareil a été conçu et fabriqué conformément aux normes internationales de sécurité. Ces consignes sont fournies pour des raisons de sécurité, il faut les lire attentivement.

Conserver ce mode d'emploi pour pouvoir le consulter à tout moment. En cas de vente, de cession ou de déménagement, s'assurer qu'il accompagne bien l'appareil.

Lire attentivement les instructions : elles fournissent des conseils importants sur l'installation, l'utilisation et la sécurité de l'appareil.

Cet appareil est conçu pour un usage domestique ou autres applications similaires, telles que :

- fermes ;
- utilisation par les clients d'hôtels, de motels ou autres locaux de type résidentiel ;
- chambres d'hôtes.

Déballer l'appareil et s'assurer qu'il n'a pas été endommagé pendant le transport. S'il est abîmé, ne pas le raccorder et contacter le revendeur.

Sécurité générale

- Cet appareil électroménager peut être utilisé par des enfants âgés de plus de 8 ans et par des personnes dont les capacités physiques, sensorielles ou mentales sont réduites, ou encore sans l'expérience ou la connaissance nécessaire, mais sous l'étroite surveillance d'un adulte responsable ou après que ces personnes aient reçu des instructions relatives à une utilisation en toute sécurité de l'appareil et compris les dangers qui lui sont inhérents.
- Les enfants ne doivent pas jouer avec l'appareil.
- Le nettoyage et l'entretien de l'appareil doivent être effectués par l'utilisateur. Ils ne doivent pas être effectués par des enfants sans surveillance.
- Cet appareil est conçu pour un usage de type non professionnel à l'intérieur d'une habitation.
- Cet appareil est destiné au lavage de vaisselle à usage domestique et selon les instructions reportées dans cette notice.
- Ne pas installer l'appareil à l'extérieur, même dans un endroit protégé, car il est extrêmement dangereux de l'exposer à la pluie et aux orages.
- Ne pas toucher au lave-vaisselle pieds nus.
- Ne jamais tirer sur le câble pour débrancher la fiche de la prise de courant.
- Fermer le robinet de l'eau et débrancher la fiche de la prise de courant après chaque utilisation et avant d'effectuer tous travaux de nettoyage et d'entretien.
- Le nombre maximal de couverts est indiqué dans la fiche produit.
- En cas de panne, éviter à tout prix d'accéder aux mécanismes internes pour tenter une réparation.
- Ne pas s'appuyer à la porte ouverte ou s'y asseoir : l'appareil pourrait basculer.
- Ne pas garder la porte ouverte pour éviter de buter contre elle en risquant de se faire mal.
- Garder les produits de lavage et de rinçage hors de la portée des enfants.
- Les emballages ne sont pas des jouets pour enfants.
- Les couteaux et ustensiles de cuisine à bords tranchants doivent être disposés, pointes et lames tournées vers le bas, dans le panier à couverts ou, à plat, sur les clayettes rabattables du panier supérieur ou bien encore, si le modèle en est équipé, dans le plateau ou troisième panier.

- L'appareil doit être raccordé à l'arrivée d'eau en le reliant avec le nouveau tuyau d'arrivée. L'ancien tuyau d'arrivée ne doit pas être réutilisé.

Si le lave-vaisselle est en libre pose, le côté arrière de ce dernier doit être placé contre le mur.

Mise au rebut

- Mise au rebut du matériel d'emballage : se conformer aux réglementations locales de manière à ce que les emballages puissent être recyclés.
- La directive européenne 2012/19/EU sur les déchets d'équipements électriques et électroniques (DEEE), prévoit que les électroménagers ne peuvent pas être traités comme des déchets solides urbains normaux. Les appareils usagés doivent être collectés séparément afin d'optimiser le taux de récupération et le recyclage des matériaux qui les composent et réduire l'impact sur la santé humaine et l'environnement. Le symbole de la poubelle barrée est appliqué sur tous les produits pour rappeler qu'ils font l'objet d'une collecte sélective.
Pour tout autre renseignement sur la collecte des électroménagers usés, prière de s'adresser au service public préposé ou au vendeur.

Economies et respect de l'environnement


Faire des économies d'eau et d'électricité

- Ne faire fonctionner le lave-vaisselle que quand il est rempli au maximum de sa capacité. Dans l'attente de remplir l'appareil, lancer le cycle de Trempage pour éviter la formation de mauvaises odeurs *(si disponible - voir Programmes)*.
- Sélectionner un programme adapté au type de vaisselle et à son degré de salissure, consulter pour cela le Tableau des programmes :
 - pour de la vaisselle normalement sale, choisir le programme Eco (économique), il limite la quantité d'eau et d'électricité utilisée.
 - pour une quantité réduite de vaisselle, choisir l'option Demi-charge *(si disponible voir Programmes Spéciaux et Options)*.
- Si le contrat de fourniture d'électricité prévoit des tranches horaires à prix réduit, effectuer les lavages pendant ces heures creuses. L'option Départ différé peut aider

à organiser les lavages dans ce sens *(si disponible voir Programmes Spéciaux et Options)*.

DE

Vorsichtsmaßnahmen und Hinweise

 Das Gerät wurde nach den strengsten internationalen Sicherheitsvorschriften konzipiert und hergestellt. Nachstehende Hinweise werden aus Sicherheitsgründen angegeben und sollten aufmerksam gelesen werden.

Bewahren Sie diese Bedienungsanleitung sorgfältig auf, damit Sie sie jederzeit zu Rate ziehen können. Im Falle eines Verkaufs, einer Übergabe oder eines Umzugs muss sie dem Gerät stets beiliegen.

Lesen Sie die folgenden Hinweise aufmerksam durch, denn sie liefern wichtige Informationen hinsichtlich der Installation, des Gebrauchs und der Sicherheit.

Dieses Gerät wurde für den Hausgebrauch oder ähnliche Anwendungen konzipiert, zum Beispiel:

- Bauernhäuser
- Nutzung durch Kunden in Hotels, Motels und anderen Wohnbereichen
- Frühstückspensionen

Nehmen Sie das Verpackungsmaterial ab und prüfen Sie Ihr Gerät auf eventuelle Transportschäden. Schließen Sie das Gerät im Falle einer Beschädigung bitte nicht an, sondern fordern Sie den Kundendienst an.

Allgemeine Sicherheit

- Dieses Haushaltsgerät darf von Kindern ab acht Jahren und von Personen mit eingeschränkten körperlichen, sensorischen oder geistigen Fähigkeiten oder ohne Erfahrung und der notwendigen Kenntnis verwendet werden, vorausgesetzt, sie werden streng von einer verantwortungsbewussten Person überwacht oder sie haben eine ausreichende Einweisung in die sichere Nutzung des Geräts erhalten und die damit verbundenen Gefahren verstanden.
- Kinder dürfen nicht mit dem Gerät spielen.
- Die Reinigung und die Wartung des Geräts müssen vom Benutzer ausgeführt werden. Diese Arbeiten dürfen nicht von unbeaufsichtigten Kindern ausgeführt werden.
- Dieses Gerät ist für den nicht professionellen

- Einsatz in privaten Haushalten bestimmt.
- Das Gerät darf nur zum Spülen von Haushaltsgeschirr und gemäß den Anleitungen dieses Handbuchs verwendet werden.
 - Das Gerät darf nicht im Freien aufgestellt werden, auch nicht, wenn es sich um einen geschützten Platz handelt. Es ist äußerst gefährlich, das Gerät Regen und Gewittern auszusetzen.
 - Berühren Sie den Geschirrspüler nicht, wenn Sie barfuß sind.
 - Ziehen Sie den Netzstecker nicht am Netzkabel aus der Steckdose, sondern nur am Netzstecker selbst.
 - Vor Reinigungs- und Wartungsarbeiten muss am Ende jedes Zyklus der Wasserhahn zuge dreht und der Netzstecker aus der Steckdose gezogen werden.
 - Die höchstzulässige Anzahl an Gedecken ist auf dem Produktdatenblatt angegeben.
 - Versuchen Sie bei etwaigen Störungen keinesfalls, Innenteile selbst zu reparieren.
 - Stützen Sie sich und setzen Sie sich nicht auf die offen stehende Gerätetür; das Gerät könnte umkippen.
 - Die Gerätetür sollte nicht offen gelassen werden, da man darüber stolpern könnte.
 - Bewahren Sie das Spülmittel und den Klarspüler außerhalb der Reichweite von Kindern auf.
 - Verpackungsmaterial ist kein Spielzeug für Kinder.
 - Messer und anderes Besteck mit scharfen Kanten müssen mit der Spitze/Klinge nach unten in den Besteckkorb gegeben oder horizontal auf die Klappfächer oder auf das Tablett/den dritten Korb gelegt werden, sofern dies bei Ihrem Modell vorhanden ist.
 - Das Gerät wird mit dem neuen Versorgungsschlauch an das Wassernetz angeschlossen und der alte Schlauch darf nicht mehr verwendet werden. Handelt es sich bei der Spülmaschine um ein frei stehendes Gerät, muss die Rückseite an eine Wand gestellt werden.

Entsorgung

- Befolgen Sie die lokalen Vorschriften; Verpackungsmaterial kann wiederverwertet werden.
- Die europäische Richtlinie 2012/19/EG über Elektro- und Elektronik-Altgeräte (WEEE) sieht vor, dass Haushaltsgerätenicht mit dem normalen Hausmüll entsorgt werden dürfen. Die Altgeräte müssen


getrennt gesammelt werden, um die Rückführung und das Recycling der Materialien zu optimieren, aus denen die Geräte hergestellt sind, und um mögliche Belastungen der Gesundheit und der Umwelt zu verhindern. Das Mülleimersymbol ist auf allen Produkten dargestellt, um an die Verpflichtung zur getrennten Abfallsammlung zu erinnern. Für weitere Informationen hinsichtlich der ordnungsgemäßen Entsorgung von Haushaltsgeräten wenden Sie sich bitte an Ihren Händler oder an die zuständige kommunale Stelle.

Energie sparen und Umwelt schonen

Wasser und Strom sparen

- Setzen Sie den Geschirrspüler nur bei voller Ladung in Betrieb. Um in der Zwischenzeit, d. h. bis das Gerät ganz gefüllt ist, die Bildung unangenehmer Gerüche zu vermeiden, setzen Sie den Einweichzyklus in Gang (*sofern verfügbar – siehe Spülprogramme*).
- Wählen Sie ein für das zu spülende Geschirr und den Verschmutzungsgrad geeignetes Programm. Ziehen Sie hierzu die Programmtabelle zu Rate:
 - Verwenden Sie für normal verschmutztes Geschirr das umweltfreundliche Sparprogramm Eco, das einen niedrigen Wasser- und Stromverbrauch gewährleistet.
 - Aktivieren Sie bei geringfügiger Beschickung die Option Halbe Füllung (*sofern verfügbar – siehe Sonderprogramme und Optionen*).
- Sieht Ihr Stromliefervertrag Billigstromzeiten vor, empfiehlt sich, das Gerät in diesen Zeiten in Betrieb zu setzen. Die Option Verzögerter Start kann dabei helfen, die Spülgänge entsprechend zu organisieren (*sofern verfügbar – siehe Sonderprogramme und Optionen*).

CS Opatření a rady

 Zařízení bylo navrženo a vyrobeno v souladu s platnými mezinárodními bezpečnostními předpisy. Tato upozornění jsou uváděna z bezpečnostních důvodů a je třeba si je pozorně přečíst. Je velmi důležité tento návod uschovat, aby jej bylo možné kdykoli dle potřeby konzultovat. V případě prodeje, darování nebo přestěhování zařízení se ujistěte, že návod zůstane uložen v jeho blízkosti.

Pozorně si přečtěte uvedené pokyny: Obsahují důležité informace o instalaci, použití a bezpečnosti.

Toto zařízení bylo navrženo pro použití v domácnosti nebo pro podobné aplikace, jako například:

- hospodářská stavení;
- použití zákazníky v hotelu, motelu nebo jiných prostředích rezidenčního typu;
- penzióny typu „bed and breakfast“.

Po rozbalení zařízení zkontroluje, zda během přepravy nedošlo k jeho poškození. V případě, že je poškozeno, je nezapojujte a obraťte se na prodejce.

Základní bezpečnostní pokyny

- Tento elektrospotřebič mohou používat děti ve věku od 8 let a osoby se sníženými fyzickými, senzorickými nebo duševními schopnostmi nebo osoby bez zkušeností nebo potřebné znalosti, když jsou pod dozorem odpovědné osoby, případně poté, co jim byly poskytnuty pokyny týkající se bezpečného použití zařízení a pochopení souvisejících nebezpečí.
- Děti si nesmí hrát se zařízením.
- Čištění a údržbu zařízení musí provádět uživatel. Nesmí je provádět děti bez dozoru.
- Toto zařízení bylo navrženo výhradně pro neprofesionální použití v domácnosti.
- Zařízení musí být používáno na mytí nádobí v domácnosti podle pokynů uvedených v tomto návodu.
- Zařízení nesmí být nainstalováno venku, a to ani v případě, že by se jednalo o místo chráněné před nepřízní počasí, protože je velmi nebezpečné vystavit jej působení deště a bouří.
- Nedotýkejte se myčky nádobí bosýma nohama.
- Nevytahujte zástrčku ze zásuvky elektrického rozvodu tahem za kabel, ale uchopením za zástrčku.
- Na konci každého cyklu a před provedením operací čištění a údržby je třeba zavřít kohoutek přívodu vody a odpojit zástrčku ze zásuvky elektrického rozvodu.
- Maximální počet jídelních souprav je uveden v technickém listu výrobku.
- Při výskytu poruchy se v žádném případě nepokoušejte o opravu vnitřních částí zařízení.
- Neopírejte se o otevřená dvířka a neseďte si na ně: zařízení by se mohlo převrátit.

- Dvířka nesmí zůstat v otevřené poloze, protože by mohla představovat nebezpečí zakopnutí.
- Udržujte mycí prostředek a leštadlo mimo dosah dětí.
- Obaly nejsou hračky pro děti!
- Nože a nástroje s ostrými hroty musí být umístěny do košíku na příbory s hroty/ostřími obrácenými směrem dolů nebo do vodorovné polohy na sklopné držáky nebo na táč/do třetího koše u modelů, jejichž je součástí.
- Zařízení musí být připojeno k rozvodu vody novou přívodní hadicí a stará přívodní hadice nesmí být znovu použita.
- Když se jedná o volně instalovatelnou myčku nádobí, její zadní strana musí být umístěna ke stěně.

Likvidace

- Likvidace obalových materiálů: Při jejich odstraňování postupujte v souladu s místním předpisy a dbejte na možnou recyklaci.
- Evropská směrnice 2012/19/EU o odpadu tvořeném elektrickými a elektronickými zařízeními (RAEE) předpokládá, že elektrospotřebiče nesmí být likvidovány v rámci běžného pevného městského odpadu. Vyřazená zařízení musí být sesbírána zvláště za účelem zvýšení počtu recyklovaných a znovu použitých materiálů, ze kterých jsou složena, a za účelem zabránění možným ublížením na zdraví a škodám na životním prostředí. Symbolem je přeškrtnutý koš, který je uveden na všech výrobcích s cílem připomenout povinnosti spojené se separovaným sběrem. Podrobnější informace týkající se správného způsobu vyřazení elektrospotřebičů z provozu mohou jejich držitelé získat tak, že se obrátí na navrženou veřejnou instituci nebo na prodejce.

Jak ušetřit a brát ohled na životní prostředí

Šetření vodou a energií

- Uvádějte myčku nádobí do chodu pouze tehdy, když je naplněna. Během čekání na naplnění zařízení zabraňte vzniku nepříjemného zápachu použitím cyklu Namáčení (*je-li součástí - viz Programy*).
- Zvolte program vhodný pro druh nádobí a stupeň znečištění; podívejte se do Tabulky programů:

- pro běžně znečištěné nádoby použijte program Eko, který zaručuje nízkou spotřebu energie a vody.
- při menším množství nádobí použijte volitelnou funkci Poloviční náplň *(je-li součástí - viz Speciální programy a Volitelné funkce)*.
- V případě, že vaše smlouva na dodávku elektrické energie předpokládá používání časových pásem pro šetření elektrickou energií, provádějte mytí v časových pásmech se sníženou sazbou. Volitelná funkce Odložený start může napomoci organizaci mycích cyklů uvedeným způsobem *(je-li součástí - viz Speciální programy a Volitelné funkce)*.

SK Opatrenia a rady

⚠ Zariadenie bolo navrhnuté a vyrobené v súlade s medzinárodnými bezpečnostnými normami. Tieto upozornenia sú uvádzané z bezpečnostných dôvodov a je potrebné si ich pozorne prečítať.

Je dôležité tento návod uschovať, kvôli prípadnému neskoršiemu nahliadnutiu. V prípade predaja, darovania alebo presťahovania zariadenia zabezpečte, aby návod zostal vždy jeho súčasťou.

Pozorne si prečítajte uvedené pokyny: Sú zdrojom dôležitých informácií, týkajúcich sa inštalácie, použitia a bezpečnosti.

Toto zariadenie bolo navrhnuté pre použitie v domácnosti alebo pre podobné aplikácie, ako napríklad:

- hospodárske príbytky;
- použitie zákazníkmi v hoteli, moteli alebo iných rezidenčných zariadeniach;
- penzióny typu „bed and breakfast“.

Po rozbalení zariadenia skontrolujte, či počas prepravy nedošlo k jeho poškodeniu. Ak je poškodené, nezapájajte ho a obráťte sa na predajcu.

Základné bezpečnostné pokyny

- Tento elektrospotrebič smú používať deti vo veku do 8 rokov a osoby so zníženými fyzickými, zmyslovými alebo duševnými schopnosťami, alebo osoby bez skúseností alebo potrebných znalostí, len ak sú pod dozorom zodpovednej osoby, alebo ak boli poučení o bezpečnom

použití zariadenia a ak pochopili súvisiace nebezpečenstvá.

- Deti sa so zariadením nesmú hrať.
- Čistenie a údržbu zariadenia musí vykonávať užívateľ. Túto činnosť nesmú vykonávať deti bez dozoru.
- Toto zariadenie bolo navrhnuté pre neprofesionálne použitie vo vnútri bytu/domu.
- Zariadenie musí byť používané na umývanie riadu v domácnosti, podľa pokynov uvedených v tomto návode.
- Zariadenie nesmie byť nainštalované v exteriéri, a to ani v prípade, keď sa jedná o chránený priestor, pretože jeho vystavenie dažďu alebo búrke je mimoriadne nebezpečné.
- Nedotýkajte sa umývačky riadu bosými nohami.
- Nevyťahujte zástrčku zo zásuvky elektrickej siete ťahaním za kábel, ale uchopením za zástrčku.
- Na konci každého cyklu pred čistením a údržbou je potrebné zatvoriť kohútik prívodu vody a odpojiť zástrčku zo zásuvky elektrického rozvodu.
- Maximálny počet jedálenských súprav je uvedený v technickom liste výrobku.
- V prípade poruchy sa v žiadnom prípade nepokúšajte zasahovať do vnútorných častí, v snahe o opravu.
- Neopierajte sa o otvorené dvierka a nesadajte si na ne: zariadenie by sa mohlo prevrátiť.
- Nenechávajte dvierka otvorené, pretože by ste mohli o ne zakopnúť.
- Udržujte umývací prostriedok a leštadlo mimo dosahu detí.
- Obaly nie sú hračky pre deti!
- Nože a náradie s ostrými hrotmi musia byť uložené do košíka na príbory hrotmi/ ostrím obráteným smerom dolu, alebo musia byť uložené do vodorovnej polohy na sklopné držiaky alebo na podnos/do tretieho koša, ak je súčasťou daného modelu.
- Zariadenie musí byť pripojené k rozvodu vody novou prívodnou hadicou a stará prívodná hadica nesmie byť opätovne použitá.
- Ak sa jedná o voľne inštalovateľnú umývačku riadu, jej zadná strana musí byť umiestnená ku stene.

Likvidácia

- Likvidácia obalových materiálů: Obaly zlikvidujte v súlade s miestnymi predpismi kvôli umožneniu ich recyklácie.
- Európska smernica 2012/19/EU o odpade z elektrických a elektronických zariadení (OEEZ) predpisuje, že elektrospotrebiče nesmú byť zlikvidované v rámci bežného tuhého komunálneho odpadu. Vyradené zariadenia musia byť zozbierané separovane kvôli optimalizácii stupňa opätovného použitia a recyklácie materiálů, z ktorých sú vyrobené, a kvôli zamedzeniu možných škôd na zdraví a na životnom prostredí. Symbol preškrtnutého koša, uvedený na všetkých takýchto výrobkoch, upozorňuje na povinnosti spojené so separovaným zberom.

Podrobnejšie informácie, týkajúce sa správneho spôsobu vyradenia elektrospotrebičov z prevádzky, môžu ich držitelia získať od poverenej verejnej inštitúcie alebo od predajcu.

Ako ušetriť a brať ohľad na životné prostredie

Šetrenie vodou a energiou

- Používajte umývačku riadu len vtedy, keď je naplnená. Počas čakania na naplnenie zariadenia zabráňte vzniku nepríjemného zápachu spustením cyklu Namáčania *(ak je súčasťou - vid' Programy)*.
- Zvoľte program vhodný pre druh riadu a stupeň znečistenia podľa Tabuľky programov:
 - pre bežné znečistenie riadu použite program Eko, ktorý zaručuje nízku spotrebu energie a vody.
 - pri menšom množstve riadu použite voliteľnú funkciu Polovičná náplň *(ak je súčasťou - vid' Špeciálne programy a Voliteľné funkcie)*.
- V prípade dodávky elektrickej energie v časových pásmach pre šetrenie elektrickou energiou, používajte umývačku v časových pásmach so zníženou sadzbou. Voliteľná funkcia Oneskorený štart vám umožní používať umývačku práve v tomto čase *(ak je súčasťou - vid' Špeciálne programy a Voliteľné funkcie)*.

UA Запобіжні заходи та поради

⚠ Посудомийна машина розроблена і вироблена відповідно до міжнародних стандартів безпеки. Це попередження надаються задля вашої безпеки: уважно ознайомтеся з ними.

Збережіть цю брошуру, щоб мати нагоду звернутися до неї у будь-який момент. У разі продажу, передачі іншій особі або переїзду переконайтеся в тому, що вона залишається разом з виробом.

Уважно вивчіть інструкції: в них міститься важлива інформація щодо встановлення, використання та безпеки.

Цей прилад призначений для побутового або аналогічного призначення, наприклад:

- у великих сільських будівлях;
- використання з боку клієнтів у готелях, мотелях і інших готельних структурах;
- у пансіонах зі сніданками.

Звільніть прилад від упаковки і переконайтеся у відсутності пошкоджень внаслідок перевезення. За наявності пошкоджень не виконуйте ніяких підключень та негайно зверніться до постачальника.

Загальна безпека

- Цей електропобутовий прилад може використовуватися дітьми віком старше 8 років і особами з обмеженими фізичними, сенсорними чи розумовими можливостями або з браком досвіду та необхідних знань, коли користування відбувається під уважним наглядом або за вказівками щодо безпечного використання приладу від осіб, відповідальних за їхню безпеку.
- Діти не повинні гратися з електропобутовим приладом.
- Очищення і догляд за приладом поглядається на користувача. Ці операції не повинні виконуватися дітьми без нагляду.
- Прилад призначений для непрофесійного використання всередині житлових приміщень.
- Прилад має використовуватися для миття посуду та столових приборів, згідно інструкціям, вказаним у цій брошурі.
- Забороняється встановлювати прилад поза приміщенням, навіть в захищених місцях, тому що дуже небезпечно

- піддавати його впливу дощу і грози.
- Не торкайтеся посудомийної машини голими ногами.
 - Не виймайте вилку з розетки, потягнувши за кабель, тягніть тільки за саму вилку.
 - Після кожного циклу і перш ніж розпочати очищення або технічне обслуговування, закрийте водопровідний кран та вийміть штепсельну вилку з розетки.
 - Максимальна кількість приборів вказана у паспорті виробу.
 - Якщо машина не працює через несправності, у жодному випадку не робіть спроб самостійно виконати ремонт внутрішніх механізмів.
 - Не обпирайтеся і не сідайте на відкриті дверцята: прилад може перекинутися.
 - Не тримайте дверцята широко відкритими, щоб не спіткнутися.
 - Зберігайте миючий засіб та ополіскувач в недоступних для дітей місцях.
 - Забороняйте дітям гратися з упаковками.
 - Ножі і прибори з гострими краями необхідно розташовувати вістрями і ріжучими кромками вниз у кошику для столових приборів або покладати їх горизонтально на відкідні елементи або у піднос/третій кошик, якщо останні передбачені у придбаній вами моделі.
 - Необхідно під'єднати прилад до водопровідної мережі за допомогою нової заливної труби. Стару заливну трубу більше не використовувати. Якщо посудомийна машина має вільну схему монтажу, важливо, щоб її задня стінка була встановлена щільно до стіни приміщення.

Утилізація

- Утилізація пакувальних матеріалів: дотримуйтесь місцевих норм, так як упаковка може використовуватися повторно. Європейська директива 2012/19/EU з відходів від електричної й електронної апаратури (WEEE), передбачає, що побутові електроприлади не можуть перероблятися у звичайному порядку для твердих міських відходів. Зняті з експлуатації побутові прилади мають бути зібрані окремо для оптимізації ступеню відновлення й повторного використання матеріалів, що входять до їхнього складу і з метою усунення потенційної шкоди для здоров'я та середовища. Символ закресленого бака,

зображений на всіх виробках, нагадує про необхідність окремої утилізації.

Для подальшої інформації щодо правильної утилізації побутової техніки, їхні власники можуть звернутися до відповідних міських служб або до постачальника.

Охорона і дбайливе відношення до довкілля

Як заощадити воду та електроенергію

- Запускайте посудомийну машину тільки при повному завантаженні. Під час очікування повного заповнення машини ви можете забезпечити уникнення неприємних запахів, завдяки циклу Замочування (де він передбачений- див. Програми).
- Залежно від ступеню забруднення і типу посуду виберіть придатну програму з Таблиці програм:
 - для миття звичайно забрудненого начиння використовуйте програму Еко, яка забезпечує низькі затрати енергії та води.
 - при неповному завантаженні скористуйтеся опцією Половинного завантаження (де вона передбачена - див. Спеціальні програми й опції).
- Якщо у вашому договорі на постачання електричної енергії передбачені годинні пояси для заощадження енергії, виконуйте цикли у періоди за зниженими тарифами. Опція Відстроченого пуску може допомогти організувати миття в разі таких вимог (е вона передбачена - див. Спеціальні програми й опції).

IT Scheda prodotto

| Scheda prodotto | |
|---|------------------|
| Marchio | INDESIT |
| Modello | DIFP 28T9 |
| Capacità nominale in numero di coperti standard (1) | 14 |
| Classe di efficienza energetica su una scala da A+++ (bassi consumi) a D (alti consumi) | A++ |
| Consumo energetico annuo in kWh (2) | 265.0 |
| Consumo energetico del ciclo di lavaggio standard in kWh | 0,93 |
| Consumo di potenza nel modo spento in W | 0.5 |
| Consumo di potenza nel modo lasciato acceso in W | 5.0 |
| Consumo di acqua annuo in litri (3) | 2520.0 |
| Classe di efficacia di asciugatura su una scala da G (efficacia minima) ad A (efficacia massima) | A |
| Durata del programma per il ciclo di lavaggio standard in minuti | 190 |
| Durata del modo lasciato acceso in minuti | 12 |
| Rumore in dB(A) re 1 pW | 42 |
| Prodotto da incasso | Si |
| NOTE | |
| 1) L'informazione sull'etichetta e sulla scheda fanno riferimento al programma standard di lavaggio, questo programma è adatto per lavare stoviglie che presentano un grado di sporco normale ed è il programma più efficiente in termini di consumo combinato di energia ed acqua. Il ciclo standard corrisponde al ciclo ECO. | |
| 2) Consumo di energia basato su 280 cicli annui standard con acqua caricata fredda e sui consumi in modo di spento o di lasciato acceso dopo la fine ciclo. Il consumo effettivo dipende da come viene usato l'elettrodomestico. | |
| 3) Basato su 280 cicli di lavaggio standard. Il consumo effettivo dipende dalle modalità di utilizzo dell'apparecchio. | |

FR Fiche de produit

| Fiche de produit | |
|--|------------------|
| Marque | INDESIT |
| Modèle | DIFP 28T9 |
| Capacité nominale dans un environnement standard (1) | 14 |
| Classe énergétique sur une échelle de A+++ (faible consommation) à D (consommation élevée) | A++ |
| Consommation d'énergie par année en kWh (2) | 265.0 |
| Consommation d'énergie du cycle de lavage standard en kWh | 0,93 |
| Consommation d'énergie en mode "off" en W | 0.5 |
| Consommation d'énergie en mode "on" en W | 5.0 |
| Consommation d'eau par an en litres (3) | 2520.0 |
| Classe d'efficacité du séchage sur une échelle de G (efficacité minimum) à A (efficacité maximum) | A |
| Durée du programme pour un cycle de lavage standard en minutes | 190 |
| Durée du mode "on" en minutes | 12 |
| Émissions acoustiques dans l'air, exprimées en dB(A) re 1 pW | 42 |
| Encastrable | Oui |
| 1) Les informations sur l'étiquette et sur la fiche se rapportent au cycle de lavage standard. Ce programme convient pour laver une vaisselle normalement sale, et il s'agit des programmes les plus efficaces en termes de consommation combinée d'eau et d'énergie. Le cycle de lavage standard correspond au cycle éco. | |
| 2) Sur la base de 280 cycles de lavage standard avec une alimentation en eau froide et une consommation en modes à faible puissance. La consommation réelle d'énergie dépend des conditions d'utilisation de l'appareil | |
| 3) Sur la base de 280 cycles de lavage standard. La consommation réelle d'énergie dépend des conditions d'utilisation de l'appareil. | |

DE Datenblatt

| Datenblatt | |
|--|-----------|
| Marke | INDESIT |
| Modell | DIFP 28T9 |
| Nennkapazität in Standardgedecken für den Standardreinigungszyklus (1) | 14 |
| Energieeffizienzklasse (A+++ niedriger Verbrauch) bis D (hoher Verbrauch) | A++ |
| Energieverbrauch pro Jahr in kWh (2) | 265.0 |
| Energieverbrauch Standardreinigungszyklus in kWh | 0,93 |
| Gewichtete Leistungsaufnahme im Aus-Zustand in W | 0.5 |
| Gewichtete Leistungsaufnahme im unausgeschalteten Zustand in W | 5.0 |
| Wasserverbrauch pro Jahr in Liter (3) | 2520.0 |
| Trocknungseffizienzklasse (A höchste Effizienz) bis G (geringste Effizienz) | A |
| Programmdauer des Standardreinigungszyklus in Minuten | 190 |
| Dauer des unausgeschalteten Zustands nach Programmende | 12 |
| Luftschallemissionen dB(A) re 1pW | 42 |
| Einbaugerät | Ja |
| 1) Angabe auf Grundlage von 280 Standardreinigungszyklen bei Kaltwasserbefüllung und dem Verbrauch der Betriebsarten mit geringer Leistungsaufnahme. Der tatsächliche Energieverbrauch hängt von der Art der Nutzung des Geräts ab. | |
| 2) Die Angaben beziehen sich auf den Standardreinigungszyklus. Dieses Programm eignet sich zur Reinigung von normal verschmutztem Geschirr und ist am effizientesten in Bezug auf den kombinierten Energie- und Wasserverbrauch. Der Standardreinigungszyklus entspricht dem Eco Zyklus. | |
| 3) Angabe auf Grundlage von 280 Standardreinigungszyklen. Der tatsächliche Energieverbrauch hängt von der Art der Nutzung des Geräts ab. | |

CS Informační list výrobku

| Informační list výrobku | |
|---|-----------|
| Značka | INDESIT |
| Model | DIFP 28T9 |
| Kapacita počtu standardních sad nádobí (1) | 14 |
| Třída energetické účinnosti na stupnici A+++ (nejnižší spotřeba) až D (vysoká spotřeba) | A++ |
| Roční spotřeba energie v kWh (2) | 265.0 |
| Spotřeba energie standardního mycího cyklu v kWh | 0,93 |
| Spotřeba energie ve vypnutém stavu ve W | 0.5 |
| Spotřeba energie v režimu ponechání v zapnutém stavu ve W | 5.0 |
| Roční spotřeba vody v litrech za rok (3) | 2520.0 |
| Třída účinnosti sušení na stupnici od G (minimální účinnost) až po A (maximální účinnost) | A |
| Délka programu při standardním mycím cyklu v minutách | 190 |
| Délka režimu ponechání v zapnutém stavu v minutách | 12 |
| Emise hluku v dB(A) re 1 pW | 42 |
| Vestavný spotřebič | Ano |
| 1) Informace uvedené na štítku a v informačním listu se vztahují na standardní mycí cyklus. Tento program je vhodný pro mytí běžně znečištěného nádobí. Jedná se o nejúčinnější program z hlediska kombinované spotřeby energie a vody. Standardní mycí cyklus koresponduje s cyklem Eco. | |
| 2) Na základě 280 standardních mycích cyklů při použití studené vody a spotřeby v režimu nízké spotřeby energie. Skutečná spotřeba energie závisí na tom, jak je spotřebič používán. | |
| 3) Na základě 280 standardních mycích cyklů. Skutečná spotřeba vody závisí na tom, jak je spotřebič používán. | |


SK Opis výrobku

| Opis výrobku | |
|--|-----------|
| Značka | INDESIT |
| Model | DIFP 28T9 |
| Kapacita počtu štandardných súprav riadu (1) | 14 |
| Trieda energetickej účinnosti na stupnici A+++ (najnižšia spotreba) až D (vysoká spotreba) | A++ |
| Ročná spotreba energie v kWh (2) | 265.0 |
| Spotreba energie štandardného umývacieho cyklu v kWh | 0,93 |
| Spotreba energie vo vypnutom stave vo W | 0.5 |
| Spotreba energie v režime ponechania v zapnutom stave vo W | 5.0 |
| Ročná spotreba vody v litroch za rok (3) | 2520.0 |
| Trieda účinnosti sušenia na stupnici od G (minimálna účinnosť) až po A (maximálna účinnosť) | A |
| Dĺžka programu pri štandardnom umývacom cykle v minútach | 190 |
| Dĺžka režimu ponechania v zapnutom stave v minútach | 12 |
| Emisa hluku v dB(A) re 1 pW | 42 |
| Vstavaný spotrebič | Áno |
| 1) Informácie uvedené na štítku a v informačnom liste sa vzťahujú na štandardný umývací cyklus. Tento program je vhodný na umývanie bežne znečisteného riadu. Jedná sa o najúčinnjší program z hľadiska kombinovanej spotreby energie a vody. Štandardný umývací cyklus korešponduje s cyklom Eco. | |
| 2) Na základe 280 štandardných umývacích cyklov pri použití studenej vody a spotreby v režime nízkej spotreby energie. Skutočná spotreba energie závisí na tom, ako je spotrebič používaný. | |
| 3) Na základe 280 štandardných umývacích cyklov. Skutočná spotreba vody závisí na tom, ako je spotrebič používaný. | |

SK Servisná služba

Skôr ako sa obrátíte na Servisnú službu:

- Skontrolujte, či nie ste schopní poruchu odstrániť sami (*vid' Poruchy a spôsob ich odstránenia*).
- Opätovne uveďte do chodu umývací program, s cieľom overiť, či bola porucha odstránená.
- V prípade negatívneho výsledku sa obráťte na Servisnú službu alebo na autorizovaného technika;

 Nikdy sa neobracajte so žiadosťou o pomoc na neautorizovaných technikov.

Pri hlásení poruchy uveďte:

- druh poruchy;
- model zariadenia (Mod.);
- výrobné číslo (S/N).

Tieto informácie sú uvedené na štítku s technickými údajmi, umiestnenom na zariadení. (*vid' Popis zariadenia*).

IT Assistenza

Prima di contattare l'Assistenza:

- Verificare se l'anomalia può essere risolta da soli (*vedi Anomalia e Rimedi*).
- Riavviare il programma per controllare se l'inconveniente è stato ovviato.
- In caso negativo, contattare il Servizio Assistenza Tecnica Autorizzato.

Non ricorrere mai a tecnici non autorizzati.

Comunicare:

- il tipo di anomalia;
- il modello della macchina (Mod.);
- il numero di serie (S/N).

Queste informazioni si trovano sulla targhetta caratteristiche posta sull'apparecchio (*vedi Descrizione dell'apparecchio*).

Assistenza Attiva 7 giorni su 7



Se nasce il bisogno di intervento chiamare il Numero Unico Nazionale 199.199.199*.

Un operatore sarà a completa disposizione per fissare un appuntamento con Centro Assistenza Tecnico autorizzato più vicino al luogo da cui si chiama.

È attivo 7 giorni su 7, sabato e domenica compresi, e non lascia mai inascoltata una richiesta.

* Al costo di 14,25 centesimi di Euro al minuto (iva inclusa) dal Lun. al Ven. dalle 08:00 alle 18:30, il Sab. dalle 08:00 alle 13:00 e di 5,58 centesimi di Euro al minuto (iva inclusa) dal Lun. al Ven. dalle 18:30 alle 08:00, il Sab. dalle 13:00 alle 08:00 e i giorni festivi, per chi chiama dal telefono fisso.

Per chi chiama da radiomobile le tariffe sono legate al piano tariffario dell'operatore telefonico utilizzato.

Le suddette tariffe potrebbero essere soggette a variazione da parte dell'operatore telefonico; per maggiori informazioni consultare il sito www.aristonchannel.com.

FR Service

Avant d'appeler le service d'assistance technique:

- Vérifier s'il est possible de résoudre l'anomalie soi-même (*voir Anomalies et remèdes*).
- Faire repartir le programme pour s'assurer que l'inconvénient a été résolu.
- Si ce n'est pas le cas, contacter un Service d'Assistance Technique agréé.

Ne jamais faire appel à des techniciens non agréés.

Communiquer:

- le type d'anomalie;
- le modèle de l'appareil (Mod.);
- le numéro de série (S/N).

Ces informations figurent sur la plaque signalétique apposée sur l'appareil (*voir Description de l'appareil*).

DE Kundendienst

Bevor Sie den Kundendienst anfordern:

- sollten einige Kontrollen vorab selbst durchgeführt werden (*siehe Störungen und Abhilfe*).
- Starten Sie das Programm erneut, um sicherzustellen, dass die Störung behoben wurde.
- Ist dies nicht der Fall, wenden Sie sich bitte an den autorisierten Kundendienst.

Beauftragen Sie bitte niemals unbefugtes Personal.

Geben Sie bitte Folgendes an:

- die Art der Störung
- das Gerätemodell (Mod.)
- die Seriennummer (S/N).

Diese Informationen können Sie auf dem am Gerät befindlichen Typenschild ablesen (*siehe Beschreibung Ihres Geschirrspülers*).

CS Servisní služba

Před přivoláním servisní služby:

- Zkontrolujte, zda nejste schopni poruchu odstranit sami (viz Poruchy a způsob jejich odstranění).
- Znovu uveďte do chodu mycí program s cílem ověřit, zda byla porucha odstraněna.
- V případě negativního výsledku se obraťte na Autorizovanou servisní službu.

Nikdy se neobracejte s žádostí o pomoc na neautorizované techniky.

Při hlášení poruchy uveďte:

- druh poruchy;
- model zařízení (Mod.);
- výrobní číslo (S/N).

Tyto informace jsou uvedeny na štítku s jmenovitými údaji, umístěném na zařízení. (viz Popis zařízení).

UA Допомога

Перш ніж звернутися у Сервісний центр:

- Перевірте, чи можна самостійно вирішити проблему (*див. "Несправності і засоби їх усунення"*).
- Запустіть програму повторно, щоб перевірити чи усунено несправність.
- У противному випадку зверніться до уповноваженого сервісного центру.

Звертайтеся виключно до уповноважених фахівців.

Слід повідомити:

- тип несправності;
- Модель машини (Mod.);
- Серійний номер (S/N).

Ця інформація міститься на таблиці з характеристиками, прикріпленій до приладу. (*див. Опис приладу*).

Installazione

IT

⚠ In caso di trasloco tenere l'apparecchio in posizione verticale; se fosse necessario, inclinarlo sul lato posteriore.

Collegamenti idraulici

⚠ L'adattamento degli impianti idraulici per l'installazione deve essere eseguito solo da personale qualificato.

I tubi di carico e di scarico dell'acqua possono essere orientati verso destra o sinistra per consentire la migliore installazione. I tubi non devono essere piegati o schiacciati dalla lavastoviglie.

Collegamento del tubo di carico dell'acqua

- Ad una presa d'acqua da 3/4" gas fredda o calda (max. 60°C).
- Far scorrere l'acqua finché non diventi limpida.
- Avvitare bene il tubo di carico ed aprire il rubinetto.

⚠ Se la lunghezza del tubo di carico non è sufficiente, rivolgersi a un negozio specializzato o ad un tecnico autorizzato (*vedi Assistenza*).

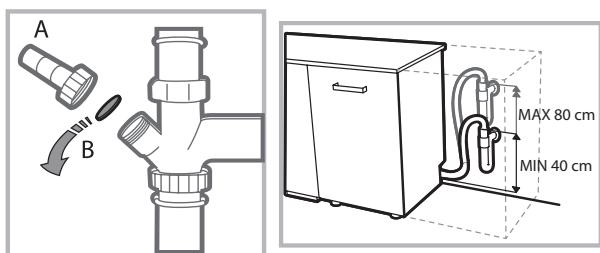
⚠ La pressione dell'acqua deve essere compresa nei valori riportati dalla tabella Dati tecnici, diversamente la lavastoviglie potrebbe non funzionare correttamente.

⚠ Fare attenzione che nel tubo non si formino pieghe o strozzature.

Collegamento del tubo di scarico dell'acqua

Collegare il tubo di scarico a una condotta di scarico con diametro minimo di 2 cm. (A)

L'attacco del tubo di scarico deve essere ad un'altezza compresa tra 40 e 80 cm. dal pavimento o dal piano d'appoggio della lavastoviglie.



Prima di collegare il tubo di scarico dell'acqua al sifone del lavandino, rimuovere il tappo di plastica (B).

Sicurezza anti-allagamento

Per garantire che non si generino allagamenti, la lavastoviglie: - è dotata di un sistema che interrompe l'ingresso dell'acqua nel caso di anomalie o di perdite dall'interno.

Alcuni modelli sono dotati anche di un dispositivo supplementare di sicurezza **New Acqua Stop***, che garantisce l'anti-allagamento anche in caso di rottura del tubo di alimentazione.



ATTENZIONE: TENSIONE PERICOLOSA!

Il tubo di carico dell'acqua, non deve in nessun caso, essere tagliato in quanto contiene parti sotto tensione.

Collegamento elettrico

Prima di inserire la spina nella presa della corrente, accertarsi che:

- la presa **abbia la messa a terra** e sia a norma di legge;
- la presa sia in grado di sopportare il carico massimo di potenza della macchina, indicato nella targhetta caratteristiche sulla controporta (*vedi capitolo Descrizione della lavastoviglie*);
- la tensione di alimentazione sia compresa nei valori indicati nella targhetta caratteristiche sulla controporta;
- la presa sia compatibile con la spina dell'apparecchio. In caso contrario richiedere la sostituzione della spina a un tecnico autorizzato (*vedi Assistenza*), non usare prolunghe o prese multiple.

⚠ Ad apparecchio installato, il cavo di alimentazione elettrica e la presa della corrente devono essere facilmente raggiungibili.

⚠ Il cavo non deve subire piegature o compressioni.

⚠ Se il cavo di alimentazione è danneggiato, deve essere sostituito dal costruttore o dal suo Servizio di Assistenza Tecnica, in modo da prevenire ogni rischio. (*vedi Assistenza*)

⚠ L'Azienda declina ogni responsabilità qualora queste norme non vengano rispettate.

Posizionamento e livellamento

1. Posizionare la lavastoviglie su un pavimento piano e rigido. Compensare le irregolarità svitando o avvitando i piedini anteriori finché l'apparecchio non sia orizzontale. Un accurato livellamento dà stabilità ed evita vibrazioni e rumori.

2. Prima di aver incassato la lavastoviglie incollare la striscia adesiva trasparente* sotto al ripiano in legno per proteggerlo dall'eventuale condensa.

3. Sistemare la lavastoviglie facendo aderire i fianchi o lo schienale ai mobili adiacenti o alla parete. L'apparecchio può anche essere incassato sotto a un piano di lavoro continuo* (*vedi foglio di Montaggio*).

4*. Per regolare l'altezza del piedino posteriore, agire sulla boccia esagonale di colore rosso presente nella parte inferiore, frontale, centrale della lavastoviglie, con una chiave a bocca esagonale apertura 8 mm., girando in senso orario per aumentare l'altezza e in senso antiorario per diminuirla. (*vedere foglio istruzioni incasso allegato alla documentazione*)

* Presente solo su alcuni modelli.

Avvertenze per il primo lavaggio

Dopo l'installazione, rimuovere i tamponi posizionati sui cestri e gli elastici di trattenimento sul cesto superiore (*dove presenti*).

Impostazioni addolcitore acqua


Prima di avviare il primo lavaggio, impostare il livello di durezza dell'acqua di rete. (*vedi capitolo Brillantante e sale rigenerante*)

Il primo caricamento del serbatoio dell'addolcitore deve avvenire con acqua, poi introdurre circa 1 Kg. di sale; è normale che l'acqua fuoriesca.

Far partire un ciclo di lavaggio subito dopo.

Usare solo sale specifico per lavastoviglie.



Dopo il caricamento la spia MANCANZA SALE* si spegne.

 Il mancato riempimento del contenitore del sale, può provocare il danneggiamento del dolcificatore dell'acqua e dell'elemento riscaldante.

La macchina, è dotata di segnali acustici/toni (*secondo il modello di lavastoviglie*) che avvertono dell'avvenuto comando: **accensione, fine ciclo ecc..**

I simboli/spie/led luminosi presenti sul pannello comandi/display, possono variare di colore, pulsare o essere a luce fissa. (*secondo il modello di lavastoviglie*).

Il display, visualizza informazioni utili relative al tipo di ciclo impostato, alla fase di lavaggio/asciugatura, al tempo residuo, alla temperatura ecc... ecc...

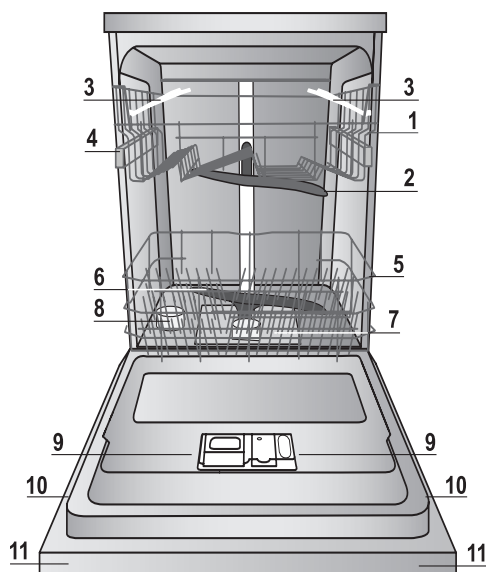
| Dati Tecnici | |
|--|---|
| Dimensioni | Larghezza cm. 59,5 Altezza cm. 82 Profondità cm. 57 |
| Capacità | 14 coperti standard |
| Pressione acqua alimentazione | 0,05 ÷ 1MPa (0.5 ÷ 10 bar) 7,25 – 145 psi |
| Tensione di alimentazione | vedi targhetta caratteristiche |
| Potenza totale assorbita | vedi targhetta caratteristiche |
| Fusibile | vedi targhetta caratteristiche |
|   | Questa apparecchiatura è conforme alle seguenti Direttive Comunitarie: -2006/95/EC (Bassa Tensione) -2004/108/EC (Compatibilità Elettromagnetica) -2009/125/EC (Comm. Reg. 1016/2010) (Ecodesign) -97/17/EC (Etichettatura) -2012/19/EU (RAEE) |

* Presente solo su alcuni modelli.

Descrizione dell'apparecchio

IT

Vista d'insieme



1. Cestello superiore
2. Irroratore superiore
3. Ribaltine
4. Regolatore altezza cestello
5. Cestello inferiore
6. Irroratore inferiore
7. Filtro lavaggio
8. Serbatoio sale
9. Vaschette detersivo e serbatoio brillantante
10. Targhetta caratteristiche
11. Pannello comandi^{***}

Pannello comandi



^{***} Solo sui modelli ad incasso totale * Presente solo su alcuni modelli.

Il numero e il tipo di programmi ed opzioni variano in base al modello di lavastoviglie.

Sale Rigenerante e Brillatante

⚠ Usare solo prodotti specifici per lavastoviglie. Non usare sale alimentare o industriale.

Seguire le indicazioni riportate sulla confezione.

⚠ Se si usa un prodotto multifunzione, si consiglia comunque di aggiungere il sale, specie se l'acqua è dura o molto dura. (Seguire le indicazioni riportate sulla confezione).

⚠ Non aggiungendo né sale né brillatante è normale che le spie MANCANZA SALE* e MANCANZA BRILLATANTE* rimangano accese.

Caricare il sale rigenerante

L'utilizzo del sale evita la formazione di CALCARE sulle stoviglie e su componenti funzionali della lavastoviglie.

- E' importante che il serbatoio del sale non sia mai vuoto.
- E' importante effettuare l'impostazione della durezza dell'acqua. Il serbatoio del sale è posto nella parte inferiore della lavastoviglie (vedi Descrizione) e va riempito:
- quando sul pannello si accende la spia MANCANZA SALE*;
- quando il galleggiante verde* presente sul tappo sale, non è più visibile.
- vedi autonomia in tabella durezza acqua.



1. Estrarre il cesto inferiore e svitare il tappo del serbatoio in senso antiorario.
2. Solo per il primo utilizzo: riempire il serbatoio di acqua fino al bordo.
3. Posizionare l'imbuto (vedi figura) e riempire il serbatoio di sale fino al bordo (circa 1 kg); è normale che trabocchi un po' d'acqua.

4. Togliere l'imbuto, eliminare i residui di sale dall'imbocco; sciacquare il tappo sotto l'acqua corrente prima di avvitarlo.

E' consigliabile effettuare questa operazione ad ogni caricamento del sale.

Chiudere bene il tappo, affinché nel serbatoio non entri detersivo durante il lavaggio (potrebbe danneggiarsi irrimediabilmente il dolcificatore).

⚠ Quando è necessario caricare il sale, si consiglia di effettuare l'operazione prima dell'avvio del lavaggio.

Impostazione durezza dell'acqua

Per ottenere un perfetto funzionamento dell'addolcitore anticalcare, è indispensabile effettuare una regolazione in funzione della durezza dell'acqua dell'appartamento. Il dato è reperibile presso l'Ente erogatore acqua potabile. Il valore impostato è pari ad una durezza media.

- Accendere la lavastoviglie da tasto ON/OFF
- Spegnerla da tasto ON/OFF
- Tenere premuto il tasto **P** 5 secondi, fino a quando si sentirà un beep.
- Accendere da tasto ON/OFF
- Lampeggia il numero del livello di selezione corrente e la spia sale.
- Premere il tasto **P** per selezionare il livello di durezza desiderato (vedi tabella durezza).
- Spegnerla da tasto ON/OFF
- Impostazione completata!

* Presente solo su alcuni modelli.

| Tabella Durezze Acqua | | | | Autonomia media contenitore sale con 1 lavaggio al giorno |
|-----------------------|---------|---------|---------|---|
| livello | °dH | °fH | mmol/l | mesi |
| 1 | 0 - 6 | 0 - 10 | 0 - 1 | 7 mesi |
| 2 | 6 - 11 | 11 - 20 | 1,1 - 2 | 5 mesi |
| 3 | 12 - 17 | 21 - 30 | 2,1 - 3 | 3 mesi |
| 4 | 17 - 34 | 31 - 60 | 3,1 - 6 | 2 mesi |
| 5* | 34 - 50 | 61 - 90 | 6,1 - 9 | 2/3 settimane |

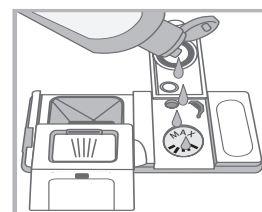
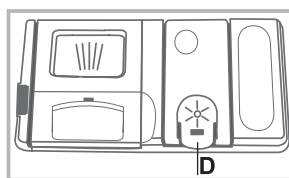
Da 0°f a 10°f si consiglia di non utilizzare sale. Con impostazione 5 la durata può prolungarsi.

(°dH = durezza in gradi tedeschi - °fH = durezza in gradi francesi - mmol/l = millimol/litro)

Caricare il brillatante

Il brillatante facilita l'ASCIUGATURA delle stoviglie. Il serbatoio del brillatante va riempito:

- quando sul pannello/display si accende la spia MANCANZA BRILLATANTE*;
- quando l'indicatore ottico* presente sullo sportellino del contenitore "D", passa da scuro a trasparente.



1. Aprire il contenitore "D" premendo e sollevando la linguetta sul coperchio;
2. Introdurre con precauzione il brillatante fino al riferimento massimo dell'apertura di riempimento evitando che fuoriesca. Se accade, pulire subito con un panno asciutto.
3. Chiudere il coperchio fino allo scatto.

Non versare MAI il brillatante direttamente all'interno della vasca.

Regolare le dosi di brillatante

Se non si è soddisfatti del risultato dell'asciugatura, è possibile regolare le dosi di brillatante.

- Accendere la lavastoviglie da tasto ON/OFF
- Spegnerla da tasto ON/OFF
- Premere 3 volte il tasto **P** si sentirà un beep.
- Accendere da tasto ON/OFF
- Lampeggia il numero del livello di selezione corrente e la spia brillatante.
- Premere il tasto **P** per selezionare il livello di quantità di brillatante da erogare.
- Spegnerla da tasto ON/OFF
- Impostazione completata!

Il livello di brillatante può essere impostato a ZERO, in tal caso il brillatante non verrà erogato e non verrà accesa la spia di mancanza brillatante in caso di esaurimento dello stesso.

Si possono impostare fino ad un max. di 4 livelli in base al modello di lavastoviglie. Il valore impostato è pari ad un livello medio.

- se sulle stoviglie ci sono striature bluastre, impostare verso i numeri bassi (1-2).
- se sulle stoviglie ci sono gocce d'acqua o macchie di calcare impostare verso i numeri alti (3-4).

Caricare i cesti

IT

Suggerimenti

Prima di caricare i cesti, eliminare dalle stoviglie i residui di cibo e vuotare bicchieri e i contenitori dei liquidi rimasti. **Non è necessario un risciacquo preventivo sotto acqua corrente.** Sistemare le stoviglie in modo che siano ben ferme e non si ribaltino, i contenitori siano disposti con l'apertura rivolta in basso e le parti concave o convesse in posizione obliqua, per permettere all'acqua di raggiungere tutte le superfici e di defluire. Fate attenzione che coperchi, manici, padelle e vassoi non impediscano la rotazione degli irroratori. Disporre gli oggetti piccoli nel cestino delle posate.

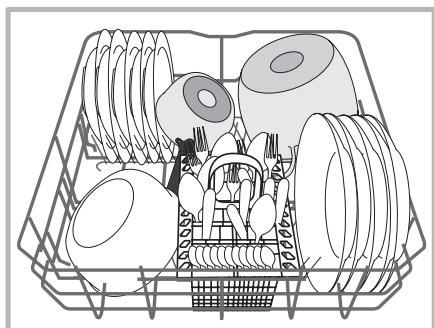
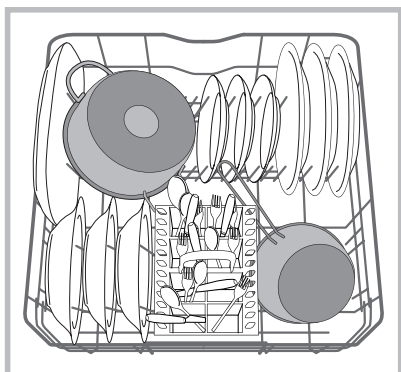
Le stoviglie in plastica e le padelle in antiaderente, tendono a trattenere maggiormente le gocce d'acqua e quindi il loro grado di asciugatura risulterà inferiore a quello delle stoviglie in ceramica o acciaio.

Gli oggetti leggeri (come i recipienti in plastica) devono essere preferibilmente posizionati sul cesto superiore e disposti in modo da non potersi muovere.

Dopo aver caricato, assicurarsi che gli irroratori ruotino liberamente.

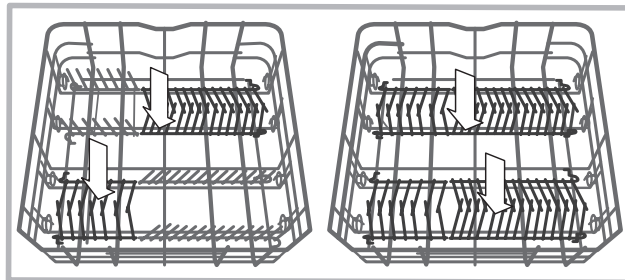
Cesto inferiore

Il cesto inferiore può contenere pentole, coperchi, piatti, insalatiere, posate ecc... Piatti e coperchi grandi vanno sistemati di preferenza ai lati del cesto.



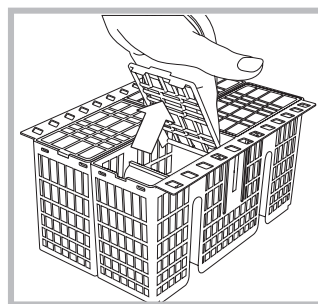
E' consigliabile disporre le stoviglie molto sporche nel cesto inferiore poiché in questo settore i getti d'acqua sono più energici e permettono di ottenere migliori prestazioni di lavaggio.

Alcuni modelli di lavastoviglie, dispongono di settori reclinabili*, gli stessi si possono usare in posizione verticale per la sistemazione dei piatti oppure in posizione orizzontale (abbassati) per poter caricare più agevolmente pentole e insalatiere.



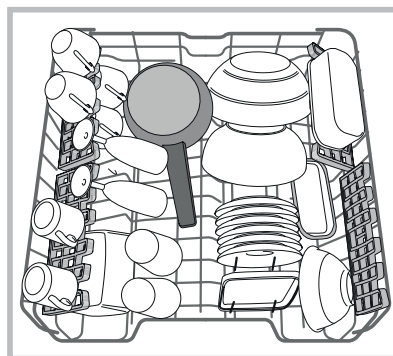
Cestino delle posate

Il cestino delle posate è munito di griglie superiori per una migliore disposizione delle stesse. Deve essere posizionato **solo** nella parte anteriore del cesto inferiore.



Cesto superiore

Caricare stoviglie delicate e leggere: bicchieri, tazze, piattini, insalatiere basse.

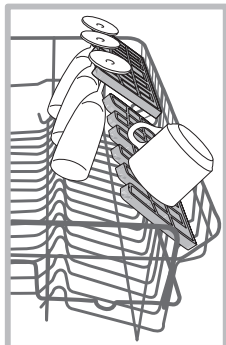


Alcuni modelli di lavastoviglie, dispongono di settori reclinabili*, utilizzabili in posizione verticale per sistemare piattini da tè o dessert o abbassati per caricare ciotole e contenitori per alimenti.

* Presente solo su alcuni modelli.

Ribaltine a posizione variabile*

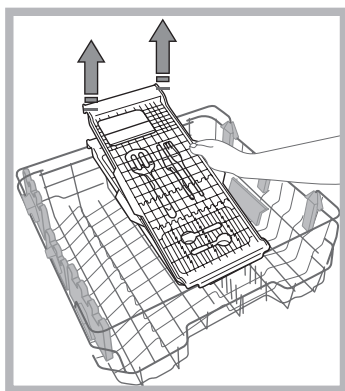
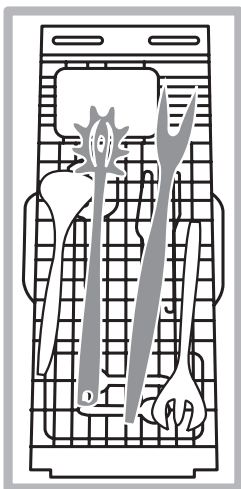
Le ribaltine laterali sono posizionabili su tre altezze differenti per ottimizzare la disposizione delle stoviglie nello spazio del cesto.



I calici possono essere posizionati stabilmente sulle ribaltine inserendo lo stelo del bicchiere nelle apposite asole. Per ottimizzare l'asciugatura, posizionare le ribaltine con l'inclinazione maggiore. Per variare l'inclinazione, sollevare la ribaltina, farla scorrere leggermente e posizionarla come desiderata.

Vassoio portaposate*

Alcuni modelli di lavastoviglie sono dotati di un vassoio scorrevole che può essere utilizzato per contenere posate di servizio o tazze di piccole dimensioni. Per migliori prestazioni di lavaggio, evitare di caricare sotto al vassoio stoviglie ingombranti. Il vassoio portaposate è rimovibile. (vedi figura)



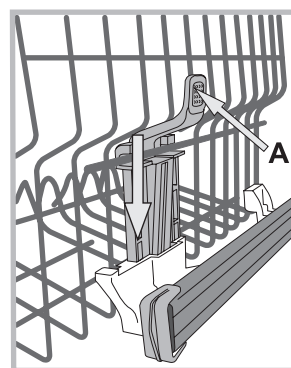
Il cesto superiore è regolabile in altezza a seconda della necessità: in posizione alta quando nel cesto inferiore si vogliono sistemare stoviglie ingombranti; in posizione bassa, in modo da sfruttare gli spazi delle ribaltine o dei reclinabili creando più spazio verso l'alto.

Regolare l'altezza del cesto superiore

Per agevolare la sistemazione delle stoviglie, è possibile sistemare il cesto superiore in posizione alta o bassa.

E' preferibile regolare l'altezza del cesto superiore a CESTO VUOTO.

Non sollevare o abbassare MAI il cesto su un solo lato.



Se il cesto è dotato di **Lift-Up*** (vedi figura), sollevare il cesto afferrandolo ai lati e muovere verso l'alto. Per tornare nella posizione bassa, premere le leve (A) ai lati del cesto ed accompagnare la discesa verso il basso.

Stoviglie non idonee

- Posate e stoviglie di legno.
- Bicchieri decorati delicati, stoviglie di artigianato artistico e di antiquariato. Le loro decorazioni non sono resistenti.
- Parti in materiale sintetico non resistenti alla temperatura.
- Stoviglie di rame e stagno.
- Stoviglie sporche di cenere, cera, grasso lubrificante o inchiostro.

Le decorazioni su vetro, i pezzi di alluminio e argento durante il lavaggio possono tendere a cambiare colore ed a sbiancarsi. Anche alcuni tipi di vetro (per es. oggetti di cristallo) dopo molti lavaggi possono diventare opachi.

Danni al vetro ed alle stoviglie

Cause:

- Tipo di vetro e procedimento di produzione del vetro.
- Composizione chimica del detersivo.
- Temperatura dell'acqua del programma di risciacquo.

Consiglio:

- Utilizzare solo bicchieri e porcellana garantiti dal produttore come resistenti al lavaggio in lavastoviglie.
- Usare detersivo delicato per stoviglie.
- Estrarre bicchieri e posate dalla lavastoviglie al più presto possibile dopo la fine del programma.

*Presente solo in alcuni modelli e variabili per numero e posizione.

Detersivo e uso della lavastoviglie

IT

Caricare il detersivo

Il buon risultato del lavaggio dipende anche dal corretto dosaggio del detersivo, eccedendo non si lava in modo più efficace e si inquina l'ambiente.

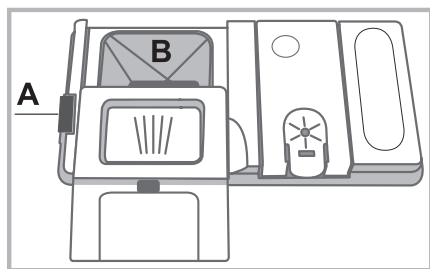
A seconda del grado di sporco, il dosaggio può essere adattato al singolo caso con un detersivo in polvere o liquido. Solitamente per uno sporco normale, utilizzare circa 35 gr. (detersivo in polvere), o 35ml (detersivo liquido). Se si impiegano le pastiglie ne basta una.

Se le stoviglie sono poco sporche o sono state sciacquate precedentemente sotto l'acqua, ridurre sensibilmente la dose del detersivo.

Per un buon risultato di lavaggio osservare anche le istruzioni riportate sulle confezioni del detersivo.

In caso di ulteriori domande consigliamo di rivolgersi agli uffici di consulenza dei produttori di detersivi.

Per aprire il contenitore del detersivo, azionare il dispositivo di apertura "A"



Introdurre il detersivo solo nella vaschetta "B" asciutta. La quantità di detersivo adibita al prelavaggio, deve essere posizionata direttamente in vasca.

1. Dosare il detersivo consultando la *Tabella dei programmi* per introdurne la quantità corretta.

Nella vaschetta B è presente un livello che indica la quantità massima di detersivo liquido o in polvere inseribile per ogni ciclo.

2. Eliminare i residui di detersivo dai bordi della vaschetta e chiudere il coperchio fino allo scatto.

3. Chiudere il coperchio del contenitore detersivo spingendolo in alto, fino al corretto innesto del dispositivo di chiusura.

Il contenitore detersivo si apre automaticamente in funzione del programma, al momento opportuno.

Se vengono utilizzati detersivi combinati, è consigliato utilizzare l'opzione TABS, che adegua il programma di lavaggio, in modo da raggiungere sempre il migliore risultato di lavaggio e di asciugatura possibile.

Utilizzare solo detersivo per lavastoviglie.

NON UTILIZZARE detersivi per lavaggio a mano.

Un utilizzo eccessivo di detersivo può lasciare residui di schiuma a fine ciclo.

Le migliori prestazioni di lavaggio ed asciugatura, si ottengono solo con l'utilizzo combinato di detersivo, brillantante liquido e sale rigenerante.



Si consiglia di usare detersivi senza fosfati e senza cloro che sono i più indicati per la tutela dell'ambiente.

Avviare la lavastoviglie

1. Aprire la porta e premere il tasto ON-OFF.
2. Dosare il detersivo. (vedi a lato).
3. Caricare i cesti (vedi Caricare i cesti).
4. Selezionare il programma in base alle stoviglie e al loro grado di sporco (vedi tabella dei programmi) premendo il tasto P.
5. Selezionare le opzioni di lavaggio*. (vedi Progr. speciali ed Opzioni).
6. Avviare chiudendo la porta.
7. La fine del programma è segnalata da segnali acustici e lampeggia il numero del programma sul display. Aprire la porta, spegnere l'apparecchio premendo il tasto ON-OFF.
8. Aspettare alcuni minuti prima di togliere le stoviglie, per evitare di scottarsi. Scaricare i cestelli iniziando da quello inferiore.

Per ridurre il consumo di energia elettrica, in alcune condizioni di NON utilizzo prolungato, la macchina si spegne automaticamente.

PROGRAMMI AUTO*: alcuni modelli di lavastoviglie sono dotati di un particolare sensore che può valutare il grado di sporco e impostare il lavaggio più efficiente ed economico. La durata dei programmi Auto potrà variare per l'intervento del sensore.

Se le stoviglie sono poco sporche o sono state sciacquate precedentemente sotto l'acqua, ridurre sensibilmente la dose del detersivo.

Modificare un programma in corso

Se si è selezionato un programma sbagliato è possibile modificarlo, purché appena iniziato: aprire la porta facendo attenzione alla fuoriuscita di vapore, con una pressione prolungata premere il tasto ON/OFF, la macchina si spegne. Riaccendere la macchina con il tasto ON/OFF e selezionare il nuovo programma e le eventuali opzioni; avviare chiudendo la porta.

Aggiungere altre stoviglie

Senza spegnere la macchina, aprire la porta facendo attenzione alla fuoriuscita di vapore e inserire le stoviglie. Chiudere la porta: il ciclo riprende.

Interruzioni accidentali








Se durante il lavaggio si apre la porta o si verifica un'interruzione di corrente, il programma si interrompe. Riprende dal punto in cui si era interrotto quando si chiude la porta o torna la luce.

* Presente solo su alcuni modelli.

I dati dei programmi sono misurati in condizioni di laboratorio secondo Norma europea EN 50242.

A seconda delle diverse condizioni di utilizzo, la durata e i dati dei programmi possono variare.

⚠ Il numero e il tipo di programmi ed opzioni variano in base al modello di lavastoviglie.

| Programma | Asciugatura | Opzioni | Durata del programma | Consumo acqua (l/ciclo) | Consumo Energia (kWh/ciclo) |
|--|-------------|--------------------|----------------------|-------------------------|-----------------------------|
| 1. Eco | Si | Partenza Ritardata | 03:10' | 9,0 | 0,93 |
| 2. Intensivo  | Si | Partenza Ritardata | 02:00' - 03:10' | 14,0 - 15,5 | 1,40 - 1,70 |
| 3. Normale  | Si | Partenza Ritardata | 01:30' - 02:30' | 14,5 - 16,0 | 1,15 - 1,30 |
| 4. Delicati  | Si | Partenza Ritardata | 01:40' | 11,0 | 1,05 |
| 5. Rapido  | No | Partenza Ritardata | 00:40' | 9,0 | 0,50 |
| 6. Ammollo  | No | Partenza Ritardata | 00:12' | 4,5 | 0,01 |
| 7. Mezzo carico  | Si | Partenza Ritardata | 01:20' | 12,0 | 1,15 |
| 8. Extra  | No | Partenza Ritardata | 01:00' | 11,0 | n.a. |

Indicazioni per la scelta dei programmi e dosaggio del detersivo

1. Il ciclo di lavaggio ECO è il programma standard a cui si riferiscono i dati dell'etichetta energetica; questo ciclo è adatto a lavare stoviglie normalmente sporche ed è il programma più efficiente in termini di consumo energetico e di acqua per questo tipo di stoviglie. 29 gr/ml + 6 gr/ml^{**} – 1 Tab (**Quantità di detersivo del prelavaggio)

2. Stoviglie e pentole molto sporche (non usare per pezzi delicati). 35 gr/ml – 1 Tab

3. Stoviglie e pentole normalmente sporche. 29 gr/ml + 6 gr/ml^{**} – 1 Tab

4. Ciclo per stoviglie delicate, più sensibili alle alte temperature. 35 gr/ml – 1 Tab

5. Ciclo veloce da utilizzare per stoviglie poco sporche. (ideale per 2 coperti) 25 gr/ml – 1 Tab

6. Lavaggio preliminare in attesa di completare il carico al pasto successivo. No detersivo

7. Ciclo ideale per un carico ridotto di stoviglie con sporco normale. 25 gr/ml – 1 Tab

8. Stoviglie di grandi dimensioni. (Non usare per pezzi delicati) 35 gr/ml – 1 Tab

Consumi di stand-by: Consumo di left-on mode: 5,0 W - consumo di off mode: 0,5 W

n.a. non applicabile

Programmi speciali ed Opzioni

IT

Note:

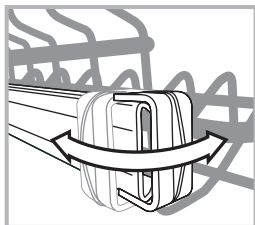
le migliori prestazioni del programma "Rapido", si ottengono preferibilmente rispettando il numero di coperti specificati.

Per consumare di meno usa la lavastoviglie a pieno carico.

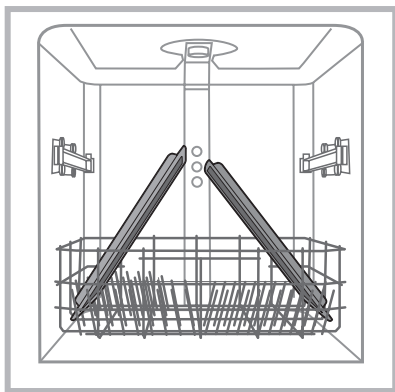
Nota per i laboratori di Prove: per informazioni sulle condizioni della prova comparativa EN, farne richiesta all'indirizzo: assistenza_en_lvs@indesitcompany.com

Programma EXTRA

Con il programma EXTRA, è possibile lavare in modo intensivo stoviglie di grandi dimensioni fino ad un'altezza massima di 53 cm: teglie e griglie da forno, leccarde, griglie piano cottura, grosse pentole, piatti da portata e da pizza, filtri cappa in inox. Per caricare le stoviglie ingombranti è necessario estrarre il cesto superiore.



Aprire i due fermi a dx e sx ed estrarre il cesto. Con il cesto superiore inserito, i fermi devono essere sempre chiusi.



Affinchè il getto possa raggiungere tutte le parti delle stoviglie, sistamarle come illustrato in figura.

Il ciclo può essere utilizzato anche per stoviglie delicate di grandi dimensioni attivando l'opzione Extra Light (*vedi Opzioni di lavaggio*).

Non azionare la lavastoviglie senza il cesto superiore con cicli di lavaggio diversi dall'EXTRA.

Per l'esecuzione del Ciclo Extra ed Extra con opzione Light*, mettere il detergente direttamente in vasca e non nel dispenser.

Opzioni di lavaggio

Se un'opzione non è compatibile con il programma selezionato, (vedi tabella programmi) il led relativo lampeggia velocemente 3 volte e si sentono dei segnali acustici.



Partenza ritardata

È possibile posticipare da **1 a 12** ore l'avvio del programma:

1. Premere il tasto PARTENZA RITARDATA: il display visualizza il relativo simbolo; a ogni successiva pressione viene incrementato il tempo (1h, 2h, ecc. fino ad un max. di 12h) dalla partenza del programma selezionato.

2. Selezionare il programma e chiudere la porta: inizia il conto alla rovescia;

3. A tempo scaduto, la spia si spegne e il programma si avvia. Per modificare il ritardo e selezionare un tempo inferiore premere il tasto PARTENZA RITARDATA. Per annullarlo premere il tasto in successione finché non si spegne la spia del ritardo selezionato. Il programma si avvia alla chiusura della porta.

Non è possibile impostare la Partenza Ritardata a ciclo avviato.

* Presente solo su alcuni modelli.

Escludere acqua e corrente elettrica

- Chiudere il rubinetto dell'acqua dopo ogni lavaggio per eliminare il pericolo di perdite.
- Staccare la spina dalla presa di corrente quando si pulisce la macchina e durante i lavori di manutenzione.

Pulire la lavastoviglie

- La superficie esterna e il pannello di controllo possono essere puliti con un panno inumidito con acqua non abrasivo. Non usare solventi o detersivi abrasivi.
- La vasca interna può essere pulita da eventuali macchie con un panno imbevuto di acqua e poco aceto.

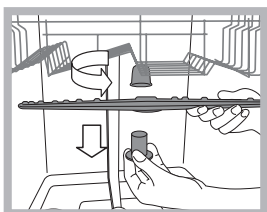
Evitare i cattivi odori

- Lasciare sempre socchiusa la porta per evitare il ristagno di umidità.
- Pulire regolarmente le guarnizioni perimetrali di tenuta della porta e delle vaschette detersivo con una spugnetta umida. Si eviteranno così ristagni di cibo, principali responsabili del cattivo odore.

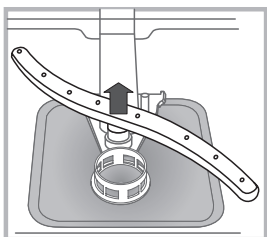
Pulire gli irroratori

Può succedere che residui di cibo si attacchino agli irroratori e ostruiscano i fori da cui esce l'acqua: di tanto in tanto è bene controllarli e pulirli con uno spazzolino non metallico.

I due irroratori, sono entrambi smontabili.



Per smontare l'irroratore superiore, occorre svitare girando in senso antiorario la ghiera di plastica. L'irroratore superiore, va rimontato con la parte con il maggior numero di fori rivolta verso l'alto.



L'irroratore inferiore si smonta facendo pressione sulle linguette poste ai lati e tirandolo verso l'alto.

Pulizia del filtro entrata acqua*

Se i tubi dell'acqua sono nuovi o sono rimasti per lungo tempo inattivi, prima di fare l'allacciamento, far scorrere l'acqua fino a che diventi limpida e sia priva di impurità. Senza questa precauzione, c'è il rischio che il punto dove entra l'acqua si intasi, danneggiando la lavastoviglie.

Periodicamente, pulire il filtro entrata acqua posizionato all'uscita del rubinetto.

- Chiudere il rubinetto dell'acqua.
- Svitare l'estremità del tubo di carico acqua, togliere il filtro e pulirlo delicatamente sotto un getto di acqua corrente.
- Inserire nuovamente il filtro e avvitare il tubo.

Pulire i filtri

Il gruppo filtrante è formato da tre filtri che puliscono l'acqua di lavaggio dai residui di cibo e la rimettono in circolo: per avere buoni risultati di lavaggio è necessario pulirli.

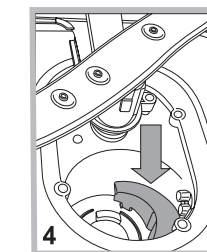
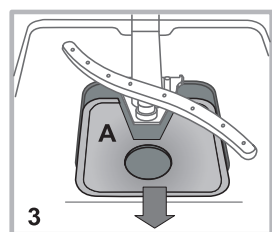
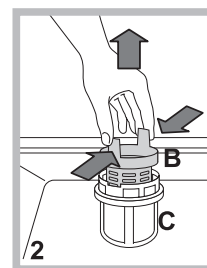
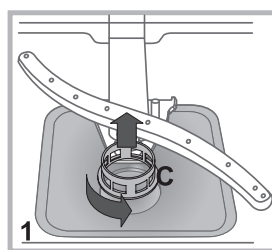
Pulire i filtri con regolarità.

La lavastoviglie non deve essere usata senza filtri o con filtro sganciato.

- Dopo alcuni lavaggi, controllare il gruppo filtrante e se necessario pulirlo accuratamente sotto acqua corrente, aiutandosi con uno spazzolino non metallico, seguendo le istruzioni sotto riportate:

1. ruotare in senso antiorario il filtro cilindrico **C** ed estrarlo (fig. 1).
2. Estrarre il bicchiere filtro **B** facendo una leggera pressione sulle alette laterali (Fig. 2);
3. Sfilare il piatto filtro inox **A**. (fig. 3).
4. Ispezionare il pozzetto ed eliminare eventuali residui di cibo.

NON RIMUOVERE MAI la protezione della pompa di lavaggio (particolare di colore nero) (fig. 4).



Dopo la pulizia dei filtri, rimontare il gruppo filtrante e ricollocarlo correttamente nella sua sede; è fondamentale per un buon funzionamento della lavastoviglie.

Se ci si assenta per lunghi periodi

- Staccare i collegamenti elettrici e chiudere il rubinetto dell'acqua.
- Lasciare socchiusa la porta.
- Al rientro, fare un lavaggio a vuoto.

* Presente solo su alcuni modelli.

Anomalie e rimedi

IT

Qualora l'apparecchio presenti delle anomalie di funzionamento, controllare i seguenti punti prima di rivolgersi all'Assistenza.

| Anomalie: | Possibili cause / Soluzione: |
|--|--|
| La lavastoviglie non parte o non risponde ai comandi | <ul style="list-style-type: none">• Spegnere la macchina con il tasto ON/OFF, riaccendere dopo un minuto circa e reimpostare il programma.• La spina non è ben inserita nella presa di corrente.• La porta della lavastoviglie non è ben chiusa. |
| La porta non si chiude | <ul style="list-style-type: none">• Verifica che i cesti siano inseriti fino in fondo.• La serratura è scattata; spingere energicamente la porta fino a sentire il "clack". |
| La lavastoviglie non scarica acqua. | <ul style="list-style-type: none">• Il programma di lavaggio non è ancora terminato.• Il tubo di scarico dell'acqua è piegato (vedi Installazione).• Lo scarico del lavello è ostruito.• Il filtro è intasato da residui di cibo. |
| La lavastoviglie fa rumore. | <ul style="list-style-type: none">• Le stoviglie sbattono tra loro o contro gli irroratori. Posizionare le stoviglie correttamente• Eccessiva presenza di schiuma: il detersivo non è dosato adeguatamente o non è idoneo al lavaggio in lavastoviglie. (vedi Avvio e utilizzo). Non prelavare a mano le stoviglie. |
| Su stoviglie e bicchieri ci sono depositi calcarei o una patina biancastra. | <ul style="list-style-type: none">• Manca il sale rigenerante.• La regolazione della durezza dell'acqua non è adeguata; aumentare i valori. (vedi Brillantante e sale).• Il tappo del serbatoio del sale non è chiuso bene.• Il brillantante è esaurito o il dosaggio è insufficiente. |
| Su stoviglie e bicchieri ci sono striature o sfumature bluastre. | <ul style="list-style-type: none">• Il dosaggio del brillantante è eccessivo. |
| Le stoviglie sono poco asciutte. | <ul style="list-style-type: none">• È stato selezionato un programma senza asciugatura.• Il brillantante è esaurito. (vedi Brillantante e sale).• La regolazione del brillantante non è adeguata.• Le stoviglie sono in materiale antiaderente o in plastica; è normale la presenza di gocce d'acqua. |
| Le stoviglie non sono pulite. | <ul style="list-style-type: none">• Le stoviglie non sono sistemate correttamente.• Gli irroratori non sono liberi di ruotare, bloccati da stoviglie.• Il programma di lavaggio è troppo blando (vedi Programmi).• Eccessiva presenza di schiuma: il detersivo non è dosato adeguatamente o non è idoneo al lavaggio in lavastoviglie. (vedi Avvio e utilizzo).• Il tappo del brillantante non è stato chiuso correttamente.• Il filtro è sporco o intasato (vedi Manutenzione e cura).• Manca il sale rigenerante (vedi Brillantante e sale). |
| La lavastoviglie non carica acqua è bloccata con spie lampeggianti | <ul style="list-style-type: none">• Manca l'acqua nella rete idrica o il rubinetto è chiuso.• Il tubo di carico dell'acqua è piegato (vedi Installazione). Riprogrammare la macchina e riavviare.• I filtri sono intasati; è necessario pulirli.• Lo scarico è intasato; è necessario pulirlo.• Dopo aver effettuato le operazioni di verifica e pulizia, spegnere ed accendere la lavastoviglie e far ripartire un nuovo ciclo di lavaggio.• Se il problema persiste, chiudere il rubinetto dell'acqua, staccare la spina e contattare il centro assistenza. |

* Presente solo su alcuni modelli.

En cas de déménagement, transporter l'appareil verticalement ; si besoin est, l'incliner sur le dos.

Raccordements hydrauliques

L'adaptation des installations de plomberie de l'installation doit être effectuée par du personnel qualifié

Les tuyaux d'amenée et d'évacuation de l'eau peuvent être orientés vers la droite ou vers la gauche pour simplifier l'installation.

Attention à ce que les tuyaux d'arrivée et d'évacuation ne soient pas pliés ou écrasés par le lave-vaisselle.

Raccord du tuyau d'amenée de l'eau

- A une prise d'eau fileté 3/4" gaz froide ou chaude (max. 60°C).
- Faire couler l'eau jusqu'à ce qu'elle soit limpide.
- Bien visser le tuyau d'évacuation et ouvrir le robinet.

Si la longueur du tuyau d'amenée ne suffit pas, s'adresser à un magasin spécialisé ou à un technicien agréé (*voir Assistance*).

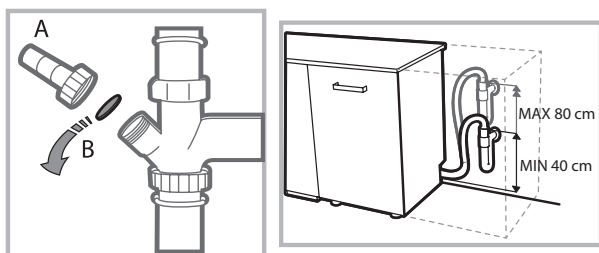
La pression de l'eau doit être comprise entre les valeurs citées dans le tableau des Caractéristiques techniques, autrement le lave-vaisselle risque de ne pas fonctionner correctement.

Faire attention à ce qu'il n'y ait ni pliures ni étranglements au niveau du tuyau.

Raccordement du tuyau d'évacuation de l'eau

Raccorder le tuyau d'évacuation à une conduite d'évacuation ayant au moins 2 cm de diamètre. (A)

Le raccord du tuyau d'évacuation doit être placé entre 40 et 80 cm au-dessus du sol ou du plan d'appui du lave-vaisselle.



Avant de raccorder le tuyau d'évacuation de l'eau au siphon de l'évier, retirer le bouchon en plastique (B).

Sécurité anti-fuite

Pour éviter tout risque d'inondation, le lave-vaisselle :
- est équipé d'un dispositif qui coupe l'arrivée de l'eau en cas d'anomalie ou de fuite à l'intérieur de l'appareil.

Quelques modèles sont aussi équipés d'un dispositif de sécurité supplémentaire **New Acqua Stop***, qui garantit contre tout risque d'inondation même en cas de rupture du tuyau d'amenée de l'eau.



ATTENTION : TENSION DANGEREUSE !

Il ne faut en aucun cas couper le tuyau d'amenée de l'eau car il contient des parties sous tension.

Raccordement électrique

Avant de brancher la fiche dans la prise de courant, s'assurer que :

- la prise **est bien reliée à la terre** et est conforme aux réglementations en vigueur ;
- la prise est bien apte à supporter la puissance maximale de la machine reportée sur la plaquette signalétique fixée à la contre-porte (*voir chapitre Description du lave-vaisselle*) ;
- la tension d'alimentation est bien comprise entre les valeurs figurant sur la plaque signalétique de la contre-porte ;
- la prise est bien compatible avec la fiche de l'appareil. Autrement, faire remplacer la fiche par un technicien agréé (*voir Assistance*) ; n'utiliser ni rallonges ni prises multiples.

Après installation de l'appareil, le cordon d'alimentation électrique et la prise de courant doivent être facilement accessibles.

Le câble ne doit être ni plié ni trop écrasé.

Afin d'éviter tout danger, faire changer le cordon d'alimentation abîmé, par le fabricant ou par son service après-vente. (*Voir Assistance*)

Nous déclinons toute responsabilité en cas de non-respect des normes énumérées ci-dessus.

Mise en place et mise à niveau

1. Installer le lave-vaisselle sur un sol plat et rigide. Compenser les irrégularités en vissant ou en dévissant les pieds avant jusqu'à ce que l'horizontalité de l'appareil soit parfaite. Une bonne horizontalité garantit la stabilité de l'appareil et supprime tout risque de bruits et de vibrations.

2. Avant d'encastrer le lave-vaisselle, coller le ruban adhésif transparent* sous le plan en bois pour le protéger contre le risque de formation de condensation.

3. Installer le lave-vaisselle de manière à ce que les côtés et la paroi arrière touchent aux meubles adjacents ou au mur. L'appareil peut être encastré sous un plan de travail continu* (*voir feuille de montage*).

4*. Pour régler la hauteur du pied arrière, agir sur la douille rouge à six pans située dans la partie avant du lave-vaisselle, en bas et au milieu, à l'aide d'une clé mâle à six pans, ouverture 8 mm. Tourner dans le sens des aiguilles d'une montre pour augmenter la hauteur et dans le sens inverse pour la diminuer. (*voir feuille d'instructions jointe à la documentation*)

* Présent uniquement sur certains modèles.

Conseils pour le premier lavage

Après l'installation, retirer les cales placées sous les paniers ainsi que les élastiques de fixation du panier supérieur (si prévus).

Réglages de l'adoucisseur d'eau


Avant de lancer le premier lavage, sélectionner le niveau de dureté de l'eau du réseau. (voir chapitre *Produit de rinçage et sel régénérant*)

Lors de son premier chargement, il faut d'abord remplir l'adoucisseur d'eau puis introduire environ 1 kg de sel. Il est normal que de l'eau déborde..

Faire démarrer un cycle de lavage tout de suite après.

N'utiliser que du sel spécial lave-vaisselle.



Après remplissage du réservoir, le voyant SEL* s'éteint.

 L'absence de remplissage du réservoir à sel peut endommager l'adoucisseur d'eau et l'élément chauffant.

Cet électroménager dispose de signaux sonores/bips (selon le modèle de lave-vaisselle) qui signalent que la commande a été activée: allumage, fin de cycle etc..

Tous les symboles/voyants/led lumineux du bandeau de commande/afficheur peuvent avoir des couleurs différentes, flasher ou être en fixe. (selon le modèle de lave-vaisselle).

Affichage d'informations utiles concernant le type de cycle sélectionné, la phase de lavage/séchage, le temps résiduel, la température etc.... etc...

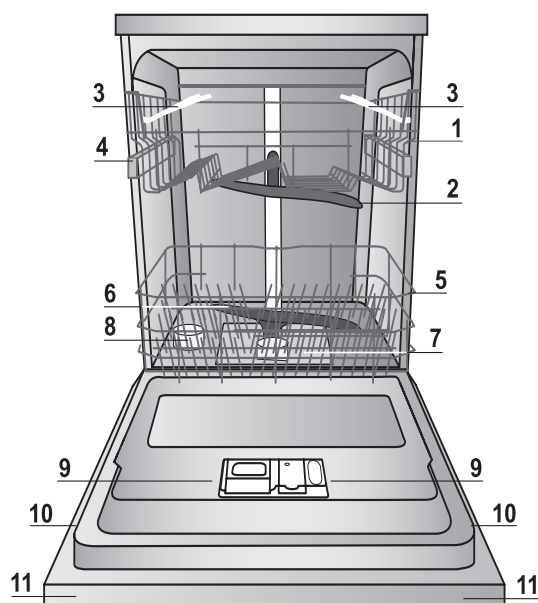
| Caractéristiques techniques | |
|--|--|
| Dimensions | largeur 59,5 cm hauteur 82 cm profondeur 57 cm |
| Capacité | 14 couverts standard |
| Pression eau d'alimentation | 0,05 ÷ 1 MPa (0,5 ÷ 10 bar) 7,25 – 145 psi |
| Tension d'alimentation | Voir étiquette des caractéristiques |
| Puissance totale absorbée | Voir étiquette des caractéristiques |
| Fusible | Voir étiquette des caractéristiques |
|   | Cet appareil est conforme aux Directives Communautaires suivantes: - 2006/95/EC (Basse Tension) - 2004/108/EC (Compatibilité Electromagnétique) -2009/125/EC (Comm. Reg. 1016/2010) (Ecodesign) -97/17/EC (Etiquetage) -2012/19/EU (DEEE) |

* Présent uniquement sur certains modèles.

Description de l'appareil

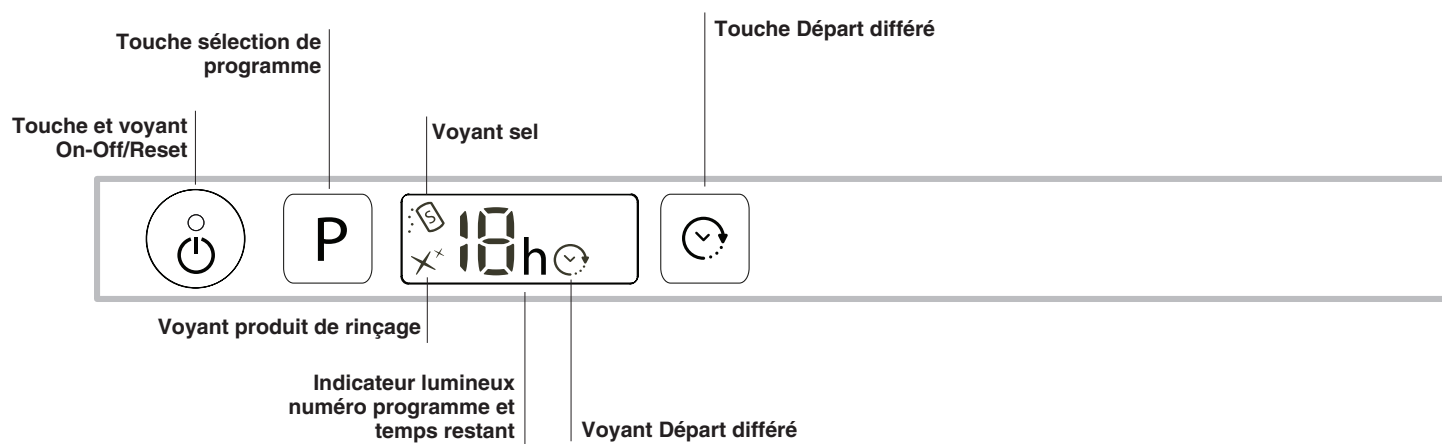
Vue d'ensemble

FR



1. Panier supérieur
2. Bras de lavage supérieur
3. Clayettes rabattables
4. Réglage hauteur du panier
5. Panier inférieur
6. Bras de lavage inférieur
7. Filtre lavage
8. Réservoir à sel
9. Bacs à produit de lavage et réservoir à produit de rinçage
10. Plaque signalétique
11. Bandeau de commandes***

Tableau de bord



*** Uniquement pour modèles « tout intégrable » * Présent uniquement sur certains modèles.

Le nombre et les types de programmes varient selon le modèle de lave-vaisselle.

Sel régénérant et Produit de rinçage

FR

⚠ N'utiliser que des produits de lavage spéciaux lave-vaisselle. N'utilisez pas de sel alimentaire ou industriel. Se conformer aux instructions reportées sur l'emballage.

⚠ En cas d'utilisation d'un produit multifonction, nous conseillons malgré tout d'ajouter du sel, surtout en cas d'eau dure ou très dure. (Se conformer aux instructions reportées sur l'emballage).

⚠ Faute d'ajouter du sel ou du produit de rinçage, il est normal que les voyants SEL* et PRODUIT DE RINÇAGE* restent allumés.

Charger le sel régénérant

L'utilisation de sel évite la formation de CALCAIRE sur la vaisselle et sur les composants fonctionnels du lave-vaisselle.

- Il est important que le réservoir à sel ne soit jamais vide.
- Il est important de procéder au réglage de la dureté de l'eau. Le réservoir à sel qui se trouve dans la partie inférieure du lave-vaisselle (*voir Description*) doit être rempli :
- quand le voyant SEL* du bandeau s'allume ;
- quand le flotteur vert* qui se trouve sur le couvercle du sel n'est plus visible.
- voir autonomie dans le tableau de dureté de l'eau.



1. Sortir le panier inférieur et dévisser le couvercle du réservoir dans le sens inverse des aiguilles d'une montre.
2. Lors de la première mise en service : remplir le réservoir d'eau à ras bord.
3. Utiliser l'entonnoir (*voir figure*) pour remplir le réservoir de sel jusqu'au bord (1 kg environ) ; il est tout à fait normal que de l'eau déborde.

4. Enlever l'entonnoir, éliminer les résidus de sel sur le filetage. Avant de revisser le couvercle, il faut le rincer à l'eau courante. Nous conseillons d'effectuer cette opération à chaque chargement de sel.

Fermer soigneusement le couvercle pour éviter que du produit de lavage pénètre à l'intérieur du réservoir pendant le lavage (cela pourrait endommager irrémédiablement l'adoucisseur).

⚠ En cas de rajout de sel, nous conseillons d'effectuer cette opération avant de démarrer le lavage.

Réglage dureté de l'eau

Pour obtenir un fonctionnement parfait de l'adoucisseur anti-calcaire, il faut absolument procéder à un réglage selon la dureté de l'eau de l'appartement. Se renseigner auprès de l'organisme distributeur de l'eau. La valeur sélectionnée correspond à une dureté moyenne.

- Appuyer sur la touche ON/OFF pour mettre le lave-vaisselle sous tension
- Appuyer sur la touche ON/OFF pour éteindre
- Garder la touche **P** enfoncée pendant 5 secondes, jusqu'au bip.
- Appuyer sur la touche ON/OFF pour allumer
- Le numéro du niveau de sélection courant et le voyant sel clignotent.
- Appuyer sur la touche **P** pour sélectionner le niveau de dureté (*voir tableau dureté*).
- Appuyer sur la touche ON/OFF pour éteindre
- Réglage effectué !

* Présent uniquement sur certains modèles.

| Tableau de dureté de l'eau | | | | Autonomie moyenne-réservoir à sel avec 1 lavage par jour |
|----------------------------|---------|---------|---------|--|
| niveau | °dH | °fH | mmol/l | mois |
| 1 | 0 - 6 | 0 - 10 | 0 - 1 | 7 mois |
| 2 | 6 - 11 | 11 - 20 | 1,1 - 2 | 5 mois |
| 3 | 12 - 17 | 21 - 30 | 2,1 - 3 | 3 mois |
| 4 | 17 - 34 | 31 - 60 | 3,1 - 6 | 2 mois |
| 5* | 34 - 50 | 61 - 90 | 6,1 - 9 | 2/3 semaines |

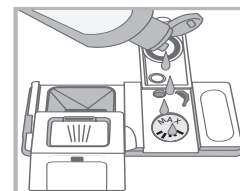
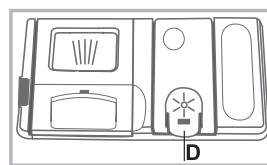
De 0°f à 10°f nous vous conseillons de ne pas utiliser de sel.
* La sélection 5 peut prolonger la durée.

(°dH = dureté en degrés allemands - °fH = dureté en degrés français - mmol/l = millimole/litre)

Charger le produit de rinçage

Le produit de rinçage aide au SÉCHAGE de la vaisselle. Il faut remplir le réservoir à produit de rinçage :

- quand le voyant PRODUIT DE RINÇAGE*s'allume sur le bandeau/écran.
- quand l'indicateur optique* situé sur le couvercle du réservoir « **D** », passe de foncé à transparent.



1. Ouvrir le réservoir « **D** » en poussant et en soulevant la languette sur le couvercle ;
2. Introduire le produit de rinçage avec précaution jusqu'au niveau maximal de l'ouverture de remplissage en évitant tout débordement. Si cela se produit, nettoyer aussitôt avec un chiffon sec.
3. Fermer le couvercle jusqu'au déclic.

Ne JAMAIS verser le liquide de rinçage directement à l'intérieur de la cuve.

Régler la dose de produit de rinçage

Si le résultat du séchage n'est pas satisfaisant, le dosage du produit de rinçage peut être réglé.

- Appuyer sur la touche ON/OFF pour mettre le lave-vaisselle sous tension
- Appuyer sur la touche ON/OFF pour éteindre
- Appuyer 3 fois de suite sur la touche **P** jusqu'au bip.
- Appuyer sur la touche ON/OFF pour allumer
- Le numéro du niveau de sélection courant et le voyant produit de rinçage clignotent.
- Appuyer sur la touche **P** pour sélectionner la quantité de produit de rinçage devant être débitée.
- Appuyer sur la touche ON/OFF pour éteindre
- Réglage effectué !

Le niveau de dosage du produit de rinçage peut être réglé sur ZÉRO, dans ce cas, le produit de rinçage ne sera pas débité et le voyant produit de rinçage ne s'allumera pas en cas d'absence de ce dernier.

Possibilité de sélectionner jusqu'à 4 niveaux maximum selon le modèle de lave-vaisselle. La valeur sélectionnée correspond à un niveau moyen.

- si la vaisselle présente des traces bleuâtres, régler sur des chiffres plus bas (1-2).
- s'il y a des gouttes d'eau ou des taches de calcaire sur la vaisselle, régler sur des chiffres plus élevés (3-4).

Charger les paniers

Conseils

Avant de charger les paniers, débarrasser la vaisselle des déchets plus importants et vider les verres et autres récipients.

Pas besoin de rincer préalablement à l'eau courante.

Ranger la vaisselle de manière à ce qu'elle ne bouge pas pour éviter tout risque de renversement, ranger les saladiers et les casseroles ouverture tournée vers le bas et les parties concaves ou convexes en position oblique pour permettre à l'eau d'atteindre toutes les surfaces et de s'écouler complètement.

Veiller à ce que les couvercles, manches, poêles et plateaux ne gênent pas la rotation des bras de lavage. Placer les petits objets dans le panier à couverts.

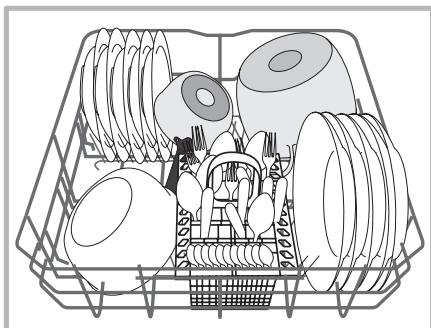
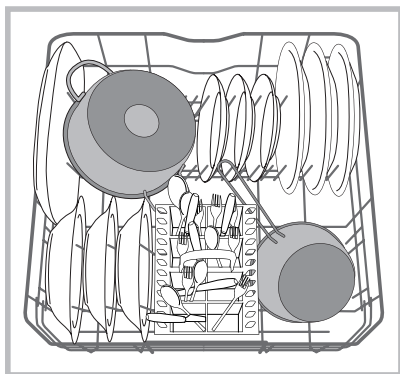
La vaisselle en plastique et les poêles anti-adhésives ont tendance à retenir les gouttes d'eau et leur degré de séchage sera par conséquent inférieur à celui de la vaisselle en céramique ou en acier.

Les objets légers (tels que les récipients en plastique) doivent être rangés, de préférence, dans le panier supérieur et placés de manière à ce qu'ils ne risquent pas de se déplacer.

Après avoir chargé le lave-vaisselle, s'assurer que les bras de lavage tournent librement.

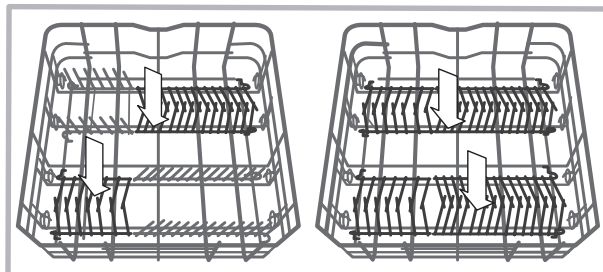
Panier inférieur

Le panier inférieur peut contenir des casseroles, des couvercles, des assiettes, des saladiers, des couverts etc. Les assiettes et les couvercles de grandes dimensions doivent être rangés, de préférence, sur les côtés du panier.



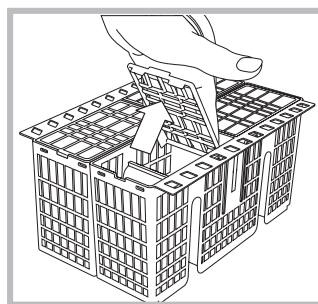
Il est conseillé de ranger la vaisselle très sale dans le panier inférieur car dans cette partie du lave-vaisselle, les jets d'eau sont plus énergiques et permettent d'obtenir de meilleures performances de lavage.

Certains modèles de lave-vaisselle sont pourvus de secteurs rabattables*, qui peuvent être utilisés en position verticale pour accueillir les assiettes ou en position horizontale (abaissés) pour pouvoir charger plus facilement les casseroles et les saladiers.



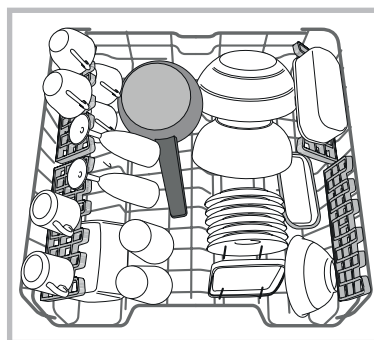
Panier à couverts

Le panier à couverts est équipé de grilles supérieures permettant de mieux ranger les couverts. Le panier à couverts non séparable doit être placé **obligatoirement** dans la partie avant du panier inférieur.



Panier supérieur

Réservé au chargement de la vaisselle fragile et légère : verres, tasses, soucoupes, saladiers bas.

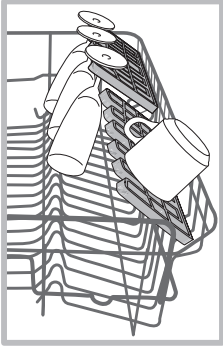


Certains modèles de lave-vaisselle sont pourvus de secteurs rabattables*, qui peuvent être placés à la verticale pour ranger des assiettes à thé ou à dessert ou abaissés pour ranger des coupes et autres récipients pour aliments.

* Présent uniquement sur certains modèles.

Clayettes rabattables à inclinaison variable*

Les clayettes latérales peuvent être placées à trois hauteurs différentes afin d'optimiser la disposition de la vaisselle dans le panier.



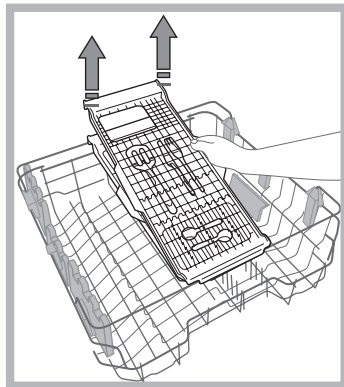
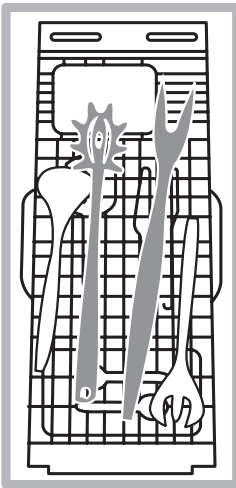
Les verres à pied peuvent être placés en position stable sur les clayettes rabattables en insérant la tige de leurs pieds dans les fentes prévues à cet effet.

Pour optimiser le séchage, choisir la plus forte inclinaison des clayettes rabattables. Pour modifier l'inclinaison de la clayette rabattable, la soulever et la faire glisser légèrement avant de la placer comme voulu.

Plateau range-couverts*

Certains modèles de lave-vaisselle sont équipés d'un plateau coulissant qui peut être utilisé pour laver les couverts ou les petites tasses. Éviter de charger sous le plateau de la vaisselle encombrante pour bénéficier de meilleures performances de lavage.

Le plateau à couverts est amovible. (voir figure).



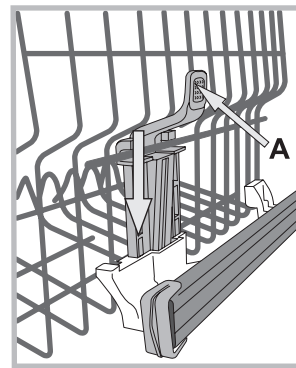
Le panier supérieur est réglable en hauteur selon les besoins : en position haute, il permet de ranger de la vaisselle encombrante dans le panier inférieur ; en position basse, il permet d'exploiter au mieux l'espace des clayettes et des secteurs rabattables en créant plus de place de rangement vers le haut.

Régler la hauteur du panier supérieur

Pour faciliter le rangement de la vaisselle, il est possible de régler le panier supérieur en position haute ou basse.

Régler de préférence la hauteur du panier quand ce dernier est VIDE.

Ne JAMAIS soulever ou abaisser le panier d'un seul côté.



Si le panier est équipé de **Lift-Up*** (voir figure), soulever le panier en le saisissant par les côtés et le déplacer vers le haut. Pour revenir à la position basse, appuyer sur les leviers (A) sur les côtés du panier et l'aider à descendre vers le bas.

Vaisselle non appropriée

- Couverts et vaisselle en bois.
- Verres décorés et fragiles, vaisselle artisanale artistique ou ancienne. Leurs décors ne sont pas résistants.
- Parties en matière synthétique ne résistant pas à la température.
- Vaisselle en cuivre ou en étain.
- Vaisselle sale de cendre, cire, graisse lubrifiante ou encre.

Les décors sur verre, les pièces en aluminium ou argent risquent de changer de couleur et de blanchir en cours de lavage. Certains types de verre (les objets en cristal par exemple) deviennent opaques après de nombreux lavages.

Endommagement du verre et de la vaisselle

Causes :

- Type de verre et procédé de fabrication du verre.
- Composition chimique du produit de lavage.
- Température de l'eau du programme de rinçage.

Conseils :

- N'utiliser que des verres et de la porcelaine garantis par le fabricant comme résistants au lavage en lave-vaisselle.
- Utiliser un produit de lavage délicat pour vaisselle.
- Sortir les verres et les couverts du lave-vaisselle le plus rapidement possible après la fin du programme.

*Présents uniquement sur certains modèles, ils peuvent varier au point de vue nombre et emplacement.

Produit de lavage et utilisation du lave-vaisselle



FR

Charger le produit de lavage

Un bon résultat de lavage dépend aussi d'un bon dosage du produit de lavage. Un excès de produit de lavage ne lave pas mieux et pollue l'environnement.

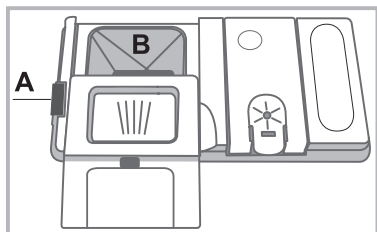
Selon le degré de salissure, le dosage peut être adapté au cas par cas en utilisant un produit de lavage en poudre ou liquide. En cas de vaisselle normalement sale, utiliser environ 35 g (produit de lavage en poudre) ou 35ml (produit liquide). En cas d'utilisation de tablettes, une seule suffit.

En cas de vaisselle peu sale ou précédemment rincée à l'eau, réduire considérablement la quantité de produit de lavage.

Pour un bon résultat de lavage, suivre également les instructions reportées sur l'emballage.

Pour toute autre demande de renseignements, s'adresser aux fabricants de produits de lavage.

Pour ouvrir le distributeur de produit de lavage, actionner le dispositif d'ouverture « A »



Introduire le produit de lavage dans le bac « B » bien sec. La quantité de produit de lavage consacrée au pré-lavage doit être placée directement dans la cuve.

1. Doser le produit de lavage en consultant le Tableau des programmes pour introduire une quantité appropriée. Dans le bac **B**, un indicateur de niveau indique quelle est la quantité maximale de produit de lavage, liquide ou en poudre, pouvant être utilisée pour chaque cycle.

2. Eliminer les résidus de produit de lavage sur les bords du bac et fermer le couvercle jusqu'au dé clic.

3. Fermer le couvercle du distributeur de produit de lavage en le poussant vers le haut jusqu'à enclenchement du dispositif de fermeture.

Le distributeur à produits de lavage s'ouvre automatiquement selon le programme, au moment voulu.

En cas d'utilisation de produits de lavage tout en un, utiliser l'option TABLETTES qui adapte le programme de lavage de manière à toujours obtenir les meilleurs résultats de lavage et de séchage possibles.

⚠ N'utiliser que du produit de lavage spécial lave-vaisselle.

NE PAS UTILISER de produits pour laver la vaisselle à la main.

Une utilisation excessive de produit de lavage peut laisser des résidus de mousse en fin de cycle.

Pour obtenir des performances de lavage et de séchage optimales, il faut opter pour une utilisation combinée de produit de lavage, produit de rinçage et sel régénérant.



Il est conseillé d'utiliser des produits de lavage sans phosphates et sans chlore, plus indiqués pour la protection de l'environnement.

Mettre en marche le lave-vaisselle

1. Ouvrir la porte et appuyer sur la touche ON-OFF : les voyants ON/OFF, options et l'afficheur s'allument.
2. Doser le produit de lavage. (voir ci-contre).
3. Charger les paniers (voir *Charger les paniers*).
4. Sélectionner le programme selon le type de vaisselle et son degré de salissure (voir *tableau des programmes*) appuyer sur la touche P.
5. Sélectionner les options de lavage*. (voir *Progr. spéciaux et Options*).
6. Fermer la porte pour faire démarrer le programme.
7. La fin du programme est signalée par des signaux acoustiques et le numéro du programme clignote sur l'afficheur. Ouvrir la porte, appuyer sur la touche ON/OFF pour éteindre l'appareil.
8. Attendre quelques minutes avant de sortir la vaisselle pour éviter de se brûler. Décharger les paniers en commençant par celui du bas.

⚠ Pour réduire sa consommation d'énergie, la machine s'éteint automatiquement dans certaines conditions de non-utilisation prolongée.

⚠ PROGRAMMES AUTO* : certains modèles de lave-vaisselle sont équipés d'un capteur spécial qui peut évaluer le degré de salissure et sélectionner le lavage le plus efficace et le plus économique. La durée des programmes Auto peut varier du fait de l'intervention du capteur.

⚠ En cas de vaisselle peu sale ou précédemment rincée à l'eau, réduire considérablement la quantité de produit de lavage.

Modifier un programme en cours

En cas d'erreur de sélection d'un programme, il est possible de le modifier, à condition qu'il vienne tout juste de démarrer : ouvrir la porte en faisant attention à la vapeur chaude qui s'échappe, appuyer de façon prolongée sur la touche ON/OFF, l'appareil s'éteint. Rallumer l'appareil à l'aide de la touche ON/OFF et sélectionner le nouveau programme ainsi que les options éventuelles, fermer la porte pour faire démarrer.

Introduire de la vaisselle en cours de lavage

Sans éteindre l'appareil, ouvrir la porte en faisant attention à la vapeur chaude qui s'échappe et introduire la vaisselle. Fermer la porte : le cycle redémarre.

Interruptions accidentelles

En cas d'ouverture de la porte en cours de lavage ou de coupure de courant, le programme s'arrête. Il redémarre du point où il a été interrompu dès que le courant revient ou que la porte est refermée.








* Présent uniquement sur certains modèles.

Programmes

FR

Les données des programmes sont mesurées dans des conditions de laboratoire selon la norme européenne EN 50242. **Selon les différentes conditions d'utilisation, la durée et les données des programmes peuvent être différentes.**

 Le nombre ainsi que les types de programmes et d'options varient selon le modèle de lave-vaisselle.

| Programme | Séchage | Options | Durée du programme | Consommation d'eau (litre/cycle) | Consommation d'énergie (kWh/cycle) |
|--|---------|----------------|--------------------|----------------------------------|------------------------------------|
| 1. Eco | Oui | Départ différé | 03:10' | 9,0 | 0,93 |
| 2. Auto Intensif  | Oui | Départ différé | 02:00' - 03:10' | 14,0 - 15,5 | 1,40 - 1,70 |
| 3. Auto Normal  | Oui | Départ différé | 01:30' - 02:30' | 14,5 - 16,0 | 1,15 - 1,30 |
| 4. Délicats  | Oui | Départ différé | 01:40' | 11,0 | 1,05 |
| 5. Rapide 40'  | Non | Départ différé | 00:40' | 9,0 | 0,50 |
| 6. Trempage  | Non | Départ différé | 00:12' | 4,5 | 0,01 |
| 7. Demi Charge  | Oui | Départ différé | 01:20' | 12,0 | 1,15 |
| 8. Extra  | Non | Départ différé | 01:00' | 11,0 | n.a. |

Indications sur le choix des programmes et dosage du produit de lavage

1. Le cycle de lavage ECO est le programme standard auquel se réfèrent les données de l'étiquette-énergie. Ce cycle est prévu pour le lavage de la vaisselle normalement sale et est le programme le plus efficace en termes de consommation d'énergie et d'eau pour ce type de vaisselle. 27 gr/ml + 6 gr/ml** – 1 tablette (**Quantité de produit du pré-lavage).
2. Vaisselle et casseroles très sales (déconseillé pour la vaisselle fragile) 30 gr/ml – 1 tablette.
3. Vaisselle et casseroles normalement sales. 27 gr/ml + 6 gr/ml** – 1 tablette.
4. Cycle pour vaisselle fragile ne supportant pas les hautes températures. 30 gr/ml – 1 tablette.
5. Cycle rapide conseillé en cas de vaisselle peu sale (idéal pour 2 couverts) 25 gr/ml – 1 tablette.
6. Lavage préalable dans l'attente de compléter le chargement au repas suivant. Pas de produit de lavage.
7. Cycle idéal pour le lavage d'une charge réduite de vaisselle normalement sale. 25 gr/ml – 1 tablette
8. Vaisselle de grande taille. *(Ne pas utiliser pour la vaisselle fragile)* 30 gr/ml – 1 Tab

Consommations en stand-by : Consommation en left-on mode : 5 W - Consommation en off-mode : 0,5 W.

n.a. = non applicable

Remarque :

pour obtenir des performances optimales avec les programmes « Sixty* et Rapide 40' » il est conseillé de respecter le nombre de couverts indiqué.

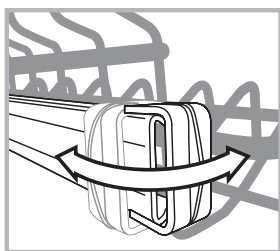
Pour consommer moins, utiliser le lave-vaisselle pleine charge.

Note pour les laboratoires d'essai : pour toutes informations sur les conditions d'essai comparatif EN, s'adresser à : ASSISTENZA_EN_LVS@indesitcompany.com

Programme EXTRA

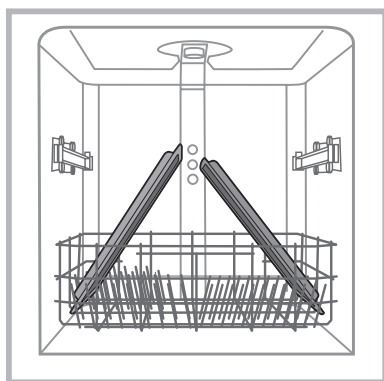
Le programme EXTRA permet d'effectuer le lavage intensif de la vaisselle de grande taille, jusqu'à une hauteur maximale de 53 cm : plaques et grilles de four, lèchefrites, grilles pour table de cuisson, casseroles de grande taille, plats et plats à pizza, filtres pour hottes en acier inox.

Pour charger la vaisselle de grande taille, il faut sortir le panier supérieur.



Ouvrir les butées installées à droite et à gauche et sortir le panier.

Lorsque le panier supérieur a été inséré, les butées doivent être toujours fermées.



Ranger la vaisselle comme illustré dans la figure pour que le jet d'eau puisse atteindre toutes les parties qui sont à laver.

Le cycle peut être utilisé également pour la vaisselle fragile de grande taille en activant l'option Extra Light (voir Options de lavage).

Ne pas mettre en fonction le lave-vaisselle sans le panier supérieur et avec des cycles de lavage différents de l'EXTRA.

Pour effectuer le Cycle Extra et Extra avec l'option Light*, ne pas mettre le détergent dans le distributeur, mais directement dans la cuve.

Options de lavage*

Si une option n'est pas compatible avec le programme sélectionné, (voir tableau programmes) la led correspondante clignote 3 fois de suite et des bips retentissent.

**Départ différé**

Possibilité de différer le départ du programme de **1 à 12 heures** :

1. Appuyer sur la touche DÉPART DIFFÉRÉ : l'écran affiche le symbole correspondant ; toute pression successive fait augmenter le délai (1h, 2h, etc. jusqu'à 12h maximum) de démarrage du programme sélectionné.

2. Sélectionner le programme et fermer la porte : le compte à rebours commence ;

3. A l'expiration du délai d'attente, le voyant s'éteint et le programme démarre.

Pour modifier le délai d'attente et sélectionner un temps inférieur appuyer sur la touche DEPART DIFFÉRÉ. Pour l'annuler, appuyer plusieurs fois de suite sur la touche jusqu'à ce que le voyant du délai d'attente sélectionné s'éteigne. Le programme démarre dès fermeture de la porte.

* Présent uniquement sur certains modèles.

Entretien et soin

FR

Coupage de l'arrivée d'eau et du courant

- Fermer le robinet de l'eau après chaque lavage pour éviter tout risque de fuites.
- Débrancher la fiche de la prise de courant lors du nettoyage de l'appareil et pendant tous travaux d'entretien.

Nettoyer le lave-vaisselle

- Pour nettoyer l'extérieur et le bandeau de commande, utiliser un chiffon humide non abrasif. N'utiliser ni solvants ni détergents abrasifs.
- Pour nettoyer la cuve intérieure et enlever toute tache, utiliser un chiffon imbibé d'eau additionnée d'un peu de vinaigre.

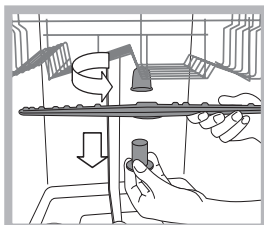
Eviter les mauvaises odeurs

- Laisser toujours la porte entrouverte pour éviter toute stagnation d'humidité.
- Nettoyer régulièrement les joints d'étanchéité de la porte et des bacs à produits de lavage avec une éponge humide. On évitera ainsi les incrustations de déchets d'aliment qui sont les principaux responsables de la formation de mauvaises odeurs.

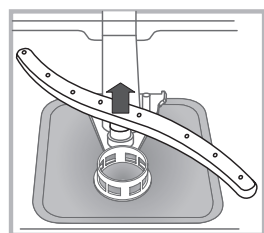
Nettoyer les bras de lavage

Il peut arriver que des déchets restent collés aux bras de lavage et bouchent les trous de sortie de l'eau : mieux vaut les contrôler de temps en temps et les nettoyer avec une petite brosse non métallique.

Les deux bras de lavage sont tous deux démontables.



Pour démonter le bras supérieur, il faut dévisser sa bague en plastique en tournant dans le sens inverse des aiguilles d'une montre. Remonter le bras gicleur supérieur en veillant à ce que la face percée du plus grand nombre d'orifices soit bien orientée vers le haut.



Pour démonter le bras de lavage inférieur, pousser sur les languettes situées sur les côtés et tirer vers le haut.

Nettoyage du filtre d'entrée d'eau*

Si les tuyaux de l'eau sont neufs ou s'ils sont restés longtemps inutilisés, avant d'effectuer le raccordement, faire couler l'eau jusqu'à ce qu'elle devienne limpide et dépourvue d'impuretés. Faute de quoi, un engorgement pourrait se produire au point d'arrivée de l'eau et endommager le lave-vaisselle.

⚠ Nettoyer, périodiquement le filtre d'entrée de l'eau situé à la sortie du robinet.

- Fermer le robinet de l'eau.
- Dévisser l'extrémité du tuyau d'arrivée de l'eau, retirer le filtre et le laver soigneusement à l'eau courante.
- Remettre le filtre en place et visser le tuyau.

Nettoyer les filtres

Les trois filtres qui composent le groupe filtrant débarrassent l'eau de lavage des résidus d'aliments avant de la remettre en circulation : pour obtenir de bons résultats de lavage, il faut les nettoyer.

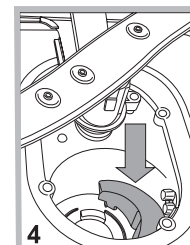
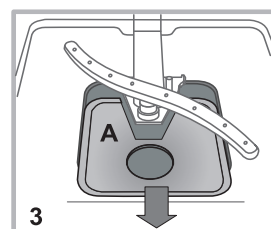
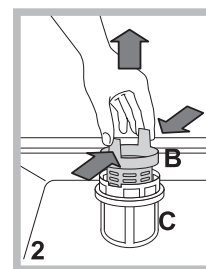
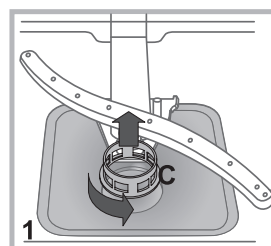
⚠ Nettoyer les filtres régulièrement.

⚠ Ne pas utiliser le lave-vaisselle sans filtres ou avec filtre mal fixé.

- Après quelques lavages, contrôler le groupe filtrant et, si nécessaire, le laver soigneusement à l'eau courante avec une petite brosse non métallique en procédant comme suit :

1. tourner le filtre cylindrique **C** dans le sens inverse des aiguilles d'une montre pour le sortir de son emplacement (*fig. 1*).
2. Exercer une légère pression sur les ailettes latérales du gobelet filtre **B** pour le faire sortir (*Fig. 2*);
3. Dégager le filtre inox **A**. (*fig. 3*).
4. Examiner la cavité et éliminer tout résidu de nourriture.

NE JAMAIS RETIRER la protection de la pompe de lavage (*pièce noire*) (*fig.4*).



Après avoir nettoyé les filtres, remettre soigneusement le groupe filtrant à sa place, cette opération est fondamentale pour un bon fonctionnement du lave-vaisselle.

En cas d'absence pendant de longues périodes

- Débrancher les raccordements électriques et fermer le robinet de l'eau.
- Laisser la porte entrouverte.
- Au retour, effectuer un lavage à vide.

* Présent uniquement sur certains modèles.

Anomalies et remèdes

Si l'appareil présente des anomalies de fonctionnement, procéder aux contrôles suivants avant de prendre contact avec le service d'assistance technique.

| Anomalies : | Causes / Solutions possibles : |
|---|---|
| Le lave-vaisselle ne démarre pas ou n'obéit pas aux commandes | <ul style="list-style-type: none">• Le robinet de l'eau n'est pas ouvert.• Eteindre l'appareil à l'aide de la touche ON-OFF, rallumer au bout d'une minute environ et sélectionner à nouveau le programme.• La fiche n'est pas bien branchée dans la prise de courant ou il faut changer la prise de courant.• La porte du lave-vaisselle n'est pas bien fermée. |
| La porte ne ferme pas | <ul style="list-style-type: none">• S'assurer que les paniers sont bien poussés jusqu'au fond.• La serrure est déclenchée ; pousser énergiquement sur la porte jusqu'au « clic ». |
| Le lave-vaisselle ne vidange pas. | <ul style="list-style-type: none">• Le programme de lavage n'est pas encore terminé.• Le tuyau de vidange de l'eau est plié (<i>voir Installation</i>).• L'évacuation de l'évier est bouchée.• Le filtre est bouché par des déchets de nourriture.• Contrôler la hauteur du tuyau d'évacuation. |
| Le lave-vaisselle est bruyant. | <ul style="list-style-type: none">• La vaisselle s'entrechoque ou butte contre les bras de lavage. Ranger la vaisselle correctement et s'assurer que les bras de lavage tournent librement.• Excès de mousse : le produit de lavage n'est pas bien dosé ou n'est pas approprié. (<i>voir Produit de lavage et utilisation du lave-vaisselle</i>). Ne pas prélever la vaisselle à la main. |
| La vaisselle et les verres présentent des dépôts de calcaire ou une couche blanchâtre. | <ul style="list-style-type: none">• Absence de sel régénérant.• Le réglage de la dureté de l'eau n'est pas adéquat ; il faut augmenter les valeurs. (<i>voir Sel régénérant et Produit de rinçage</i>).• Le couvercle du réservoir à sel et à produit de rinçage n'est pas bien fermé.• Il n'y a plus de produit de rinçage ou son dosage est insuffisant. |
| La vaisselle et les verres présentent des traces blanches ou des reflets bleuâtres. | <ul style="list-style-type: none">• Le dosage du produit de rinçage est excessif. |
| La vaisselle n'est pas sèche. | <ul style="list-style-type: none">• Il y a eu sélection d'un programme sans séchage.• Il n'y a plus de produit de rinçage. (<i>voir Sel régénérant et Produit de rinçage</i>).• Le réglage du produit de rinçage n'est pas approprié.• La vaisselle est en matériau anti-adhésif ou en plastique ; la présence de gouttelettes d'eau est normale. |
| La vaisselle n'est pas propre. | <ul style="list-style-type: none">• La vaisselle n'est pas rangée correctement.• Les bras de lavage ne tournent pas librement car ils sont gênés par la vaisselle.• Le programme de lavage n'est pas assez puissant (<i>voir Programmes</i>).• Excès de mousse : le produit de lavage n'est pas bien dosé ou n'est pas approprié. (<i>voir Produit de lavage et utilisation du lave-vaisselle</i>).• Le couvercle du réservoir à produit de rinçage n'est pas bien fermé.• Le filtre est sale ou bouché (<i>voir Entretien et soin</i>).• Il manque du sel régénérant (<i>voir Sel régénérant et produit de rinçage</i>).• S'assurer que la hauteur des assiettes est compatible avec le réglage du panier.• Les orifices des bras de lavage sont bouchés. (<i>voir Entretien et soin</i>). |
| Il n'y a pas d'arrivée d'eau il est bloqué et ses voyants clignotent | <ul style="list-style-type: none">• Il y a une coupure d'eau du réseau ou le robinet est fermé.• Le tuyau d'arrivée de l'eau est plié (<i>voir Installation</i>).• Les filtres sont bouchés ; il faut les nettoyer. (<i>voir Entretien et soin</i>).• L'évacuation est bouchée ; il faut la nettoyer.• Après avoir effectué les opérations de contrôle et de nettoyage, éteindre puis rallumer le lave-vaisselle et faire démarrer un nouveau cycle de lavage.• Si le problème persiste, fermer le robinet de l'eau, débrancher la fiche de la prise de courant et contacter le centre d'assistance technique. |

* Présent uniquement sur certains modèles.

Installation

DE

⚠ Im Falle eines Umzugs sollte das Gerät möglichst in vertikaler Position transportiert werden, falls erforderlich, neigen Sie das Gerät zur Rückseite hin.

Wasseranschlüsse

⚠ Die Anpassung der Elektro- und Wasseranlagen zur Installation des Gerätes darf nur durch Fachpersonal erfolgen.

Der Wasserzulaufschlauch und der Wasserablaufschlauch können sowohl nach rechts als auch nach links ausgerichtet werden, wodurch eine optimale Installation gewährleistet wird. Die Schläuche dürfen nicht geknickt oder von der Spülmaschine gequetscht werden.

Anschluss des Zulaufschlauchs

- An einen 3/4"-Wasseranschluss für kaltes oder warmes Wasser (max. 60°C).
- Das Wasser laufen lassen, bis es klar ist.
- Den Zulaufschlauch fest anschließen und den Wasserhahn öffnen.

⚠ Sollte der Zulaufschlauch nicht lang genug sein, dann wenden Sie sich bitte an einen Fachhändler oder an einen autorisierten Techniker (*siehe Kundendienst*).

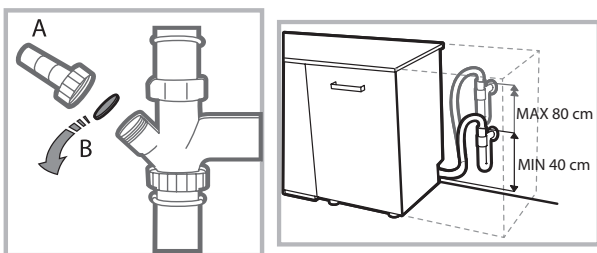
⚠ Der Wasserleitungsdruck muss innerhalb der in der Tabelle der technischen Daten angegebenen Werte liegen, da sonst der Geschirrspüler möglicherweise nicht richtig funktioniert.

⚠ Der Schlauch darf nicht eingeklemmt oder abgeknickt werden.

Anschluss des Ablaufschlauchs

Schließen Sie den Ablaufschlauch an eine Ablaufleitung mit Mindestdurchmesser von 2 cm an. (A)

Der Anschluss des Ablaufschlauchs muss sich in einer Höhe von 40 bis 80 cm vom Boden oder von der Standfläche der Spülmaschine befinden.



Vor dem Anschließen des Ablaufschlauchs an den Siphon des Spülbeckens den Plastikdeckel (B) abnehmen.

Schutz vor Überschwemmungen

Um Überschwemmungen auszuschließen, wurde der Geschirrspüler:

- mit einem System versehen, dank dessen der Wasserzulauf bei Anomalien oder internem Wasserverlust unterbrochen wird.

Einige Modelle sind auch mit einem zusätzlichen **New Acqua Stop*** Sicherheitssystem ausgestattet, das auch bei Schlauchdefekten vor Überschwemmung schützt.



ACHTUNG: GEFÄHRLICHE SPANNUNG!

Der Versorgungsschlauch darf auf keinen Fall abgeschnitten werden: er enthält nämlich Strom führende Teile.

Elektroanschluss

Vor Einfügen des Netzsteckers in die Steckdose ist sicherzustellen, dass:

- die Netzsteckdose **geerdet ist** und den gesetzlichen Bestimmungen entspricht;
- die Netzsteckdose die auf dem Typenschild (befindlich auf der Innentür) angegebene max. Leistungsaufnahme des Gerätes trägt (*siehe Beschreibung Ihres Geschirrspülers*);
- die Versorgungsspannung den auf dem Typenschild (auf der Innentür) vermerkten Werten entspricht;
- die Steckdose mit dem Netzstecker kompatibel ist. Andernfalls muss der Netzstecker von einem autorisierten Techniker ausgetauscht werden (*siehe Kundendienst*); verwenden Sie bitte keine Verlängerungen oder Vielfachstecker.

⚠ Der Netzstecker, das Netzkabel und die Steckdose sollten bei installiertem Gerät leicht zugänglich sein.

⚠ Das Netzkabel darf nicht gebogen oder eingeklemmt werden.

⚠ Sollte das Speisekabel beschädigt sein, muss es vom Hersteller oder seiner technischen Kundendienststelle ausgetauscht werden, um Unfallrisiken vorzubeugen. (*Siehe Kundendienst*)

⚠ Der Hersteller übernimmt keinerlei Haftung, sollten diese Vorschriften nicht genau beachtet werden.

Positionierung und Nivellierung

1. Stellen Sie den Geschirrspüler auf einem ebenen und festen Boden auf. Gleichen Sie eventuelle Unregelmäßigkeiten durch Anziehen oder Losschrauben der vorderen Stellfüße aus, bis das Gerät eben ausgerichtet ist. Mit einer präzisen Nivellierung verleiht Stabilität und vermeidet Vibrationen und Betriebsgeräusche.

2. Bringen Sie vor dem Einbau des Geschirrspülers den transparenten Klebestreifen* unter der Arbeitsplatte an, um sie vor eventuellem Kondenswasser zu schützen.

3. Stellen Sie das Gerät so auf, dass es mit den Seitenteilen oder mit der Rückwand an den anliegenden Möbeln oder an der Wand anlehnt. Das Gerät kann auch unter einer durchlaufenden Arbeitsplatte eingebaut werden* (*siehe Montageanleitung*).

* Nur bei einigen Modellen.

4*. Regulieren Sie den hinteren Stellfuß durch Einwirken mittels eines 8 mm-Sechskantschlüssels auf die rote Sechskantbuchse (befindlich unter der Frontseitenmitte des Geschirrspülers). Durch Drehen nach rechts wird die Höhe erhöht, durch Drehen nach links wird sie herabgesetzt. (Siehe der Dokumentation beiliegendes Anleitungsblatt)

Hinweise zur ersten Inbetriebnahme

Nach Abschluss der Installation die Puffer an den Körben und die Rückhaltegummis vom oberen Korb (wenn vorhanden) entfernen.

Einstellungen Wasserenthärter


Vor dem ersten Start muss die Wasserhärte des Wassers aus dem Netz eingestellt werden. (siehe Kapitel Klarspüler und Regeneriersalz)

Wenn der Wasserenthärtebehälter das erste Mal befüllt wird, muss zunächst Wasser eingefüllt werden. Dann erst etwa 1 kg Salz hinzufügen. Es ist normal, dass bei diesem Vorgang Wasser aus dem Behälter austritt.

Den ersten Spülgang sofort danach starten.

Verwenden Sie bitte nur Spezialssalz für Geschirrspüler.



Nach dem Einfüllen des Salzes erlischt die SALZNACHFÜLLANZEIGE*.

 Das Nichtfüllen des Salzbehälters kann eine Beschädigung des Wasserenthärters und des Heizwiderstandes bewirken.

Das Gerät ist mit akustischen Signalen/Tönen ausgestattet (je nach Geschirrspülermodell), die den eingegebenen Befehl anzeigen: Start, Zyklusende, etc..

Die Leuchtsymbole/Kontrollanzeigen/LED-Anzeigen auf dem Bedienfeld/Display, können unterschiedliche Farben aufweisen, blinken oder Dauerlicht anzeigen. (je nach Geschirrspülermodell).

Das Display* zeigt nützliche Informationen zum eingestellten Zyklus, Spül-/Trockenphase, Restzeit, Temperatur, etc. an.

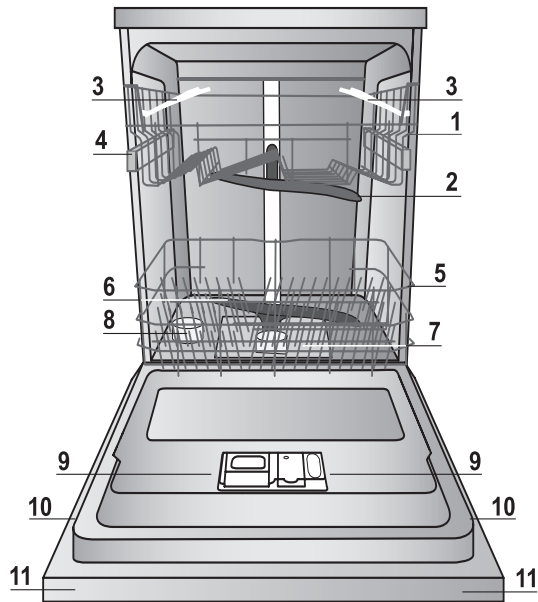
| Technische Daten | |
|--|--|
| Abmessungen | Breite 59.5 cm Höhe 82 cm Tiefe 57 cm |
| Fassungsvermögen | 14 Maßgedecke |
| Wasserversorgungsdruck | 0,05 ÷ 1MPa (0,5 ÷ 10 bar) 7,25 – 145 psi |
| Versorgungsspannung | Siehe Typenschild |
| Maximale Leistungsaufnahme | Siehe Typenschild |
| Schmelzsicherung | Siehe Typenschild |
|   | Dieses Gerät entspricht folgenden EG-Richtlinien: - 2006/95/EC (Niederspannung) - 2004/108/EC (elektromagnetische Verträglichkeit) - 2005/32/EC (Comm. Reg. 1275/2008) (Ecodesign) - 97/17/EC (Etikettierung) - 2012/19/EC (WEEE) |

* Nur bei einigen Modellen.

Beschreibung des Gerätes

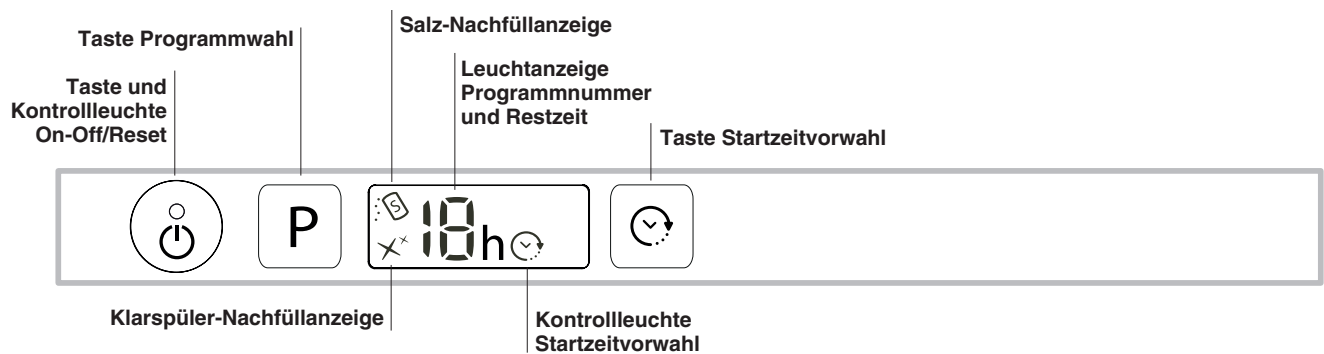
DE

Geräteansicht



1. Geschirrspüler-Oberkorb
2. Oberer Sprüharm
3. Hochklappbare Ablagen
4. Einstellung der Korbhöhe
5. Geschirrspüler-Unterkorb
6. Unterer Sprüharm
7. Spülsiebe
8. Salzbehälter
9. Spülmittelkammern und Klarspülerbehälter
10. Typenschild
11. Schalterblende***

Schalterblende



*** Nur bei komplett integrierten Modellen * Nur bei einigen Modellen.

Die Anzahl und die Art der Spülprogramme und -optionen sind abhängig vom jeweiligen Geschirrspülermodell.

Regeneriersalz und Klarspüler

⚠ Verwenden Sie bitte nur Spezialprodukte für Geschirrspüler. Verwenden Sie bitte kein Kochsalz oder Industrieharz. Bitte befolgen Sie die auf der Verpackung befindlichen Anweisungen.

⚠ Sollten Sie ein Multifunktionsprodukt verwenden, empfehlen wir dennoch den Zusatz von Regeneriersalz, besonders bei hartem oder sehr hartem Wasser. (Bitte befolgen Sie die auf der Verpackung befindlichen Anweisungen).

⚠ Da weder Salz noch Klarspüler eingefüllt wird, ist es ganz normal, dass die Kontrollleuchten der SALZNACHFÜLLANZEIGE* und der KLARSPÜLERNACHFÜLLANZEIGE* weiterhin leuchten.

Einfüllen des Regeneriersalzes

Mit der Verwendung von Salz werden KALKABLAGERUNGEN auf dem Geschirr und den funktionalen Komponenten des Geschirrspülers verhindert.

- Wichtig ist, dass der Salzbehälter nie leer bleibt.
- Wichtig ist, die Einstellung der Wasserhärte vorzunehmen. Der Salzbehälter befindet sich im Geschirrspülerboden (siehe Beschreibung) und muss aufgefüllt werden:
- wenn auf der Bedienblende die Kontrollleuchte der SALZNACHFÜLLANZEIGE* aufleuchtet;
- wenn der grüne Schwimmer* auf dem Salzstößel nicht mehr sichtbar ist.
- siehe Autonomie in der Tabelle der Wasserhärte.

1. Ziehen Sie den Unterkorb heraus und schrauben Sie den Salzbehälterdeckel gegen den Uhrzeigersinn ab.



2. Nur bei erstmaliger Inbetriebnahme: Füllen Sie den Behälter bis zum Rand mit Wasser.
3. Setzen Sie den Trichter auf (siehe Abbildung) und füllen Sie den Behälter bis zum Rand mit Salz (ca. 1 kg), es ist normal, wenn etwas Wasser ausläuft.

4. Den Trichter abnehmen und die Salzreste vom Öffnungsrand entfernen; den Deckel unter fließendem Wasser abspülen, bevor er wieder aufgeschraubt wird.

Es wird empfohlen, diesen Vorgang bei jedem Nachfüllen von Salz zu wiederholen.

Schrauben Sie den Deckel fest auf, damit während des Spülgangs keine Spüllauge eintreten kann. (Diese könnte den Enthärter dauerhaft beschädigen).

⚠ Wenn Salz nachgefüllt werden muss, sollte dies vor dem Start des Spülgangs erfolgen.

Einstellen der Wasserhärte

Für eine perfekte Funktion des Wasserenthärter muss die tatsächliche Wasserhärte eingestellt werden. Diesen Wert können Sie bei Ihrem Wasserwerk erfragen. Der voreingestellte Wert entspricht einer mittleren Wasserhärte.

- Die Geschirrspülmaschine mit der Taste ON/OFF einschalten



- Mit der Taste ON/OFF ausschalten
- Die Taste **P** 5 Sekunden lang gedrückt halten, bis ein Signalton zu hören ist.
- Mit der Taste ON/OFF ausschalten
- Die Nummer der aktuell ausgewählten Stufe und die Salznachfüllanzeige blinken.
- Die Taste **P** zur Auswahl der gewünschten Wasserhärte drücken (siehe Tabelle der Wasserhärte).
- Mit der Taste ON/OFF ausschalten
- Die Einstellung ist abgeschlossen!

* Nur bei einigen Modellen.

| Tabelle zur Wasserhärte | | | | Mittlere Autonomie Salzbehälter bei 1 Spülzyklus pro Tag |
|-------------------------|---------|---------|---------|--|
| Stufe | °dH | °fH | mmol/l | Monate |
| 1 | 0 - 6 | 0 - 10 | 0 - 1 | 7 Monate |
| 2 | 6 - 11 | 11 - 20 | 1,1 - 2 | 5 Monate |
| 3 | 12 - 17 | 21 - 30 | 2,1 - 3 | 3 Monate |
| 4 | 17 - 34 | 31 - 60 | 3,1 - 6 | 2 Monate |
| 5* | 34 - 50 | 61 - 90 | 6,1 - 9 | 2-3 Wochen |

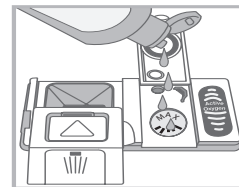
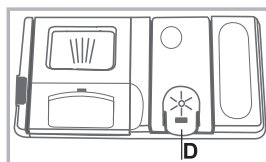
Von 0°f bis 10°f wird empfohlen, kein Salz zu verwenden.
* Mit der Einstellung 5 kann sich die Haltbarkeit verlängern.

(°dH = Grad deutsche Härte - °fH = Grad französische Härte - mmol/l = Millimol/Liter)

Einfüllen des Klarspülers

Der Klarspüler fördert das Trocknen des Geschirrs. Der Klarspülerbehälter muss aufgefüllt werden:

- wenn auf der Bedienblende/Display die Kontrollleuchte/Symbol der KLARSPÜLERNACHFÜLLANZEIGE* aufleuchtet
- wenn die optische Anzeige* auf der Behälterklappe "D" von vorher dunkel transparent wird.



1. Den Behälter "D" durch Drücken und Anheben der Zunge am Deckel öffnen;
2. Den Klarspüler vorsichtig bis zur maximalen Füllstandsmarkierung an der Füllöffnung einfüllen und ein Überlaufen vermeiden. Andernfalls sofort mit einem trockenen Tuch abwischen.
3. Den Deckel schließen bis er einrastet.

Füllen Sie den Klarspüler NIEMALS direkt ins Innere des Geschirrspülers.

Klarspülerdosierung

Sollte das Trockenergebnis unzufrieden stellend sein, kann die Klarspülerdosierung neu eingestellt werden.

- Die Geschirrspülmaschine mit der Taste ON/OFF einschalten



- Mit der Taste ON/OFF ausschalten
 - 3 Mal die Taste **P** drücken, es wird ein Signalton zu hören sein.
 - Mit der Taste ON/OFF ausschalten
 - Die Nummer der aktuellen Auswahl Stufe und die Klarspüler nachfüllanzeige blinken.
 - Die Taste **P** zur Auswahl der gewünschten Klarspülermenge drücken.
 - Mit der Taste ON/OFF ausschalten
 - Die Einstellung ist abgeschlossen!
- Die Klarspülerstufe kann auf NULL eingestellt werden. In diesem Fall wird kein Klarspüler ausgegeben und die Kontrollleuchte zur Anzeige des fehlenden Klarspülers leuchtet nicht mehr auf. Je nach Gerätemodell können bis max. 4 Stufen eingestellt werden. Der voreingestellte Wert entspricht einer mittleren Stufe.
- wenn das Geschirr bläuliche Streifen aufweist, eine niedrigere Nummer einstellen (1-2).
 - befinden sich Wassertropfen oder Kalkflecken darauf, eine höhere Nummer einstellen (3-4).

Beladen der Körbe

DE

Hinweise

Bevor Sie das Geschirr in den Geschirrspüler einräumen, befreien Sie es von Speiserückständen und entleeren Sie Gläser und Behälter von Flüssigkeitsresten. **Es ist nicht notwendig, das Geschirr unter fließendem Wasser vorzuspülen.**

Stellen Sie das Geschirr so ein, dass es fest steht und nicht umfallen kann. Behälter müssen mit der Öffnung nach unten eingestellt werden und hohle oder gewölbte Teile müssen schräg stehen, damit das Wasser alle Oberflächen erreicht und dann abfließen kann.

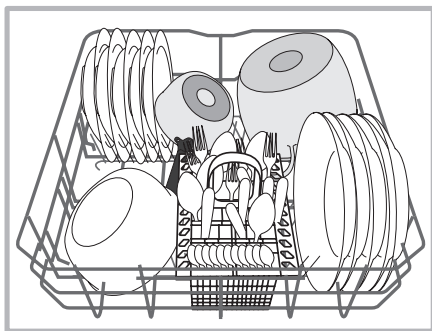
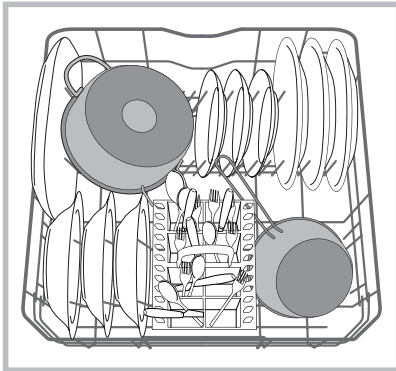
Achten Sie darauf, dass Deckel, Griffe, Töpfe und Tablett die Drehung der Sprüharms nicht behindern. Stellen Sie kleine Gegenstände in den Besteckkorb.

Plastikgeschirr und Pfannen und Töpfe aus Antihafmaterial halten Wassertropfen stärker zurück. Sie sind nach Ablauf des Programms also weniger trocken als Keramik- oder Stahlgeschirr. Leichte Gegenstände (wie Plastikbehälter) sollten möglichst im Oberkorb untergebracht und so eingesetzt werden, dass sie sich nicht bewegen können.

Stellen Sie nach Einräumen des Geschirrs sicher, dass sich die Sprüharms frei bewegen können.

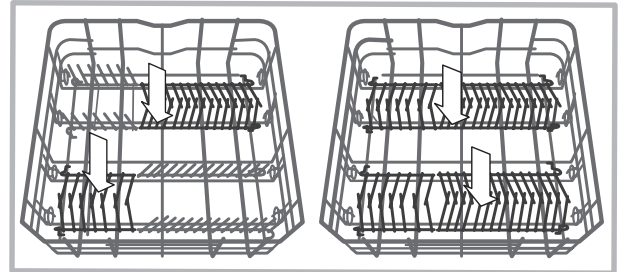
Geschirrspüler-Unterkorb

Der Unterkorb kann mit Töpfen, Deckeln, Tellern, Schüsseln, Besteck etc. befüllt werden. Räumen Sie große Teller und Deckel vorzugsweise am Rand des Korbs ein.



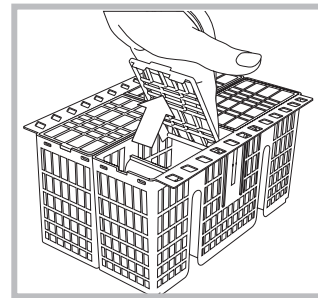
Besonders verschmutztes Geschirr sollte vorzugsweise im Unterkorb untergebracht werden, da hier die Wasserstrahlen energischer sind und somit bessere Spülergebnisse erzielt werden.

Einige Geschirrspülermodelle verfügen über klappbare Bereiche*, die in senkrechter Stellung zum Einsortieren von Tellern oder in waagerechter Stellung (umgeklappt) für Töpfe und Schüsseln verwendet werden können.



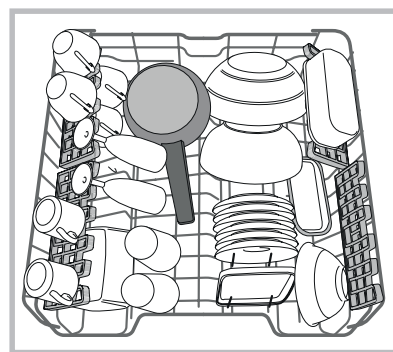
Besteckkorb

Der nicht teilbare Besteckkorb darf nur im vorderen Teil des unteren Korbes eingesetzt werden. Er ist oben mit Gittern versehen, um das Besteck auf Abstand zu halten.



Geschirrspüler-Oberkorb

Hier sortieren Sie empfindliches und leichtes Geschirr ein: Gläser, Tasten, kleine Teller, flache Schüsseln.

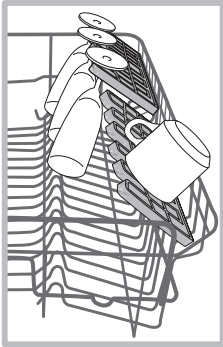


Einige Geschirrspülermodelle verfügen über klappbare Bereiche*, die in senkrechter Stellung für Untertassen oder Dessertteller oder in vertikaler Stellung für Schüsseln und sonstige Behältnisse verwendet werden können.

* Nur bei einigen Modellen.

Verstellbare Ablagen*

Die seitlichen Ablagen können auf drei verschiedenen Höhen positioniert werden, um beim Einräumen des Geschirrs den Platz im Korb optimal auszunutzen.



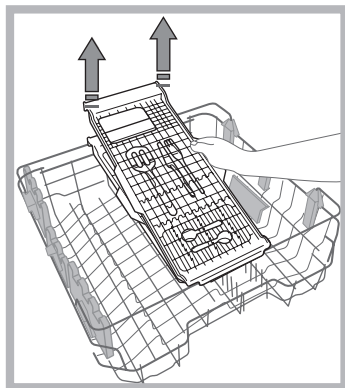
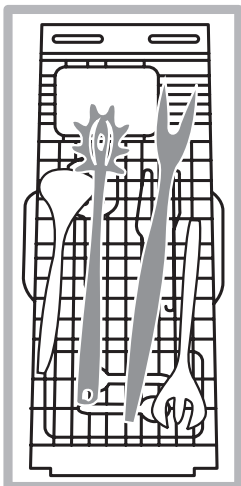
Stielgläser können an den Ablagen stabilisiert werden, indem sie mit dem Stiel in die vorgesehene Aussparung gestellt werden

Die Ablagen trocknen besser, wenn sie stärker geneigt werden. Der Neigewinkel lässt sich verstellen, indem die Ablage nach oben gezogen und in die gewünschte Position gebracht wird.

Bestecktablett*

Einige Geschirrspülermodelle sind mit einer ausziehbaren Besteckschublade ausgestattet, die für das Besteck, aber auch für kleine Tassen verwendet werden kann. Für bessere Spülergebnisse sollten unterhalb der Besteckschublade keine großen Geschirrtteile positioniert werden.

Die Besteckschublade kann ganz herausgenommen werden. (siehe Abbildung)



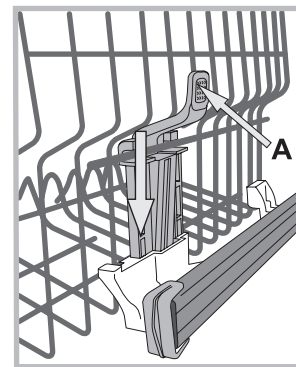
Der Oberkorb kann in der Höhe verstellt werden: stellen Sie ihn in die oberste Position, wenn Sie großes Geschirr in den Unterkorb einräumen wollen. Wenn Sie eher die klappbaren Bereiche nutzen wollen, dann stellen Sie ihn in die untere Position.

Höheneinstellung des Oberkorbes

Um das Einordnen des Geschirrs zu vereinfachen, kann der Oberkorb je nach Bedarf in Hoch- oder Niedrigstellung eingeschoben werden.

Es empfiehlt sich, die Höhe des Oberkorbes bei LEEREM KORB zu regulieren.

Heben oder senken Sie den Korb NIEMALS nur an einer Seite.



Ist der Korb mit **Lift-Up*** (siehe Abbildung) ausgestattet, fassen Sie ihn an den Seiten und ziehen Sie ihn nach oben. Um den Korb zurück in die untere Stellung zu bringen, drücken Sie die Hebel (A) an den Seiten des Korbs und schieben Sie ihn nach unten.

Ungeeignetes Geschirr

- Besteck und Geschirr aus Holz.
- Empfindliche Dekorgläser, handgemachte Teller und antikes Geschirr. Die Dekore sind nicht spülmaschinenfest.
- Nicht temperaturbeständige Kunststoffteile.
- Geschirr aus Kupfer und Zinn.
- Mit Asche, Wachs, Schmieröl oder Tinte verschmutztes Geschirr.

Glasdekore, Aluminium- und Silberteile können während des Spülgangs die Farbe verändern und ausbleichen. Auch einige Glasarten (z.B. Kristallgegenstände) können nach mehreren Spülgängen matt werden.

Schäden an Glas und Geschirr

Ursachen:

- Glasart und Herstellungsprozess des Glases.
- Chemische Zusammensetzung des Spülmittels.
- Wassertemperatur des Klarspülprogramms.

Empfehlung:

- Spülen Sie nur Gläser und Geschirr in Ihrem Geschirrspüler, die vom Hersteller als spülmaschinenfest ausgezeichnet sind.
- Verwenden Sie ein Feinwaschmittel für Geschirr.
- Nehmen Sie Gläser und Besteck so bald wie möglich nach Ablauf des Programm aus der Spülmaschine.

*Nur bei einigen Modellen und in unterschiedlicher Zahl und Position.

Spülmittel und Verwendung des Geschirrspülers

DE

Einfüllen des Spülmittels

Ein gutes Spülergebnis hängt auch von einer korrekten Spülmitteldosierung ab. Eine zu hohe Dosierung ist nicht gleichzusetzen mit einem besseren Spülergebnis, man belastet dadurch nur die Umwelt.

Die Dosierung des flüssigen oder Pulverspülmittels kann der jeweiligen Verschmutzung angepasst werden.

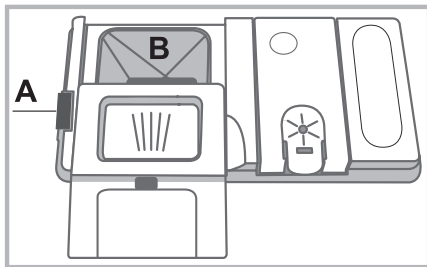
Bei normaler Verschmutzung werden gewöhnlich etwa 35 g (Pulverspülmittel) oder 35 ml (flüssiges Spülmittel) verwendet. Werden Spülmitteltabs verwendet, reicht ein Tab aus.

Für nur leicht verschmutztes Geschirr, oder für Geschirr, das vorher unter laufendem Wasser abgespült wurde, kann die Spülmittelmenge erheblich reduziert werden.

Beachten Sie für ein optimales Spülergebnis auch die Hinweise auf dem Spülmittel.

Für weitere Informationen wenden Sie sich bitte an den Spülmittelhersteller.

Zum Öffnen des Spülmittelbehälters drücken Sie den Öffnungsmechanismus "A".



Füllen Sie das Spülmittel ausschließlich in das trockene Fach "B" ein. Die für den Vorspülgang benötigte Spülmittelmenge wird direkt in den Geschirrspüler gegeben.

1. Hinsichtlich der Dosierung verweisen wir auf die Programmtabelle, in der die richtige Menge angegeben ist.

Der Behälter **B** hat eine Füllstandsanzeige, die die maximale Menge des flüssigen oder pulverförmigen Spülmittels für jeden Spülgang anzeigt.

2. Entfernen Sie eventuelle Spülmittelrückstände von den Kanten der Kammern und schließen Sie den Deckel so, dass er einrastet.

3. Schieben Sie den Deckel der Spülmittelkammer zum Schließen nach oben, bis er einrastet.

Die Spülmittelkammer öffnet sich automatisch zum richtigen Zeitpunkt des jeweils gewählten Programms.

Werden Kombispülmittel verwendet, dann empfehlen wir, die Option TABS zu verwenden. Damit werden die Programme dem verwendeten Spülmittel angepasst, um das bestmögliche Spülergebnis zu erhalten.

⚠ Verwenden Sie bitte ausschließlich Spülmittel für Geschirrspüler.

VERWENDEN SIE BITTE KEIN HANDSPÜLMITTEL.

Bei übermäßiger Spülmittelverwendung können Schaumreste am Ende des Spülgangs zurückbleiben.

Die besten Spül- und Trockenergebnisse erhalten Sie nur durch den kombinierten Einsatz von Spülmittel, flüssigem Klarspüler und Regeneriersalz.



Es wird dringend empfohlen, phosphat- und chlorfreie Spülmitteln zu verwenden, die die Umwelt nicht zu sehr belasten.

Starten des Geschirrspülers

1. Die Gerätetür öffnen und die ON-OFF-Taste drücken: die Kontrollleuchten ON/OFF, Optionen und das Display leuchten auf.

2. Das Waschmittel dosieren. (siehe seitlich).

3. Die Körbe befüllen (siehe Beschickung der Körbe).

4. Wählen Sie das Spülprogramm je nach Geschirrrart und Verschmutzungsgrad aus (siehe Spülprogrammtabelle). Drücken Sie hierzu die Taste **P**.

5. Auswahl der Spüloptionen*. (siehe Spezialprogramme und Optionen).

6. Starten Sie das Programm, indem Sie die Tür schließen.

7. Das Programmende wird durch akustische Signale und das Blinken der Programmnummer auf dem Display angezeigt. Öffnen Sie die Gerätetür, schalten Sie das Gerät über EIN/AUS-Taste aus.

8. Warten Sie einige Minuten, bevor Sie das Geschirr herausnehmen. Sie könnten sich daran verbrennen. Räumen Sie die Geschirrspülerkörbe aus, beginnen Sie dabei mit dem Unterkorb.

⚠ Zur Senkung des Stromverbrauchs bei Stillstand des Geräts schaltet sich das Gerät unter gewissen Bedingungen automatisch aus.

⚠ PROGRAMME AUTO*: einige Geschirrspülergeräte sind mit einem Spezialfühler ausgestattet, der in der Lage ist, den Verschmutzungsgrad zu erfassen und demnach das effektivste und wirtschaftlichste Spülprogramm einzustellen.

Die Dauer der Automatikprogramme kann aufgrund der Einwirkung des Sensors variieren.

⚠ Bei nur leicht verschmutztem Geschirr oder bei Geschirr, das vorher unter laufendem Wasser abgespült wurde, kann die Spülmittelmenge erheblich reduziert werden.

Änderung eines laufenden Programms

Wurde ein falsches Programm ausgewählt, können Sie dieses ändern, wenn es gerade erst begonnen hat: öffnen Sie die Gerätetür, achten Sie dabei auf eventuell austretenden Dampf, und halten Sie die ON/OFF-Taste gedrückt, das Gerät schaltet sich aus. Schalten Sie das Gerät über die EIN/AUS-Taste wieder ein, und wählen Sie das neue Spülprogramm und die eventuellen Spüloptionen. Starten Sie das Spülprogramm durch Schließen der Gerätetür.

Hinzufügen von weiterem Geschirr

Öffnen Sie die Gerätetür vorsichtig, da heißer Dampf austreten könnte, ohne den Geschirrspüler auszuschalten, und räumen Sie das Geschirr ein. Schließen Sie die Tür dann wieder; das Programm läuft automatisch weiter.

Unbeabsichtigtes Unterbrechen des Spülprogramms







Wird während des Spülgangs die Gerätetür geöffnet, oder sollte ein Stromausfall stattfinden, wird der Spülgang unterbrochen. Wird die Gerätetür wieder geschlossen, oder kehrt der Strom zurück, läuft das Programm an der Stelle weiter, an der es unterbrochen wurde.

* Nur bei einigen Modellen.

Die Programmdateien sind Labormessdaten, die gemäß der europäischen Vorschrift EN 50242 erfasst wurden.

Je nach den unterschiedlichen Einsatzbedingungen können die Dauer und die Daten der Programme anders ausfallen.

⚠ Die Anzahl und die Art der Spülprogramme und -optionen sind abhängig vom jeweiligen Geschirrspülermodell.

| Programm | Trocknen | Optionen | Programmdauer | Wasserverbrauch (l/Zyklus) | Energieverbrauch (kWh/Zyklus) |
|--|----------|------------------|-----------------|----------------------------|-------------------------------|
| 1. ECO | Ja | Startverzögerung | 03:10' | 9,0 | 0,93 |
| 2. Intensiv  | Ja | Startverzögerung | 02:00' - 03:10' | 14,0 - 15,5 | 1,40 - 1,70 |
| 3. Täglicher Abwasch  | Ja | Startverzögerung | 01:30' - 02:30' | 14,5 - 16,0 | 1,15 - 1,30 |
| 4. Fein  | Ja | Startverzögerung | 01:40' | 11,0 | 1,05 |
| 5. Express 40'  | Nein | Startverzögerung | 00:40' | 9,0 | 0,50 |
| 6. Einweichen  | Nein | Startverzögerung | 00:12' | 4,5 | 0,01 |
| 7. Halbe Füllmenge  | Ja | Startverzögerung | 01:20' | 12,0 | 1,15 |
| 8. Extra  | Nein | Startverzögerung | 01:00' | 11,0 | n.a. |

Angaben zur Programmwahl und Dosierung des Spülmittels

1. Spülzyklus ECO ist das Standardprogramm, auf das sich die Daten des Energie-Labels beziehen; dieser Zyklus eignet sich zum Spülen von normal verschmutztem Geschirr und ist das effizienteste Programm im Hinblick auf Energie- und Wasserverbrauch für diese Art von Geschirr. 29 g/ml + 6 g/ml** – 1 Tab (**Spülmittelmenge für den Vorspülgang)

2. Stark verschmutztes Geschirr und Töpfe (nicht geeignet für empfindliches Geschirr). 35 g/ml – 1 Tab

3. Normal verschmutztes Geschirr und Töpfe. 29 g/ml + 6 g/ml** – 1 Tab

4. Schonspülgang für empfindliches Geschirr, das keinen hohen Temperaturen ausgesetzt werden darf. 35 g/ml – 1 Tab

5. Schneller Spülgang für nur wenig verschmutztes Geschirr. (Ideal für 2 Gedecke) 25 g/ml – 1 Tab

6. Abspülen des Geschirrs, das erst später, zusammen mit weiterem Geschirr, gespült werden soll. Kein Spülmittel

7. Ideales Spülprogramm für normal verschmutztes Geschirr bei nicht komplett gefüllter Maschine. 25 g/ml – 1 Tab

8. Geschirr mit großen Abmessungen. (Nicht geeignet für empfindliche Teile) 35 g/ml – 1 Tab

Standby-Verbrauch: Verbrauch im Left-On-Modus: 5,0 W - Verbrauch im Off-Modus: 0,5 W

n.a. nicht anwendbar

Sonderprogramme und Optionen

DE

Hinweis:

Die optimale Leistung der Programme "Express" ist dann gewährleistet, wenn die Anzahl der angegebenen Maßgedecke eingehalten wird.

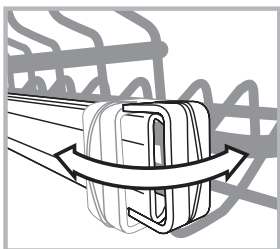
Das Für einen geringeren Verbrauch sollte die Maschine voll beladen werden.

Hinweis für die Prüflabors: Informationen hinsichtlich der Bedingungen des EN-Vergleichstests sind unter nachfolgender Adresse anzufordern: assistenza_en_lvs@indesitcompany.com

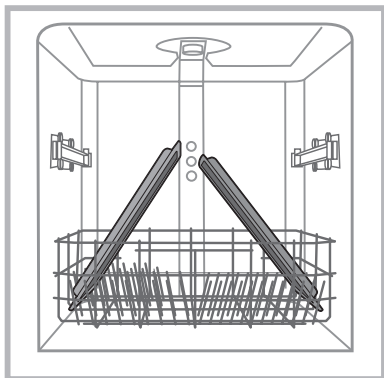
Programm EXTRA

Mit dem Programm EXTRA kann großes Geschirr bis zu einer maximalen Höhe von 53 cm intensiv gespült werden: Backbleche und -röste, Fettpfannen, Abstellröste für Kochplatten, große Töpfe, Servierteller und Pizzateller, Edelstahlfilter für Dunstabzugshauben.

Um das Gerät mit großen Teilen beladen zu können, wird der obere Korb herausgenommen.



Öffnen Sie die beiden Halterungen rechts und links, um den Korb herauszunehmen. Ist der obere Korb eingesetzt, müssen diese Halterungen immer geschlossen sein.



Räumen Sie das Geschirr so ein, wie auf der Abbildung gezeigt, damit der Wasserstrahl überall hinkommt.

Der Zyklus kann auch für empfindliches Geschirr mit großen Abmessungen verwendet werden. Hierzu die Option Extra Light aktivieren (siehe Spüloptionen).

Die Spülmaschine darf nur mit dem Zyklus EXTRA ohne oberen Korb verwendet werden.

Zur Ausführung des Zyklus Extra und Extra mit der Option Light* geben Sie das Spülmittel direkt in die Maschine und nicht in den Behälter.

Spüloptionen

Ist eine Option mit dem eingestellten Programm nicht kompatibel (siehe Spülprogrammtabelle) leuchtet die entsprechende LED 3 Mal rasch auf und Sie vernehmen 2 kurze akustische Signale.



Startzeitvorwahl

Der Start des Spülprogramms kann um **1 bis 12** Std. verschoben werden.

1. Drücken Sie die Taste STARTZEITVORWAHL: das Display zeigt das entsprechende Symbol; mit jedem weiteren Druck wird die Zeit bis zum Start des ausgewählten Programms erhöht (1h, 2h, etc. bis max. 12h).

2. Wählen Sie das Spülprogramm aus und schließen Sie die Tür: der Countdown startet.

3. Ist die Zeit abgelaufen, erlischt die Anzeigeleuchte und das Spülprogramm startet.

Zur Änderung der Startzeit und zur Wahl eines früheren Startes drücken Sie die Taste STARTZEITVORWAHL. Zum Löschen drücken Sie die Taste so oft, bis sich die der gewünschten Startverzögerung entsprechende Kontrollleuchte ausschaltet. Das Programm startet beim Schließen der Tür.

* Nur bei einigen Modellen.

Abstellen der Wasser- und Stromversorgung

- Drehen Sie den Wasserhahn nach jedem Spülgang zu, um Schäden durch eventuelles Austreten von Wasser auszuschließen.
- Ziehen Sie den Netzstecker aus der Steckdose, bevor Sie Ihren Geschirrspüler reinigen oder Wartungsmaßnahmen getroffen werden.

Reinigung des Geschirrspülers

- Die Gehäuseteile und die Bedienblende können mit einem mit Wasser angefeuchteten, weichen Tuch gereinigt werden. Vermeiden Sie Löse- und Scheuermittel.
- Zur Beseitigung von evtl. Flecken im Innenraum des Gerätes verwenden Sie ein feuchtes Tuch, auf das Sie etwas weißes Essig träufeln.

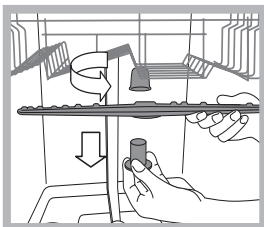
Vermeidung von Geruchsbildung

- Lassen Sie die Gerätetür stets nur angelehnt; auf diese Weise kann sich keine Feuchtigkeit ansammeln.
- Die Dichtungen der Tür und der Reinigerkammern sollten regelmäßig mit einem feuchten Tuch gereinigt werden. Sie vermeiden so die Ansammlung von Speiseresten, der hauptsächlichen Ursache von Geruchsbildung im Geschirrspüler.

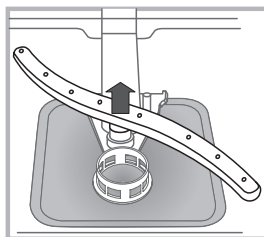
Reinigung der Sprüharme

Es kann vorkommen, dass Speisereste an den Sprüharmen hängen bleiben und die Wasserdüsen verstopfen. Prüfen Sie die Sprüharme daher regelmäßig und reinigen Sie sie bei Bedarf mit einer Kunststoffbürste.

Beide Sprüharme können abgenommen werden.



Zur Abnahme des oberen Sprüharms drehen Sie den Kunststoffring gegen den Uhrzeigersinn ab. Der obere Sprüharm ist mit jener Seite nach oben wieder einzusetzen, die die meisten Löcher aufweist.



Um den unteren Sprüharm abzunehmen, drücken Sie die beiden seitlichen Zungen nach unten und ziehen dann den Arm nach oben hin ab.

Reinigen des Wasserzufuhr-Filtersiebes*

Falls es sich um neue, oder für einen längeren Zeitraum nicht benutzte Wasserschläuche handeln sollte, ist sicherzustellen, dass das Wasser auch klar und frei von Verunreinigungen ist. Lassen Sie es hierzu einige Zeit lang fließen. Andernfalls besteht das Risiko, dass die Anschlussstelle verstopft wird und Ihr Geschirrspüler dadurch Schaden nimmt.

Reinigen Sie regelmäßig den Wasserzulauffilter am Zufuhrhahn.

- Schließen Sie den Wasserhahn.
- Schrauben Sie den Wasserschlauch ab, nehmen Sie den Filter heraus und reinigen Sie ihn vorsichtig unter fließendem Wasser.
- Setzen Sie den Filter wieder ein und verschrauben Sie den Schlauch.

Die Filter reinigen

Die Siebgruppe setzt sich aus drei Filtern zusammen, die Spülwasser reinigen, von Speiseresten befreien und wieder in Umlauf bringen. Um optimale Spülergebnisse zu gewährleisten, müssen diese gereinigt werden.

Reinigen Sie die Filtersiebe regelmäßig.

Der Geschirrspüler darf nie ohne Filtersiebe oder mit ausgehängten Filtern in Betrieb genommen werden.

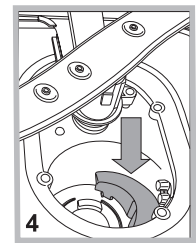
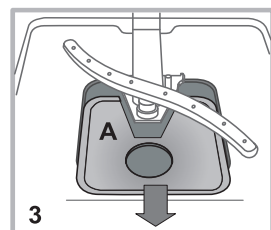
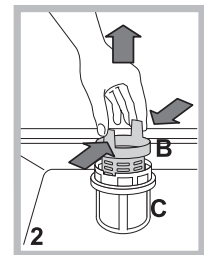
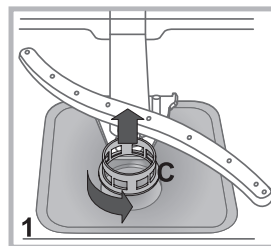
- Kontrollieren Sie nach einigen Spülgängen die Filtersiebgruppe. Ggf. ist diese sorgfältig unter laufendem Wasser auszuspülen. Nehmen Sie hierzu ein kleines Bürstchen (das nicht aus Metall sein darf) zu Hilfe. Verfahren Sie wie folgt:

1. Drehen Sie das zylinderförmige Filtersieb **C** gegen den Uhrzeigersinn heraus (Abb. 1).

2. Ziehen Sie den Siebbecher **B** durch leichten Druck auf die seitlichen Flügel heraus (Abb. 2);

3. Nehmen Sie den Stahl-Siebteller **A** ab. (Abb. 3).

4. Kontrollieren Sie den Hohlraum und befreien Sie diesen von eventuellen Speiseresten. Das Spülpumpenschutzteil (schwarzes Teil) **DARF NICHT ABGENOMMEN WERDEN** (Abb. 4).



Setzen Sie die Siebgruppe nach der Reinigung der Filtersiebe wieder korrekt in ihren Sitz ein, dies ist äußerst wichtig, um eine ordnungsgemäße Betriebsweise des Geschirrspülers zu gewährleisten.

Was tun, bevor Sie für längere Zeit verreisen

- Trennen Sie sämtliche Elektroanschlüsse und schließen Sie den Wasserhahn.
- Lassen Sie die Gerätetür leicht aufstehen.
- Lassen Sie nach Ihrer Rückkehr einen Spülgang ohne Geschirr durchlaufen.

* Nur bei einigen Modellen.

Störungen und Abhilfe

DE

Sollten Betriebsstörungen auftreten, kontrollieren Sie bitte folgende Punkte, bevor Sie sich an den Kundendienst wenden.

| Störungen: | Mögliche Ursachen/Lösung: |
|---|--|
| Die Spülmaschine startet nicht oder reagiert nicht auf die Bedienungseingaben. | <ul style="list-style-type: none"> • Wasserhahn nicht aufgedreht. • Schalten Sie das Gerät durch das Drücken der ON/OFF-Taste aus und nach etwa einer Minute wieder ein und wiederholen Sie die Programmeinstellung. • Stecker ist nicht richtig in die Steckdose eingeführt oder lassen Sie ggf. die Steckdose ersetzen. • Die Gerätetür ist nicht ganz geschlossen. |
| Die Gerätetür schließt nicht. | <ul style="list-style-type: none"> • Stellen Sie sicher, dass die Körbe ganz eingeschoben sind. • Das Schloss ist bereits eingerastet; drücken Sie die Tür energisch, bis ein „Klicklaut“ zu hören ist. |
| Der Geschirrspüler pumpt das Wasser nicht ab. | <ul style="list-style-type: none"> • Das Spülprogramm ist noch nicht ganz abgelaufen. • Der Zulaufschlauch ist geknickt (<i>siehe Installation</i>). • Der Ablauf des Spülbeckens ist verstopft. • Im Filtersieb haben sich Speisereste angesammelt. • Kontrollieren Sie die Höhe der Ablaufleitung. |
| Der Geschirrspüler ist zu laut. | <ul style="list-style-type: none"> • Das Geschirr schlägt aneinander oder gegen die Sprüharme. Positionieren Sie das Geschirr korrekt und stellen Sie sicher, dass sich die Sprüharme frei drehen können. • Es hat sich zu viel Schaum gebildet: Das Spülmittel wurde nicht richtig dosiert oder ist für Geschirrspüler ungeeignet (<i>siehe Spülmittel und Verwendung des Geschirrspülers</i>). Das Geschirr nicht von Hand vorspülen. |
| Auf dem Geschirr und auf den Gläsern befinden sich Kalkablagerungen oder ein weißer Belag. | <ul style="list-style-type: none"> • Fehlendes Regeneriersalz. • Die Dosierung entspricht nicht der Wasserhärte; Werte erhöhen (<i>siehe Klarspüler und Regeneriersalz</i>). • Der Deckel des Salz- bzw. Klarspülerbehälters ist nicht ordnungsgemäß geschlossen. • Kein oder unzureichend dosiertes Klarspülmittel. |
| Das Geschirr und die Gläser weisen weiße Streifen bzw. bläuliche Schattierungen auf. | <ul style="list-style-type: none"> • Der Klarspüler wurde zu hoch dosiert. |
| Das Geschirr ist nicht ganz trocken. | <ul style="list-style-type: none"> • Es wurde ein Spülprogramm gewählt, das keinen Trockengang vorsieht. • Kein Klarspülmittel (<i>siehe Klarspüler und Regeneriersalz</i>). • Der Klarspüler wurde unkorrekt dosiert. • Das Geschirr besteht aus Antihafmaterial oder aus Kunststoff; in diesem Fall sind Wassertropfen normal. |
| Das Geschirr ist nicht sauber geworden. | <ul style="list-style-type: none"> • Das Geschirr wurde nicht korrekt eingeräumt. • Die Sprüharme können nicht frei drehen, werden durch das Geschirr blockiert. • Das Spülprogramm ist zu schwach (<i>siehe Spülprogramme</i>). • Es hat sich zu viel Schaum gebildet: Das Spülmittel wurde nicht richtig dosiert oder ist für Geschirrspüler ungeeignet (<i>siehe Spülmittel und Verwendung des Geschirrspülers</i>). • Der Stöpsel des Klarspülerbehälters wurde nicht korrekt geschlossen. • Das Filtersieb ist schmutzig oder verstopft (<i>siehe Wartung und Pflege</i>). • Fehlendes Regeneriersalz (<i>siehe Klarspüler und Regeneriersalz</i>). • Sicherstellen, dass die Höhe der Teller der Einstellung des Korbs entsprechen. • Die Düsen der Sprüharme sind verstopft (<i>siehe Reinigung und Pflege</i>). |
| Der Geschirrspüler lädt kein Wasser <small>ist blockiert (blinkende Kontrollleuchten)</small> | <ul style="list-style-type: none"> • Kein Wasser im Wassernetz oder zugezogener Wasserhahn. • Der Zufuhrschlauch ist geknickt (<i>siehe Installation</i>). • Filter verstopft; Filter reinigen (<i>siehe Reinigung und Pflege</i>). • Ablauf verstopft; Abfluss reinigen. • Den Geschirrspüler nach der Prüfung und Reinigung ausschalten und wieder einschalten. Danach einen neuen Spülgang starten. • Wenn das Problem nicht behoben werden kann, den Wasserhahn zudrehen, den Stromstecker ausziehen, und sich mit dem Kundendienst in Verbindung setzen. |

* Nur bei einigen Modellen.

⚠ Při stěhování udržujte zařízení ve svislé poloze; dle potřeby je můžete naklonit na zadní stranu.

Připojení k rozvodu vody

⚠ Přizpůsobení rozvodu vody pro instalaci musí být provedeno kvalifikovaným personálem.

Přívodní hadice a vypouštěcí hadice vody musí být nasměrovány směrem doprava nebo doleva s cílem umožnit co nejlepší instalaci.

Hadice nesmí být ohnuté nebo přitlačené myčkou.

Připojení hadice pro přívod vody

- Připojení se provádí k přípojce vody o velikosti 3/4" typu plyn se studenou nebo teplou vodou (max. 60 °C).
- Nechte vodu odtéct, dokud nebude průzračná.
- Řádně přišroubujte přívodní hadici a otevřete ventil.

⚠ V případě, že délka přívodní hadice nebude dostatečná, se obraťte na specializovanou prodejnu nebo na autorizovaného technika (viz *Servisní služba*).

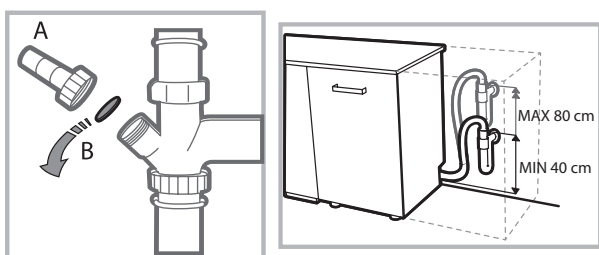
⚠ Tlak v rozvodu vody se musí pohybovat v rozmezí hodnot uvedených v tabulce Technických údajů; v opačném případě by se mohlo stát, že myčka nebude fungovat správně.

⚠ Dbejte na to, aby hadice nebyla příliš ohnutá ani přiškrčená.

Připojení hadice vypouštění vody

Připojte vypouštěcí hadici do odpadového potrubí s minimálním průměrem 2 cm. (A)

Přípojka vypouštěcí hadice se musí nacházet ve výšce od 40 do 80 cm od podlahy nebo od plochy, na které je uložena myčka.



Před připojením vypouštěcí hadice k sifonu umývadla odstraňte plastový uzávěr (B).

Bezpečnostní opatření proti vytopení

Aby bylo zaručeno, že nedojde k vytopení, je myčka:

- vybavena systémem, který přeruší přívod vody v případě poruch nebo jejího úniku dovnitř myčky.

Některé modely jsou vybaveny také předávným bezpečnostním zařízením **New Acqua Stop***, které zaručuje ochranu proti vytopení i v případě poškození přívodní hadice.

⚡ UPOZORNĚNÍ: NEBEZPEČNÉ NAPĚTÍ!

Přívodní hadice vody nesmí být v žádném případě přezářována, protože obsahuje součásti pod napětím.

Připojení k elektrickému rozvodu

Před zasunutím zástrčky do zásuvky elektrického rozvodu se ujistěte, že:

- zásuvka je **uzemněna** a že vyhovuje normám;
- je zásuvka schopna snést maximální zátěž odpovídající jmenovitému příkonu zařízení, uvedenému na štítku se jmenovitými údaji, umístěném na vnitřní straně dvířek (viz kapitola *Popis myčky*);
- napájecí napětí odpovídá hodnotám uvedeným na štítku se jmenovitými údaji, umístěném na vnitřní straně dvířek;
- zásuvka je kompatibilní se zástrčkou zařízení. V opačném případě požádejte o výměnu zástrčky autorizovaného technika (viz *Servisní služba*); nepoužívejte prodlužovací šňůry ani rozvodky.

⚠ Po instalaci zařízení musí kabel elektrického napájení a zásuvka elektrického rozvodu zůstat snadno přístupné.

⚠ Kabel nesmí být ohnutý ani stlačený.

⚠ V případě poškození musí být napájecí kabel vyměněn výrobcem nebo jeho střediskem *Servisní služba*, aby se předešlo jakémukoli riziku. (Viz *Servisní služba*)

⚠ Firma neponese žádnou odpovědnost za následky nerespektování uvedených pokynů.

Ustavení a vyrovnaní do vodorovné polohy

1. Umístěte myčku na rovnou a pevnou podlahu. Vykompenzujte nerovnosti odšroubováním nebo zašroubováním předních nožiček až do dosažení vodorovné polohy zařízení. Dokonalé vyrovnaní do vodorovné polohy zabezpečí stabilitu zařízení a zamezí vzniku vibrací a hluku.

2. Po vestavění myčky přilepte pod dřevěnou polici průsvitný samolepicí pás*, který bude polici chránit před případným kondenzátem.

3. Umístěte myčku tak, aby se bočními stěnami nebo zadní stěnou dotýkala přilehlého nábytku nebo stěny. Tento model myčky lze rovněž vestavět pod dlouhou pracovní plochu* (viz *Montážní pokyny*).

4*. Seřízení výšky zadní nožičky se provádí prostřednictvím hexagonálního pouzdra červené barvy, nacházejícího se ve spodní, čelní, centrální části myčky, klíčem na hexagonální šrouby o velikosti 8 mm; otáčením ve směru hodinových ručiček dosáhneme zvětšení výšky a otáčením proti směru hodinových ručiček jejího snížení. (viz *list s montážními pokyny pro vestavění, přiložený k dokumentaci*)

* Pouze u některých modelů.

Upozornění pro první mytí

Po instalaci odstraňte tampony umístěné na koších a přidržovací gumy na horním koši (*jsou-li součástí*).

Nastavení dekalifikátoru vody


Před zahájením prvního mytí nastavte úroveň tvrdosti vody z vodovodní sítě. (*viz kapitola Leštidlo a regenerační sůl*)

Při prvním naplnění nádržky dekalifikátoru je třeba použít vodu a následně je třeba přidat přibližně 1 kg soli; je zcela běžné, že vyteče určité množství vody.

Bezprostředně poté zahajte jeden mycí cyklus.

Používejte pouze specifickou sůl pro myčky nádobí.



Po doplnění soli zhasne kontrolka CHYBĚJÍCÍ SŮL**.

 Nenaplnění zásobníku soli může způsobit poškození dekalifikátoru vody a topného článku.

Zařízení je vybaveno akustickými signály/tóny (*v závislosti na modelu myčky*), které avizují realizovaný ovládací příkaz: zapnutí, konec cyklu apod.

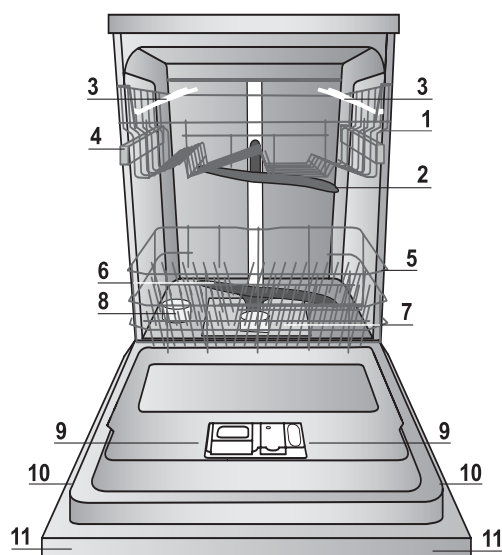
Symbole/kontroly/LED přítomné na ovládacím panelu/displeji se mohou měnit z hlediska barvy a mohou buď blikat, nebo svítit stálým světlem (*v závislosti na modelu myčky*).

Na displeji* jsou zobrazovány užitečné informace, které se týkají druhu nastaveného cyklu, fáze mytí/sušení, zbývající doby, teploty apod.

| Technické údaje | |
|--|--|
| Rozměry | Šířka 59,5 cm Výška 82 cm Hloubka 57 cm |
| Kapacita | 14 standardních souprav nádobí |
| Tlak vody v přívodním potrubí | 0,05 ÷ 1 MPa (0,5 ÷ 10 bar) 7,25 – 145 psi |
| Napájecí napětí | Viz štítek s jmenovitými údaji |
| Celkový příkon | Viz štítek s jmenovitými údaji |
| Pojistka | Viz štítek s jmenovitými údaji |
|   | Toto zařízení je ve shodě s následujícími směrnicemi Evropské unie: - 2006/95/EC (Nízké napětí) - 2004/108/EC (Elektromagnetická kompatibilita) - 2009/125/EC (Comm. Reg. 1016/2010) (Ecodesign) - 97/17/EC (Energetické štítkování myček nádobí) - 2012/19/EC (WEEE) |

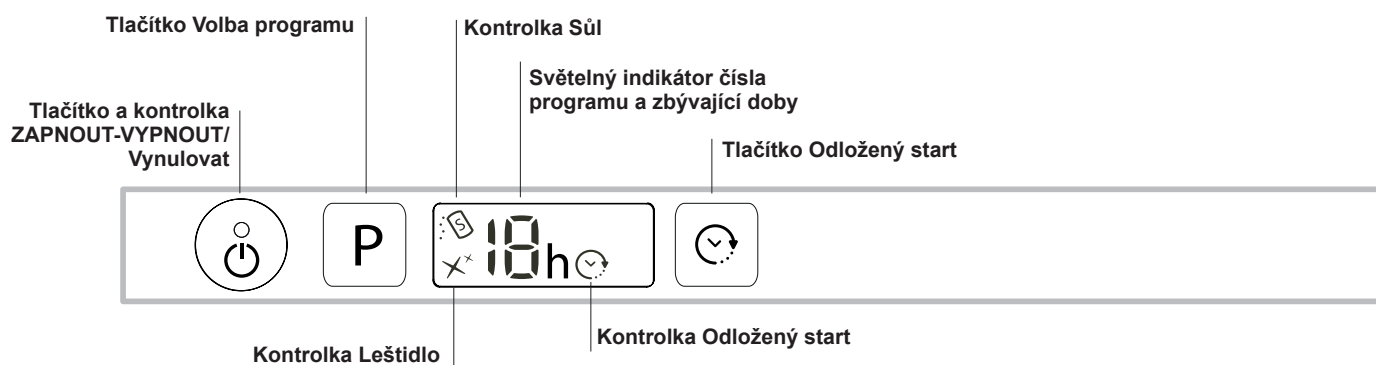
* Pouze u některých modelů.

Celkový pohled



1. Horní koš
2. Horní ostříkovací rameno
3. Sklopné držáky
4. Mechanismus nastavení výšky koše
5. Spodní koš
6. Spodní ostříkovací rameno
7. Mycí filtr
8. Nádržka na sůl
9. Vanička na mycí prostředek a nádržka na leštadlo
10. Štítek s jmenovitými údaji
11. Ovládací panel***

Ovládací panel



*** Pouze u modelů určených pro úplné vestavění. * Pouze u některých modelů.
Počet a druh programů a volitelných funkcí se mění v závislosti na modelu myčky.

Regenerační sůl a Leštidlo

CS

⚠ Používejte pouze specifické mycí prostředky pro myčky nádobí. Nepoužívejte kuchyňskou ani průmyslovou sůl. Dodržujte pokyny uvedené na obalu.

⚠ Pokud používáte multifunkční produkt, stejně se doporučuje přidat sůl, zejména v případě, že je voda tvrdá nebo velmi tvrdá. (dodržujte pokyny uvedené na obalu).

⚠ Když se nepřidá sůl ani leštidlo, je zcela zřejmé, že kontrolky **CHYBĚJÍCÍ SŮL*** a **CHYBĚJÍCÍ LEŠTIDLO*** zůstanou i nadále rozsvícené.

Dávkování regenerační soli

Použití soli zabrání vytvoření VODNÍHO KAMENE na nádobí a na funkčních komponentech myčky.

* Je důležité, aby nádobka na sůl nebyla nikdy prázdná.

* Je důležité provést nastavení tvrdosti vody.

Zásobník soli se nachází ve spodní části myčky nádobí (viz *Popis*) a je třeba jej naplnit:

- když na ovládacím panelu bliká kontrolka **CHYBĚJÍCÍ SŮL***;
- když zelený plovák*, který je součástí uzávěru nádobky na sůl, již není vidět.

• viz autonomie uvedená v tabulce tvrdosti vody.



1. Vytáhněte spodní koš a odšroubujte uzávěr nádržky jeho otáčením proti směru hodinových ručiček.

2. Pouze při prvním použití: naplňte nádržku vodou až po okraj.

3. Umístěte trychtýř (viz *obrázek*) a naplňte nádobku na sůl až po okraj (přibližně 1 kg);

vytečení malého množství vody je zcela běžným jevem.

4. Odložte trychtýř, odstraňte zbytky soli z hrdla; před zašroubováním uzávěru jej opláchněte pod tekoucí vodou.

Doporučuje se provést tento úkon při každém doplňování soli.

Dobře dotáhněte uzávěr, aby se do nádobky na sůl během mytí nedostal mycí prostředek (mohlo by tak dojít k trvalému poškození dekalifikátoru).

⚠ Když je třeba doplnit sůl, doporučuje se udělat to před zahájením mytí.

Nastavení podle tvrdosti vody

Pro dosažení dokonalé činnosti změkčujícího dekalifikátoru je nezbytné provést nastavení v závislosti na tvrdosti vody dostupné v obydlí. Potřebný údaj lze zjistit u organizace zabývající se dodávkou pitné vody. Nastavená hodnota odpovídá průměrné tvrdosti vody.

• Zapněte myčku tlačítkem ZAPNOUT/VYPNOUT

• Vypněte myčku tlačítkem ZAPNOUT/VYPNOUT

• Držte stisknuté tlačítko **P** po dobu 5 sekund, dokud neuslyšíte pípnutí.

• Zapněte myčku tlačítkem ZAPNOUT/VYPNOUT

• Bude blikat číslo úrovně aktuální volby a kontrolka soli.

• Stiskněte tlačítko **P** za účelem volby požadované úrovně tvrdosti (viz *tabulka tvrdosti*).

• Vypněte myčku tlačítkem ZAPNOUT/VYPNOUT

• Nastavení bylo dokončeno!

* Pouze u některých modelů.

| Tabulka tvrdosti vody | | | | Průměrná autonomie nádobka na sůl při 1 mycím cyklu denně |
|-----------------------|---------|---------|---------|---|
| úroveň | °dH | °fH | mmol/l | měsíce |
| 1 | 0 - 6 | 0 - 10 | 0 - 1 | 7 měsíce |
| 2 | 6 - 11 | 11 - 20 | 1,1 - 2 | 5 měsíce |
| 3 | 12 - 17 | 21 - 30 | 2,1 - 3 | 3 měsíce |
| 4 | 17 - 34 | 31 - 60 | 3,1 - 6 | 2 měsíce |
| 5* | 34 - 50 | 61 - 90 | 6,1 - 9 | 2/3 týdny |

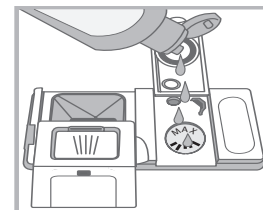
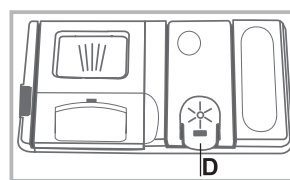
Od 0 °f do 10 °f se doporučuje nepoužívat sůl.
* Při nastavení 5 může dojít k prodloužení doby.

(°dH = tvrdost vody v německých stupních - °fH = tvrdost vody ve francouzských stupních - mmol/l = milimol/litr)

Dávkování leštidla

Leštidlo usnadňuje SUŠENÍ nádobí. Nádržka na leštidlo se plní:

- když na ovládacím panelu/displeji bliká kontrolka/symbol **NEDOSTATEK LEŠTIDLA***
- když se optický indikátor*, který se nachází na dvířkách nádobky „D“, změnil z tmavého na průsvitný.



1. Otevřete nádobku „D“ stisknutím a nadzvednutím jazyčku na víku;

2. Opatrně naplňte nádržku na leštidlo až po označení maximálního otevření a zabraňte přitom jeho úniku. Dojde-li k tomu, očistěte jej suchým hadrem.

3. Zavřete víko až po cvaknutí.

NIKDY neaplikujte leštidlo přímo dovnitř mycího prostoru.

Nastavte dávku leštidla

V případě, že nejste spokojeni s výsledkem sušení, je možné provést nastavení množství leštidla.

• Zapněte myčku tlačítkem ZAPNOUT/VYPNOUT

• Vypněte myčku tlačítkem ZAPNOUT/VYPNOUT

• Po 3 stisknutích tlačítka **P** uslyšíte pípnutí.

• Zapněte myčku tlačítkem ZAPNOUT/VYPNOUT

• Bude blikat číslo úrovně aktuální volby a kontrolka leštidla.

• Stiskněte tlačítko **P** za účelem volby požadované úrovně množství leštidla, které má být dávkováno.

• Vypněte myčku tlačítkem ZAPNOUT/VYPNOUT

• Nastavení bylo dokončeno!

Úroveň leštidla může být nastavena na NULU; v takovém případě dávkování leštidla nebude prováděno a v případě použití veškerého leštidla nedojde ani k rozsvícení kontrolky chybějícího leštidla.

Je možné nastavit až do max. 4 základních úrovní v závislosti na modelu myčky. Nastavená hodnota odpovídá průměrné úrovni.

• Pokud je na nádobí modravý povlak, nastavte nízké hodnoty (1-2).

• Pokud jsou na nádobí kapky vody nebo skvrny vodního kamene, nastavte vysoké hodnoty (3-4).

Doporučení:

Před plněním košů odstraňte z nádobí zbytky jídla a vylijte ze sklenic a pohárů tekutiny, které v nich zůstaly. **Není třeba provádět předběžné oplachování pod tekoucí vodou.**

Umístěte nádobí tak, aby zůstalo bez pohybu a nepřevrátilo se, aby nádoby zůstaly obráceny otvorem dolů a aby se vypouklé a vyduté části nacházely v šikmé poloze, což umožní vodě dostat se ke všem povrchům i odtékat.

Dávejte pozor, aby víka, rukojeti, pánve a tácy nebránily otáčení ostříkovacích ramen. Malé předměty umístěte do košíku na příbory.

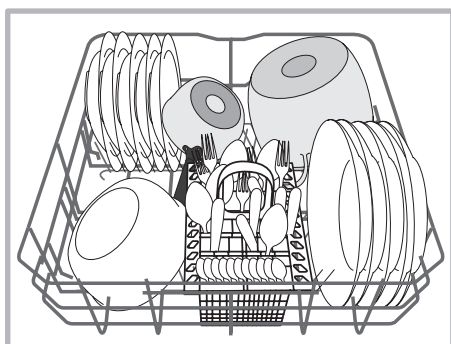
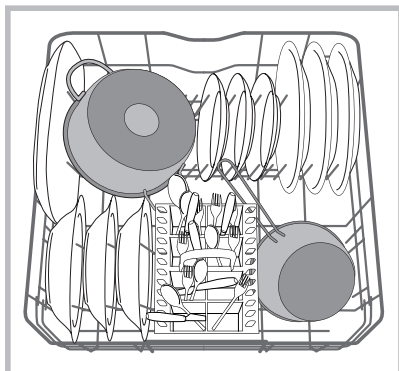
Plastový příbor a pánve z antiadhezivního materiálu mají tendenci více zachytávat kapky vody, a proto jejich schopnost sušení bude menší než u keramického nebo ocelového nádobí.

Lehké předměty (jako např. plastové nádoby) musí být dle možností umístěny do horního koše a tak, aby se nemohly pohybovat.

Po naplnění zkontrolujte, zda se ostříkovací ramena mohou volně otáčet.

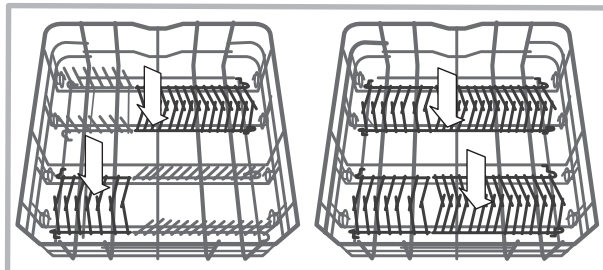
Spodní koš

Do spodního košíku lze ukládat hrnce, víka, talíře, salátové mísy, příbory apod. Talíře a velká víka je třeba dle možnosti umístit po krajích koše.



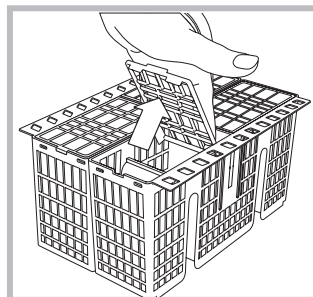
Doporučuje se umístit značně znečištěné nádobí do spodního koše, protože v této části myčky jsou proudy vody nejsilnější a umožňují dosáhnout nejlepších výsledků mytí.

Některé modely myček nádobí disponují naklonitelnými částmi*, které lze použít ve svislé poloze k uložení talířů nebo ve vodorovné poloze (spuštěné dolů) k uložení hrnců a salátových mís.



Košík na příbory

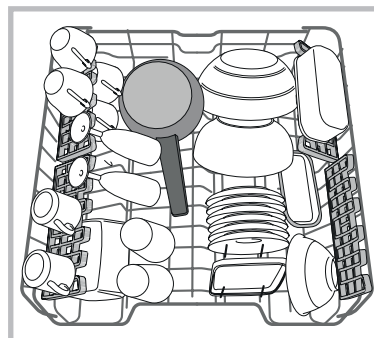
Košík na příbory je vybaven horními mřížkami pro lepší uspořádání příborů. Musí být umístěn **výhradně** v horní přední části spodního koše.



⚠ Nože a nástroje s ostrými hroty musí být uloženy do košíku na příbory hroty obrácenými směrem dolů nebo musí být uloženy do vodorovné polohy na sklopné držáky horního koše.

Horní koš

Naložte do něj choulostivé a lehké nádobí: sklenice, šálky, talířky, nízké salátové mísy.

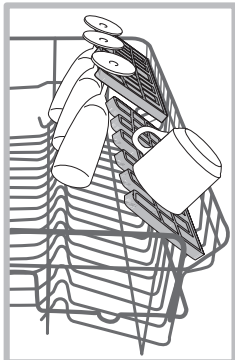


Některé modely myček nádobí disponují naklonitelnými částmi*, které lze použít ve svislé poloze k uložení čajových nebo dezertových talířků nebo spuštěné dolů k uložení misek a nádob na potraviny.

*Přít. pouze na některých modelech, v různém počtu a v různých polohách.

Sklopné držáky s proměnlivou polohou

Boční sklopné držáky lze umístit do tří odlišných výšek kvůli optimalizaci umístění nádobí v prostoru koše.



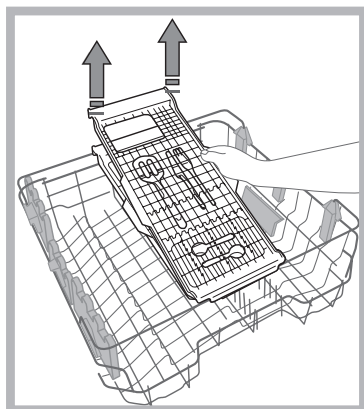
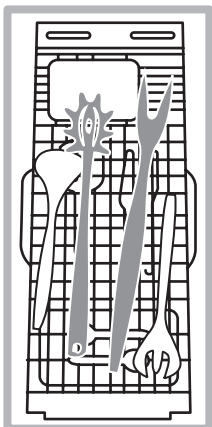
Poháry lze umístit stabilně na sklopné držáky zasunutím stopky poháru do příslušných podélných otvorů.

Pro optimalizaci sušení umístěte sklopné držáky s vyšším sklonem. Pro změnu sklonu nadzvedněte sklopný držák, mírně jej posuňte a umístěte požadovaným způsobem.

Tác na příbor*

Některé modely myček jsou vybaveny posuvným tácem, který lze použít pro uložení servírovacího příboru nebo šálků malých rozměrů. Za účelem dosažení co nejlepších vlastností mytí nepokládejte na uvedený tác neskladné nádobí.

Tác na příbor je vyjímatelný. (viz obrázek)

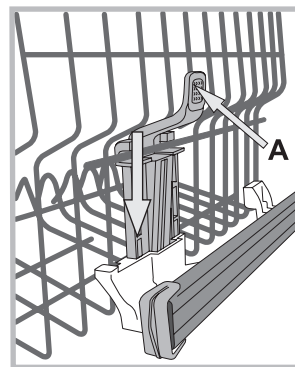


Horní koš je výškově nastavitelný dle potřeby: do horní polohy kvůli umístění neskladného nádobí; do spodní polohy kvůli využití prostorů sklopných nebo naklonitelných držáků a vytvoření většího prostoru směrem nahoru.

Nastavení výšky horního koše

Horní koš může být nastaven do spodní nebo do horní polohy s cílem usnadnit ukládání nádobí.

Je lépe nastavit výšku horního koše při PRÁZDNÉM KOŠI. NIKDY nezvedejte nebo nespouštějte koš pouze z jedné strany.



Když je koš vybaven systémem **Lift-Up*** (viz obrázek), zvedněte koš po jeho uchopení na bocích a pohněte jím směrem nahoru. Pro návrat do spodní polohy stiskněte páky (**A**) na bocích koše a doprovodte jej při sestupu směrem dolů.

Nevhodné nádobí

- Dřevěný příbor a nádobí.
- Choulostivé dekorované sklenice, umělecké řemeslné nádobí a antikvární prvky. Jejich dekorace nejsou odolné.
- Části syntetického materiálu, které nejsou odolné vůči teplotě.
- Měděné a cínové nádobí.
- Nádobí znečištěné od popela, vosku, maziva nebo inkoustu. Dekorace na skle, hliníkové a stříbrné kusy mohou mít během mytí tendenci změnit barvu a vyblednout. Také některé druhy skla (např. křišťálové předměty) se mohou po mnoha mytích stát matnými.

Poškození skla a nádobí

Příčiny:

- Druh skla a postup výroby skla.
- Chemické složení mycího prostředku.
- Teplota vody oplachovacího programu.

Rada:

- Používejte pouze sklenice a porcelán, které jsou výrobcem zaručeny jako vhodné pro mytí v myčce nádobí.
- Používejte jemný mycí prostředek, vhodný pro tento druh nádobí.
- Po ukončení programu vyjměte sklenice a přístroje co nejdříve.

* Pouze u některých modelů.

Mycí prostředek a použití myčky

Uvedení myčky do činnosti

1. Otevřete kohoutek přívodu vody.
2. Otevřete dvířka a stiskněte tlačítko ZAPNOUT-VYPNOUT: Rozsvítí se kontrolky ZAPNOUT/VYPNOUT, možnosti a displej.
3. Nadávkujte mycí prostředek (viz vedle).
4. Naplňte koše (viz Plnění košů).
5. Zvolte program podle druhu nádobí a stupně jeho znečištění (viz tabulka programů) stisknutím tlačítka P.
6. Zvolte možnosti mytí* (viz Speciální programy a Možnosti).
7. Uvedte zařízení do činnosti zavřením dvířek.
8. Ukončení programu je signalizováno akustickými signály a blikáním čísla programu na displeji. Otevřete dvířka, vypněte zařízení stisknutím tlačítka ZAPNOUT-VYPNOUT, zavřete kohoutek přívodu vody a odpojte zástrčku ze zásuvky elektrické sítě.
9. Před vyjmutím nádobí vyčkejte několik minut, abyste se vyhnuli popálení. Vložte koše počínaje spodním košem.

⚠ - Pro snížení spotřeby elektrické energie se zařízení v některých podmínkách dlouhodobějšího NEPOUŽÍVÁNÍ automaticky vypne.

⚠ AUT. PROGRAMY*: Některé modely myčky jsou vybaveny speciálním snímačem, který dokáže posoudit stupeň znečištění a nastavit tak co nejučinnější a co nejušpornější mytí. Doba trvání Aut. programů se může v závislosti na zásahu snímače.

⚠ Když je nádobí pouze mírně znečištěné nebo když se předem oplachovalo pod vodou, výrazně snižte množství mycího prostředku.

Změna probíhajícího programu

Po provedení volby chybného programu je možné provedenou volbu změnit za předpokladu, že byl program právě zahájen: V takovém případě otevřete dvířka a dávejte přitom pozor na vycházející páru; vypněte zařízení delším stisknutím tlačítka ZAPNOUT/VYPNOUT. Znovu zapněte zařízení tlačítkem ZAPNOUT/VYPNOUT a zvolte nový program a případně možnosti; uvedte zařízení do činnosti zavřením dvířek.

Přidání nádobí

Bez vypnutí zařízení otevřete dvířka a dávejte přitom pozor na vycházející páru. Poté vložte nádobí. Zavřete dvířka: dojde k obnovení cyklu.

Náhodné přerušení

Když se během mytí otevřou dvířka nebo když dojde k přerušení dodávky elektrické energie, program bude přerušen. Po zavření dvířek nebo po obnovení dodávky elektrické energie bude program pokračovat z bodu, ve kterém byl přerušen.

* Pouze u některých modelů.

Dávkování mycího prostředku

Dobry výsledek mytí závisí také na správném dávkování mycího prostředku, přičemž platí, že při překročení doporučeného množství nedojde ke zvýšení účinnosti mytí, ale pouze k vyššímu znečištění životního prostředí.

Dávkování lze přizpůsobit stupni znečištění.

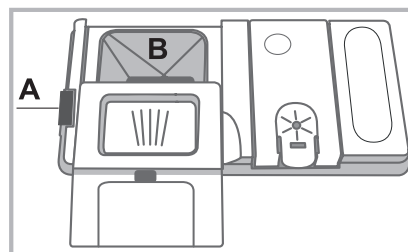
V případě běžného znečištění se obvykle používá přibližně 35 g práškového mycího prostředku nebo 35 ml tekutého mycího prostředku. V případě použití tablet stačí jedna.

Když je nádobí málo znečištěné nebo když se předem oplachovalo pod vodou, snižte výrazně množství mycího prášku.

Pro dosažení dobrých výsledků mytí dodržujte pokyny uvedené na obalu mycího prostředku.

V případě dalších otázek vám doporučujeme obrátit se na výrobce mycích prostředků.

Pro otevření nádobky na mycí prostředek aktivujte otevírací mechanismus „A“.



Naplňte mycím prostředkem pouze suchou vaničku „B“. Množství mycího prostředku určené pro předběžné mytí musí být aplikováno přímo do mycího prostoru.

1. Dávkování mycího prostředku provádějte podle *Tabulky programů*, aby bylo zajištěno použití jeho správného množství. Ve vaničce B je vyznačena úroveň odpovídající maximálnímu množství tekutého nebo práškového mycího prostředku, které lze použít pro každý cyklus.

2. Odstraňte zbytky mycího prostředku z okrajů nádobky a zavřete kryt až po zacvaknutí.

3. Zavřete víko nádobky na mycí prostředek jeho zatlačením nahoru, až po správné zasunutí do zavíracího mechanismu.

Nádobka na mycí prostředek se otevře automaticky ve vhodném okamžiku v závislosti na zvoleném programu.

Při použití kombinovaných mycích prostředků se doporučuje použít volitelnou funkci TABS, která přizpůsobí mycí program tak, aby bylo vždy dosaženo nejlepšího výsledku mytí a co nejlepšího možného sušení.

⚠ Používejte výhradně mycí prostředky pro myčky nádobí.

NEPOUŽÍVEJTE mycí prostředky pro mytí v rukou.

Nadměrné použití mycích prostředků může způsobit přítomnost pěny na konci cyklu.

Nejučinnějšího mytí a sušení je možné dosáhnout kombinovaným použitím mycího prostředku, tekutého leštidla a regenerační soli.










Doporučuje se používat mycí prostředky bez fosfátů a bez chloru, které jsou vhodnější z hlediska ochrany životního prostředí.

Programy

CS

Údaje programů jsou naměřeny v laboratorních podmínkách v souladu s evropskou normou EN 50242.
V závislosti na různých podmínkách použití může docházet ke změnám doby trvání a dat programů.

 Počet a druh programů a volitelných funkcí se mění v závislosti na modelu myčky.

| Program | Sušení | Volitelné funkce | Doba trvání programu | Spotřeba vody (l/cyklus) | Spotřeba energie (kWh/cyklus) |
|--|--------|------------------|----------------------|--------------------------|-------------------------------|
| 1. Eko mytí | Ano | Odložený start | 03:10' | 9,0 | 0,93 |
| 2. Intenzivní  | Ano | Odložený start | 02:00' - 03:10' | 14,0 - 15,5 | 1,40 - 1,70 |
| 3. Běžné mytí  | Ano | Odložený start | 01:30' - 02:30' | 14,5 - 16,0 | 1,15 - 1,30 |
| 4. Jemné mytí  | Ano | Odložený start | 01:40' | 11,0 | 1,05 |
| 5. Express 40'  | Ne | Odložený start | 00:40' | 9,0 | 0,50 |
| 6. Namáčení  | Ne | Odložený start | 00:12' | 4,5 | 0,01 |
| 7. Poloviční náplň  | Ano | Odložený start | 01:20' | 12,0 | 1,15 |
| 8. Extra  | Ne | Odložený start | 01:00' | 11,0 | n.a. |

Pokyny pro volbu programů a dávkování mycího prostředku

1. Mycí cyklus EKO je standardní program, na který se vztahují údaje uvedené na energetickém štítku; tento cyklus je vhodný pro mytí běžně znečištěného nádobí a jedná se o nejúčinnější program z hlediska energetické úspory a úspory vody pro tento druh nádobí. 29 g/ml + 6 g/ml** – 1 tableta (**Množství mycího prostředku pro předmytí)
2. Silně znečištěné nádobí a hrnce (nevhodný pro choulostivé nádobí) 35 g/ml – 1 tableta
3. Běžně znečištěné nádobí a hrnce 29 g/ml + 6 g/ml** – 1 tableta
4. Cyklus pro choulostivé nádobí, které je citlivější na vysoké teploty 35 g/ml – 1 tableta
5. Rychlý cyklus, který se používá pro mírně znečištěné nádobí (ideální pro 2 soupravy) 25 g/ml – 1 tableta
6. Předběžné mytí, kdy se očekává doplnění náplně po dalším jídle. Bez mycího prostředku
7. Ideální mycí cyklus omezené náplně běžně znečištěného nádobí. 25 g/ml – 1 tableta
8. Nádobí velkých rozměrů (Nepoužívejte pro choulostivé kusy). 35 g/ml – 1 tableta

Spotřeba v pohotovostním režimu: Spotřeba v režimu left-on: 5,0 W - spotřeba v režimu vypnutí: 0,5 W

n.a. neaplikovatelné

Poznámky:

Nejlepších výsledků s programy „Express“ je možné dosáhnout, když bude dle možností dodržen počet uvedených souprav.

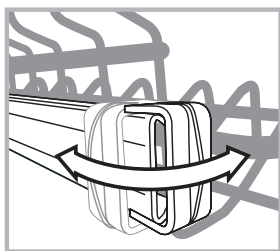
Pro menší spotřebu používejte myčku na nádobí s plnou náplní.

Poznámka pro zkušební laboratoře: Pro informace o zkušebních podmínkách srovnávací zkoušky EN napište na adresu: assistenza_en_lvs@indesitcompany.com

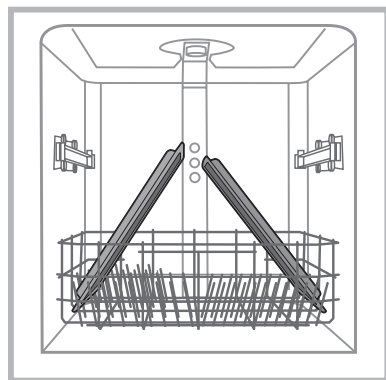
Program EXTRA

S programem EXTRA lze provádět intenzivní mytí nádobí velkých rozměrů s maximální výškou do 53 cm: plechy a mřížky trouby, sběrné nádoby na zachycení zbytků z pečení, mřížky varné desky, velké hrnce, servírovací talíře a talíře na pizzu a filtry odsavače z nerezové oceli.

Za účelem naložení velkorozměrného nádobí je třeba vyjmout horní koš.



Koš lze vyjmout po otevření pravé i levé příchytky. Když je horní koš vložený, příchytky musí být vždy zavřené.



Aby se proud vody mohl dostat ke všem částem nádobí, umístěte jej podle obrázku.

Tento cyklus lze použít také pro jemné nádobí velkých rozměrů prostřednictvím aktivace volitelné funkce Extra Light (viz *Volitelné funkce mytí*).

Při použití jiných mycích cyklů než EXTRA neuvádějte myčku do činnosti bez horního koše.

Za účelem provedení Cyklu Extra a Extra s volitelnou funkcí Light* nadávkujte mycí prostředek přímo do mycího prostoru, a ne do příslušného dávkovače.

Možnosti mytí

Když některá možnost není kompatibilní se zvoleným programem (viz tabulka programů), příslušná LED třikrát rychle zabliká a bude slyšet akustické signály.



Odložený start

Zahájení programu může být odloženo o **1 až 12** hodin:

1. Stiskněte tlačítko ODLOŽENÝ START: na displeji se zobrazí příslušný symbol; při každém dalším stisknutí bude zvýšena zvolená doba (1h, 2h apod. až po max. 12h) odložení startu.
2. Zvolte program a zavřete dvířka; dojde k zahájení odečítání.
3. Po uplynutí uvedené doby dojde k zhasnutí kontrolky a k zahájení programu.

Za účelem změny odložení a volby kratší doby stiskněte tlačítko ODLOŽENÝ START. Je možné jej zrušit opakovaným stisknutím tlačítka, dokud nezhasne kontrolka zvoleného odložení. Program bude zahájen po zavření dvířek.

Není možné nastavit Odložený start během již probíhajícího cyklu.

* Pouze u některých modelů.

Údržba a péče

CS

Uzavření přívodu vody a vypnutí elektrického napájení

- Po každém mytí uzavřete kohoutek přívodu vody, abyste se vyhnuli nebezpečí úniků.
- Při čištění zařízení a během operací údržby odpojte zástrčku napájecího kabelu ze zásuvky elektrického rozvodu.

Čištění myčky nádobí

- Vnější povrch a ovládací panel se může čistit neabrazivním hadrem navlhčeným ve vodě. Nepoužívejte rozpouštědla ani abrazivní prostředky.
- Stěny vnitřního mycího prostoru se dají vyčistit od případných skvrn hadrem navlhčeným ve vodě s malým množstvím octa.

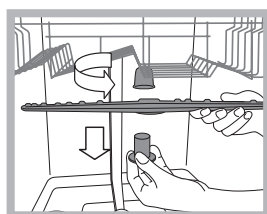
Zabránění vzniku nepříjemných zápachů

- Dvířka nechte pokaždé pootevřená, aby se zabránilo hromadění vlhkosti.
- Pravidelně čistěte obvodová těsnění dvířek a nádobek na mycí prostředek s použitím mokré houby. Zabrání se tak hromadění zbytků jídla, které jsou hlavními původci nepříjemného zápachu.

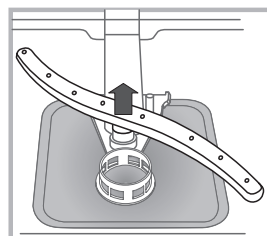
Čištění ostříkovacích ramen

Může se stát, že se na ostříkovacích ramenech zachytí zbytky jídla a ucpou otvory, kterými vytéká voda: Čas od času je třeba je zkontrolovat a vyčistit nekovovým kartáčkem.

Obě ostříkovací ramena jsou demontovatelná.




Demontáž horního ostříkovacího ramena vyžaduje odšroubování plastové kruhové matice proti směru hodinových ručiček. Horní ostříkovací rameno je třeba namontovat tak, aby bylo obráceno otvory směrem nahoru.



Demontáž spodního ostříkovacího ramena se provádí stisknutím jazyčků, nacházejících se po stranách, směrem nahoru.

Čištění filtru přívodu vody*

Jestliže jsou hadice přívodu vody nové nebo pokud zůstaly delší dobu v nečinnosti, před připojením je třeba nechat odtéci vodu, dokud nebude průzračná a zbavená nečistot. Bez uvedeného opatření může dojít k ucpání přívodu vody a poškození myčky.


 Pravidelně čistěte vstupní filtr rozvodu vody, umístěný na výstupu z vodovodního kohoutu.

- Zavřete kohout přívodu vody.
- Odšroubujte koncovou část přívodní hadice vody, sejměte filtr a opatrně jej vyčistěte pod proudem tekoucí vody.
- Vložte filtr zpět na původní místo a zašroubujte hadici.

Čištění filtrů

Filtrační jednotka je tvořena dvěma filtry, které čistí vodu použitou k mytí od zbytků jídla a opětovně ji uvádějí do oběhu: K zabezpečení trvale dobrých výsledků mytí je třeba filtry čistit.

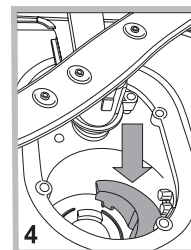
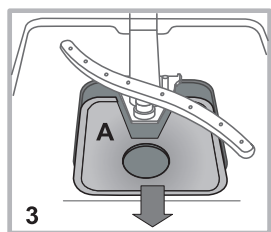
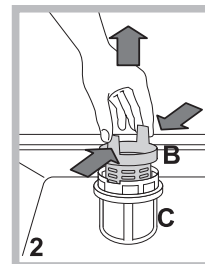
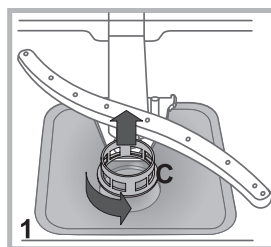
 Pravidelně čistěte filtry.

 Myčka nádobí se nesmí používat bez filtrů nebo s odpojeným filtrem.

• Po několika mytích zkontrolujte filtrační jednotku a dle potřeby ji důkladně umyjte pod tekoucí vodou. Pomozte si přitom nekovovým kartáčkem a postupujte dle níže uvedených pokynů:

1. Otáčejte válcovým filtrem C proti směru hodinových ručiček a vytáhněte jej (obr. 1).
2. Vytáhněte nádobku filtru B mírným zatlačením na boční jazyčky (obr. 2);
3. Vytáhněte nerezový talíř filtru A (obr. 3).
4. Zkontrolujte výstupní otvor a odstraňte případné zbytky jídla.

NIKDY NEODSTRAŇUJTE ochranný kryt mycího čerpadla (součást černé barvy) (obr. 4).



Po vyčištění filtrů proveďte zpětnou montáž filtrační jednotky a její správné umístění do jejího uložení; představuje nezbytný předpoklad správné činnosti myčky.

Opatření v případě dlouhodobé nečinnosti

- Odpojte napájecí kabel zařízení ze zásuvky elektrického rozvodu a zavřete kohoutek přívodu vody.
- Nechte pootevřená dvířka.
- Po vašem návratu proveďte jeden mycí cyklus naprázdno.

* Pouze u některých modelů.

Poruchy a způsob jejich odstranění

Může se stát, že zařízení nebude fungovat. Dříve, než se obrátíte na Servisní službu, zkontrolujte prostřednictvím následujícího seznamu, zda se nejedná o snadno odstranitelný problém.

| Poruchy: | Možné příčiny / Řešení: |
|---|---|
| Nedochází k uvedení myčky do chodu nebo myčka nereaguje na ovládací povely | <ul style="list-style-type: none"> • Je zavřen kohoutek s vodou. • Vypněte zařízení tlačítkem ZAPNUTÍ/VYPNUTÍ, opět jej zapněte po uplynutí jedné minuty a znovu nastavte program. • Zástrčka není řádně zastrčena v zásuvce elektrického rozvodu nebo je třeba použít jinou zásuvku. • Dvířka myčky nejsou řádně zavřená. |
| Není možné zavřít dvířka | <ul style="list-style-type: none"> • Zkontrolujte, zda jsou koše zasunuté až na doraz. • Došlo k zamknutí zámku; energicky zavřete dvířka, dokud neuslyšíte cvaknutí. |
| Myčka nevypouští vodu. | <ul style="list-style-type: none"> • Mycí program ještě neskončil. • Vypouštěcí hadice je ohnutá (<i>viz Instalace</i>). • Odpadové potrubí umyvadla je ucpano. • Filtr je ucpan zbytky jídla. • Zkontrolujte výšku vypouštěcí hadice. |
| Myčka je hlučná. | <ul style="list-style-type: none"> • Nádobí naráží vzájemně do sebe nebo do ostříkovacích ramen. Umístěte nádobí správně a zkontrolujte, zda se ostříkovací ramena otáčejí volně. • Nadměrná přítomnost pěny: Mycí prostředek není vhodně dávkován nebo není vhodný pro mytí v myčkách. (<i>viz Mycí prostředek a Použití myčky</i>). Nepředmývejte nádobí ručně. |
| Na nádobí a na sklenicích jsou viditelné nánosy vodního kamene nebo bílý povlak. | <ul style="list-style-type: none"> • Chybí regenerační sůl. • Nastavení tvrdosti vody není vhodné; zvýšte hodnoty. (<i>viz Regenerační sůl a Leštidlo</i>). • Uzávěr nádobky na sůl a na leštidlo není dobře uzavřen. • Leštidlo bylo spotřebováno nebo jeho dávkování není dostatečné. |
| Na nádobí a na sklenicích jsou patrné bílé zbytky nebo modrý povlak. | <ul style="list-style-type: none"> • Dávkování leštidla je nadbytečné. |
| Nádobí je málo suché. | <ul style="list-style-type: none"> • Byl zvolen program bez sušení. • Leštidlo bylo spotřebováno. (<i>viz Regenerační sůl a Leštidlo</i>). • Regulace leštidla neodpovídá potřebě. • Nádobí je z antiadhezivního materiálu nebo z plastu; výskyt kapek vody je zcela běžným jevem. |
| Nádobí není dostatečně čisté. | <ul style="list-style-type: none"> • Nádobí není rozmístěno správně. • Ostříkovací ramena se nemohou volně otáčet, protože jsou zablokována nádobím. • Mycí program je příliš mírný (<i>viz Programy</i>). • Nadměrná přítomnost pěny: Mycí prostředek není vhodně dávkován nebo není vhodný pro mytí v myčkách. (<i>viz Mycí prostředek a Použití myčky</i>). • Uzávěr leštidla nebyl správně uzavřen. • Filtr je znečištěný nebo ucpaný (<i>viz Údržba a péče</i>). • Chybí regenerační sůl (<i>viz Regenerační sůl a Leštidlo</i>). • Ujistěte se, že je výška talířů kompatibilní s nastavením koše. • Otvory ostříkovacích ramen jsou ucpané. (<i>viz Údržba a péče</i>). |
| Myčka nenapouští vodu je zablokována s rozsvícenými kontrolkami | <ul style="list-style-type: none"> • Chybí voda v rozvodu vody nebo je zavřený ventil. • Přívodní hadice na vodu je ohnutá (<i>viz Instalace</i>). • Jsou ucpané filtry; je třeba je očistit. (<i>viz Údržba a péče</i>). • Jsou ucpaná odpadová potrubí; je třeba je vyčistit. • Po provedení kontroly a vyčištění vypněte a znovu zapněte myčku a zahajte nový mycí cyklus. • Když problém přetrvává, zavřete přívod vody, odpojte zástrčku a obraťte se na servisní středisko. |

* Pouze u některých modelů.

Inštalácia

SK

⚠ Pri prenášaní udržiajte zariadenie podľa možnosti vo zvislej polohe; v prípade potreby ho môžete nakloniť na zadnú stranu.

Pripojenie k rozvodu vody

⚠ Prispôsobenie elektrického rozvodu a rozvodu vody pre inštaláciu musí vykonať kvalifikovaný pracovník.

Prívodná hadica a vypúšťacia hadica vody musia byť nasmerované doprava alebo doľava, aby bola umožnená čo najlepšia inštalácia.

Hadice nesmú byť ohnuté alebo pritlačené umývačkou.

Pripojenie hadice pre prívod vody

- Hadicu je potrebné pripojiť ku prípojke vody s veľkosťou 3/4" typu plyn, so studenou alebo teplou vodou (max. 60 °C).
- Nechajte vodu odtiecť, až kým nebude priezračná.
- Riadne priskrutkujte prívodnú hadicu a otvorte ventil.

⚠ Ak dĺžka prívodnej hadice nebude dostatočná, obráťte sa na špecializovanú predajňu alebo na autorizovaného technika (*viď Servisná služba*).

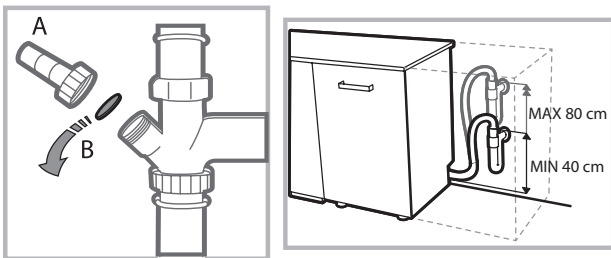
⚠ Tlak v rozvode vody sa musí pohybovať v rozmedzí hodnôt uvedených v tabuľke Technických údajov; v opačnom prípade by sa mohlo stať, že umývačka nebude fungovať správne.

⚠ Dbajte na to, aby hadica nebola príliš ohnutá alebo stlačená.

Pripojenie vypúšťacej hadice k odpadovému potrubiu

Pripojte vypúšťaciu hadicu do odpadového potrubia s minimálnym priemerom 2 cm. (A)

Prípojka vypúšťacej hadice sa musí nachádzať vo výške od 40 do 80 cm od podlahy alebo od plochy, na ktorej je uložená umývačka.



Pred pripojením vypúšťacej hadice k sifónu umývadla odstráňte plastový uzáver (B).

Bezpečnostné opatrenie proti vytopeniu

S cieľom zaručiť, aby nedochádzalo k vytopeniu, umývačka:

- je vybavená systémom, ktorý preruší prívod vody v prípade porúch alebo úniku vody dovnútra umývačky.

Niektoré modely sú vybavené tiež prídavným bezpečnostným zariadením **New Acqua Stop***, ktoré zaručuje ochranu proti vytopeniu aj v prípade pretrhnutia prívodnej hadice.



UPOZORNENIE: NEBEZPEČNÉ NAPÄTIE!

Prívodná hadica vody nesmie byť v žiadnom prípade prerezaná, pretože obsahuje súčasti pod napätím.

Pripojenie k elektrickému rozvodu

Pred zasunutím zástrčky do zásuvky elektrického rozvodu sa uistite, že:

- zásuvka je **uzemnená** a že vyhovuje normám;
- zásuvka je schopná zniesť maximálnu záťaž odpovedajúcu menovitému príkonu zariadenia, uvedenému na štítku s menovitými údajmi, umiestnenom na vnútornej strane dvierok (*viď kapitola Popis umývačky*);
- napájacie napätie odpovedá hodnotám uvedeným na štítku s technickými údajmi, umiestnenom na vnútornej strane dvierok;
- zásuvka je kompatibilná so zástrčkou zariadenia. V opačnom prípade požiadajte o výmenu zástrčky autorizovaného technika (*viď Servisná služba*); nepoužívajte predĺžovacie šnúry ani rozvodky.

⚠ Po inštalácii zariadenia musia kábel elektrického napájania a zásuvka elektrického rozvodu zostať ľahko prístupné.

⚠ Kábel nesmie byť ohnutý ani stlačený.

⚠ V prípade poškodenia musí byť napájací kábel vymenený výrobcom alebo strediskom Servisnej služby, aby sa predišlo akémukoľvek riziku. (*Viď Servisná služba*)

⚠ Firma neponesie žiadnu zodpovednosť za následky spôsobené nerešpektovaním uvedených pokynov.

Ustavenie a vyrovnanie do vodorovnej polohy

1. Umiestnite umývačku na rovnú a pevnú plochu. Vyrovajte zariadenie do vodorovnej polohy odskrutkovaním alebo zaskrutkovaním predných nožičiek. Dokonalé vyrovnanie do vodorovnej polohy zabezpečí stabilitu zariadenia a zamedzí vzniku vibrácií a hluku.

2. Po vstavaní umývačky prilepte pod drevenú policu priesvitný samolepiaci pás*, chrániaci policu pred prípadným kondenzátom.

3. Je možné umiestniť umývačku tak, aby sa bočnými stenami alebo zadnou stenou dotýkala priľahlého nábytku alebo steny. Tento model umývačky môže byť tiež zasunutý pod dlhú pracovnú dosku* (*viď Montážne pokyny*).

4*. Výška zadnej nožičky sa nastavuje hexagonálnym puzdrom červenej farby, nachádzajúceho sa v spodnej čelnej časti, v strede umývačky, pomocou kľúča s hexagonálnym otvorom s veľkosťou 8 mm. Otáčaním v smere hodinových ručičiek sa výška zvyšuje a otáčaním proti smeru hodinových ručičiek sa výška znižuje. (*viď návod pre vstavenie, priložený k dokumentácii*)

* Je súčasťou len niektorých modelov.

Upozornenia pre prvé umývanie

Po inštalácii odstráňte tampóny umiestnené na košoch a pridržiavacie gumičky na hornom koši (sk sú súčasťou).

Nastavenie dekalifikátora vody


Pred zahájením prvého umývania nastavte úroveň tvrdosti dodávanej vody. (vid' kapitola *Leštidlo a regeneračná soľ*)

Pri prvom naplnení nádržky dekalifikátora je potrebné použiť vodu a následne je potrebné pridať približne 1 kg soli; je úplne bežné, že určité množstvo vody vytečie.

Bezprostredne potom spustíte jeden umývací cyklus.

Používajte len špecifickú soľ pre umývačky riadu.



Po doplnení soli zhasne kontrolka CHÝBAJÚCA SOL*.

 Ak nenaplníte zásobník soli, môžete poškodiť dekalifikátor vody a ohrevný článok.

Zariadenie vydáva akustické signály/tóny (v závislosti na modeli umývačky), ktoré informujú o vykonaní ovládacieho príkazu: zapnutí, ukončení cyklu, atď.

Symbole/kontroly/LED, ktoré sa nachádzajú na ovládacom paneli/displeji sa môžu meniť z hľadiska farby a môžu blikať, alebo byť rozsvietené stálym svetlom. (v závislosti na modeli umývačky).

Displej* zobrazuje užitočné informácie, ktoré sa týkajú druhu nastaveného cyklu, fázy umývania/osušovania, zvyšnej doby, teploty, atď.

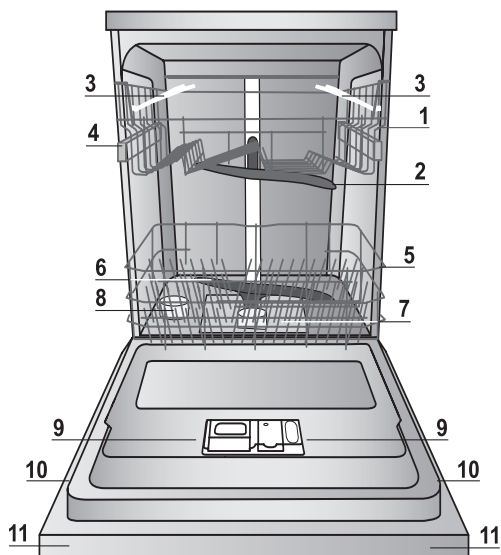
| Technické údaje | |
|--|---|
| Rozmery | Šírka 59,5 cm Výška 82 cm Hĺbka 57 cm |
| Kapacita | 14 štandardných súprav riadu |
| Tlak vody v prívodnom potrubí | 0,05 ÷ 1 MPa (0,5 ÷ 10 bar) 7,25 – 145 psi |
| Napájacie napätie | Víť štítok s menovitými údajmi |
| Celkový príkon | Víť štítok s menovitými údajmi |
| Poistka | Víť štítok s menovitými údajmi |
|   | Toto zariadenie je v zhode s nasledujúcimi smernicami Európskej únie: -2006/95/EC (Nízke napätie) -2004/108/EC (Elektromagnetická kompatibilita) -2009/125/EC (Comm. Reg. 1016/2010) (Ecodesign) - 97/17/EC (Energetické štítkovanie umývačiek riadu) -2012/19/EC (WEEE) |

* Je súčasťou len niektorých modelov.

Popis zariadenia

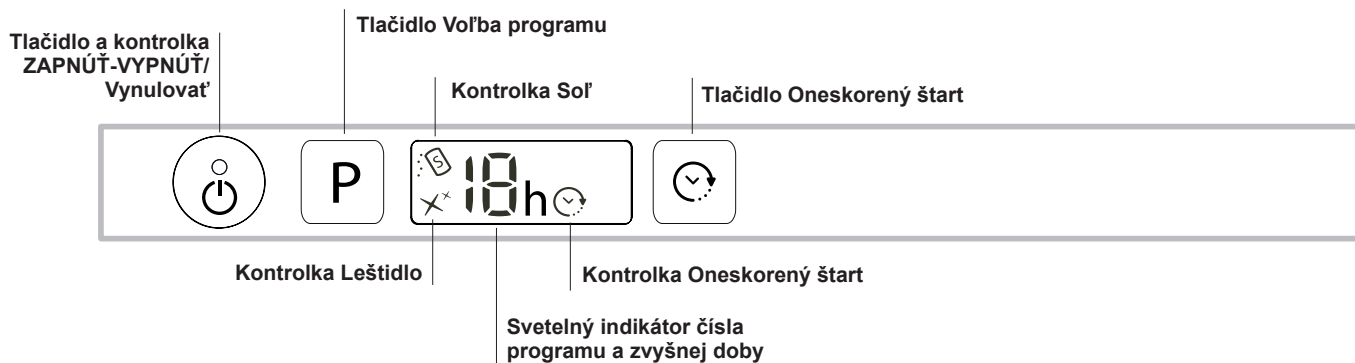
SK

Celkový pohľad



1. Horný kôš
2. Horné ostrekovacie rameno
3. Sklopné držiaky
4. Mechanizmus nastavenia výšky koša
5. Spodný kôš
6. Dolné ostrekovacie rameno
7. Umývací filter
8. Nádobka na soľ
9. Vanička na umývací prostriedok a nádržka na leštidlo
10. Štítok s parametrami
11. Ovládací panel***

Ovládací panel



*** Len na modeloch s úplným vstavaním * Prít. len na niektorých modeloch.

Počet a druh programov sa mení v závislosti od modelu umývačky.

Regeneračná soľ a Leštidlo

⚠ Používajte len špecifické umývacie prostriedky pre umývačky riadu. Nepoužívajte kuchynskú alebo priemyselnú soľ. Dodržujte pokyny uvedené na obale.

⚠ Ak používate viacúčelový prostriedok, aj tak sa odporúča pridať soľ, obzvlášť v prípade, keď je voda tvrdá alebo veľmi tvrdá. (Dodržujte pokyny uvedené na obale).

⚠ Ak nebude pridaná soľ ani leštidlo, je celkom zrejmé, že kontrolky CHÝBAJÚCA SOĽ* a CHÝBAJÚCE LEŠTIDLO* zostanú rozsvietené i naďalej.

Dávkovanie regeneračnej soli

Použitie soli zabráni vytvoreniu VODNÉHO KAMEŇA na riade a na funkčných častiach umývačky.

* Je dôležité, aby nádobka na soľ nebola nikdy prázdna.

* Je dôležité nastaviť tvrdosť vody.

Nádobka na soľ sa nachádza v spodnej časti umývačky (viď *Popis*) a je potrebné ju naplniť:

- keď na ovládacom paneli bliká kontrolka CHÝBAJÚCE LEŠTIDLO*;
- keď zelený plavák*, ktorý je súčasťou uzáveru nádoby na soľ, už nevidno.
- viď autonómia uvedená v tabuľke tvrdosti vody.



1. Vytiahnite dolný kôš a odskrutkujte uzáver nádoby proti smeru hodinových ručičiek.
2. Len pri prvom použití: Naplňte nádobku vodou až po okraj.
3. Umiestnite lievik (viď *obrázok*) a naplňte nádobku na soľ až po okraj (približne 1 kg); vytečenie malého množstva vody je úplne

bežným javom.

4. Odložte lievik, odstráňte zvyšky soli z hrdla; pred zaskrutkovaním uzáveru ho opláchnite pod tečúcou vodou.

Odporúča sa vykonať tento úkon pri každom doplnovaní soli. Dostatočne dotiahnite uzáver, aby sa do nádoby na soľ počas umývania nedostal umývacie prostriedok (mohlo by tak dôjsť k trvalému poškodeniu dekalifikátora).

⚠ Keď je potrebné doplniť soľ, odporúča sa urobiť to pred zahájením umývania.

Nastavenie podľa tvrdosti vody

Na dosiahnutie dokonalej činnosti zmäkčujúceho dekalifikátora je nevyhnutné nastaviť ho v závislosti na tvrdosti dodávanej vody. Potrebný údaj o tvrdosti vody je možné získať od organizácie, ktorá sa zaoberá dodávkou pitnej vody. Nastavená hodnota odpovedá priemernej tvrdosti vody.

- Zapnite umývačku tlačidlom ZAPNÚŤ/VYPNÚŤ
- Vypnite ju tlačidlom ZAPNÚŤ/VYPNÚŤ
- Držte stlačené tlačidlo **P** 5 sekúnd, až kým nebudete počuť pípnutie.
- Zapnite umývačku tlačidlom ZAPNÚŤ/VYPNÚŤ
- Bude blikáť číslo úrovne aktuálnej voľby a kontrolka soli.
- Stlačte tlačidlo **P** a zvolte požadovanú úroveň tvrdosti (viď *tabuľka tvrdosti*).
- Vypnite ju tlačidlom ZAPNÚŤ/VYPNÚŤ
- Nastavenie bolo ukončené!

* Je súčasťou len niektorých modelov.

| Tabuľka tvrdosti vody | | | | Priemerná autonómia nádobka na soľ pri 1 umývacom cykle denne |
|-----------------------|---------|---------|---------|---|
| úroveň | ° dH | ° fH | mmol/l | mesiac |
| 1 | 0 - 6 | 0 - 10 | 0 - 1 | 7 mesiacov |
| 2 | 6 - 11 | 11 - 20 | 1,1 - 2 | 5 mesiacov |
| 3 | 12 - 17 | 21 - 30 | 2,1 - 3 | 3 mesiacov |
| 4 | 17 - 34 | 31 - 60 | 3,1 - 6 | 2 mesiacov |
| 5* | 34 - 50 | 61 - 90 | 6,1 - 9 | 2/3 týždne |

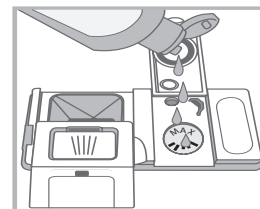
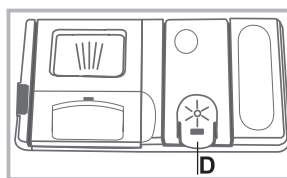
Od 0 ° f do 10 ° f sa odporúča nepoužívať soľ.
* Pri nastavení 5 môže dôjsť k predĺženiu doby.

(° dH = tvrdosť v nemeckých stupňoch - ° fH = tvrdosť vo francúzskych stupňoch - mmol/l = milimol/liter)

Dávkovanie leštidla

Leštidlo uľahčuje SUŠENIE riadu. Nádržka na leštidlo sa plní:

- keď na ovládacom paneli/displeji bliká kontrolka/symbol CHÝBAJÚCE LEŠTIDLO*;
- keď sa optický indikátor*, ktorý sa nachádza na dvierkach nádoby „D“, zmení z tmavého na priesvitný.



1. Otvorte nádobku „D“ stlačením a zdvihnutím jazýčka na veku;
2. Opatrne nalejte leštidlo až po značku maxima v otvore, pričom dávajte pozor, aby sa nevylialo. Ak sa vyleje, očistite ho suchou handrou.
3. Zatvorte veko a zatlačte, až kým nezacvakne.

NIKDY nelejte leštidlo priamo dovnútra umývacieho priestoru.

Nastavte dávku leštidla

Ak nie ste spokojní s výsledkom sušenia, je možné zmeniť dávkovanie leštidla.

- Zapnite umývačku tlačidlom ZAPNÚŤ/VYPNÚŤ
 - Vypnite ju tlačidlom ZAPNÚŤ/VYPNÚŤ
 - Po 3 stlačeniach tlačidla **P** budete počuť pípnutie.
 - Zapnite umývačku tlačidlom ZAPNÚŤ/VYPNÚŤ
 - Bude blikáť číslo úrovne aktuálnej voľby a kontrolka leštidla.
 - Stlačte tlačidlo **P** a zvolte množstvo dávkovaného leštidla.
 - Vypnite ju tlačidlom ZAPNÚŤ/VYPNÚŤ
 - Nastavenie bolo ukončené!
- Úroveň dávkovania leštidla môže byť nastavená na NULU; v takom prípade nebude leštidlo dávkované a ak sa leštidlo minie, nerozsvieti sa ani kontrolka chýbajúceho leštidla.
- Je možné nastaviť až do max. 4 základných úrovní, v závislosti na modeli umývačky. Nastavená hodnota odpovedá priemernej úrovni.
- ak je na riade modrastý povlak, nastavte nízku hodnotu (1-2)
 - ak sú na riade kvapky alebo škvryny vodného kameňa, nastavte vyššiu hodnotu (3-4).

Naplňte koše

SK

Rady

Pred plnením odstráňte z riadu zvyšky jedla a vylejte z pohárov a z nádob tekutiny, ktoré v nich zostali. **Oplachovanie pod tečúcou vodou nie je potrebné.**

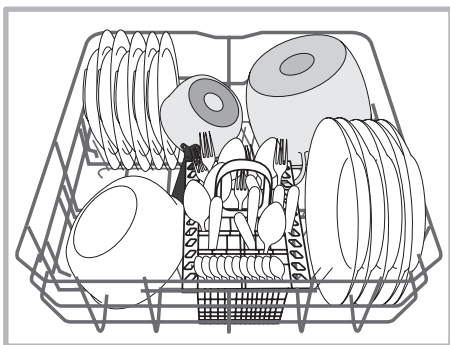
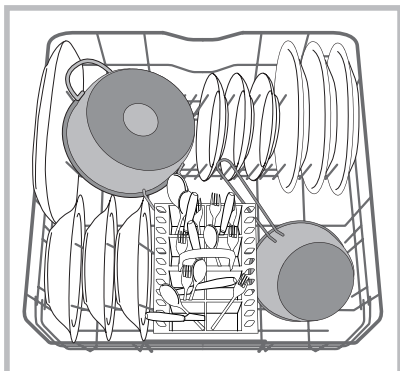
Riad umiestnite tak, aby zostal bez pohybu, a aby sa neprevrátil. Nádoby musia byť umiestnené otvorom nadol a konkávne alebo konvexné časti musia byť umiestnené do šikmej polohy, aby sa voda mohla dostať k všetkým povrchom a potom z nich odtečť. Dávajte pozor na to, aby pokrievky, rukoväte, panvice a táce nebránili otáčaniu ostrekovacích ramien. Malé predmety umiestnite do košíka na príbory.

Plastový riad a panvice z nepriľnavého materiálu majú tendenciu viac zachytávať kvapky vody a preto bude stupeň ich osušenia nižší ako stupeň osušenia keramického alebo ocelového riadu. Ľahké predmety (ako napríklad plastové nádoby) musia byť podľa možnosti umiestnené do horného koša, a to tak, aby sa nemohli pohybovať.

Po naplnení koša sa uistite, či sa môžu ostrekovacie ramená voľne otáčať.

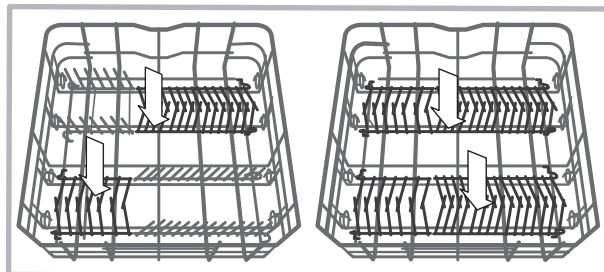
Spodný kôš

Do spodného koša je možné ukladať hrnce, pokrievky, tanieru, šalátové misky, príbory, atď. Tanieru a veľké pokrievky je potrebné umiestniť po krajoch koša.



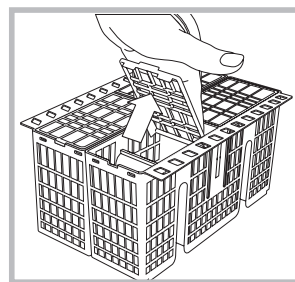
Odporúča sa umiestniť značne znečistený riad do spodného koša, pretože v tejto časti sú prúdy vody energetickejšie a umožňujú dosiahnuť lepšie výsledky umývania.

Niektoré modely umývačiek riadu sú vybavené sklopnými časťami*, ktoré môžu byť použité vo zvislej polohe na uloženie tanierov alebo vo vodorovnej polohe (spustené) na pohodlnejšie naloženie hrncov a šalátových mís.



Košík na príbory

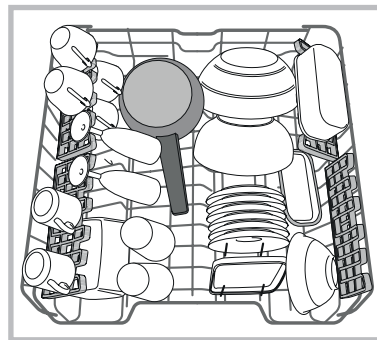
Košík na príbory je vybavený hornými mriežkami pre lepšie umiestnenie príborov. Musí byť umiestnený **výhradne** v prednej časti spodného koša.



⚠ Nože a nástroje s ostrými hrotmi musia byť uložené do košíka na príbory hrotmi obrátenými smerom dolu, alebo musia byť uložené do vodorovnej polohy na sklopné držiaky horného koša.

Horný kôš

Naložte doň chúlостivý a ľahký riad: poháre, šálky, podšálky, tanieriky, nízke šalátové misky.

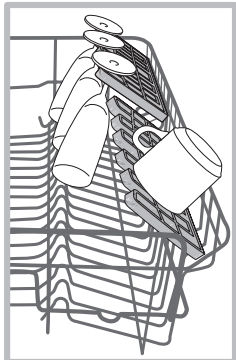


Niektoré modely umývačiek riadu sú vybavené sklopnými časťami*, ktoré môžu byť použité vo zvislej polohe na uloženie podšálok k šálkam na čaj alebo tanierikov na dezerty, alebo spustené na naloženie misiek a nádob na potraviny.

* Je súčasťou len niektorých modelov.

Sklopné držiaky s premenlivou polohou

Sklopné držiaky je možné umiestniť do troch rôznych výšok kvôli optimalizácii umiestnenia riadu v priestore koša.



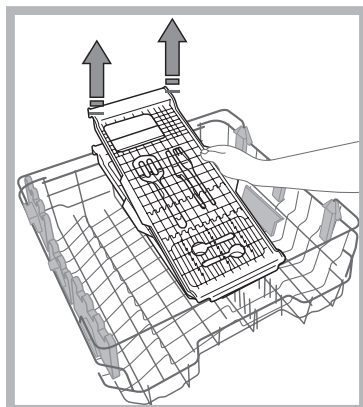
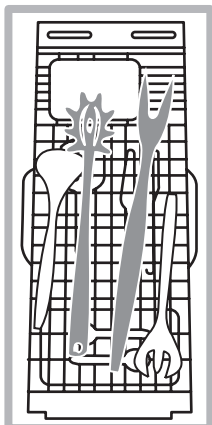
Poháre na stopke je možné umiestniť stabilne na sklopné držiaky, zasunutím stopky pohára do príslušných pozdĺžnych drážok.

Kvôli optimalizácii sušenia nastavte sklopné držiaky tak, aby mali väčší sklon. Pre zmenu sklonu nadvihnite sklopný držiak, mierne ho posuňte a umiestnite do požadovanej polohy.

Podnos na príbory

Niektoré modely umývačiek majú posuvný podnos, ktorý je možné použiť pre uloženie servírovacieho príboru alebo šálok malých rozmerov. Kvôli dosiahnutiu čo najlepších výsledkov umývania nekladajte pod uvedený podnos neskladný riad.

Podnos na príbory je vyberateľný. (viď obrázok);



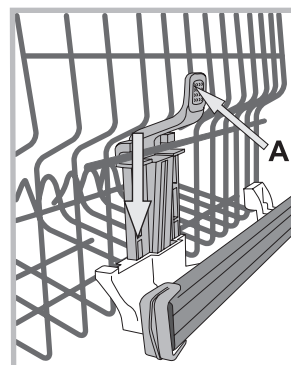
Horný kôš je výškovo nastaviteľný podľa potrieb: jeho horná poloha umožňuje umiestnenie nespratného riadu do spodného koša; spodná poloha umožňuje využiť priestor sklopných držiakov alebo sklopných častí a vytvorí viac priestoru smerom nahor.

Spôsob nastavenia výšky horného koša

Aby sa uľahčilo ukladanie riadu, môže byť horný kôš nastavený do hornej alebo do dolnej polohy.

Je vhodné nastaviť výšku horného koša pri PRÁZDNOM KOŠI.

NIKDY nezdvíhajte alebo nespúšťajte kôš len na jednej strane.



Ak je kôš vybavený systémom **Lift-Up*** (viď obrázok), zdvihnite kôš tak, že ho uchopíte za boky a pohnete s ním smerom nahor. Pre návrat do spodnej polohy stlačte páky (**A**) na bokoch koša a sprevádzajte ho pri pohybe nadol.

Nevhodný riad

- Drevený príbor a riad.
- Chúlostivé dekorované poháre, riad od umeleckých remeselníkov a riad, ktorý je súčasťou antikvariátu. Ich dekorácie totiž nie sú odolné.
- Časti zo syntetického materiálu, ktorý nie je teplotne odolný.
- Medený a cínový riad.
- Riad znečistený popolom, voskom, mazacím tukom alebo atramentom.

Dekorácie na skle, kusy hliníka a striebra by mohli mať počas umývania tendenciu zmeniť farbu a zosvetliť sa. Aj niektoré druhy skla (napr. kryštálové predmety) by sa po opakovaných umývaniach mohli stať matnými.

Škody na skle a riade

Príčiny:

- Druh skla a postup výroby skla.
- Chemické zloženie umývacieho prostriedku.
- Teplota vody odpovedajúca príslušnému oplachovaciemu programu.

Rada:

- Používajte len poháre a porcelán so zárukou od výrobcu, ktorý ich vyhlasuje za umývateľné v umývačke riadu.
- Pre uvedený druh riadu používajte jemný umývací prostriedok.
- Poháre a príbory vyťahujte z umývačky riadu bezprostredne po skončení umývacieho programu.

*Súčasť len niektorých modelov s rôznym počtom a možnosťou nastavenia polohy.

Umývací prostriedok a použitie umývačky

SK

Uvedenie umývačky do činnosti

1. Otvorte kohútik prívodu vody.
2. Otvorte dverka a stlačte tlačidlo ZAPNÚŤ-VYPNÚŤ: Rozsvietia sa kontrolky ZAPNÚŤ/VYPNÚŤ, možnosti a displej.
3. Dávkovanie umývacieho prostriedku (vid' vedľa).
4. Naplňte koše (Vid' Plnenie košov).
5. Zvoľte program podľa druhu riadu a stupňa jeho znečistenia (vid' tabuľka programov) stlačením tlačidla P.
6. Zvoľte možnosti umývania* (vid' Špeciálne programy a Možnosti).
7. Uvedte zariadenie do činnosti zatvorením dverok.
8. Ukončenie programu je signalizované akustickými signálmi a blikaním čísla programu na displeji. Otvorte dverka, vypnite zariadenie stlačením tlačidla ZAPNÚŤ-VYPNÚŤ, zatvorte kohútik prívodu vody a odpojte zástrčku zo zásuvky elektrickej siete.
9. Pred vybratím riadu vyčkajte niekoľko minút, aby ste sa nepopáliili. Vyprázdňte koše, pričom začínajte od spodného.

⚠ - Kvôli zníženiu spotreby elektrickej energie sa zariadenie v určitých podmienkach dlhodobšieho NEPOUŽÍVANIA automaticky vypne.

⚠ **AUT. PROGRAMY***: Niektoré modely umývačky sú vybavené špeciálnym snímačom, ktorý dokáže posúdiť stupeň znečistenia a nastaviť tak čo najúčinnjšie a čo najšpornejšie umývanie. Doba trvania Aut. programov sa môže meniť v závislosti na aktivácii snímača.

⚠ Ak je riad málo znečistený, alebo ak bol predtým opláchnutý pod vodou, znížte výrazne množstvo umývacieho prostriedku.

Zmena prebiehajúceho programu

Po zvolení chybného programu je možné voľbu zmeniť za predpokladu, že bol práve zahájený: V takom prípade otvorte dverka, pričom dávajte pozor na vychádzajúcu paru; vypnite zariadenie dlhším stlačením tlačidla ZAPNÚŤ/VYPNÚŤ. Znovu zapnite zariadenie tlačidlom ZAPNÚŤ/VYPNÚŤ a zvoľte nový program a prípadné možnosti; uvedte zariadenie do činnosti zatvorením dverok.

Pridanie riadu

Bez vypnutia zariadenia otvorte dverka, pričom dávajte pozor na vychádzajúcu paru. Potom vložte riad. Zatvorte dverka: dôjde k obnoveniu cyklu.

Náhodné prerušenie

Ak počas umývania dôjde k otvoreniu dverok, alebo ak dôjde k prerušeniu dodávky elektrickej energie, program bude prerušený. Pri zatvorení dverok alebo obnovení dodávky elektrickej energie bude pokračovať z bodu, v ktorom došlo k jeho prerušeniu.

* Je súčasťou len niektorých modelov.

Dávkovanie umývacieho prostriedku

Dobry výsledok umývania závisí aj od správneho dávkovania umývacieho prostriedku. Pri prekročení odporúčaného množstva sa účinnosť umývania nezvyší, ale dôjde len k väčšiemu znečisteniu životného prostredia.

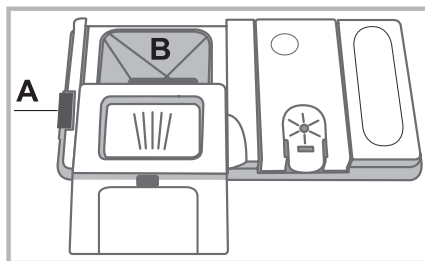
Dávkovanie môže byť prispôbené stupňu znečistenia. Obvykle je pri bežnom znečistení potrebné použiť približne 35 g (v prípade práškoveho umývacieho prostriedku), alebo 35 ml (v prípade tekutého umývacieho prostriedku). V prípade použitia tabliet stačí jedna tableta.

Ak je riad málo znečistený, alebo ak bol predtým opláchnutý pod vodou, výrazne znížte množstvo umývacieho prášku.

Pre dosiahnutie dobrého výsledku umývania dodržujte aj pokyny uvedené na obale umývacieho prostriedku.

V prípade ďalších otázok vám odporúčame obrátiť sa na výrobcov umývacích prostriedkov.

Na otvorenie nádoby na umývací prostriedok použite otvárací prvok "A"



Umývací prostriedok vložte do vaničky "B", ktorá musí byť v suchom stave. Množstvo umývacieho prostriedku určeného na predumývanie musí byť vložené priamo do umývacieho priestoru.

1. Dávkovanie umývacieho prostriedku vykonávajte podľa *Tabuľky programov*, aby bolo zaistené použitie jeho správneho množstva. Vo vaničke B je vyznačená úroveň, ktorá odpovedá maximálnemu množstvu tekutého alebo práškoveho umývacieho prostriedku, ktoré je možné použiť pre každý cyklus.

2. Odstráňte zvyšky umývacieho prostriedku z okrajov nádoby a zatvorte kryt tak, aby zacvakol.

3. Zatvorte veko nádoby na umývací prostriedok jeho zatlačením nahor, až po správne zacvaknutie zatváracieho mechanizmu. Nádoba na umývací prostriedok sa otvorí automaticky vo vhodnom okamžiku, v závislosti na zvolenom programe.

Pri použití kombinovaných umývacích prostriedkov sa odporúča použiť voľiteľnú funkciu TABS, ktorá prispôbobi umývací program kvôli dosiahnutiu najlepšieho možného výsledku umývania aj osušovania za každých podmienok.

⚠ Používajte len umývacie prostriedky vhodné pre umývačky riadu.

NEPOUŽÍVAJTE umývacie prostriedky pre umývanie v rukách.

Použitie nadmerného množstva umývacích prostriedkov môže spôsobiť tvorbu peny na konci cyklu.








Účinnjšie umývanie a sušenie je možné dosiahnuť kombinovaným použitím umývacieho prášku, tekutého leštidla regeneračnej soli.



Odporúča sa používať umývacie prostriedky bez fosfátov a bez chlóru, ktoré menej znečisťujú životné prostredie.

Parametre programov sú namerané v laboratórnych podmienkach, v súlade s európskou normou EN 50242. V závislosti na rôznych podmienkach použitia môže dochádzať k zmenám doby trvania a parametrov programov.

 **Počet a druh programov a možností sa mení v závislosti od modelu umývačky.**

| Program | Sušenie | Voliteľné funkcie | Doba trvania programu | Spotreba vody (l/cyklus) | Spotreba energie (kWh/cyklus) |
|--|---------|-------------------|-----------------------|--------------------------|-------------------------------|
| 1. Eko | Áno | Oneskorený štart | 03:10' | 9,0 | 0,93 |
| 2. Intenzívne umývanie  | Áno | Oneskorený štart | 02:00' - 03:10' | 14,0 - 15,5 | 1,40 - 1,70 |
| 3. Bežné umývanie  | Áno | Oneskorený štart | 01:30' - 02:30' | 14,5 - 16,0 | 1,15 - 1,30 |
| 4. Chúlostivé  | Áno | Oneskorený štart | 01:40' | 11,0 | 1,05 |
| 5. Express 40'  | Nie | Oneskorený štart | 00:40' | 9,0 | 0,50 |
| 6. Namáčanie  | Nie | Oneskorený štart | 00:12' | 4,5 | 0,01 |
| 7. Polovičná náplň  | Áno | Oneskorený štart | 01:20' | 12,0 | 1,15 |
| 8. Extra  | Nie | Oneskorený štart | 01:00' | 11,0 | n.a. |

1. Umývací cyklus ECO je štandardný program, na ktorý sa vzťahujú údaje uvedené na energetickom štítku; tento cyklus je vhodný pre umývanie bežne znečisteného riadu a jedná sa o najúčinnjší program z hľadiska energetickej spotreby a spotreby vody pre tento druh riadu. 29 g/ml + 6 g/ml** – 1 tableta (**Množstvo umývacieho prostriedku pre predumytie)

2. Silno znečistený riad a hrnce (nevhodný pre chúlostivý riad) 35 g/ml – 1 tableta

3. Bežne znečistený riad a hrnce 29 g/ml + 6 g/ml** – 1 tableta

4. Cyklus pre chúlostivý riad, ktorý je citlivejší na vysoké teploty 35 g/ml – 1 tableta

5. Rýchly cyklus, ktorý sa používa pre mierne znečistený riad (Ideálny pre 2 súpravy) 25 g/ml – 1 tableta

6. Predbežné umývanie hrncov a riadu, pred následným umývaním riadu po ďalšom jedle. Bez umývacieho prostriedku

7. Ideálny cyklus na umývanie menšieho množstva bežne znečisteného riadu. 25 g/ml – 1 tableta

8. Riad veľkých rozmerov (*Nepoužívajte pre chúlostivý riad*). 35 g/ml – 1 tableta

Spotreba v pohotovostnom režime: Spotreba v režime left-on: 5,0 W - spotreba v režime vypnutia: 0,5 W

n.a. neaplikovateľné

Špeciálne programy a Voliteľné funkcie

SK

Poznámky:

Najlepšiu účinnosť programov "Rýchle umývanie" a "Express 30" dosiahnete, ak podľa možností dodržíte množstvo uvedených súprav.

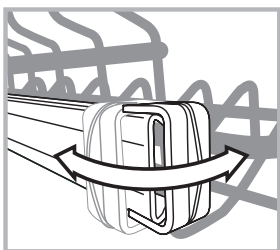
Kvôli menšej spotrebe používajte umývačku riadu s plnou náplňou.

Poznámka pre Skúšobné laboratóriá: O informácie o podmienkach vykonania komparatívnej skúšky EN môžete požiadať na adrese assistenza_en_lvs@indesitcompany.com

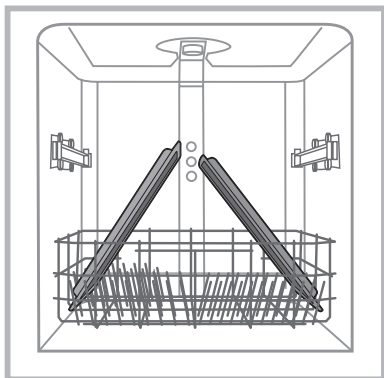
Program EXTRA

S programom EXTRA je možné vykonávať intenzívne umývanie riadu veľkých rozmerov, s maximálnou výškou do 53 cm: plechy a mriežky rúry, zberné nádoby na zachytenie zvyškov z pečenia, mriežky varnej dosky, veľké hrnce, servírovacie taniere a taniere na pizzu a filtre odsávača z nerezovej ocele.

Kvôli naloženiu veľkorozmerného riadu je potrebné vybrať horný kôš.



Kôš je možné vybrať po otvorení pravej i ľavej príchytky. Keď je horný kôš vložený, príchytky musia byť vždy zatvorené.



Aby sa prúd vody mohol dostať ku všetkým častiam riadu, umiestnite ho podľa obrázku.

Tento cyklus je možné použiť tiež pre chúlостivý riad veľkých rozmerov, aktivovaním voliteľnej funkcie Extra Light (viď *Voliteľné funkcie umývania*).

Pri použití iných umývacích cyklov ako EXTRA neuvádzajte umývačku do činnosti bez horného koša.

Pri Cykle Extra/Extra s voliteľnou funkciou Light*, nadávajte umývací prostriedok priamo do umývacieho priestoru a nie do príslušného dávkovača.

Voliteľné funkcie umývania

Ak niektorá možnosť nie je vhodná pre zvolený program (viď tabuľka programov), príslušná LED 3-krát rýchlo zabliká a zaznejú akustické signály.



Oneskorený štart

Zahájenie programu môže byť oneskorené o **1 až 12** hodín:

1. Stlačte tlačidlo ONESKORENÝ ŠTART: na displeji sa zobrazí príslušný symbol; pri každom ďalšom stlačení bude zvýšená zvolená doba (1h, 2h apod. až po max. 12h) oneskorenia štartu.
2. Zvoľte program a zatvorte dverka: bude zahájené odčítavanie.
3. Po uplynutí zvolenej doby kontrolka prestane blikať a bude zahájený program.

Ak chcete zmeniť čas oneskorenia a zvoliť kratšiu dobu, stlačte tlačidlo ONESKORENÝ ŠTART. Je možné ho zrušiť opakovaným stláčaním tlačidla, až kým nezhasne kontrolka zvoleného oneskorenia. Program bude spustený až po zatvorení dveriek.

Po zahájení cyklu už nastavenie ONESKORENÉHO ŠTARTU nie je možné.

* Je súčasťou len niektorých modelov.

Uzatvorenie prívodu vody a vypnutie elektrického napájania

- Po každom umytí uzatvorte kohútik prívodu vody, aby ste zabránili jej úniku.
- Pri čistení zariadenia a počas údržby odpojte zástrčku napájacieho kábla zo zásuvky elektrického rozvodu.

Čistenie umývačky

- Vonkajší povrch a ovládací panel môžu byť čistené neabrazívnou utierkou navlhčenou vo vode. Nepoužívajte rozpúšťadlá ani abrazívne prostriedky.
- Stany vnútorného umývacieho priestoru môžu byť vyčistené od prípadných škvŕn utierkou navlhčenou vo vode s malým množstvom octu.

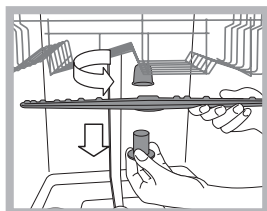
Zabránenie vzniku nepríjemných zápachov

- Dvierka ponechajte zakaždým pootvorené, aby sa zabránilo hromadeniu vlhkosti.
- Pravidelne čistite obvodové tesnenia dvierok a nádobiek na umývací prostriedok s použitím mokrej špongie. Zabráni sa tak hromadeniu zvyškov jedla, ktoré sú hlavnou príčinou nepríjemných zápachov.

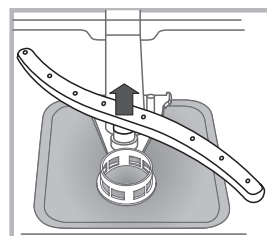
Čistenie ostrekovacích ramien

Môže sa stať, že na ostrekovacích ramenách sa zachytia zvyšky jedla a upchajú otvory, z ktorých vyteká voda: z času na čas je potrebné ich skontrolovať a vyčistiť nekovovou kefkou.

Obidve ostrekovacie ramena je možné odmontovať.



Demontáž horného ostrekovacieho ramena vyžaduje odskrutkovanie plastovej kruhovej matice proti smeru hodinových ručičiek. Horné ostrekovacie rameno je potrebné namontovať späť tak, aby bolo obrátené väčším počtom otvorov smerom nahor.



Demontáž spodného ostrekovacieho ramena sa vykonáva jednoduchým zatlačením jazýčkov, nachádzajúcich sa po bokoch a jeho potiahnutím smerom nahor.

Čistenie filtra prívodu vody*

Keď sú hadice prívodu vody nové, alebo keď neboli dlhšiu dobu používané, pred pripojením je potrebné nechať odtečť vodu, až kým nebude priehľadná a zbavená nečistôt. Bez uvedeného opatrenia môže dôjsť k upchatiu prívodu vody a poškodeniu umývačky.


Pravidelne čistite vstupný filter rozvodu vody, umiestnený na výstupe z vodovodného kohúta.

- Zatvorte kohútik prívodu vody.
- Odskrutkujte koncovú časť prívodnej hadice vody, odložte filter a opatrne ho vyčistite pod prúdom tečúcej vody.
- Vložte filter späť na pôvodné miesto a zaskrutkujte hadicu.

Čistenie filtrov

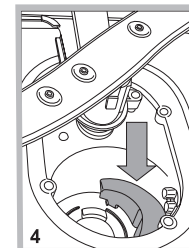
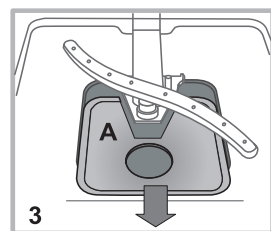
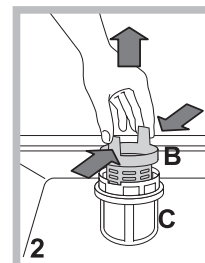
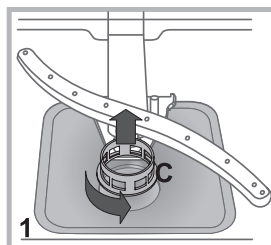
Filtračná jednotka je tvorená dvoma filtermi, ktorí čistia vodu z umývania od zvyškov jedla a vracajú ju naspäť do obehu: K zabezpečeniu trvale dobrej funkčnosti je potrebné pravidelne ich čistiť.

 Pravidelne čistite filtre.

 Umývačka nesmie byť používaná bez filtrov alebo s odpojeným filtrom.

• Po niekoľkých umývaniach skontrolujte filtračnú jednotku a podľa potreby ju vyčistite pod tečúcou vodou. Pomôžte si pritom nekovovou kefkou a postupujte pritom nasledovne:

1. Pootočte valcový filter C proti smeru hodinových ručičiek a vytiahnite ho (obr. 1).
2. Vytiahnite nádobku filtra B ľahkým zatlačením bočných jazýčkov (obr. 2);
3. Vyvlečte filtračný tanier z nehrdzavejúcej ocele A. (obr. 3).
4. Skontrolujte jamku uloženia a vyprázdňte ju od prípadných zvyškov jedla. **NIKDY NEODSTRAŇUJTE** ochranný kryt umývacieho čerpadla (súčiastka čiernej farby) (obr.4).



Po vyčistení filtrov namontujte filtračnú jednotku naspäť a umiestnite ju správne do jej uloženia; je to nevyhnutné pre správnu činnosť umývačky.

Opatrenia v prípade dlhodobej nečinnosti

- Odpojte napájací kábel zariadenia zo zásuvky elektrického rozvodu a zatvorte kohútik prívodu vody.
- Nechajte pootvorené dvierka.
- Po opätovnom spustení vykonajte jeden umývací cyklus naprázdno.

* Je súčasťou len niektorých modelov.

Poruchy a spôsob ich odstránenia

SK

Keď sa na zariadení vyskytnú poruchy v činnosti, skôr, ako sa obrátite na Servisnú službu, skontrolujte nasledujúce body.

| Poruchy: | Možné príčiny / Riešenia: |
|--|--|
| Nedochádza k uvedeniu umývačky do činnosti alebo umývačka nereaguje na ovládacie povely | <ul style="list-style-type: none"> • Je zatvorený kohútik s vodou. • Vypnite zariadenie tlačidlom ZAPNUTIE/VYPNUTIE, zapnite ho znovu po uplynutí približne jednej minúty a znovu nastavte požadovaný program. • Zástrčka nie je dostatočne zastrčená v zásuvke elektrickej siete alebo je potrebné použiť inú zásuvku. • Dvierka umývačky nie sú dostatočne zatvorené. |
| Nie je možné zatvoriť dvierka | <ul style="list-style-type: none"> • Skontrolujte, či sú koše zasunuté až na doraz. • Došlo k zamknutiu zámku; ráznejšie zatvorte dvierka, až kým nebudete počuť cvaknutie. |
| Umývačka nevypúšťa vodu. | <ul style="list-style-type: none"> • Umývací program ešte nebol ukončený. • Vypúšťacia hadica je ohnutá (<i>vid' Inštalácia</i>). • Odtokové potrubie umývadla je upchaté. • Filter je upchatý zvyškami jedla. • Skontrolujte výšku vypúšťacej hadice. |
| Umývačka riadu je hlučná. | <ul style="list-style-type: none"> • Riad naráža vzájomne do seba alebo do ostrekovacích ramien. Umiestnite riad správne a skontrolujte, či sa ostrekovacie ramená otáčajú voľne. • Nadmerné tvorenie peny: Umývací prostriedok nie je vhodne dávkovaný, alebo nie je vhodný pre umývanie v umývačke riadu. (<i>vid' Umývací prostriedok a Použitie umývačky</i>). Nepredumývajte riad ručne. |
| Na riade a pohároch sa ukladá vodný kameň alebo biely nános. | <ul style="list-style-type: none"> • Chýba regeneračná soľ. • Nastavená tvrdosť vody nie je vyhovujúca; zvýšte hodnoty. (<i>vid' Regeneračná soľ a Leštidlo</i>). • Uzáver nádoby na soľ nie je dobre uzatvorený. • Leštidlo sa minulo, alebo jeho dávkovanie nie je dostatočné. |
| Na riade a na pohároch sú biele zvyšky alebo modrý povlak. | <ul style="list-style-type: none"> • Dávkovanie leštidla je prebytočné. |
| Riad nie je dostatočne suchý. | <ul style="list-style-type: none"> • Bol zvolený program bez sušenia. • Leštidlo bolo spotrebované. (<i>vid' Regeneračná soľ a Leštidlo</i>). • Leštidlo nie je dávkované podľa potreby. • Riad je z protipriľnavého materiálu alebo z plastu; výskyt kvapiek vody je úplne bežným javom. |
| Riad nie je dostatočne čistý. | <ul style="list-style-type: none"> • Riad nie je rozmiestnený správne. • Ostrekovacie ramená sa nemôžu voľne otáčať, pretože sú zablokované riadom. • Umývací program je príliš mierny (<i>vid' Programy</i>). • Nadmerné tvorenie peny: Umývací prostriedok nie je vhodne dávkovaný, alebo nie je vhodný pre umývanie v umývačke riadu. (<i>vid' Umývací prostriedok a Použitie umývačky</i>). • Uzáver leštidla nebol správne uzatvorený. • Filter je znečistený alebo upchatý (<i>vid' Údržba a starostlivosť</i>). • Chýba regeneračná soľ (<i>vid' Regeneračná soľ a Leštidlo</i>). • Uistite sa, že výška tanierov je kompatibilná s nastavením koša. • Otvory ostrekovacích ramien sú upchaté. (<i>vid' Údržba a starostlivosť</i>). |
| Umývačka nenapúšťa vodu je zablokovaná s rozsvietenými kontrolkami | <ul style="list-style-type: none"> • V rozvode vody nie je voda alebo je zatvorený ventil. • Napúšťacia hadica je príliš ohnutá (<i>vid' Inštalácia</i>). • Sú upchaté filtre; je potrebné ich očistiť. (<i>vid' Údržba a starostlivosť</i>). • Je upchaté vypúšťacie potrubie; je potrebné ho vyčistiť. • Po skontrolovaní a vyčistení vypnite a znovu zapnite umývačku a spustíte nový umývací cyklus. • Ak problém pretrváva, zatvorte prívod vody, odpojte zástrčku a obráťte sa na servisné stredisko. |

* Je súčasťou len niektorých modelov.

⚠ Під час переїзду прилад має знаходитися у вертикальному положенні, за необхідності нахилийте його назад.

Водопровідні під'єднання

⚠ Налаштування водопровідних систем має здійснюватися тільки фахівцями.

Труба подачі та шланг зливу води мають дивитись праворуч або ліворуч, щоб забезпечити оптимальне встановлення машини.

Труби не повинні бути зігнутими або здавленими посудомийною машиною.

Під'єднання труби подачі води

- До водорозбірного з'єднання з газовою різьбою 3/4" холодної або гарячої води (макс. 60°C).
- Дати стекти воді, доки вона не стане прозорою.
- Добре закрутити трубу для заправлення і відкрити кран.

⚠ Якщо довжини труби подачі води не вистає, зверніться у спеціалізовану крамницю або до уповноваженого фахівця (*див. Допомога*).

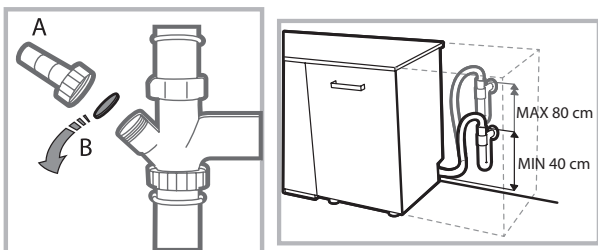
⚠ Тиск води має перебувати у межі значень, наведених у таблиці технічних даних, в іншому разі посудомийна машина може працювати некоректно.

⚠ Зверніть увагу, щоб труба не утворювала згинів та утисків.

Під'єднання шлангу для зливу води

Під'єднайте зливний шланг до каналізаційного трубопроводу діаметром не менше за 2 см. (A)

Зливний шланг має розташовуватися на висоті від 40 до 80 від підлоги або опірної поверхні посудомийної машини.



Перш ніж під'єднати зливний шланг до сифону мийки, видаліть пластикову пробку (B).

Захист від затоплення

Щоб унеможливити затоплення, посудомийну машину: - оснащено системою, яка перериває подачу води в разі порушень в роботі або витоків всередині машини. Деякі моделі оснащені також додатковим пристроєм безпеки New Acqua Stop*, який запобігає затопленню також у випадку розриву труби подачі.



УВАГА! НЕБЕЗПЕЧНА НАПРУГА!

Забороняється відрізати трубу подачі води, оскільки у ній містяться частини під напругою.

Підключення до електричної мережі

Перш ніж вставити вилку в електричну розетку, переконайтеся, що:

- розетка має **заземлення** у відповідності до встановлених норм;
- розетка розрахована на максимальне навантаження у межах потужності приладу, зазначене у таблиці з характеристиками; (*див. розділ Опис посудомийної машини*);
- напруга живлення знаходиться в межах значень, вказаних у таблиці з характеристиками на подвійних дверцятах;
- розетка сумісна з штепсельною вилкою приладу. В іншому випадку зверніться до уповноваженого фахівця із проханням замінити вилку (*див. Допомога*); не використовуйте подовжувачі й трійники.

⚠ З встановленої машини має забезпечуватись легкий доступ до шнуру живлення й електричної розетки.

⚠ Шнур живлення не повинен мати згинів або утисків.

⚠ Задля вашої безпеки: пошкоджений шнур живлення має замінитися тільки виробником або його власною службою технічної допомоги. (*Див.Допомога*)

⚠ Компанія знімає з себе відповідальність у разі недотримання вказаних норм.

Розміщення і вирівнювання

1. Встановіть посудомийну машину на рівній та твердій підлозі. Якщо підлога не є ідеально горизонтальною, компенсуйте нерівності за допомогою передніх ніжок – розкручуючи чи закручуючи їх. Належне вирівнювання надає стабільність машині та запобігає вібрації і шуму.

2. Перед вбудуванням посудомийної машини прикріпіть прозору клейку стрічку* під дерев'яною полицею з метою захисту від конденсату.

3. Розташуйте посудомийну машину так, щоб бічні стінки або спинка прилягали до найближчих меблів або до стіни. Прилад також можна вбудувати під суцільну робочу поверхню* (*див. аркуш з інструкціями з монтажу*).

4*. Для налаштування висоти задньої ніжки обертайте червону шестигранну втулку, яка знаходиться у центрі внизу на передній частині машини. Скористуйтеся шестигранним гайковим ключем на 8 мм, обертаючи за годинниковою стрілкою для збільшення висоти та проти годинникової стрілки для її зменшення. (*див.інструкцію з вбудування у додатку до документації*)

* Наявне лише в деяких моделях.

Застереження перед першим використанням

Після монтажу вийміть прокладку, розташовані на коробах, а також еластичні гумки для утримання, розташовані на верхньому коробі (де вони наявні).


Налаштування з пом'якшення води

Пер ніж розпочати перше миття, необхідно налаштувати рівень жорсткості води у водопровідній мережі. (див. розділ *Ополіскувач і регенераційна сіль*)

Перше завантаження бачку з пом'якшувачем має відбуватися водою, потім слід засипати приблизно 1 кг солі; деякий витік води є нормальним.

Відразу ж після цього запустити цикл миття.



Використовуйте лише спеціальну сіль для посудомийної машини. Після додавання солі індикатор ВІДСУТНЯ СІЛЬ* згасне.

 Відсутність солі в контейнері може викликати ушкодження пристрою пом'якшення води та нагрівального елемента.

Посудомийна машина оснащена звуковими/світловими сигналами (залежно від моделі), які сповіщають про те, що команда задіяна: увімкнення, кінець циклу, тощо..

Символи/індикатори/світлодіоди, наявні на панелі управління/дисплеї, можуть змінювати колір, блимати або горіти постійним світлом. (залежно від модулі посудомийної машини).

На дисплеї виводиться корисна інформація відносно до типу завданого циклу, фази миття/сушіння, остаточного часу, температури, тощо...

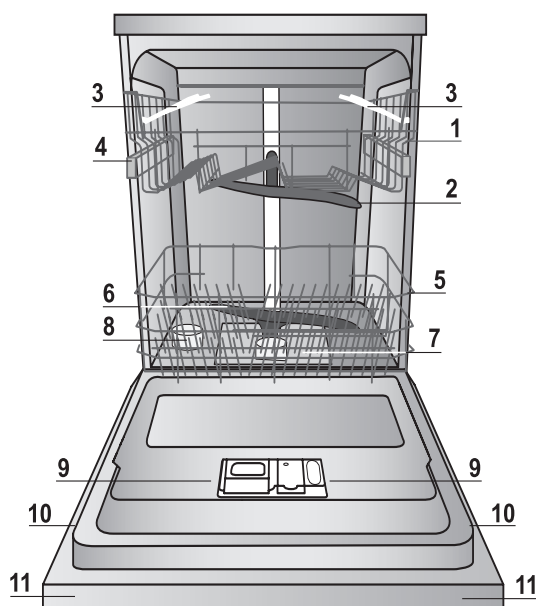
| Технічні дані | |
|--|--|
| Розміри | Ширина, см 59,5 Висота, см 82 Глибина, см 57 |
| Місткість | 14 стандартних комплектів посуду |
| Тиск у системі водопостачання | 0,05 ÷ 1 мПа (0,5 - 10 бар) 7,25 – 145 psi |
| Напруга живлення | Див. на табличці з даними |
| Загальна споживана потужність | Див. на табличці з даними |
| Запобіжник | Див. на табличці з даними |
|   | Цей прилад відповідає таким Директивам ЄС: - 2006/95/ЄС (Про Низьку напругу) - 2004/108/ЄС (Про електромагнітну сумісність) - 2009/125/ЄС (Ком. Рег. 1016/2010) (Екодизайн) - 97/17/ЄС (Маркування) - 2012/19/EU (RAEE - Утилізація відходів електричної й електронної апаратури) |

* Наявне лише в деяких моделях.

Опис приладу

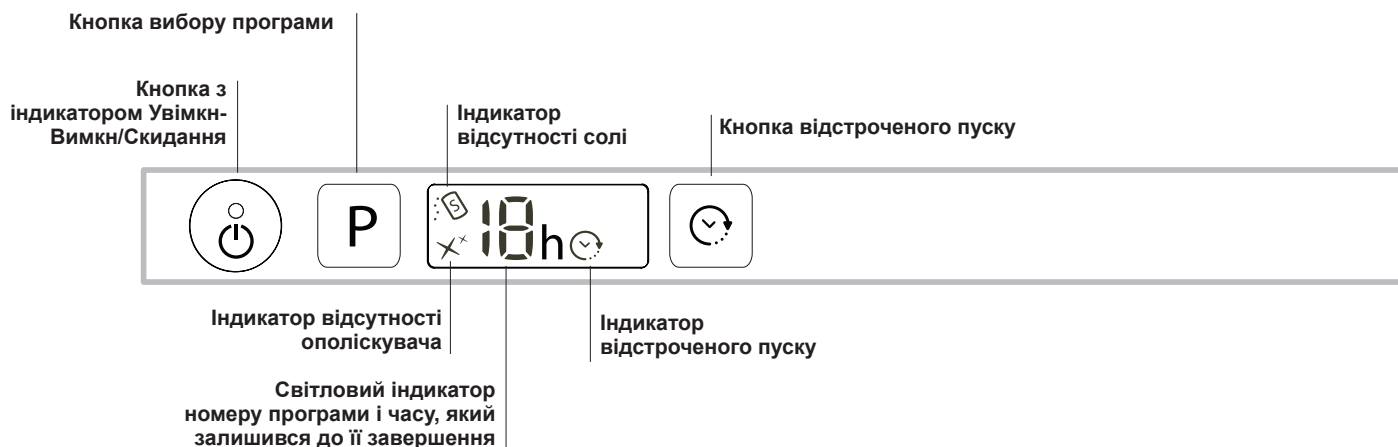
Загальний вигляд

UA



1. Верхній короб
2. Верхній розпилювач
3. Відкидні елементи
4. Регулятор висоти коробу
5. Нижній короб
6. Нижній розпилювач
7. Фільтр мийної води
8. Контейнер для солі
9. Ванночки для миючого засобу і ємність для ополіскувача
10. Табличка з технічними даними
11. Панель управління***

Панель управління



*** Тільки в моделях з повним вбудуванням * Наявне лише в деяких моделях.

Номери та типи програм і опцій залежать від конкретних моделей посудомийних машин.

Регенераційна сіль і ополіскувач

UA

⚠ Використовуйте лише спеціальні засоби для посудомийної машини. Не використовуйте харчову або промислову сіль.

Слідуйте вказівкам на упаковках засобів.

⚠ При використанні багатофункціональних засобів рекомендується протедодання солі, особливо при жорсткій або дуже жорсткій воді. (Слідуйте вказівкам на упаковках засобів).

⚠ Якщо не додавати не сіль, не ополіскувач, вважається за норму увімкнутий стан індикаторів ВІДСУТНЯ СІЛЬ* і ВІДСУТНІЙ ОПОЛІСКУВАЧ*.

Як завантажити регенераційну сіль

Використання солі запобігає утворенню НАКИПУ на посуді та на функціональних компонентах посудомийної машини.

- Важливо слідкувати, щоб контейнер для солі не залишався порожнім.
- Важливо виконати налаштування відповідно до жорсткості води.
- Контейнер для солі знаходиться у нижній частині посудомийної машини (див. Опис) та має заповнюватися:
- коли на панелі управління спалахує індикатор ВІДСУТНЯ СІЛЬ*;
- коли зелений поплавець* на пробці для солі більше не помітний.
- див. автономну роботу в таблиці жорсткості води.



1. Витягніть нижній короб та розкрутіть ковпачок контейнеру для солі проти годинникової стрілки.
2. Тільки при першому використанні: заповніть бак водою до країв.
3. Розташуйте лійку (див. малюнок) та заповніть контейнер сіллю до країв (близько

1 кг); невеличкі виплески води є нормальними.

4. Вийміть лійку, видаліть залишки солі з носиків, обполосніть ковпачок під проточною водою і закрутіть його знову. Рекомендується проводити цю операцію при кожному насипанні солі.

Добре закрутіть ковпачок, щоб запобігти попаданню всередину м'якого засобу під час миття (це може безповоротно ушкодити пристрій для пом'якшення води).

⚠ Коли необхідно додати сіль, рекомендується виконати дії перед запуском посудомийної машини.

Встановлення жорсткості води

Щоб отримати оптимальні результати пом'якшувача води антинакипину, необхідно виконати налаштування відповідно до ступеню жорсткості води в місцевій мережі водопостачання. Ці дані можна отримати в організаціях-постачальниках комунальних послуг з водопостачання. На заводі машину налаштовано на середню жорсткість води.

- Увімкнути посудомийну машину за допомогою кнопки УВІМКН/ВИМКН
- Вимкнути кнопкою УВІМКН/ВИМКН
- Натиснути і притримати кнопку Р впродовж 5 секунд, доки не пролунає звуковий сигнал.
- Увімкнути кнопкою УВІМКН/ВИМКН
- Блімає номер рівню поточного вибору й індикатор солі.
- Натиснути на кнопку Р, щоб вибрати бажаний рівень жорсткості (див. таблицю жорсткості).
- Вимкнути кнопкою УВІМКН/ВИМКН
- Налаштування завершено!

* Наявне лише в деяких моделях.

| Таблиця жорсткості води | | | | Середній автономний режим-контейнер для солі з 1 циклом миття у день |
|-------------------------|---------|---------|---------|--|
| ступінь | °dH | °fH | ммоль/л | місяці |
| 1 | 0 - 6 | 0 - 10 | 0 - 1 | 7 місяці |
| 2 | 6 - 11 | 11 - 20 | 1,1 - 2 | 5 місяці |
| 3 | 12 - 17 | 21 - 30 | 2,1 - 3 | 3 місяці |
| 4 | 17 - 34 | 31 - 60 | 3,1 - 6 | 2 місяці |
| 5. | 34 - 50 | 61 - 90 | 6,1 - 9 | 2/3 тижні |

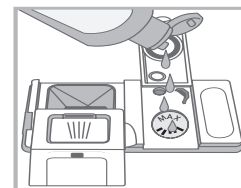
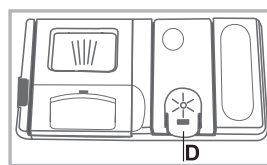
Якщо значення перебуває у межі від 0°f до 10°f, рекомендується не використовувати регенераційну сіль.
* Якщо задано 5, тривалість може збільшитися.

(°dH = жорсткість у градусах за німецькою системою - °fH = жорсткість у градусах за французькою системою - ммоль/л = мілімоль/літр)

Як завантажити ополіскувач

Ополіскувач полегшує СУШІННЯ посуду. Ємність для ополіскувача заповнюється:

- коли на панелі керування спалахує індикатор ВІДСУТНІЙ ОПОЛІСКУВАЧ*
- коли оптичний індикатор*, який знаходиться на дверцятах контейнера "D", переходить з темного у прозорий стан.



1. Відкрийте ємність "D", натиснувши і потягнувши за язичок на кришці;
2. Обережно заповніть ємність ополіскувачем до максимальної відмітки, слідкуючи за тим, щоб він не витік назовні. У разі переливання витріть витоки сухою ганчіркою.
3. Закрийте кришку, має пролунати клацання.

ЗАБОРОНЯЄТЬСЯ наливати ополіскувач безпосередньо у бак.

Відміряйте дозу ополіскувача

Якщо ви не задоволені результатами сушіння, можна змінити дозу ополіскувача.

- Увімкнути посудомийну машину за допомогою кнопки УВІМКН/ВИМКН
 - Вимкнути кнопкою УВІМКН/ВИМКН
 - Натиснути 3 рази на кнопку Р, пролунає звуковий сигнал.
 - Увімкнути кнопкою УВІМКН/ВИМКН
 - Блімає номер рівню поточного вибору й індикатор ополіскувача.
 - Натиснути на кнопку Р, щоб вибрати бажаний рівень кількості ополіскувача.
 - Вимкнути кнопкою УВІМКН/ВИМКН
 - Налаштування завершено!
- Рівень ополіскувача можна задати на НОЛЬ, в цьому випадку ополіскувач не буде видаватися і не спалахне індикатор відсутності ополіскувача, якщо він закінчиться.
- Залежно від моделі посудомийної машини можна задати до 4-х рівнів. На заводі машину налаштовано на середній рівень.
- якщо на посуді спостерігаються синюваті розведенні, завдайте менші номери (1-2).
 - якщо залишаються водяні краплі або плями накипу, завдайте більші номери (3-4).

Як завантажити короби

Рекомендації

Перед звантаженням коробів очистіть посуд від залишків їжі та вилийте із склянок та ємностей наявну рідину.

Немає необхідності у попередньому ополіскуванні під проточною водою.

Розташуйте посуд і прибори в стійкому положенні, щоб уникнути перегортання, ємності слід завантажувати отвором вгору, а вигнуті або випуклі частини - в поперечному положенні, щоб надати можливості воді досягати всіх поверхонь і вільно стікати.

Слідкуйте, щоб кришки, ручки, сковороди і лотки не заважали обертанню розпилювачів. Розташуйте дрібні речі в кошику для приборів.

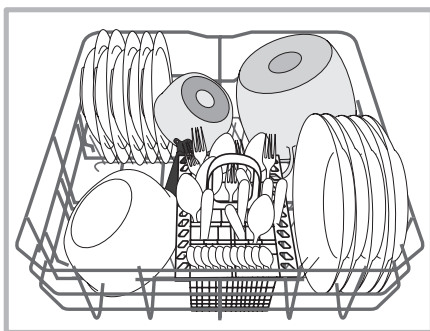
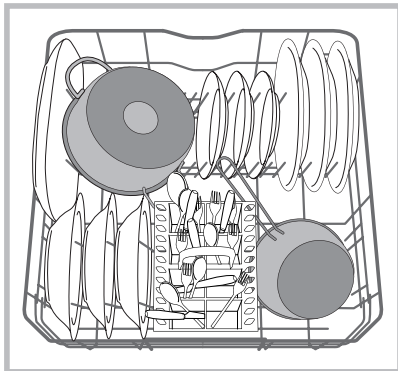
Пластиковий посуд і сковороди з антипригарним покриттям більше утримують водяні краплі і тому їх ступень висушування буде нижчим у порівнянні з посудом з кераміки або з неіржавіючої сталі.

Легкі речі (наприклад, пластикові ємності) рекомендовано розташовувати у верхньому коробі таким чином, щоб попередити їх пересування.

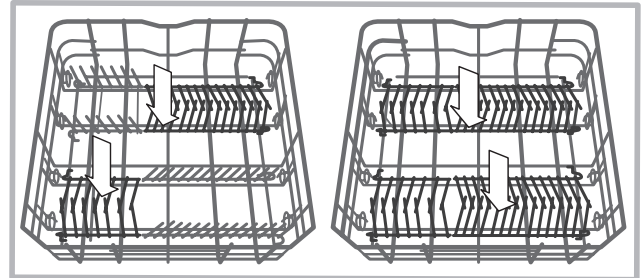
Після завантаження посуду переконайтеся, що розпилювачі вільно обертаються.

Нижній короб

У нижньому коробі можна розмістити каструлі, кришки, тарілки, салатниці, столові прибори, тощо. Великі тарілки і кришки краще розташувати з боків коробу.

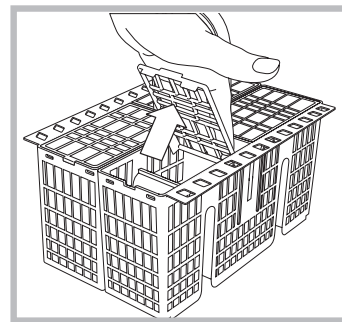


Деякі моделі посудомийних машин оснащені секторами, які можуть нахилитися*, у вертикальному положенні їх можна використовувати для тарілок, у горизонтальному (тобто, опущеному) – для каструль та салатниць.



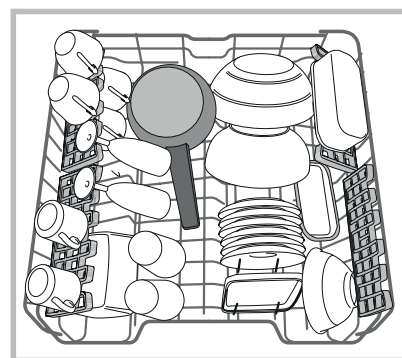
Кошик для приборів

Кошик для приборів оснащений верхніми решітками для їх кращого розташування. Він має розташовуватися **тільки** у передній частині нижнього коробу.



Верхній короб

Призначений для делікатного і легкого посуду: склянок, чашок, блюдець, низьких салатниць.



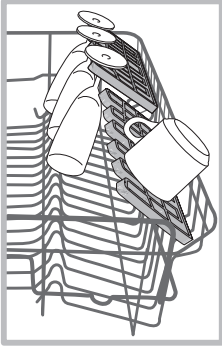
Деякі моделі посудомийних машин оснащені секторами, які можуть нахилитися*, у вертикальному положенні їх можна використовувати для блюдець, у горизонтальному (тобто, опущеному) – для мисок та лотків для харчових продуктів.

Рекомендується розташувати забруднений посуд у нижній короб, тому що в цьому секторі водяні струмені діють більш енергійно і забезпечують кращі результати миття.

* Наявне лише в деяких моделях.

Відкидні елементи зі змінним положенням

Бічні відкидні елементи можуть займати три різні положення за висотою, що дозволяє оптимізувати розташування посуду і приборів у коробі.



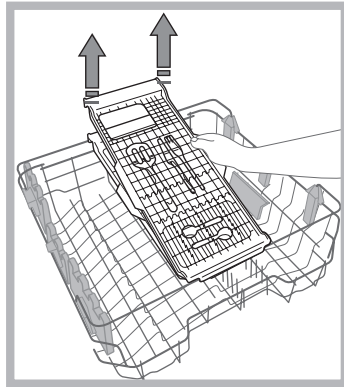
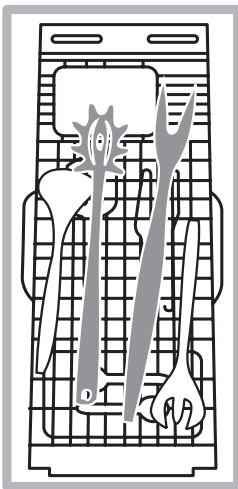
Келихи можна надійно розмістити на відкидних елементах, вставляючи ніжку у відповідні отвори.

Щоб оптимізувати сушіння, слід розташувати відкидні елементи з більшим нахилом. Щоб змінити нахил, підніміть відкидний елемент, злегка протягніть його і розташуйте у бажане положення.

Підноси для столових приборів*

В деяких моделях посудомийних машин передбачений висувний піднос*, який може містити деякі столові прибори або маленькі чашки. Щоб отримати кращі результати миття, не слід завантажувати під підносом посуд великих розмірів.

Піднос для столових приборів є знімним. (див. малюнок)



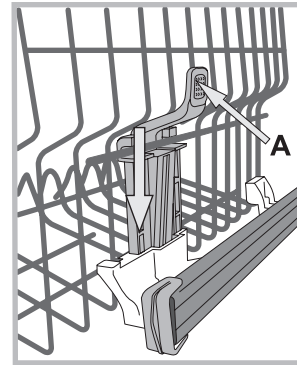
Верхній короб може регулюватися за висотою відповідно до власних потреб: верхнє положення - для розташування посуду великих розмірів у нижньому коробі; нижнє положення - для створення і використання більшого місця вгорі на відкидних або нахильних елементах.

Як відрегулювати висоту верхнього коробу

Щоб полегшити розташування приборів, передбачене високе або низьке положення верхнього коробу.

Рекомендується налаштовувати висоту верхнього короба, коли він НЕЗАПОВНЕНИЙ.

НЕ підіймайте та не опускайте короб ТІЛЬКИ з одного боку.



Якщо короб оснащений системою **Lift-Up*** (див. малюнок), візьміться за нього з боків і потягніть вгору для підйому. Щоб повернутися у нижнє положення, натисніть на важіль (A) з боків коробу і притримайте його під час опускання.

Посуд і столові прибори, не придатні для використання у посудомийній машині

- Дерев'яний посуд і столові прибори.
- Склянки з делікатним декором, посуд народних художніх промислів або антикварний посуд. Такий декор не є стійким.
- Частини з синтетичних матеріалів, не стійких до високих температур.
- Мідний і олов'яний посуд.
- Посуд забруднений попелом, воском, мастилом або фарбою.

Декори на склі, алюмінієві і срібні деталі під час миття можуть змінюватися колір і відбілюватися. Деякі типи скла (напр., речі з хрустала) після багатьох циклів миття можуть стати непрозорими.

Ушкодження скла і посуду

Причини:

- Тип скла і процедура з його обробки.
- Хімічний склад миючого засобу.
- Температура води в програмі ополіскування.

Порада:

- Використовуйте тільки склянки і вироби з порцеляни, для котрих їх виробник гарантує можливість миття в посудомийній машині.
- Використовуйте делікатний миючий засіб для посуду.
- Вийміть склянки і столові прибори з посудомийної машини відразу ж після завершення програми.

*Наявні тільки в деяких моделях і різняться кількістю і положенням.

Миючий засіб і використання посудомийної машини

Як завантажити миючий засіб

Добрий результат миття залежить також від правильного дозування миючого засобу, у разі його перевищення миття не буде ефективним та, крім того, відбувається забруднення довілля.

Дозування має залежати від рівня забруднення.

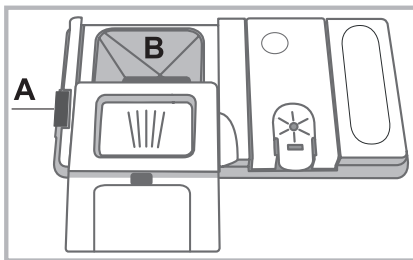
Зазвичай для нормального забруднення слід використовувати 35 г миючого засобу, у порошку або 35 мл рідкого миючого засобу. Достатнім буде використання однієї таблетки.

Якщо посуд не дуже забруднений або попередньо обполіснений у воді, значно зменшіть дозу миючого засобу.

Для оптимального результату миття дотримуйтеся інструкцій, наведених на упаковці з миючим засобом.

В разі додаткових запитань ми радимо звернутися до виробників миючих засобів.

Щоб відкрити ємність з миючим засобом, скористайтеся спеціальним механізмом "А"



Засипайте миючий засіб тільки у суху ванночку "В". Кількість миючого засобу, призначеного для попереднього миття, має завантажуватися безпосередньо у бак.

1. Відмірте миючий засіб у правильній кількості за допомогою *Таблиці програм*.

Ванночка **В** має рівень, який вказує на максимальну кількість рідкого або порошкового миючого засобу для одного циклу.

2. Видаліть залишки миючого засобу з країв ванночки та закрийте кришку (почується клацання).

3. Закрийте кришку ємності для миючого засобу, проштовхнувши її вгору до правильного фіксування спеціального механізму. Ємність з миючим засобом відкривається автоматично у визначений момент залежно від програми.

При використанні комбінованих миючих засобів рекомендується скористатися опцією **TABS**, яка пристосовує програму миття таким чином, щоб досягти найкращого результату миття і сушіння.

Використовуйте лише миючі засоби для посудомийних машин.

НЕ КОРИСТУЙТЕСЯ миючими засобами для ручного миття.

Перевищення дози миючого засобу може викликати залишки піни наприкінці циклу.

Найкращі показники миття та сушіння отримуються тільки завдяки використанню комбінованого миючого засобу, рідкого ополіскувача та регенераційної солі.



Рекомендується використовувати миючі засоби, що не містять фосфатів та хлору. Це відповідатиме політиці збереження довкілля.

Як увімкнути посудомийну машину

1. Відчиніть дверцята і натисніть на кнопку УВІМКН-ВИМКН: спалахнуть індикатори УВІМКН-ВИМКН, опції і дисплей.

2. Відміряйте миючий засіб (*див. поруч*)

3. Завантажте короби (*див. Як завантажити короби*).

4. Виберіть програму відповідно до посуду та ступеню його забруднення (*див. Таблицю програм*), натискаючи кнопку **P**.

5. Виберіть опції миття*. (*див. Спеціальні програми й опції*).

6. Запустіть машину, закривши дверцята.

7. Про завершення програми сповіщають звукові сигнали і блимання номеру програми на дисплеї. Відкрийте дверцята, вимкніть прилад шляхом натискання кнопки УВІМКН/ВИМКН.

8. Перш ніж виймати посуд з машини, зачекайте декілька хвилин, щоб не обшпаритися. Звільніть короби, починаючи з нижнього.

З метою заощадження електроенергії, за деяких умов тривалого НЕВИКОРИСТАННЯ машина вимикається автоматично.

ПРОГРАМИ АВТО (АУТО)*: деякі моделі посудомийної машини оснащені особливим датчиком, який визначає ступінь забруднення посуду і задає більш ефективну та економічну програму.

Тривалість програм «Авто» може змінюватися, залежно від показань датчика.

Якщо посуд не дуже забруднений або попередньо ополіснений у воді, слід значно зменшити дозу миючого засобу.

Як змінити програму, яка вже почала працювати

Якщо обрано помилкову програму, її можна змінити на самому початку: обережно (виходитиме пара) відкрийте дверцята, натисніть і притримайте кнопку УВІМКН/ВИМКН, машина вимикається. Знову увімкніть машину за допомогою кнопки УВІМКН/ВИМКН і виберіть нову програму разом з наявними опціями; запустить, закривши дверцята.

Додайте інший посуд та начиння

Не вимикаючи машину, обережно (виходитиме пара) відкрийте дверцята, вставте посуд. Зачиніть дверцята: цикл продовжиться.

Випадкове переривання







Якщо під час миття відкриються дверцята або відбудеться збій в електроживленні, програма переривається. При поверненні електроенергії або при закритті дверцят програма продовжить роботу з місця, де її було перервано.

* Наявне лише в деяких моделях.

Програми

UA

 Номер і тип програм та опцій може бути різним, залежно від моделі посудомийної машини.

| Програма | Сушіння | Опції | Тривалість програми | Споживання води (л/цикл) | Споживання електроенергії (кВт-год/цикл) |
|--|---------|-------------------|---------------------|--------------------------|--|
| 1. Еко | Так | Відстрочений пуск | 03:10' | 9,0 | 0,93 |
| 2. Інтенсивне  | Так | Відстрочений пуск | 02:00' - 03:10' | 14,0 - 15,5 | 1,40 - 1,70 |
| 3. Звичайне  | Так | Відстрочений пуск | 01:30' - 02:30' | 14,5 - 16,0 | 1,15 - 1,30 |
| 4. Делікатне  | Так | Відстрочений пуск | 01:40' | 11,0 | 1,05 |
| 5. Експрес  | Ні | Відстрочений пуск | 00:40' | 9,0 | 0,50 |
| 6. Замочування  | Ні | Відстрочений пуск | 00:12' | 4,5 | 0,01 |
| 7. Половинне завантаження  | Так | Відстрочений пуск | 01:20' | 12,0 | 1,15 |
| 8. Extra  | Ні | Відстрочений пуск | 01:00' | 11,0 | н.в. |

Вказівки щодо вибору програми і дозування миючого засобу

1. Цикл миття ECO (ЕКО) - це стандартна програма, дані про яку наводяться на етикетці енергоефективності; цей цикл призначений для миття посуду зі звичайними забрудненнями; ця програма є найбільш ефективною з точки зору споживання електроенергії і води для названого типу посуду. 29 г/мл + 6 г/мл** – 1 Таб (**Кількість миючого засобу для попереднього миття)
2. Посуд та каструлі дуже забруднені (не використовувати для крихких речей). 35 г/мл – 1 Таб
3. Посуд та каструлі звичайно забруднені. 29 г/мл + 6 г/мл** – 1 Таб
4. Цикл для делікатного посуду, чутливого до високих температур. 35 г/мл – 1 Таб
5. Швидкий цикл для посуду з незначними забрудненнями. (Ідеально підходить для 2 приборів) 25 г/мл – 1 Таб
6. Попереднє миття, поки машина очікує на завантаження після наступного прийняття їжі. Без миючого засобу
7. Ідеальний цикл для миття звичайно забрудненого посуду, який не займає повністю посудомийну машину. 25 г/мл – 1 Таб
8. Посуд великих розмірів (не використовувати для делікатного посуду). 35 г/мл – 1 Таб

Споживання електроенергії у черговому режимі: Споживання електроенергії в увімкненому режимі: 5,0 Вт -
Споживання електроенергії у вимкненому режимі: 0,5 Вт

н.в. не використовується

Спеціальні програми й опції

INDESIT

UA

Зауваження:

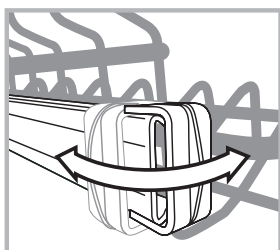
найкращі показники програми «Експрес» отримуються за умови завантаження рекомендованої кількості приборів.

Щоб зменшити споживання енергії і води, повністю завантажуйте посудомийну машину.

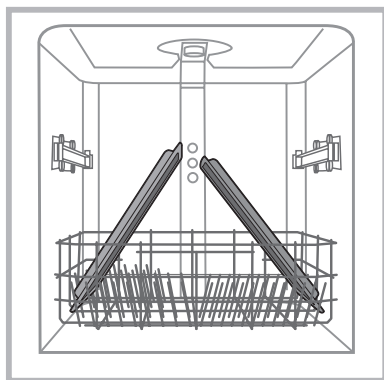
Примітка для контрольно-випробних лабораторій: щодо інформації з умов проведення порівняльних випробувань EN, зверніться за адресою: assistenza_en_lvs@indesitcompany.com

Програма EXTRA

Завдяки програмі EXTRA можна інтенсивно вимити посуд великих розмірів, який досягає максимальної висоти 53 см: сковороди та решітки для духовки, дека, решітки для варильної поверхні, великі каструлі, сервірувальні блюда і тарілки для піци, фільтри для витяжок з нержавіючої сталі. Щоб завантажити габаритний посуд, необхідно вийняти верхній короб.



Розкрийте два затискача ліворуч і праворуч і вийміть короб. Коли верхній короб вставлений, стопори мають бути завжди заблокованими.



Щоб струмені досягали всіх частин посуду, розташуйте його, як показано на малюнку.

Цикл може також використовуватися для делікатного посуду великих розмірів. Для цього слід активувати опцію Extra Light (див. Опції миття).

Не вмикайте посудомийну машину без верхнього коробу з будь-якими циклами миття, окрім EXTRA.

Для здійснення циклу Extra/Extra з опцією Light*, насипте миючий засіб безпосередньо у бак, а не у ванночку.

Опції миття

Якщо опція не є сумісною з обраною програмою, (див. таблицю програм), відповідний світлодіод тричі спалахне та пролунають звукові сигнали.



Відстрочений пуск

Можна відкласти початок роботи програми на 1 - 12 годин:

1. Натисніть на кнопку ВІДСТРОЧЕНИЙ ПУСК: на дисплеї з'явиться відповідний символ; при кожному наступному натисканні час збільшуватиметься (1 година, 2 години і т.д до макс. 12 годин) від початку обраної програми.
2. Виберіть програму і зачиніть дверцята: розпочинається зворотній відлік;
3. Після завершення заданого часу індикатор гасне і програма починається.

Щоб змінити час відстрочення на менший, натисніть на кнопку ВІДСТРОЧЕНОГО ПУСКУ. Для скасування натискайте на кнопку, поки не згасне індикатор обраного відстрочення. Програма запускається при закритті дверцят.

При вже запущеному циклі неможливо активувати Відстрочений пуск.

* Наявне лише в деяких моделях.

Догляд та очищення

UA

Виключення води й електричного живлення

- Для запобігання витокам закривайте кран водопостачання після кожного миття.
- Виймайте штепсельну вилку з розетки під час чищення машини та під час робіт з технічного обслуговування.

Чищення посудомийної машини

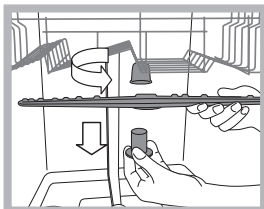
- Зовнішня поверхня та панель управління мають очищуватися змоченою у воді м'якою не абразивною ганчіркою. Не використовуйте розчинники або абразивні засоби.
- Внутрішній бак можна очистити від плям за допомогою ганчірки, зволоженої у розчині води з оцетом.

Як запобігти неприємним запахам

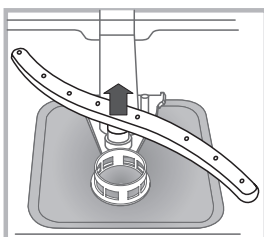
- З метою уникнення накопиченню вологи залишайте дверцята завжди напіввідкритими.
- Регулярно очищайте зволоженою ганчіркою герметичні прокладки по периметру дверцят і ванночок для мийючих засобів. Такі дії унеможливають накопичення залишків їжі, утворюючих неприємні запахи.

Як чистити розпилювачі

Може трапитися, що залишки їжі залишаються на розпилювачах і закривають отвори, з яких виходить вода: час від часу перевіряйте їх і очищайте неметалевою щіткою. Обидва розпилювача можуть зніматися.




Щоб зняти верхній розпилювач, слід розгвинтити проти годинникової стрілки пластмасову круглу гайку. При встановленні верхнього розпилювача поверніть догори частину з більшою кількістю отворів.



Щоб зняти нижній розпилювач, натисніть на виступи, розташовані по боках, та потяніть його догори.

Очищення фільтра на подачі води*


Якщо труби для води є новими або перебувають довгий час без використання, спускайте воду, аж доки вона не стане прозорою. Без цього існує небезпека засмічення місця, де вода надходить у машину, що призведе до ушкодження посудомийної машини.


 Час від часу очищайте фільтр на подачі води, розташований на виході з водопровідного крану.

- Закрийте водопровідний кран.
- Розгвинтіть кінцеву частину труби для подачі води, вийміть фільтр та обережно вимийте його під проточною водою.
- Знову встановіть фільтр та закрутіть трубу.

Очищення фільтрів

Фільтрувальна група складається з трьох фільтрів для очищення води від залишків їжі та повертання її у контур: щоб результати миття були завжди задовільними, необхідно очищати фільтри.

 Регулярно очищайте фільтри.

 Посудомийна машина не має використовуватись без фільтра або з від'єднаним фільтром.

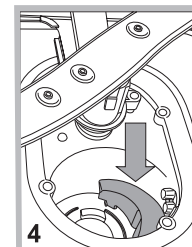
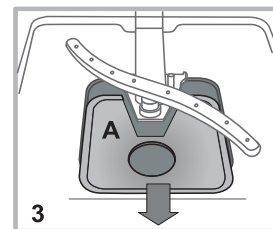
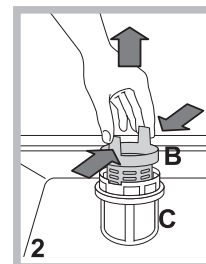
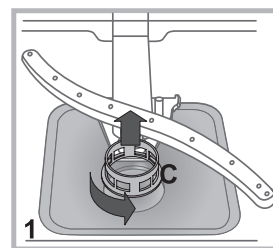
• Через декілька циклів миття перевірте фільтрувальну групу та промийте її під проточною водою у разі необхідності, використовуючи неметалеву щітку. Нижче приведений порядок дій:

1. оберніть проти годинникової стрілки циліндричний фільтр **C** та вийміть його (мал. 1).

2. Вийміть стакан фільтру **B** шляхом легкого натискання на бічні ребра (мал. 2);

3. Зніміть тарілку фільтру з неіржавіючої сталі **A** (мал. 3).

4. Перевірте оглядовий колодязь та видаліть залишки їжі. **НІ В ЯКОМУ РАЗІ НЕ ВИДАЛЯЙТЕ** захист насоса мийної води (деталь чорного кольору) (мал.4).



Після очищення фільтрів правильно встановіть фільтрувальний вузол на місце; це важливо для належної роботи посудомийної машини.

В разі тривалої відсутності

- Від'єднайте електричні з'єднання та закрийте водопровідний кран.
- Залиште дверцята напіввідкритими.
- Виконайте цикл миття з незаповненою машиною.

* Наявне лише в деяких моделях.

Несправності та засоби їх усунення

При порушеннях в роботі посудомийної машини перевірте такі позиції, перш ніж звертатися по допомогу у Сервісний центр.

| Несправності | Можливі причини / Засоби усунення: |
|--|---|
| Посудомийна машина не розпочинає роботу або не відповідає на команди | <ul style="list-style-type: none"> • Не відкритий водопровідний кран. • Вимкнути машину за допомогою кнопки УВІМКН/ВИМКН, через хвилину знову увімкнути її і перевстановити програму. • Вилка не добре вставлена в електричну розетку о Замінити електричну розетку. • Дверцята посудомийної машини погано закриті. |
| Дверцята не зачиняються | <ul style="list-style-type: none"> • Переконайтеся, що короби вставлені до упору. • Це спрацювало замикання; енергійно проштовхніть дверцята до відчуття клацання. |
| З посудомийної машини не зливається вода. | <ul style="list-style-type: none"> • Програму миття ще не завершено. • Перегин зливного шланга (див. <i>Встановлення</i>). • Забився зливний отвір мийки. • Фільтр засмічений залишками їжі. • Перевірити висоту зливного шлангу. |
| Чутні шуми під час миття. | <ul style="list-style-type: none"> • Посуд стикається між собою або з розпилювачами. Правильно завантажити посуд і перевірити, що розпилювачі вільно обертаються. • Надмірне піноутворення: помилкове дозування миючого засобу, або миючий засіб не придатний для посудомийної машини. (див. <i>Миючий засіб і використання посудомийної машини</i>) Не виконувати попереднє миття вручну. |
| На посуді та склянках помітний вапняний накіп або білуваті розведення. | <ul style="list-style-type: none"> • Як завантажити регенераційну сіль. • Невідповідне налаштування жорсткості води; збільшити значення. (Див. <i>Регенераційна сіль і ополіскувач</i>), • Погано закручена кришка контейнеру для солі і ополіскувача. • Закінчився ополіскувач, або недостатнє його дозування. |
| На посуді і склянках помітні синюваті розведення. | <ul style="list-style-type: none"> • Надмірна кількість ополіскувача. |
| Кухонне начиння не виходить досить сухим. | <ul style="list-style-type: none"> • Було задано програму без сушіння. • Закінчився ополіскувач. (див. <i>Регенераційна сіль і ополіскувач</i>), • Помилкове регулювання ополіскувача. • Посуд з антипригарного або з пластикового матеріалу; є водяні краплі є цілком нормальним явищем. |
| Посуд залишився забрудненим. | <ul style="list-style-type: none"> • Посуд не дуже добре розташований. • Розпилювачі не обертаються через блокування посудом. • Дуже делікатна програма миття (див. <i>Програми</i>). • Надмірне піноутворення: помилкове дозування миючого засобу, або миючий засіб не придатний для посудомийної машини. (див. <i>Миючий засіб і використання посудомийної машини</i>) • Кришка ополіскувача не закручена належним чином. • Фільтр забруднений або засмічений (див. <i>Технічне обслуговування і догляд</i>). • Відсутня регенераційна сіль (див. <i>Ополіскувач та регенераційна сіль</i>). • Переконайтеся, що висота тарілок відповідає розмірам коробу. • Засмічені отвори розпилювачів. (див. <i>Догляд та очищення</i>). |
| Посудомийна машина не завантажує воду. заблокована, блимають індикатори | <ul style="list-style-type: none"> • Відсутня вода у водопровідній мережі або закритий кран. • Перегин труби для подачі води (див. <i>Встановлення</i>). • Засмічені фільтри, необхідно очистити їх. (див. <i>Догляд та очищення</i>). • Засмічений зливний отвір, необхідно очистити його. • Після перевірок і очищення вимкнути і знову увімкнути посудомийну машину, щоб запустити новий цикл миття. • Якщо проблема залишається, слід закрити водопровідний кран, вимкнути вилку з електричної розетки і звернутися у сервісний центр. |

* Наявне лише в деяких моделях.



UA