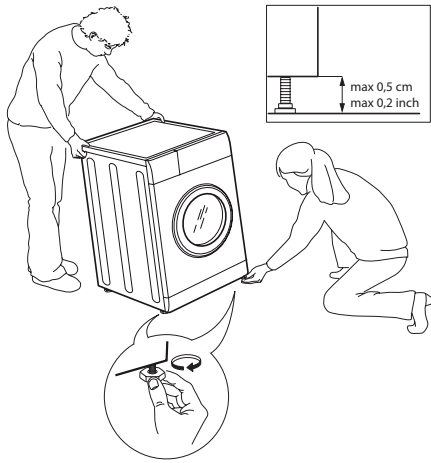
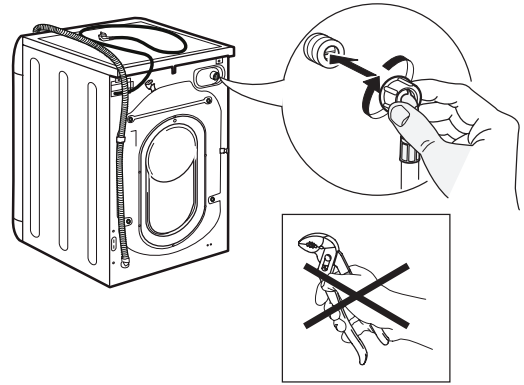


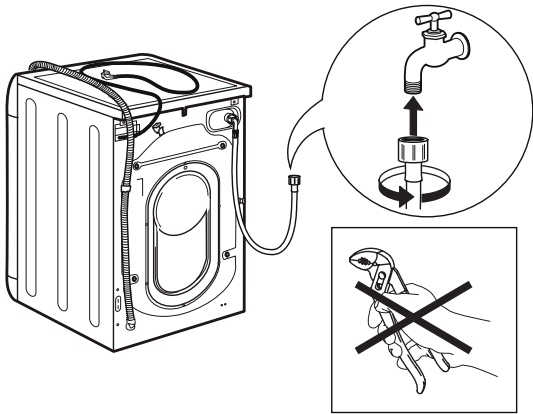
8.



9.



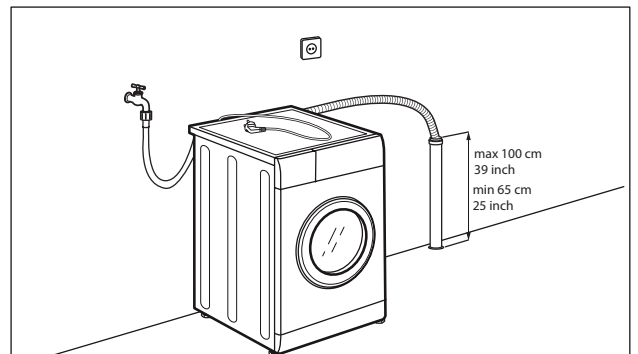
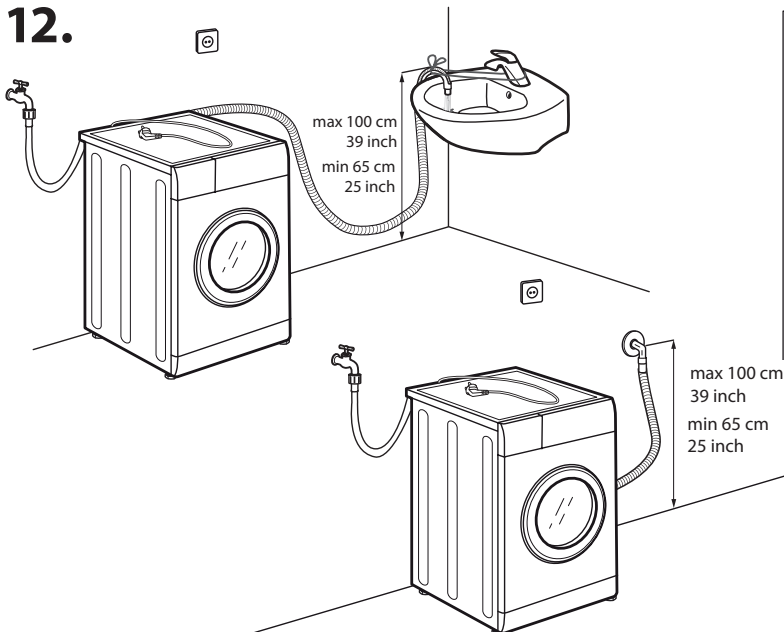
10.



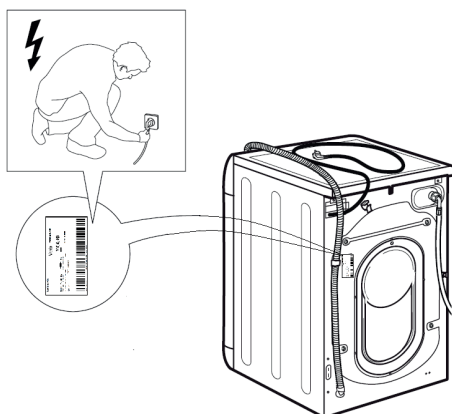
11.



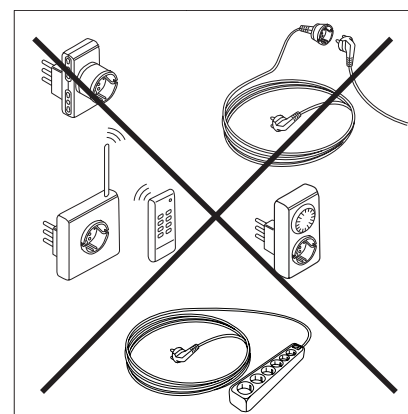
12.



13.



14.



A készülék használata előtt olvassa el az alábbi biztonsági útmutatót. Őrizze meg a későbbi felhasználás érdekében.

Minden esetben tartsa be a kézikönyvben és a készüléken található fontos biztonsági figyelmeztetéseket. A gyártó nem vállal felelősséget a biztonsági utasítások figyelmen kívül hagyásából, a készülék nem rendeltetésszerű használatából vagy a készülék kezelőszerveinek helytelen beállításából eredő károkért.

⚠ Kisgyermeket (0–3 év között) ne engedjen a készülék közelébe. Gyermekek (3–8 év között) kizárólag felügyelet mellett tartózkodhatnak a készülék közelében. 8 éves vagy idősebb gyermekek, valamint testi, érzékszervi vagy szellemi fogyatékkal élő, illetve tapasztalat vagy ismeretek hiányában hozzá nem értő személyek a készüléket kizárólag felügyelet mellett vagy a biztonságos használatra vonatkozó tájékoztatást követően és a fennálló kockázatok megértése után használhatják. Ne engedje, hogy a gyermekek játsszanak a készülékkel. Gyermekek csak felügyelet mellett végezhetik a készülék tisztítását és karbantartását. Ne nyissa fel erővel az ajtót, és soha ne álljon rá.

RENDELTETÉSSZERŰ HASZNÁLAT

⚠ **VIGYÁZAT!** Kialakításából adódóan a készülék működtetése nem lehetséges külső időzítő szerkezettel vagy külön távirányítóval.

⚠ Ezt a készüléket háztartási, illetve ahhoz hasonló célokra tervezték, mint például: üzletekben, irodákban lévő és egyéb munkahelyi konyhákban; tanyán; szállodák, motelek, reggelit és szobát kínáló és egyéb szálláshelyek vendégei számára; kommunális felhasználási területek lakótelepeken vagy kisebb mosodákban.

⚠ Ne lépje túl a gépre vonatkozó maximális ruhamennyiséget, amely a programtáblázatban található (száraz ruhák súlya kg-ban megadva).

⚠ A készülék nem nagyüzemi használatra való. Ne használja a készüléket a szabadban.

⚠ Ne használjon oldószert (pl. terpentint, benzolt), oldószert tartalmazó mosószert, súrolóport, ablaktisztítót vagy általános tisztítószert, illetve gyúlékony folyadékot. Ne mosson a mosógépben előzőleg oldószerral vagy gyúlékony folyadékkal kezelt anyagokat.

ÜZEMBE HELYEZÉS

⚠ A készülék mozgatását és üzembe helyezését a sérülésveszély csökkentése érdekében két vagy több személy végezze. Viseljen védőkesztyűt a készülék kicsomagolása és üzembe helyezése során, nehogy megvágja magát.

Amennyiben egy szárítógépet szeretne a mosógép tetejére helyezni, először lépjen kapcsolatba a vevőszolgálattal vagy a forgalmazóval, és érdeklődjön meg, hogy ez lehetséges-e. Ez a művelet ugyanis

csak akkor lehetséges, ha a szárítógépet egy megfelelő rögzítőkészlettel a mosógép tetejére erősíti. A készlet a vevőszolgálattól vagy a forgalmazótól szerezhető be.

⚠ A készüléket úgy mozgassa, hogy ne emelje meg a tetejénél vagy a fedelénél fogva.

⚠ A készülék üzembe helyezését – beleértve a vízbekötést (ha van) és az elektromos csatlakoztatást –, valamint javítását kizárólag képzett szakember végezheti. Csak akkor javítsa meg vagy cserélje ki a készülék egyes alkatrészeit, ha az adott művelet szerepel a felhasználói kézikönyvben. Ne engedje a gyermekeket abba a helyiségbe, ahol az üzembe helyezést végzi. A kicsomagolás után ellenőrizze, hogy a készülék megsérült-e a szállítás során. Probléma esetén vegye fel a kapcsolatot a kereskedővel vagy a legközelebbi vevőszolgálattal. Üzembe helyezés után a csomagolóanyagokat (műanyag, habszivacs stb.) az esetleges fulladásveszély miatt olyan helyen tárolja, vagy úgy dobja ki, hogy a gyermekek ne férhessenek hozzá. Az áramütés elkerülése érdekében az üzembe helyezési műveletek előtt húzza ki a készülék hálózati csatlakozóját. Az áramütés és a tűzveszély elkerülése érdekében az üzembe helyezés során győződjön meg arról, hogy a készülék miatt nem sérül-e a hálózati tápkábel. A készüléket csak a megfelelő üzembe helyezést követően kapcsolja be.

⚠ Ne helyezze üzembe a készüléket olyan helyen, ahol szélsőséges körülményeknek lehet kitéve (például nem megfelelő szellőzés, 5 °C alatti vagy 35 °C feletti hőmérséklet).

⚠ A készülék üzembe helyezése során ügyeljen arra, hogy mind a négy láb stabilan álljon a padlón, és szükség esetén állítsa be azokat. Vízmérték segítségével ellenőrizze, hogy a készülék tökéletesen vízszintesen áll-e.

⚠ Ha a készüléket fa- vagy „úszópadlón” (bizonyos parketták vagy laminált padlók) helyezi üzembe, rögzítsen egy legalább 60 x 60 x 3 cm-es rétegelt lemezt a padlóhoz, és erre helyezze a készüléket.

⚠ A vízbevezető tömlő(ke)t a helyi vízszolgáltató előírásainak megfelelően csatlakoztassa a vízhálózatra.

⚠ Csak hideg vizet használó típusok esetén: ne csatlakoztassa a melegvíz-ellátáshoz.

⚠ Meleg vizet használó típusok esetén: a meleg víz bemeneti hőmérséklete nem haladhatja meg a 60 °C-ot.

⚠ A mosógépre szállítási csavarokat szerelnek, hogy a készülék belseje ne sérüljön a szállítás során. A gép használata előtt mindenképpen el kell távolítani a szállításhoz használt csavarokat. Eltávolításuk után helyezze a nyílásokba a mellékelt 4 műanyag takaróelemet.

⚠ A készülék üzembe helyezése után várjon néhány órát annak bekapcsolásával, hogy alkalmazkodhasson a helyiség adottságaihoz.

⚠ Győződjön meg arról, hogy a mosógép alján található szellőzőnyílásokat (ha vannak az Ön készülékén) nem takarja el szőnyeg vagy egyéb anyag.

⚠ A készülék vízhálózatra történő bekötésekor kizárólag új tömlőket használjon. Régi tömlőkészlet nem használható fel.

⚠ A belépő víznyomásnak a 0,1-1 MPa tartományba kell esnie.

⚠ Csak akkor javítsa meg vagy cserélje ki a készülék egyes alkatrészeit, ha az adott művelet szerepel a felhasználói kézikönyvben. Csak jóváhagyott vevőszolgálathoz forduljon. A sajátkezű vagy szakszerűtlen javítás veszélyes eseményt idézhet elő, amely életveszélyes vagy súlyos sérülésekhez, illetve a termékben keletkező jelentős károkhoz vezet.

⚠ A háztartási berendezés pótalkatrészei 10 évig elérhetők az utolsó egység piacra kerülését követően, a környezetbarát tervezésre vonatkozó európai irányelvnek megfelelően.

ELEKTROMOS ÁRAMMAL KAPCSOLATOS FIGYELMEZTETÉSEK

⚠ Fontos, hogy a készüléket le lehessen választani az elektromos hálózatról a villásdugó kihúzásával vagy az aljzat és a készülék közé szerelt, többpólusú megszakítóval, illetve kötelező a készüléket a biztonsági előírásoknak megfelelően földelni.

⚠ Ne használjon hosszabbítót, elosztót vagy adaptert. Beszerelés után az elektromos alkatrészeknek hozzáférhetetlennek kell lenniük a felhasználó számára. Ne használja a készüléket mezítláb, és ne nyúljon hozzá nedves kézzel. Ne használja a készüléket, ha a tápkábel vagy a csatlakozódugó sérült, illetve ha a készülék nem működik megfelelően, megsérült vagy leejtették.

⚠ Ha a hálózati kábel megsérül, az áramütés kockázatának elkerülése érdekében a gyártóval, annak szervizképviselőjével vagy egy hasonlóan képzett szakemberrel kell egy ugyanolyan kábelre kicseréltetni.

TISZTÍTÁS ÉS KARBANTARTÁS

⚠ **FIGYELEM:** Bármilyen karbantartási művelet előtt győződjön meg arról, hogy a készüléket kikapcsolta és kihúzta a konnektorból. Az áramütés elkerülése érdekében soha ne használjon gőznyomással működő tisztítókészüléket.

A CSOMAGOLÓANYAGOK HULLADÉKKEZELÉSE


A csomagolóanyag 100%-ban újrahasznosítható, és el van látva az újrahasznosítás jelével .

A csomagolás egyes részeinek hulladékkezelését felelősségteljesen, a hulladékok ártalmatlanítására vonatkozó helyi rendelkezések szerint kell elvégezni.

A HÁZTARTÁSI GÉPEK HULLADÉKKÉNT TÖRTÉNŐ ELHELYEZÉSE

Ez a készülék újrahasznosítható vagy újrafelhasználható anyagok felhasználásával készült. Leselejtezesekor a helyi hulladékelhelyezési szabályokkal összhangban járjon el. Az elektromos háztartási készülékek kezelésére, hasznosítására és újrafeldolgozására vonatkozó további információkért forduljon az illetékes helyi hatósághoz, a háztartási hulladékok begyűjtését végző vállalatához vagy az üzlethez, ahol a készüléket vásárolta. Ez a készülék az elektromos és elektronikus berendezések hulladékairól szóló 2012/19/EK irányelv szerinti jelölésekkel rendelkezik.

A hulladékká vált termék szabályszerű elhelyezésével Ön segít elkerülni a környezettel és az emberi egészséggel kapcsolatos negatív következményeket.

A terméken vagy a kísérő dokumentumokon található  jel azt jelzi, hogy a készüléket nem szabad háztartási hulladékként kezelni, hanem az elektromos és elektronikai készülékeknek megfelelő gyűjtőhelyen kell leadni.



ИНСТРУКЦИИ ЗА БЕЗОПАСНОСТ

ВАЖНО Е ДА ГИ ПРОЧЕТЕТЕ И ДА ГИ СПАЗВАТЕ

Преди използването на уреда прочетете инструкциите за безопасност. Запазете ги за бъдещи справки.

В тези инструкции и на самия уред са представени важни предупреждения за безопасността, които трябва да се прочетат и да се съблюдават винаги. Производителят отказва всякаква отговорност при неспазване на тези указания за безопасността, във връзка с неподходяща употреба на уреда или неправилна настройка на органите за управление.

⚠ Много малки деца (0-3 год.) трябва да стоят далеч от уреда. Малките деца (3-8 години) трябва да стоят далеч от уреда, освен ако не са под постоянен надзор от възрастен. Този уред може да се използва от деца на 8 години и по-големи, както и от лица с ограничени физически, сетивни или умствени възможности или с недостатъчен опит и познания само ако са под надзор или са им дадени инструкции за употребата на уреда по безопасен начин и разбират възможните опасности. Децата не трябва да си играят с уреда. Почистването и поддръжката от потребителя не трябва да се извършва от деца без надзор.

Никога не отваряйте вратичката със сила и не я използвайте като стъпало.

ПОЗВОЛЕНА УПОТРЕБА

⚠ **ВНИМАНИЕ:** уредът не е предназначен за управление с външен таймер или отделна система с дистанционно управление.

⚠ Този уред е предназначен за употреба в домашни условия и подобни приложения, като: кухни за служители в магазини, офиси и други работни среди; ферми; от клиенти в хотели, мотели и други места за настаняване; Зони за общо ползване в жилищни сгради или в обществени перални.

⚠ Не зареждайте машината с пране, чийто обем надвишава максималния капацитет (kg сухи дрехи), посочен в таблицата с програми.

⚠ Този уред не е предназначен за професионална употреба. Не използвайте този уред на открито.

⚠ Не използвайте разтворители (напр. терпентин, бензен), перилни препарати, съдържащи разтворители, обезмаслител, почистващи препарати за стъкло и всякакви други повърхности, както и възпламеними течности; не перете тъкани, които са третирани с разтворители или възпламеними течности.

МОНТАЖ

⚠ Боравенето и монтажът на уреда трябва да се извършват от две или повече лица – съществува опасност от нараняване. Използвайте предпазни ръкавици за разопаковането и монтажа на уреда – съществува опасност от порязвания.

Ако искате да поставите сушилня отгоре на пералната машина, първо се свържете с отдела за следпродажбено обслужване или със специализирания дилър, за да разберете дали това е възможно. Това е позволено само ако сушилнята е монтирана върху пералната машина с използване на съответен набор за надграждане, предлаган от нашия отдел за следпродажбено обслужване или от специализирания магазин.

⚠ При преместване на уреда не го повдигайте за работния плот или за горния капак.

⚠ Монтирането, включително подаването на вода (ако е приложимо) и електрическото свързване и ремонт трябва да се извършват от квалифициран техник. Не поправяйте и не подменяйте части от уреда, ако това не е изрично посочено в ръководството за потребителя. Пазете децата далеч от мястото, където се извършва монтажът. След разопаковане на уреда се уверете, че не е бил повреден при транспортирането. В случай на проблеми се свържете с дистрибутора или най-близкия отдел за следпродажбено обслужване. След като уредът бъде монтиран, отпадъците от опаковката (пластмаса, стиропор и др..) трябва да стоят далеч от обсега на деца - има опасност от задушаване. Уредът трябва да бъде изключен от захранването преди монтажа – опасност от електрически удар. По време на монтажа внимавайте уредът да не повреди захранващия кабел – опасност от електрически удар. Активирайте уреда едва след завършване на монтажа.

⚠ Не монтирайте Вашия уред на място, където може да бъде изложен на екстремни условия като: лоша вентилация, температура под 5 °C или над 35 °C.

⚠ При монтирането се уверете, че и четирите крачета се опират плътно на пода, при необходимост ги нагласете, и след това проверете дали уредът е нивелиран безупречно (използвайте нивелир).

⚠ Ако уредът се монтира върху дървени или "плаващи" подове (някои паркетни и ламинатни материали), поставете на пода парче шперплат с размери най-малко 60 x 60 x 3 cm и след това поставете уреда върху него.

⚠ Свържете маркуча/маркучите за подаване на вода към водопроводната мрежа в съответствие с нормите на Вашата водоснабдителна компания.

⚠ За модели с подаване само на студена вода: Не свързвайте към тръбата за топлата вода.

⚠ За модели с подаване на топла вода: температурата на подаваната топла вода не трябва да надвишава 60 °C.

⚠ Пералната машина е снабдена с транспортни болтове, за да се избегнат възможни повреди вътре в машината при транспортиране. Преди да използвате пералната машина, е задължително да се свалят транспортните болтове. След като ги свалите, затворете отворите с приложените 4 пластмасови тапи.

⚠ След монтирането на уреда изчакайте няколко часа, преди да го включите, за да може той да се приспособи към средата на помещението.

⚠ Внимавайте вентилационните отвори в основата на пералната машина (ако са предвидени на Вашия модел) да не бъдат закрити от килим или друга материя.

⚠ При свързване на уреда към водопроводната мрежа използвайте само нови маркучи. Старите комплекти маркучи не бива да се използват повторно.

⚠ Налягането на подаваната вода трябва да бъде в диапазона 0.1-1 MPa.

⚠ Не ремонтирайте или подменяйте части на електроуред, освен ако това не е изрично посочено в ръководството за потребителя. Използвайте само упълномощено следпродажбено обслужване. Самостоятелното или непрофесионалното ремонтване може да доведе до опасност за живота или здравето и/или до значителни материални щети.

⚠ Резервните части за домакинския уред ще бъдат налични през следващите 10 години от датата на пускане на последния уред на пазара, както е посочено в Европейския регламент за екодизайн.

ПРЕДУПРЕЖДЕНИЯ ОТНОСНО ЗАХРАНВАНЕТО

⚠ Трябва да е възможно уредът да се изключи от захранването чрез изваждане на щепсела, ако е достъпен, или чрез достъпен многополюсен превключвател, монтиран след контакта, както и уредът да е заземен в съответствие с националните стандарти за електрическа безопасност.

⚠ Не използвайте удължители, разклонители с няколко гнезда или адаптери. След приключване на монтирането електрическите компоненти вече не трябва да са достъпни за потребителя.


Не използвайте уреда, ако сте с мокри или боси крака. Не използвайте този уред, ако захранващият му кабел или щепсел е повреден, ако не работи правилно или ако е бил повреден или изпускан.

⚠ Ако захранващият кабел е повреден, той трябва да се смени от производителя, негов сервизен агент или лице с аналогична квалификация, за да се избегне опасна ситуация, например електрически удар.

ПОЧИСТВАНЕ И ПОДДРЪЖКА

⚠ **ПРЕДУПРЕЖДЕНИЕ:** Преди извършване на каквато и да било дейност по поддръжката на уреда, се уверете, че той е изключен и не е свързан към захранването; никога не използвайте уреди за почистване с пара - опасност от електрически удар.

ИЗХВЪРЛЯНЕ НА ОПАКОВЪЧНИТЕ МАТЕРИАЛИ


Опаковъчният материал е 100% годен за рециклиране и е маркиран със символа за рециклиране .

Различните части от опаковката трябва да бъдат изхвърлени по отговорен начин и в пълно съответствие с местните закони за изхвърлянето на отпадъци.

ИЗХВЪРЛЯНЕ НА ЕЛЕКТРОУРЕДИ

Този уред е произведен с материали, годни за рециклиране или за повторно използване. При изхвърлянето му спазвайте местните разпоредби за изхвърляне на отпадъци. За допълнителна информация относно третирането, оползотворяването и рециклирането на домакински електроуреди се обърнете към компетентните местни органи, службата за битови отпадъци или магазина, от където сте закупили уреда. Този уред е маркиран в съответствие с Европейската директива 2012/19/ЕО относно отпадъци от електрическо и електронно оборудване (WEEE).

Като се погрижите продуктът да бъде изхвърлен по правилен начин, Вие ще помогнете за предотвратяване на възможните негативни последици за околната среда и здравето на хората.

Символът  върху уреда или придружаващата го документация показва, че този уред не трябва да се третира като битов отпадък, а да бъде предаден в съответния събирателен пункт, предназначен за рециклиране на електрическа и електронна апаратура.



