

РЪКОВОДСТВО ЗА ВСЕКИДНЕВНА СПРАВКА



БЛАГОДАРИМ ВИ, ЧЕ ЗАКУПИХТЕ ПРОДУКТ НА **INDESIT**. За да получавате по-пълно съдействие, регистрирайте Вашия уред на: www.indesit.com/register

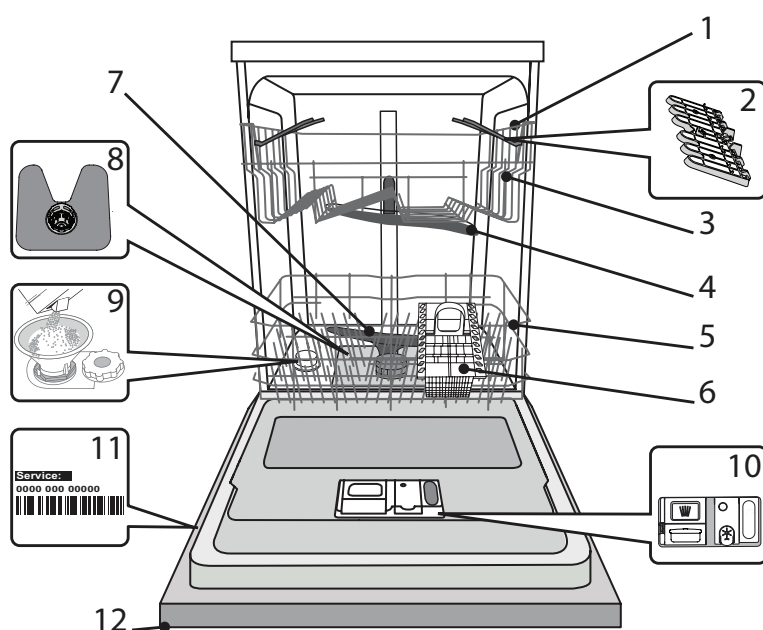


Можете да изтеглите Инструкциите за безопасност и Ръководството за потребителя, като посетите нашия уебсайт docs.indesit.eu и следвате указанията на задната корица на тази книжка.

Преди да използвате уреда, прочетете внимателно Инструкциите за безопасност.

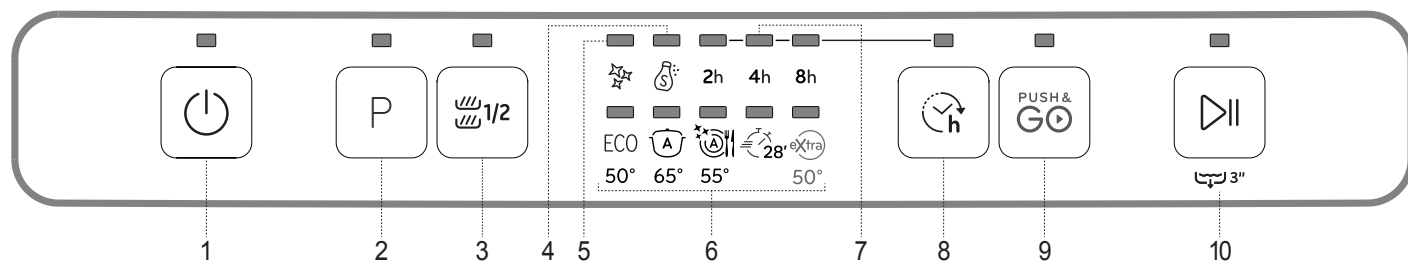
ОПИСАНИЕ НА ПРОДУКТА

УРЕД



1. Горна кошница
2. Сгъваеми капаци
3. Регулатор за височината на горната кошница
4. Горно разпръскващо рамо
5. Долна кошница
6. Кошничка за прибори
7. Долно разпръскващо рамо
8. Филтърен възел
9. Резервоар за сол
10. Дозатори за препарат и помощно средство за изплакване
11. Табелка с данни
12. Контролен панел

КОНТРОЛЕН ПАНЕЛ



1. Бутон вкл./изкл./reset с индикаторна лампа
2. Бутон за избор на програмата с индикаторна лампа
3. Бутон за програмата за Половин зареждане/ Extra Light с индикаторна лампа
4. Индикаторна лампа за нивото на солта
5. Индикаторна лампа за нивото на гланца
6. Индикаторни лампи за програмите
7. Индикаторна лампа за Отложен старт
8. Бутон за Отложен старт с индикаторна лампа
9. Бутон за Push&GO с индикаторна лампа
10. Бутон старт /пауза /отвеждане на водата

УПОТРЕБА ЗА ПРЪВ ПЪТ

СОЛ, ПОМОЩНО СРЕДСТВО ЗА ИЗПЛАКВАНЕ И ПОЧИСТВАЩ ПРЕПАРАТ

СЪВЕТИ ЗА УПОТРЕБА ЗА ПЪРВИ ПЪТ


След монтаж отстранете блокиращите елементи от кошниците и задържащите ластици от горната кошница.

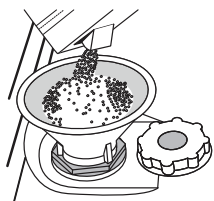
ЗАРЕЖДАНЕ НА РЕЗЕРВОАРА ЗА СОЛ

Използването на сол предотвратява образуването на КОТЛЕН КАМЪК по съдовете и функционалните компоненти на машината.

• Задължително е **РЕЗЕРВОАРЪТ ЗА СОЛ НИКОГА ДА НЕ ОСТАВА ПРАЗЕН.**

• Важно е да зададете твърдостта на водата.

Резервоарът за сол се намира в долната част на миялната машина (вж. „ОПИСАНИЕ НА ПРОДУКТА“) и трябва да се допълва, когато **индикаторът ДОПЪЛВАНЕ НА СОЛ**  на контролния панел светне.



1. Отстранете долната кошница и развийте капачката на резервоара (обратно на часовниковата стрелка).
2. **Само първия път правите това: напълнете резервоара за сол с вода.**
3. Поставете фунията (вж. фигурата) и напълнете резервоара за сол до ръба (около 1 kg); Не е необичайно да изтече малко вода.
4. Отстранете фунията и забършете остатъците от сол от отвора.

Уверете се, че капачката е завита здраво, така че по време на програмата за миене препаратът да не може да влезе в резервоара (това може да повреди непоправимо омекотителя за вода).

Когато е необходимо да добавите сол, е задължително да направите това преди започване на цикъла на измиване, за да се избегне корозия.

НАСТРОЙВАНЕ НА ТВЪРДОСТТА НА ВОДАТА

За да може омекотителят за вода да работи идеално, е особено важно настройката за твърдостта на водата да се базира на реалната твърдост на водата в дома ви. Можете да получите тази информация от местния си доставчик на вода.

Нивото по подразбиране за твърдост на водата е фабрично зададено.

- Включете уреда , като натиснете бутона **ВКЛ./ИЗКЛ.**
- Изключете уреда , като натиснете бутона **ВКЛ./ИЗКЛ.**
- Натиснете и задръжте бутона **СТАРТ/Пауза** за 5 секунди, докато чуете звуков сигнал.
- Включете уреда , като натиснете бутона **ВКЛ./ИЗКЛ.**
- Ще светне индикаторната лампа на актуално избраното ниво.
- Натиснете бутона **P**, за да изберете желаното ниво на твърдост (вж. **ТАБЛИЦА НА ТВЪРДОСТТА НА ВОДАТА**).

Таблица на твърдостта на водата				
Ниво	°dH Германски градуси	°fH Френски градуси	°Clark Английски градуса	
1	Мека	0 - 6	0 - 10	0 - 7
2	Умерена	7 - 11	11 - 20	8 - 14
3	Средна	12 - 16	21 - 29	15 - 20
4	Твърда	17 - 34	30 - 60	21 - 42
5	Много твърда	35 - 50	61 - 90	43 - 62

- Изключете уреда , като натиснете бутона **ВКЛ./ИЗКЛ.**

Настройката е завършена!

Веднага след завършването на процедурата пуснете програмата без съдове.


Използвайте само сол, която е предназначена специално за съдомиялни машини.

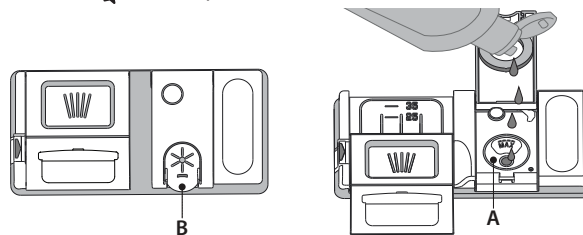
След като поставите сол в машината, светлинният индикатор **ЗАРЕЖДАНЕ НА СОЛ** се изключва.

Ако контейнерът за сол не бъде напълнен, възможно е в резултат на натрупване на варовик да се повреди омекотителят за вода и нагревателният елемент.

Използването на сол е препоръчително с всякакъв тип миялен препарат.

ЗАРЕЖДАНЕ НА ДОЗАТОРА ЗА ПОМОЩНО СРЕДСТВО ЗА ИЗПЛАКВАНЕ

Помощното средство за изплакване улеснява СУШЕНЕТО. Дозаторът за помощното средство за изплакване **A** трябва да се пълни, когато **светлинният индикатор ЗАРЕЖДАНЕ НА ПОМОЩНО СРЕДСТВО ЗА ИЗПЛАКВАНЕ**  на контролния панел светне.



1. Отворете дозатора **B**, като натиснете и дръпнете нагоре издатината на капака.
2. Внимателно добавете помощното средство за изплакване до максималната (110 ml) референтна маркировка на мястото за пълнене - избягвайте да разливате. Ако това се случи, почистете разливането незабавно със суха кърпа
3. Натиснете капака надолу, докато чуете щракване, за да го затворите.

НИКОГА не наливайте помощното средство за изплакване направо във ваничката.

РЕГУЛИРАНЕ НА ДОЗИРАНЕТО НА ПОМОЩНОТО СРЕДСТВО ЗА ИЗПЛАКВАНЕ

Ако не сте напълно доволни от резултатите от сушенето, можете да регулирате използваното количество помощно средство за изплакване.

- Включете съдомиялната машина с бутон **ВКЛ./ИЗКЛ.**
- Изключете я с бутон **ВКЛ./ИЗКЛ.**
- Натиснете бутон **СТАРТ/Пауза** три пъти - ще чуете звуков сигнал.
- Включете я с бутон **ВКЛ./ИЗКЛ.**
- Ще светне индикаторната лампа на актуално избраното ниво.
- Натиснете бутон **P**, за да изберете желаното ниво на количеството помощно средство за изплакване.
- Изключете я с бутон **ВКЛ./ИЗКЛ.**

Настройката е завършена!

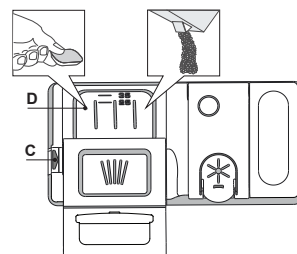
Ако нивото на помощното средство за изплакване е зададено на 1 (ЕКО), няма да се подава помощно средство за изплакване. Светлинният индикатор **НИСКО НИВО НА ПОМОЩНОТО СРЕДСТВО ЗА ИЗПЛАКВАНЕ** няма да светне, ако помощното средство се изчерпи.

Според модела на съдомиялната машина могат да се задават максимум 5 нива. Фабричната настройка е специфична за всеки модел; следвайте инструкциите по-горе, за да проверите отнася ли се настройката за Вашата машина.

- Ако видите синкави петна по съдовете, задайте нисък номер (2-3).
- Ако по съдовете има капки вода или следи от котлен камък, задайте висок номер (4-5).

ЗАРЕЖДАНЕ НА ДОЗАТОРА ЗА МИЯЛЕН ПРЕПАРАТ

За да отворите дозатора за препарат, използвайте приспособление С. Налейте препарата само в сухия дозатор D. Поставете количеството препарат за предварително измиване направо във ваничката.



1. При измерване на препарата прарвете справка със споменатата информация по-горе, за да добавите подходящо количество. в дозатора **D** има индикатори, за да помогнат за дозирането на миялния препарат.
2. Отстранете остатъците от препарат от ръбовете на дозатора и затворете капака, докато щракне.
3. Затворете капака на дозатора за препарат, като го дръпнете нагоре, докато приспособлението за затваряне се закрепва на място.

Дозаторът за препарат се отваря автоматично в правилния момент според програмата.

Използването на миялен препарат, който не е предназначен за съдомиялни машини, може да причини неизправност или повреда на уреда.

ТАБЛИЦА НА ПРОГРАМИТЕ

Програма	Фаза на сушене	Auto Door	Налични опции *)	Времетраене на програмата за миене (ч:мин)**)	Потребление на вода (литра/програма)	Потребление на енергия (kWh/програма)
1 Еко ECO 50°	✓	✓	 1/2 	3:10	9,5	0,95
2 Автоматично Интензивна  65°	✓	✓	 1/2 	2:00 - 3:10	14,0 - 17,0	1,50 - 1,85
3 Автоматично Смесени  55°	✓	✓	 1/2 	1:30 - 2:30	14,5 - 16,0	1,15 - 1,30
4 Fast&Clean 28'  50°	-	-		0:28	9,0	0,50
5 Екстра  50°	-	-	 1/2 	1:00	11,0	1,20
6 Push&GO  50°	✓	✓		1:25	11,5	1,10

Данните за програмата ЕКО са измерени в лабораторни условия съгласно Европейски стандарт EN 60436:2020.

Бележки за тестовите лаборатории: за информация относно сравнимите с EN тестови условия изпратете имейл на следния адрес: dw_test_support@whirlpool.com

Не е необходимо предварително третиране на съдовете преди пускане на която и да било програма.

*) Не всички опции могат да се използват едновременно.

**) Стойностите, дадени за програмите, с изключение на програмата Еко, са само ориентировъчни. Реалното време може да се различава в зависимост от множество фактори, като температурата и налягането на подаваната вода, температурата в помещението, количеството препарат, количеството и вида на зареждането, балансирането на зареждането, допълнителните избрани опции и калибрирането на сензора. Калибрирането на сензора може да увеличи продължителността на програмата с до 20 мин.

ОПИСАНИЕ НА ПРОГРАМИТЕ

Указания за избор на програма за миене.

1 ЕКО

Програмата Еко е подходяща за почистване на нормално замърсена домакинска посуда, като използвана по този начин, програмата е най-ефективна по отношение на комбинираното потребление на енергия и вода и отговаря на законодателството на ЕС по отношение на екологичния дизайн.

2 АВТОМАТИЧНО ИНТЕНЗИВНА

Автоматична програма за силно замърсени съдове и тигани (да не се използва за фини изделия).

3 АВТОМАТИЧНО СМЕСЕНИ

Автоматична програма за нормално замърсени тигани и съдове.

4 FAST&CLEAN 28'

Програма, която да се използва при наполовина пълна съдомиялна или леко замърсени съдове без засъхнали остатъци от храна. Няма фаза на сушене.

5 ЕКСТРА

Програма, която позволява измиването на много големи артикули в долната кошница.

Сложете миялния препарат директно във ваната вместо в дозатора.

Извадете горната кошница, когато използвате тази програма.

6 PUSH & GO

Ежедневна програма за измиване и изсушаване, която осигурява висока ефективност на почистване за кратко време, без да е необходимо предварително третиране на съдовете.

Забележки:

Имайте предвид, че програмата Fast&Clean 28' е предназначена за леко замърсени съдове.

ОПЦИИ И ФУНКЦИИ

ОПЦИИ може да се избере директно чрез натискане на съответния бутон (вж. КОНТРОЛЕН ПАНЕЛ).

Ако дадена опция не е съвместима с избраната програма, вж. ТАБЛИЦА С ПРОГРАМИ, съответният светодиод премигва бързо 3 пъти и се чува звуков сигнал. Опцията не се активира.

1/2 ПОЛОВИН ЗАРЕЖДАНЕ / EXTRA LIGHT

Бутонът има двойна функция: ПОЛОВИН ЗАРЕЖДАНЕ и EXTRA LIGHT. Изберете програмата; натиснете бутон ПОЛОВИН ЗАРЕЖДАНЕ/EXTRA LIGHT: съответният индикатор ще започне да свети. Чрез последващо натискане на бутон ПОЛОВИН ЗАРЕЖДАНЕ/EXTRA LIGHT се отказва изборът на опцията.

ПОЛОВИН ЗАРЕЖДАНЕ

Ако съдовете са малко, може да заредите миялната машина наполовина, като по този начин ще спестите вода, електроенергия и препарат.

Можете да намалите наполовина количеството миеш препарат.

EXTRA LIGHT

Съвместимо **само с програма EXTRA.**

Тази опция прави програмата EXTRA подходяща за деликатни съдове и предмети с големи размери. Опцията не предвижда фаза на изсушаване.

Проверете дали предметите и съдовете са подходящи за миене в миялна машина.

PUSH & GO

Бутонът Push&GO е лесно разпознаваем бутон, който Ви дава директен достъп до програмата Push&GO, която служи за измиване и изсушаване на съдовете и осигурява висока ефективност на почистването за кратко време. Вие не трябва да се чудите коя програма да изберете, Push&GO ще свърши това вместо Вас. За да изберете програмата Push&GO, включете машината, натиснете за 3 секунди само бутон **Push&GO**.

ОТЛОЖЕН СТАРТ

Възможно е отлагане на старта на програмата с **2, 4** или **8** часа.

1. За тази цел след избора на програмата трябва да натиснете бутон ОТЛОЖЕН СТАРТ. Ще се включи индикаторната лампа.
2. Изберете времето за отлагане на старта, като няколкократно натиснете бутон ОТЛОЖЕН СТАРТ. Поредно ще бъдат показани всички възможни закъснения. 2 часа, 4 часа или 8 часа. След повторно натискане на бутон ОТЛОЖЕН СТАРТ опцията ще бъде изключена и индикаторната лампа ще изгасне.
3. След избиране на процеса ще започне отброяване на времето, ако е натиснат бутон СТАРТ/Пауза. Ще се включи индикаторната лампа на избрания период на закъснение и ще светне бутон СТАРТ/Пауза (с постоянна светлина).
4. След изтичане на зададеното време индикаторната лампа ще изгасне и програмата ще стартира

Функцията ОТЛОЖЕН СТАРТ не може да се включи, ако програмата вече е стартирала.

ИЗТОЧВАНЕ

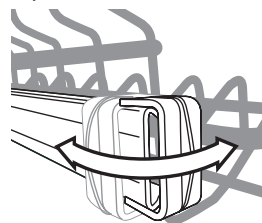
За да спрете и отмените активната програма, можете да използвате функцията Източване.

С дълго натискане на бутон **СТАРТ/Пауза** се активира функцията ИЗТОЧВАНЕ. Активната програма се спира и водата в съдомиялната машина се източва.

Програма EXTRA

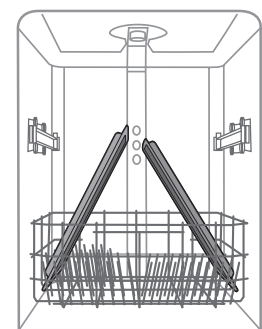
С програмата EXTRA можете да измивате щателно съдове с големи размери с максимална височина 53 см: тави и решетки за фурна, тавички за отцеждане, решетки за плот, големи тенджери, подноси и чинии за пица, неръждаеми филтри за абсорбатори.

За да заредите обемистите съдове, трябва да извадите горната кошница.



Отворете двете хватки вляво и вдясно и извадете кошницата.

При поставена горна кошница стоперите винаги трябва да са затворени..



За да достигне струята до всички части на съдовете, ги поставете така, както е показано на фигурата.

Цикълът може да се използва и за фини съдове с големи размери, като се активира опцията EXTRA LIGHT (вж. ОПЦИИ И ФУНКЦИИ).

Не задействайте миялната машина с извадена горна кошница при цикли на измиване, различни от EXTRA.

За изпълнението на цикъл EXTRA и EXTRA с опция EXTRA LIGHT поставете миешия препарат ДИРЕКТНО ВЪВ ВАНАТА, а не в диспенсера.

AUTO DOOR

Auto Door е конвекторна система за сушене, която автоматично отваря вратичката по време на/след фазата на сушене, за да осигури всекидневно изключителни резултати от сушенето. Вратичката се отваря при температура, която е безопасна за Вашите кухненски мебели.

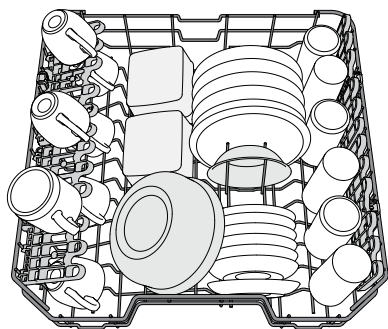
Като допълнителна защита от парата, със съдомиялната машина се предоставя специално проектирано предпазно фолио (в зависимост от типа на модела - може да бъде необходимостта от закупуването му). За да видите как се монтира предпазното фолио, вижте РЪКОВОДСТВО ЗА МОНТАЖ.

Потребителят може да деактивира системата Auto Door по следния начин:

- За ДЕАКТИВИРАНЕ: Включете и изключете машината. Задръжте бутон **P** натиснат за 5 сек.; след изтичане на петте секунди прозвучава кратък сигнал. Натиснете бутон **ON/OFF**, съдомиялната издава дълъг сигнал.
- За АКТИВИРАНЕ: Включете и изключете машината. Задръжте бутон **P** натиснат за 5 сек.; след изтичане на петте секунди прозвучава кратък сигнал. Натиснете бутон **ON/OFF**, съдомиялната възпроизвежда мелодия.

ЗАРЕЖДАНЕ НА КОШНИЦИТЕ

ГОРНА КОШНИЦА



(пример за зареждане на горната кошница)

Заредете деликатните и леки съдове: стъклени и порцеланови чаши, чинийки, ниски купи за салата.

РЕГУЛИРАНЕ НА ВИСОЧИНАТА НА ГОРНАТА КОШНИЦА

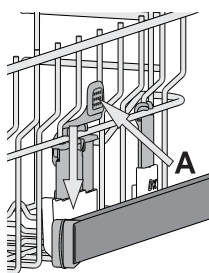
Височината на горната кошница може да се регулира: висока позиция за поставяне на обемни съдове в долната кошница и ниска позиция за пълноценно използване на наклонящите се опори, като се създава повече място нагоре и се избягва сблъскване с изделията в долната кошница.

Горната кошница е оборудвана с **Регулатор на височината на горната кошница** (вж. фигурата), без да натискате лостовете, повдигнете нагоре, като просто хванете кошницата отстрани веднага след като кошницата стане стабилна в по-високата си позиция.

За да възстановите по-ниската позицията, натиснете лостовете **A** отстрани на кошницата и преместете кошницата надолу.

Силно препоръчваме да не регулирате височината на кошницата, когато е заредена.

НИКОГА не повдигайте или спускайте кошницата само от едната страна.



СГЪВАЕМИ КАПАЦИ С РЕГУЛИРУЕМА ПОЗИЦИЯ

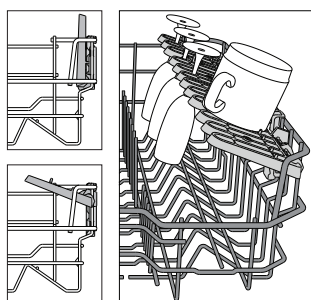
Страничните капаци могат да се сгъват или разгъват, за да се оптимизира подреждането на съдовете в кошницата.

Чашите за вино могат да се поставят безопасно в сгъваемите капаци, като столчето на всяка чаша се вмъкне в съответния процеп.

В зависимост от модела:

- за да разгънете капациите, е необходимо да ги плъзнете нагоре и да ги завъртите или да ги освободите от закопчалките им и да ги издърпате надолу.

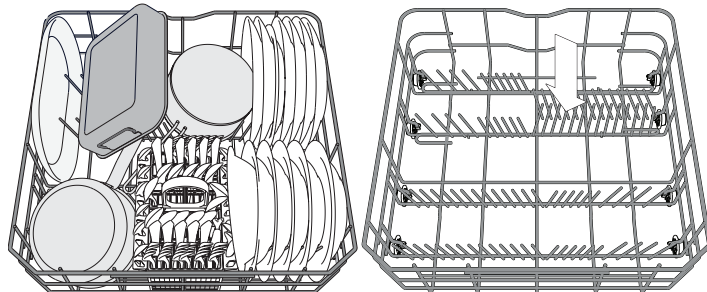
- за да сгънете капациите, е необходимо да ги завъртите и да плъзнете капациите надолу или да ги дръпнете нагоре и да ги закачите за закопчалките.



ДОЛНА КОШНИЦА

За тенджери, капаци, чинии, купи за салата и т.н. Едрите чинии и капаци следва в идеалния случай да се поставят отстрани, за да не възпрепятстват разпръскващото рамо.

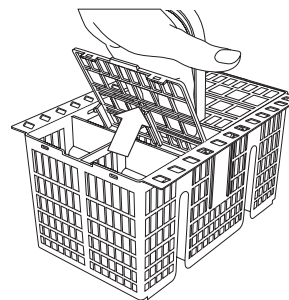
Долната кошница има разгъващи се опори, които могат да се използват във вертикално положение при подреждане на чинии или в хоризонтална позиция за лесно поставяне на тави и купи за салата.



(пример за зареждане на долната кошница)

КОШНИЧКА ЗА ПРИБОРИ

Оборудвана е с горни решетки за по-добро подреждане на приборите. Тя трябва да се позиционира само от предната страна на долната кошница.



Ножовете и другите прибори с остри ръбове трябва да се поставят в кошничката за прибори с остриетата надолу или да се позиционират хоризонтално в наклонящите се отделения на горната кошница.

ВСЕКИДНЕВНА УПОТРЕБА

1. ПРОВЕРКА НА ВОДНАТА ВРЪЗКА

Проверете дали съдомиялната машина е свързана към водопроводната мрежа и дали кранът е отворен.

2. ВКЛЮЧЕТЕ СЪДОМИЯЛНАТА МАШИНА

Натиснете бутона **ВКЛ./ИЗКЛ.**

3. ЗАРЕДЕТЕ КОШНИЦИТЕ

(вж. **ЗАРЕЖДАНЕ НА КОШНИЦИТЕ**)

4. ЗАРЕЖДАНЕ НА ДОЗАТОРА ЗА МИЯЛЕН ПРЕПАРАТ

5. ИЗБЕРЕТЕ ПРОГРАМАТА И ПЕРСОНАЛИЗИРАЙТЕ ПРОГРАМАТА

Изберете най-подходящата програма според вида на съдовете и нивото на замърсяване (вж. **ОПИСАНИЕ НА ПРОГРАМИТЕ**) чрез натискане на бутона **P**.

Изберете желаните опции (вж. **ОПЦИИ И ФУНКЦИИ**).

6. СТАРТ

Стартирайте програмата, като натиснете бутона **СТАРТ/Пауза**. При стартирането на програмата се чува звуков сигнал.

7. КРАЯТ НА ПРОГРАМАТА

Завършването на цикъла на миене се сигнализира със звуков сигнал, а върху дисплея и светва индикаторната лампа на избраната програма. Отворете вратичката и изключете уреда, като натиснете бутона **ВКЛ./ИЗКЛ.**

Изчакайте няколко минути, преди да премахнете съдовете, за да избегнете изгаряния.

Извадете съдовете, като започнете от долната кошница.

Машината се изключва автоматично при определени продължителни периоди на неактивност, за да сведе до минимум потреблението на енергия.

Ако съдовете са само леко замърсени или ако са изплакнати с вода преди да се поставят в съдомиялната машина, намалете съответно количеството използван препарат.

МОДИФИЦИРАНЕ НА РАБОТЕЩА ПРОГРАМА

Ако е избрана грешна програма, можете да я промените при условие че тя е започнала току-що: натиснете и задръжте бутона **ВКЛ./ИЗКЛ.**, машината се изключва.

Включете машината отново с бутона **ВКЛ./ИЗКЛ.** и изберете новата програма за миене и желаните опции; стартирайте програмата, като натиснете бутона **СТАРТ/Пауза**.

ДОБАВЯНЕ НА СЪДОВЕ

Без да изключвате машината, отворете вратичката (**внимавайте с ГОРЕЩАТА пара!**), и поставете съдовете във вътрешността на съдомиялната машина. Затворете вратичката и Натиснете бутона **СТАРТ/Пауза**, програмата се възобновява от момента, в който е била прекъсната.

СЛУЧАЙНИ ПРЕКЪСВАНИЯ

Ако вратичката бъде отворена по време на програма за миене или при прекъсване на захранването програмата спира. След затваряне на вратичката или възстановяване на захранването, натиснете бутона **СТАРТ/Пауза**, за да възобновите програмата от момента, в който е била прекъсната.

ПОЛЕЗНИ СЪВЕТИ

СЪВЕТИ

Преди да зареждате кошниците, отстранете всички остатъци от храна от съдовете и изпразнете чашите. **Не е нужно да изплаквате предварително с течаща вода.**

Подредете съдовете така, че да се задържат добре на място и да не се обърнат; и подредете съдовете с отворите надолу и разположете вдлъбнатите/изпъкналите части така, че водата да може да достигне всяка повърхност и да тече свободно.

Предупреждение: капациите, дръжките, подносите и тиганите за пържене трябва да не пречат на въртенето на разпръскващите рамене.

Поставете дребните артикули в кошницата за прибори. Много замърсените съдове и тенджери следва да се поставят в долната кошница, тъй като в този сектор водните струи са по-силни и позволяват по-добра ефективност при миене. След като заредите уреда, проверете дали разпръскващите рамене могат да се въртят свободно.

НЕПОДХОДЯЩИ СЪДОВЕ

- Дървени съдове и прибори.
- Деликатни чаши с декорации, артистични ръчно изработени съдове и антики. Декорациите им не са устойчиви.
- Части от синтетични материали, които не са устойчиви на високи температури.
- Медни и калаени съдове.
- Замърсени с пепел, въсък, грес или мастило съдове.

Цветовите на стъклените декорации и частите от алуминий/сребро могат да се променят и да избледнеят в процеса на миене. Някои видове стъкло (напр. кристалните предмети) могат да станат непрозрачни след няколко измивания.

ПОВРЕДИ ПО ЧАШИТЕ И СЪДОВЕТЕ

- Използвайте само стъклени и порцеланови съдове, за които производителят гарантира, че са подходящи за съдомиялна машина.
- Използвайте деликатен почистващ препарат, подходящ за Вашите съдове
- Изваждайте чашите и приборите от съдомиялната машина веднага след края на програмата за миене.

СЪВЕТИ ЗА ПЕСТЕНЕ НА ЕНЕРГИЯ

- Когато домашната съдомиялна машина се използва съгласно инструкциите на производителя, **измиването на посуда в съдомиялна обикновено консумира ПО-МАЛКО ЕНЕРГИЯ И ВОДА в сравнение с миенето на ръка.**
- За да максимизирате ефективността на съдомиялната машина, **препоръчително е да стартирате цикъл на миене, след като машината е заредена докрай. Зареждането на домашната съдомиялна машина до капацитета**, посочен от производителя, ще спомогне да спестите енергия и вода. Информация относно правилното зареждане на посудата можете да намерите в глава **ЗАРЕЖДАНЕ НА КОШНИЦИТЕ**. При частично зареждане е препоръчително да използвате специално предназначения опции (Half load/ Zone Wash/ Multizone), като напълните само избраните кошници. Неправилното зареждане или препълване на съдомиялната машина може да увеличи потреблението на ресурси (като вода, енергия и време, както и да увеличи нивото на шум), което ще намали ефективността на измиване и сушене.
- Предварителното изплакване на посудата на ръка води до увеличено потребление на вода и енергия, затова не е препоръчително.

ХИГИЕНА

За да избегнете миризми и утайки, които могат да се натрупат в съдомиялната машина, **моля, пускайте програма при висока температура най-малко веднъж месечно.** Използвайте супена лъжица препарат и пуснете уреда без да зареждате съдове, за да го почистите.

ГРИЖИ И ПОДДРЪЖКА

ПОЧИСТВАНЕ НА ФИЛТЪРНИЯ ВЪЗЕЛ

Почиствайте филтърния възел редовно, така че филтрите да не се запушват и отпадъчната вода да се източва правилно.

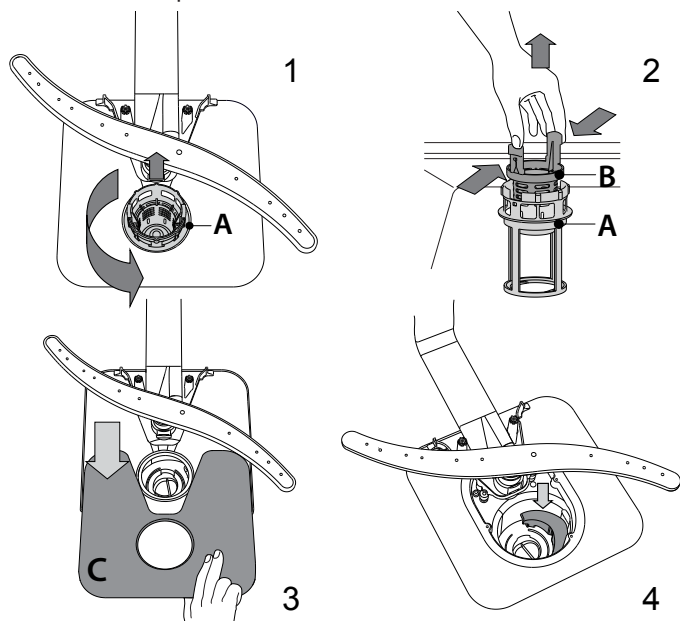
Използването на съдомиялната машина със запушени филтри или външни предмети във филтриращата система или пръскащите рамена, може да влоши работата на уреда и да доведе до намаляване на работните характеристики, шум по време на работа или повишено потребление на ресурси.

Филтърният възел се състои от три филтъра, които премахват остатъците от храна от водата от измиване и след това рециркулират водата.

Съдомиялната машина не трябва да се използва без филтри или ако филтърът е разхлабен.

Най-малко веднъж месечно или на всеки 30 цикъла проверявайте филтърния блок и при необходимост го почиствайте старателно с течаща вода, като използвате неметална четка и следвайте инструкциите по-долу:

1. Завъртете цилиндричния филтър **A** обратно на часовниковата стрелка и го издърпайте (Фиг. 1).
2. Свалете филтъра чашка **B**, като приложите лек натиск върху страничните капаци (Фиг. 2).
3. Плъзнете навън филтъра-пластина от неръждаема стомана **C** (Фиг. 3).
4. В случай че намерите външни предмети (като счупени стъкла, порцелан, кости, семена на плодове и др.), **внимателно ги отстранете**.
5. Проверете уловителя и премахнете остатъците от храна. **НИКОГА НЕ МАХАЙТЕ** предпазителя на помпата за цикъла на измиване (черния елемент) (Фиг. 4).



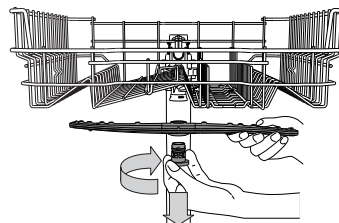
След почистване на филтрите поставете филтърния блок отново и го закрепете правилно на място; това е от ключово значение за поддържане на ефективната работа на съдомиялната машина.

ПОЧИСТВАНЕ НА МАРКУЧА ЗА ПОДАВАНЕ НА ВОДА

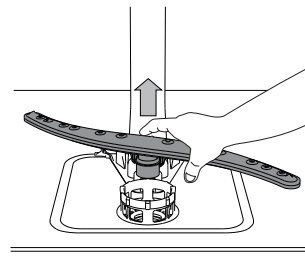
Ако маркучите за вода са нови или не са използвани продължително време, оставете водата да тече, за да се уверите, че е прозрачна и без замърсявания, преди да изпълнявате нужните връзки. Ако тази предпазна мярка не бъде взета, входът за вода може да се блокира и да повреди съдомиялната машина.

ПОЧИСТВАНЕ НА РАЗПРЪСКВАЩИТЕ РАМЕНЕ

Понякога остатъците от храна е възможно да засъхнат върху разпръскащите рамена и да запушат отворите за разпръскване на вода. Следователно се препоръчва да проверявате раменете от време на време и да ги почиствате с малка неметална четка.



За да премахнете горното разпръскащо рамо, завъртете пластмасовия заключващ пръстен обратно на часовниковата стрелка. Горното разпръскащо рамо следва да се поставя така, че страната с по-голям брой отвори да е насочена нагоре.



Можете да свалите долното разпръскащо рамо, като го издърпате нагоре.

СИСТЕМА ЗА ОМЕКОТЯВАНЕ НА ВОДАТА

Омекотителят за вода намалява автоматично твърдостта на водата, като по този начин предотвратява натрупването на варовик по нагревателя и повишава ефективността при почистване.



Системата се регенерира сама със сол, затова е необходимо да допълвате контейнера със сол, когато се изпразни.

Честотата на регенериране зависи от настройката на нивото на твърдост на водата - регенерирането се извършва веднъж на всеки 6 цикъла Еко с ниво на твърдост на водата, зададено на 3. Процесът на регенериране започва във фазата на последното изплакване и завършва във фазата на сушене, преди цикълът да завърши.

- Едно регенериране използва: ~3,5 литра вода;
- Към цикъла се добавят 5 допълнителни минути;
- Консумират се по-малко от 0,005 kWh енергия.

ОТСТРАНЯВАНЕ НА НЕИЗПРАВНОСТИ

В случай че съдомиялната машина не работи нормално, проверете дали проблемът може да бъде решен, като прегледате следния списък. За други грешки или неизправности се свържете с отдела за следпродажбено обслужване, като данните за контакт можете да намерите в книжката за гаранцията. Резервните части ще бъдат налични за период от 7 или до 10 години, в съответствие със специфичните изисквания на регламента.

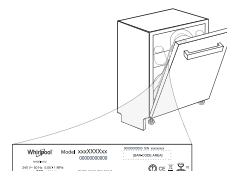
ПРОБЛЕМИ	ВЪЗМОЖНИ ПРИЧИНИ	РЕШЕНИЯ
 Индикаторът за сол свети	Резервоарът за сол е празен. (След допълване на сол индикаторът може да остане да свети още няколко цикъла на миене).	Напълнете отново резервоара със сол (за повече информация – вж. стр. 2). Регулирайте твърдостта на водата – вижте таблицата, стр. 2.
 Индикаторът за препарат за блясък свети	Дозаторът за препарат за блясък е празен. (След допълване на препарат за блясък индикаторът може да остане да свети още няколко цикъла на миене).	Напълнете отново дозатора на препарата за блясък (за повече информация – вж. стр. 2).
Съдомиялната машина не стартира или не реагира на команди.	Уредът не е включен в контакта както трябва.	Включете щепсела в контакта.
	Спиране на захранването.	От съображения за безопасност съдомиялната машина може да не стартира автоматично след пускане на електрозахранването. Натиснете бутона СТАРТ/Пауза, за да възобновите цикъла.
	Вратичката на съдомиялната не е затворена. Щифтът <i>Auto Door</i> не е издърпан.	Натиснете вратичката силно, докато чуете щракване.
	Цикълът е прекъснат от отваряне на вратичката за повече от 4 секунди.	Затворете вратичката и натиснете СТАРТ/Пауза.
Съдомиялната машина не източва.	Не реагира на команди.	Изключете уреда, като натиснете бутона ВКЛ./ИЗКЛ. , включете я отново след около една минута и нулирайте програмата. Ако проблемът не бъде отстранен, изключете уреда от щепсела за 1 минута и отново включете щепсела.
	Програмата все още не е завършила.	Изчакайте програмата да завърши.
	Маркучът за източване е прегънат.	Проверете дали маркучът за източване не е прегънат (вж. ИНСТРУКЦИЯ ЗА МОНТАЖ).
	Тръбата за източване на мивката е запушена.	Почистете тръбата за източване на мивката.
Съдомиялната създава прекомерно много шум.	Филтърът е запушен с остатъци от храна	Почистете филтъра (вж. ПОЧИСТВАНЕ НА ФИЛТЪРНИЯ МЕХАНИЗЪМ).
	Съдовете тракат един в друг.	Подредете съдовете правилно (вж. ЗАРЕЖДАНЕ НА КОШНИЦИТЕ).
Съдовете не са почистени.	Създадено се е прекалено голямо количество пяна.	Препаратът не е измерен правилно или не е подходящ за използване в съдомиялни машини (вж. ДОПЪЛВАНЕ НА ДОЗАТОРА ЗА ПОЧИСТВАЩ ПРЕПАРАТ). Рестартирайте миалната машина, като натиснете бутона ИЗТОЧВАНЕ (вж. ОПЦИИ И ФУНКЦИИ) и стартирайте нова програма без почистващ препарат.
	Съдовете не са подредени както трябва.	Подредете съдовете правилно (вж. ЗАРЕЖДАНЕ НА КОШНИЦИТЕ).
	Разпръскващите рамене не могат да се въртят свободно, тъй като са възпрепятствани от съдовете.	Подредете съдовете правилно (вж. ЗАРЕЖДАНЕ НА КОШНИЦИТЕ).
	Цикълът на измиване е твърде лек.	Изберете подходящ цикъл на измиване (вж. ТАБЛИЦА С ПРОГРАМИ).
	Създадено се е прекалено голямо количество пяна.	Препаратът не е измерен правилно или не е подходящ за използване в съдомиялни машини (вж. ДОПЪЛВАНЕ НА ДОЗАТОРА ЗА ПОЧИСТВАЩ ПРЕПАРАТ).
	Капачката на отделението за помощно средство за изплакване не е затворена правилно.	Уверете се, че капачката на дозатора за помощно средство за изплакване е затворена.
Съдомиялната машина не зарежда вода.	Филтърът е замърсен или запушен.	Почистете филтърния механизъм (вж. ГРИЖА И ПОДДРЪЖКА).
	Няма сол.	Допълнете резервоара за сол (вж. ДОПЪЛВАНЕ НА РЕЗЕРВОАРА ЗА СОЛ).
	Маркучът за подаване на вода е прегънат.	Уверете се, че се подава вода или кранът е отворен.
	Мрежестият филтър в маркуча за подаване на вода е запушен; необходимо е да го почистите.	Уверете се, че маркучът за подаване на вода не е прегънат (вижте ИНСТАЛИРАНЕ), включете нова програма на съдомиялната и я рестартирайте.
Съдомиялната машина спира цикъла преждевременно.	Маркучът за източване е поставен твърде ниско или водата се източва в домашната канализационна система.	След изпълняване на проверката и почистването изключете и включете съдомиялната машина и рестартирайте нова програма.
	Въздух в системата за подаване на вода.	Проверете дали краят на маркуча за източване е поставен на правилната височина (вижте ИНСТАЛИРАНЕ). Проверете за източване в домашната канализационна система и ако е необходимо, монтирайте въздушен вентил. Проверете системата за подаване на вода за течове или други проблеми, водещи до навлизане на въздух.



Фирмени политики, стандартна документация, поръчка на резервни части и допълнителна информация за продукти можете да намерите на:

- Използвайте QR кода и посетите нашия уебсайт docs.indesit.eu
- Посетите нашия уебсайт parts-selfservice.whirlpool.com
- Като алтернатива можете да се **свържете с отдела за следпродажбено обслужване** (вижте телефонния номер в гаранционната книжка). При контакт с отдела за следпродажбено обслужване на клиенти съобщавайте кодовете, посочени на заводската табелка на Вашия уред.

Информацията за модела може да бъде извлечена чрез сканиране на QR-кода на етикета за енергийния клас. На етикета също така е даден идентификатор на модела, който може да се използва за достъп до портала на регистъра на адрес <https://eprel.ec.europa.eu>.



400011668686

03/2023 jk - Xerox Fabriano

