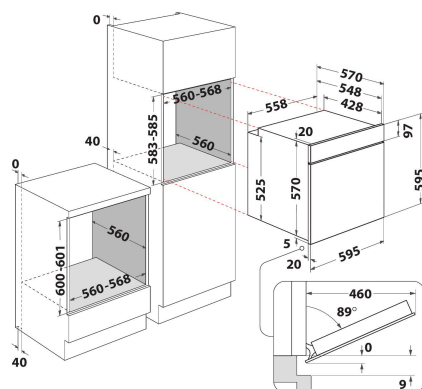


IFW 3844 H IX

12NC: F102740

Штрих-код (EAN) код: 8050147027400

 INDESIT



ОСНОВНІ ХАРАКТЕРИСТИКИ

Група продуктів	Духова шафа
Комерційний код	IFW 3844 H IX
Основний колір продукту	Нержавіюча сталь
Тип конструкції	Вбудована
Тип управління	Електронне
Тип управління	-
Чи є вбудовані системи контролю варильної поверхні?	Ні
Який тип варильної поверхні можна контролювати?	-
Автоматичні програми	Так/Є
Струм (А)	13
Напруга (В)	220-240
Частота (Гц)	50/60
Довжина шнура живлення (см)	100
Тип вилок	Ні
Глибина з відкритими на 90 градусів дверцятами (мм)	-
Висота продукту	595
Ширина продукту	595
Глибина продукту	551
Мінімальна висота ніші	0
Мінімальна ширина ніші	0
Глибина ніші	0
Вага нетто (кг)	26.9
Корисний об'єм	71
Вбудована система очищення	Гідролітична (-ий)
Кількість решіток	2
Деко	1

ТЕХНІЧНІ ХАРАКТЕРИСТИКИ

Таймер	-
Контроль часу	Електронне
Налаштування часу	Стоп
Система захисту	-
Внутрішнє освітлення	Так/Є
Кількість елементів освітлення	1
Розташування елементів освітлення	Передня ліва
Направляючі духової шафи	Решітки
Теромшуп	Ні

ЕНЕРГЕТИЧНЕ МАРКУВАННЯ

Підключення до мережі	Електричний
Тип камери	Електрика
Клас енергоефективності - NEW (2010/30/EU)	A+
Річне енергоспоживання у режимі конвекція - NEW (2010/30/EU)	0.89
Річне енергоспоживання у режимі примусова вентиляція - NEW (2010/30/EU)	0.69