

Hälsa & säkerhet och Installationsanvisningar

SV SVENSKA

Hälsa och säkerhet 3

Installationsanvisningar 5

SÄKERHETSFÖRESKRIFTER

VIKTIGT ATT LÄSA OCH FÖLJA

Innan du använder apparaten ska du noggrant läsa dessa säkerhetsanvisningar. Förvara dem nära till hands för framtida bruk.

I dessa instruktioner och på själva apparaten ges viktiga säkerhetsföreskrifter som måste iakttas hela tiden.

Tillverkaren fransäger sig allt ansvar för underlåtenhet att följa dessa säkerhetsinstruktioner, för olämplig användning av apparaten eller vid felaktig inställning av kontrollerna.

SÄKERHETSFÖRESKRIFTER

Mycket små (0-3 år) och små barn (3-8 år) ska hållas borta från apparaten om de inte övervakas kontinuerligt.

Barn från 8 års ålder och personer med nedsatt fysisk, sensorisk eller mental förmåga, eller bristande erfarenhet och kunskap får lov att använda produkten om de hålls under uppsikt eller om de har fått instruktioner om hur produkten ska användas på ett säkert sätt och förutsatt att de förstår vilka faror det innebär. Barn får inte leka med apparaten. Rengöring och användarunderhåll får inte utföras av barn utan tillsyn.

VARNING! Apparaten och dess åtkomliga delar blir heta under användning. Därför ska barn under 8 år hållas på avstånd såvida de inte övervakas kontinuerligt.

VARNING! Undvik att röra vid värmeelementen eller den invändiga ytan - risk för brännskador.

Lämna aldrig apparaten utan uppsyn då du torkar mat. Om apparaten är lämplig för användning med termometer, använd endast den termometer som rekommenderas för denna ugn.

Rör inte vid ugnen under pyrolysurengöringen. Håll barn på avstånd från ugnen under pyrolysurengöringen (tills rummet har vädrats fullständigt).

Håll kläder eller andra brännbara material borta från apparaten tills alla komponenter har svalnat helt. Överskottspill och eventuella föremål ska avlägsnas från ugnsutrymmet innan rengöringscykeln påbörjas. Överhettad fett och olja kan lätt fatta eld. Var alltid vaksam när du lagar mat som är rik på fett, olja eller när du tillsätter alkohol (t.ex. rom, konjak, vin) - brandfara. Använd grytlappar för att ta ut kokkärl och tillbehör och var noga med att inte vidröra värmeelementen. När du är klar med matlagningen, öppna luckan försiktigt för att gradvis släppa ut den varma luften eller ångan innan du öppnar den helt. Täck inte varmluftsventilerna på framsidan av ugnen. Under och efter pyrolysurengöringen ska djur hållas på avstånd från området där apparaten står.

TILLÅTEN ANVÄNDNING

FÖRSIKTIGHET: Apparaten är inte avsedd att drivas med hjälp av en extern timer eller ett separat fjärrstyrt system.

Denna apparat är avsett endast för hemmabruk, inte för professionellt bruk.

Använd inte apparaten utomhus. Förvara inte explosiva eller brandfarliga ämnen såsom aerosolburkar och placera eller använd inte bensin eller andra lättantändliga material i eller i närheten av apparaten: Om produkten skulle slås på av misstag kan materialet fatta eld. Ingen annan användning är tillåten (t.ex. för att värma rummet).

INSTALLATION

För att hantera och installera apparaten krävs minst två personer. Använd skyddshandskar för att packa upp och installera apparaten. Installation och reparationer ska utföras av en kvalificerad tekniker enligt tillverkarens anvisningar och lokala säkerhetsbestämmelser. Reparera eller byt inte ut delar på produkten om detta inte direkt anges i bruksanvisningen. Installationen får inte utföras av barn. Håll barn borta under installationen. Håll förpackningsmaterial (plastpåsar, delar i styrenplast, o.s.v.) utom räckhåll för barn, under och efter installationen.

När produkten har packats upp, kontrollera att den inte har skadats under transporten. Kontakta din återförsäljare eller närmaste kundservice om du upptäcker något problem.

Apparaten måste kopplas bort från strömförsörjningen innan någon installationsåtgärd utförs.

Se till att nätkabeln inte kommer i kläm och skadas av apparaten under installationen.

Aktivera apparaten endast när installationen har slutförts. Apparatsens undersida ska inte längre vara tillgänglig efter installation.

Utför alla utskärningar på inbyggnadsmöbeln innan du för in apparaten, och avlägsna sågspån och sågdamm noggrant. Blockera inte minimigapet mellan bänkskivan och den övre kanten av ugnen.

Ta inte ut ugnen från dess polystyrenskum förrän den ska installeras.

ELEKTRISKA VARNINGAR

För att installationen ska uppfylla gällande säkerhetskrav krävs att en enpolig strömbrytare med minst 3 mm kontaktavstånd används och apparaten måste jordas.

Om strömkabeln är skadad, byt ut den med en likadan. Byte av strömkabel skall utföras av behörig fackman i enlighet med tillverkarens anvisningar och i enlighet med lokala säkerhetsbestämmelser. Kontakta auktoriserat servicecenter. Det måste vara möjligt att skilja apparaten från elnätet, antingen genom att ta ut stickkontakten från eluttaget eller genom att bryta eluttagets strömförsörjning med hjälp av en flerpolig strömbrytare som är installerad i enlighet med nationella säkerhetsföreskrifter. Typskylten sitter på framkanten av ugnsutrymmet (syns när luckan är öppen).

Vid byte av strömkabel, använd endast följande typ(er): H05 RR-F 3 x 1,5 mm².

Om den monterade kontakten inte passar ditt uttag, kontakta en kvalificerad tekniker. Nätkabeln måste vara tillräckligt lång för att ansluta apparaten till huvudströmförsörjningen, när den har installerats på avsedd plats. Dra inte i apparatens nätkabel. Använd inte förlängningssladdar, grenuttag eller adaptrar. Använd inte produkten om nätkabeln eller stickkontakten är skadad, om produkten inte fungerar som den ska eller om den har skadats på något sätt, t.ex. efter att ha fallit ned på golvet. Håll nätkabeln borta från heta ytor. När installationen är klar ska inte användaren kunna få åtkomst till de elektriska komponenterna. Vidrör aldrig apparaten med våta kroppsdelar och var inte barfota när du använder den.

RENGÖRING OCH UNDERHÅLL

Använd aldrig ångtvätt för att rengöra den.

WARNING! Kontrollera att apparaten är avstängd innan du byter ut lampan för att undvika elektrisk stöt.

Använd inga starka, slipande rengöringsmedel eller vassa metallskrapor för att rengöra apparatens glaslucka eftersom de kan repa ytan så att glaset splittras. Alla tillbehör ska avlägsnas innan du utför en pyrolyrensrengöring (även sidostegarna).

Skyddshandskar för rengöring och underhåll.


Apparaten måste kopplas bort från strömförsörjningen innan någon form av underhåll utförs.

Se till att apparaten svalnat innan du utför någon form av rengöring eller underhåll.


Om ugnen är placerad under en spishäll måste du se till att gasbrännare och elplattor är avstängda under självrengöringsprogrammet (pyrolysen).

MILJÖSKYDD

BORTSKAFFANDE AV FÖRPACKNINGSMATERIAL

Förpackningsmaterialet kan återvinnas till 100%, vilket framgår av återvinningsymbolen . De olika delarna av förpackningsmaterialet måste därför kasseras på ett ansvarsfullt sätt enligt gällande lokala bestämmelser om avfallshantering.


KASSERING AV HUSHÅLLSAPPARATER

Gör produkten obrukbar innan den skrotas genom att klippa av nätkabeln. Avlägsna även dörrar och hyllor (om sådana finns) så att barn inte kan klättra in och bli inestängda i produkten. Denna apparat är tillverkad av material som kan återanvändas eller återvinnas . Kassera den enligt lokala bestämmelser för avfallshantering.

För mer information om hantering, återvinning och återanvändning av hushållsapparater, var god kontakta de lokala myndigheterna, ortens sophanteringstjänst eller butiken där produkten inhandlades.

Denna apparat är märkt i enlighet med direktiv 2012/19/EU om avfall som utgörs av eller innehåller elektrisk och elektronisk utrustning (Waste Electrical and Electronic Equipment, WEEE).

Genom att säkerställa att apparaten hanteras på rätt sätt bidrar du till att förebygga eventuella negativa konsekvenser för miljön och människors hälsa, som annars kan orsakas av olämplig avfallshantering av denna apparat.

Symbolen  på produkten eller i medföljande dokument anger att denna produkt inte får kasseras som

hushållsavfall, utan ska lämnas in till en miljöstation för återvinning av elektrisk och elektronisk utrustning.

MILJÖRÅD

Värm bara upp ugnen om detta specificeras i tillagningstabellen eller i ditt recept.

Använd mörka eller svartlackerade ugnsgömslor och bakplåtar, eftersom dessa absorberar värme mycket bättre än andra matlagingskärl.


Standardrengöring (PYRO): som passar för att rengöra en mycket smutsig ugn.

Energibesparande rengöring (EXPRESSPYROLYS/ECO) - endast på vissa modeller: vars energiåtgång är 25 % lägre än under standardrengöringen.

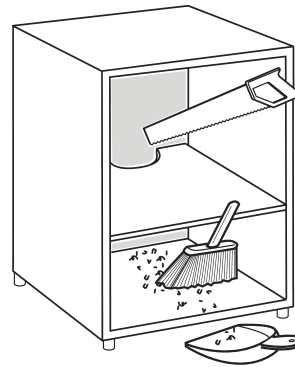
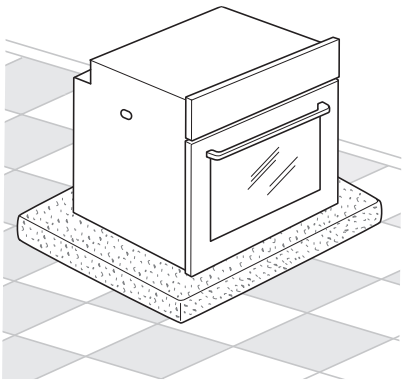
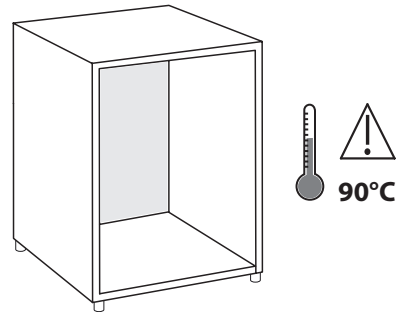
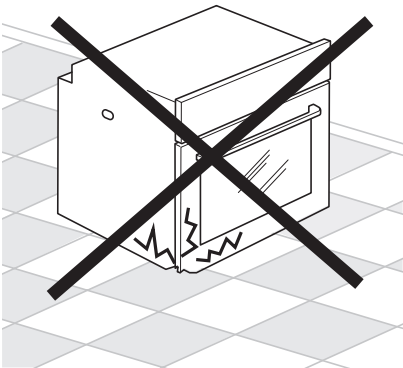
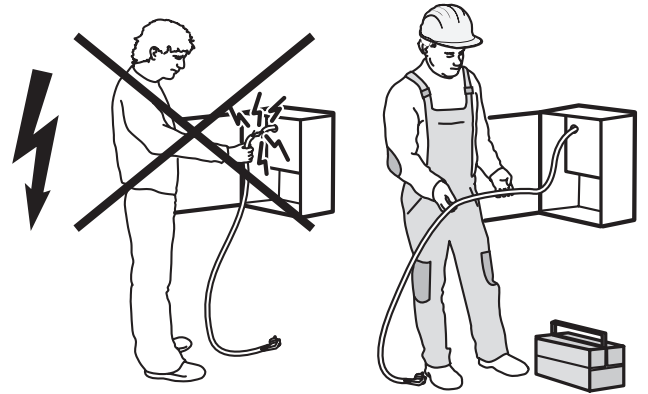
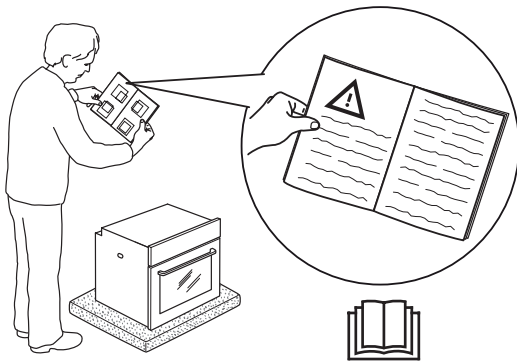
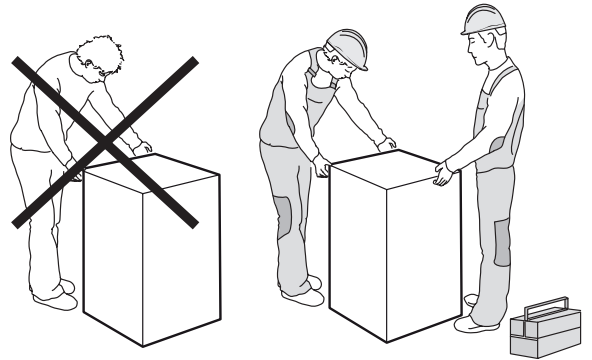
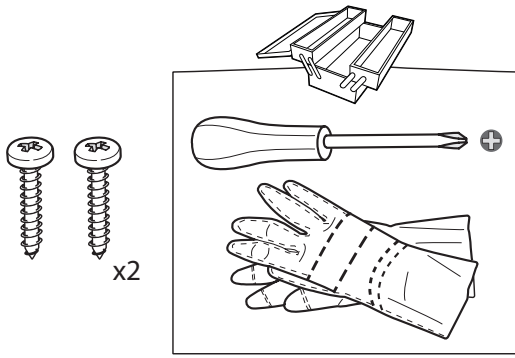
Starta denna rengöring med jämna mellanrum (efter att du tillagat kött 2-3 gånger i rad).

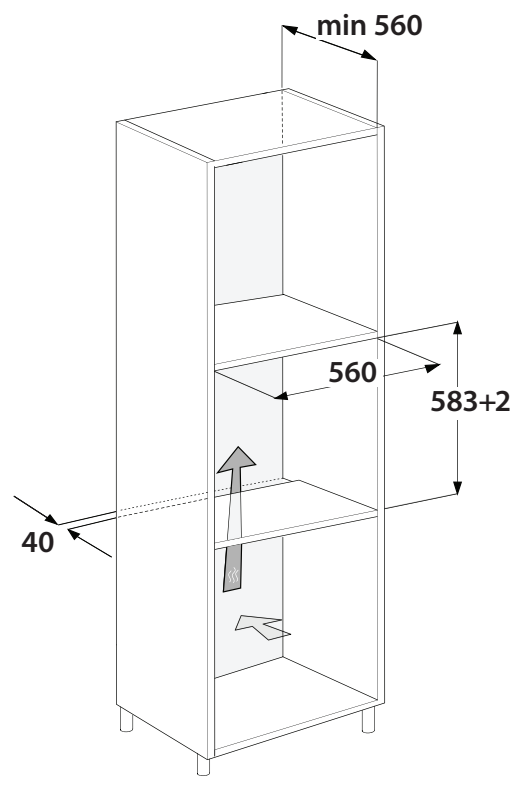
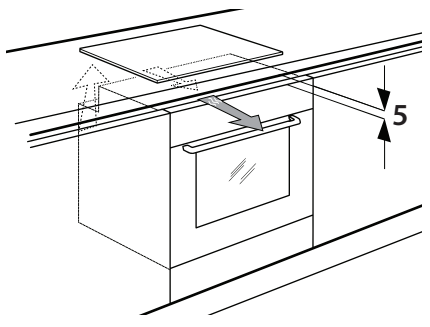
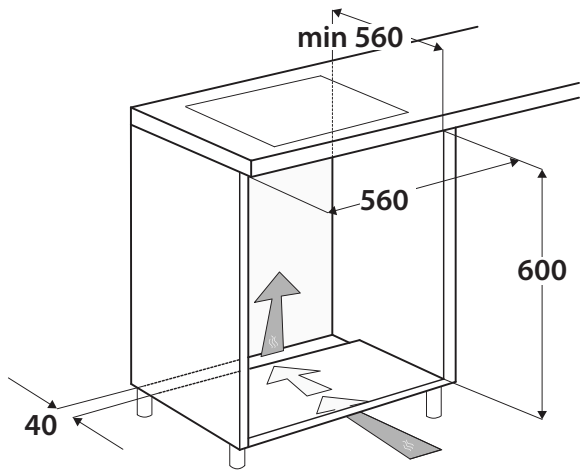
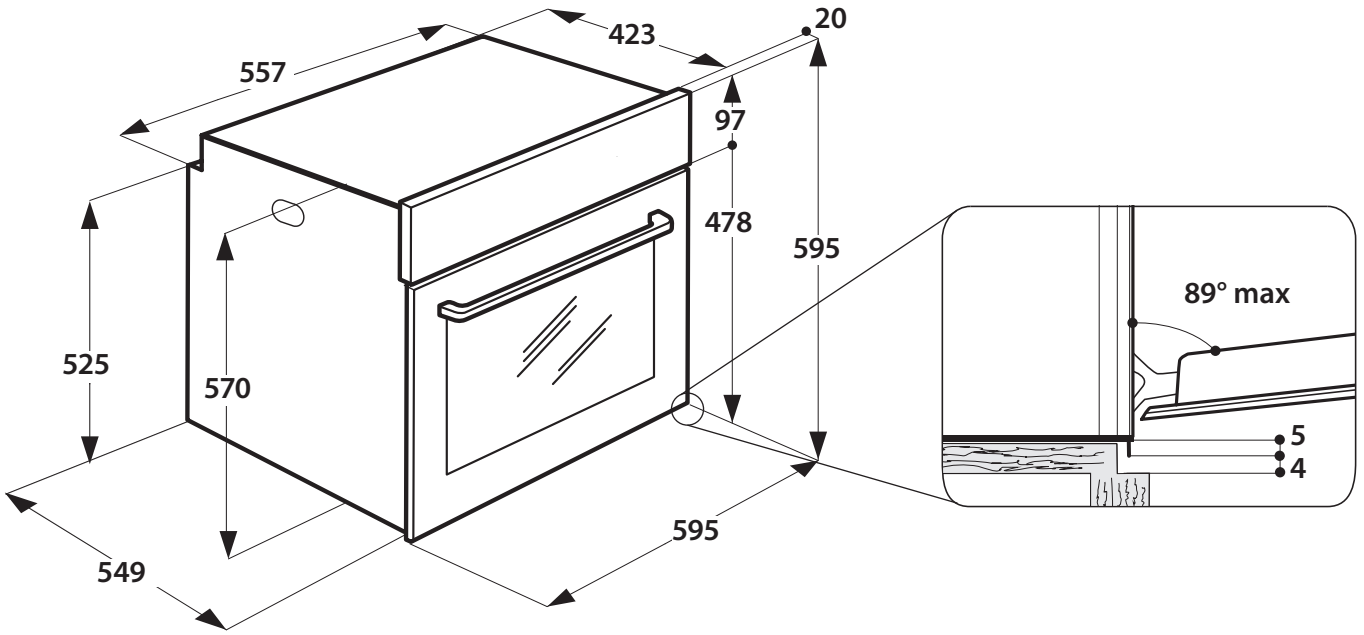
FÖRSÄKRAN OM ÖVERENSSTÄMMELSE

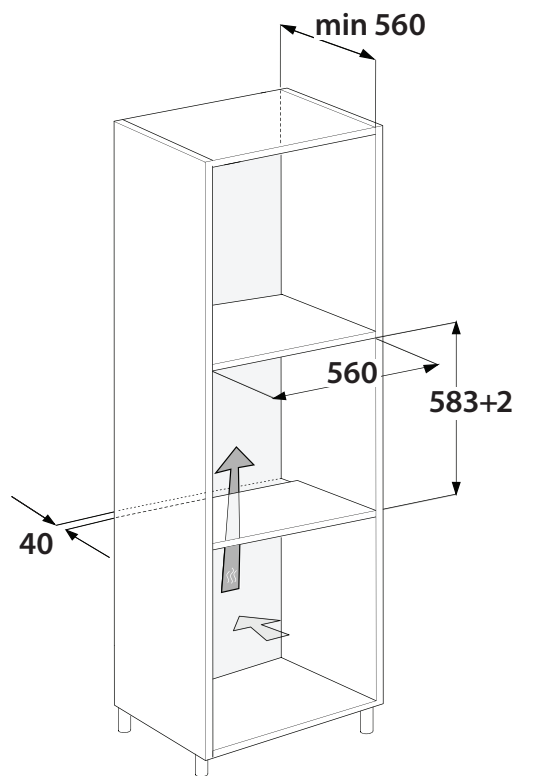
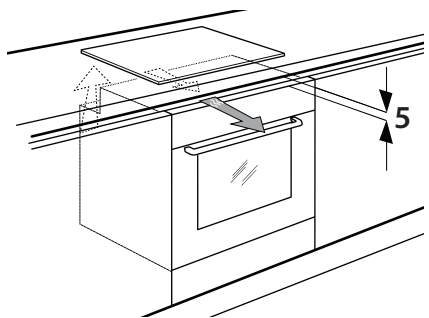
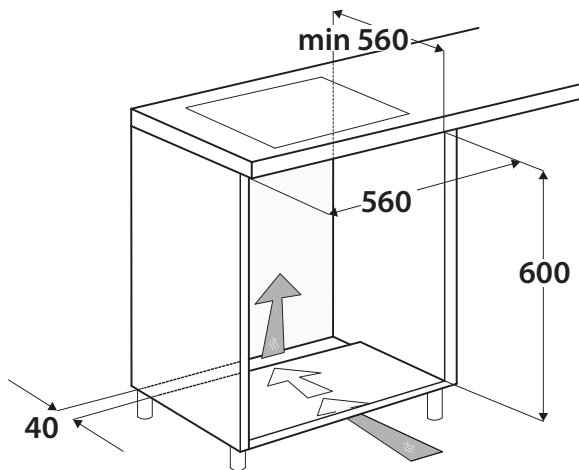
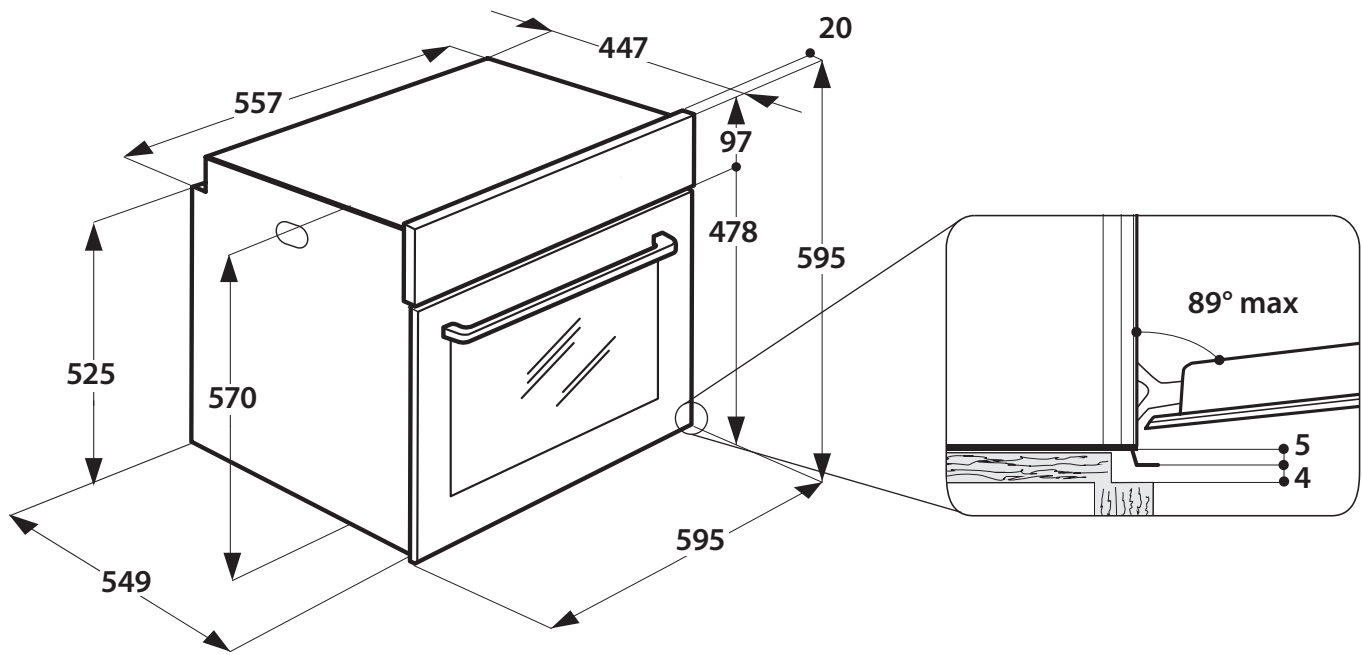
Denna apparat har utformats, tillverkats och marknadsförts i enlighet med kraven i följande EU-direktiv: LVD 2014/35/EU, EMC 2014/30/EU och RoHS 2011/65/EU.

Denna apparat är avsedd att komma i kontakt med livsmedel och följer EU:s direktiv om CE-märkning  nr 1935/2004.

Denna produkt uppfyller kraven i de europeiska ekodesignförordningarna 65/2014 och 66/2014 i enlighet med den europeiska standarden EN 60350-1.







400010899167

Tryckt i Italien