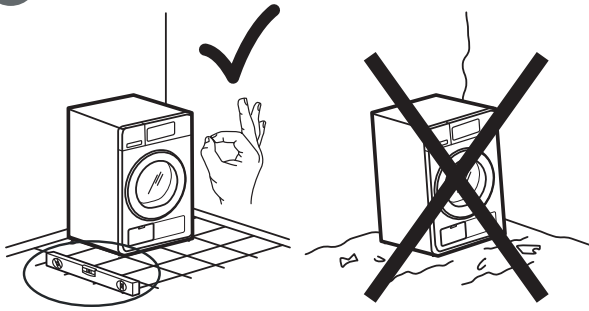
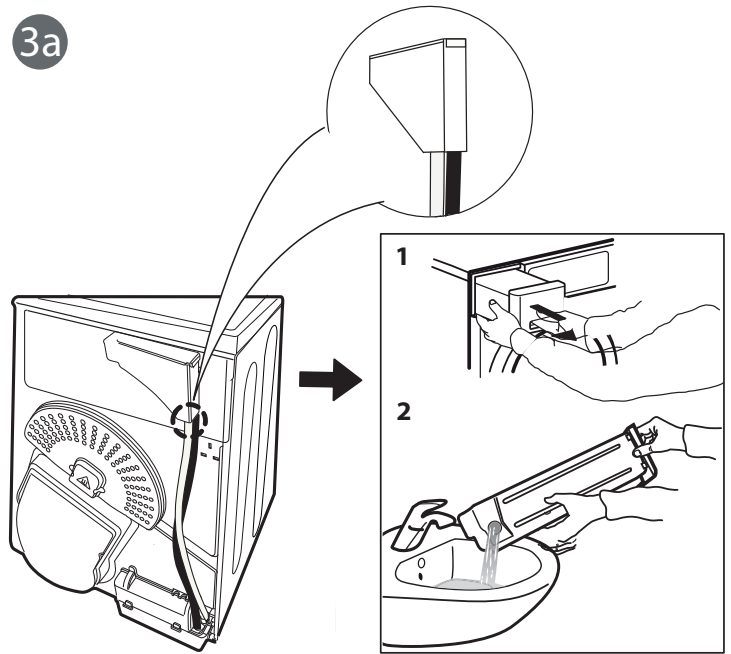


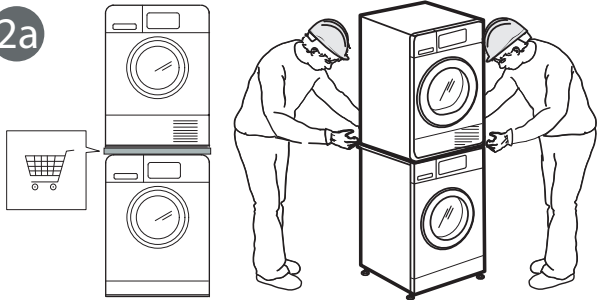
1



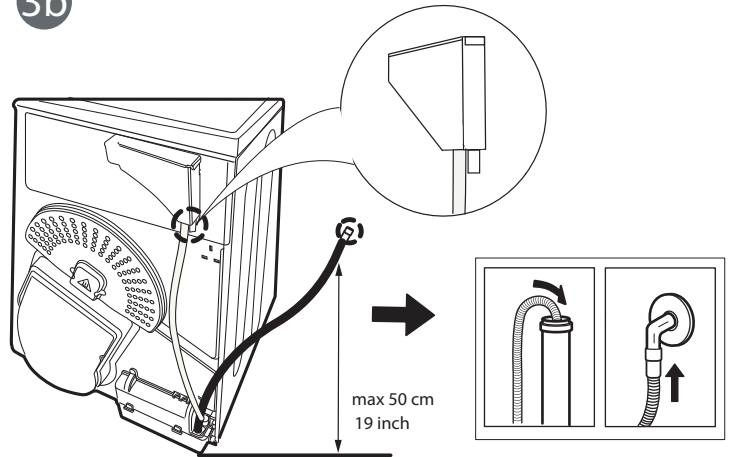
3a



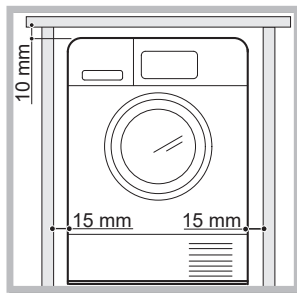
2a



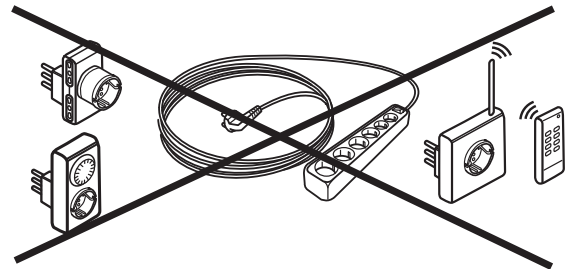
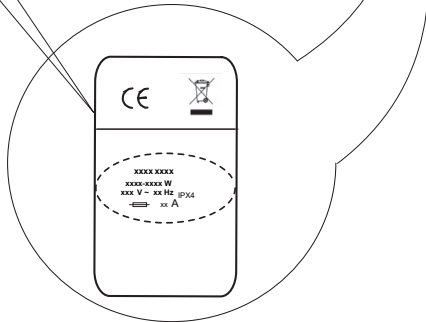
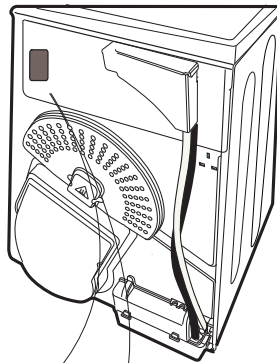
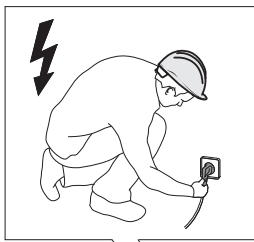
3b




2b



4



 Este símbolo adverte-o para a importância da leitura do presente manual.

Antes de utilizar o aparelho, leia estas instruções de segurança com atenção. Guarde-as por perto para consulta futura.

Estas instruções e o próprio aparelho possuem mensagens importantes relativas à segurança, que deve ler e respeitar sempre. O fabricante declina qualquer responsabilidade pela inobservância das presentes instruções de segurança, pela utilização inadequada do aparelho ou pela incorreta configuração dos controles.

⚠ As crianças até aos 3 anos devem ser mantidas afastadas do aparelho. As crianças entre os 3 e os 8 anos devem ser mantidas afastadas do aparelho, exceto se estiverem sob supervisão permanente. Este aparelho pode ser utilizado por crianças a partir dos 8 anos e por pessoas com capacidades físicas, sensoriais ou mentais reduzidas ou com falta de experiência e conhecimento, desde que estejam sob supervisão ou tenham recebido instruções quanto à utilização segura deste aparelho e se compreenderem os perigos envolvidos. As crianças não devem brincar com o aparelho. A limpeza e a manutenção a cargo do utilizador não devem ser realizadas por crianças sem supervisão.

⚠ **ADVERTÊNCIA:** Nunca pare a máquina de secar antes do fim do ciclo de secagem, a menos que todas as peças de roupa sejam rapidamente retiradas e estendidas para que o calor se dissipe.

⚠ Os itens que tenham sido contaminados com substâncias, tais como óleo de cozinha, acetona, álcool, gasolina, querosene, removedores de nódoas, terebintina, graxas e removedores de graxa, espuma de borracha (espuma de látex), toucas de banho, têxteis resistentes à água, artigos com borracha nas costas e roupa ou almofadas com espuma de borracha, não devem ser secos na máquina. Remova todos os objetos dos bolsos, tais como isqueiros e fósforos. Não utilize a máquina de secar, caso tenham sido utilizados químicos industriais na limpeza.

⚠ Os itens embebidos em óleo não devem ser secos na máquina de secar devido à sua alta inflamabilidade.

⚠ Nunca force a abertura da porta nem a utilize como degrau.

UTILIZAÇÃO PERMITIDA

⚠ **CUIDADO:** o aparelho não deve ser ligado a partir de um temporizador externo, como, por exemplo, um temporizador, nem a partir de um sistema de controlo remoto em separado.

⚠ Este aparelho destina-se a ser usado em ambiente doméstico e em aplicações semelhantes tais como: copas para utilização dos funcionários em lojas, escritórios e outros ambientes de trabalho; quintas de exploração agrícola; clientes em hotéis, motéis,

bed & breakfast e outros tipos de ambientes residenciais.

⚠ Este aparelho não está concebido para o uso profissional. Não utilize o aparelho no exterior.

⚠ Não armazene substâncias explosivas ou inflamáveis (p.ex., gasolina ou latas de aerossol) no interior ou próximas do aparelho, pois existe risco de incêndio.

⚠ Não carregue a máquina de secar acima da capacidade máxima (kg de roupa seca) indicada na tabela de programas.

⚠ Não seque itens não lavados na máquina de secar.

⚠ Não deixe acumular algodão ou pó à volta da máquina de secar.

⚠ Os amaciadores de roupa ou produtos equivalentes devem ser utilizados conforme especificado nas instruções dos mesmos.

⚠ Não seque demasiado a roupa.

INSTALAÇÃO

⚠ O aparelho deve ser transportado e instalado por duas ou mais pessoas, para evitar o risco de lesões. Use luvas de proteção para desembalar e instalar o aparelho - risco de cortes.

⚠ A instalação, incluindo a alimentação de água (caso seja necessário) e as ligações elétricas, bem como quaisquer reparações devem ser realizadas por um técnico devidamente qualificado. Não repare nem substitua qualquer peça do aparelho, a não ser que especificamente indicado no manual de utilização. Mantenha as crianças afastadas do local da instalação. Depois de desembalar o aparelho, assegure-se de que não ficou danificado durante o transporte. Se detetar algum problema, contacte o revendedor ou o Serviço Pós-Venda mais próximo. Uma vez instalado o aparelho, os elementos da embalagem (plástico, peças de esferovite, etc.) devem ser armazenados longe do alcance das crianças - risco de asfixia. Deve desligar o aparelho da corrente elétrica antes de efetuar qualquer operação de instalação, para evitar o risco de choques elétricos. Durante a instalação, certifique-se de que o aparelho não danifica o cabo de alimentação, pois existe o risco de incêndio ou de choques elétricos. Ligue o aparelho apenas depois de concluída a instalação do mesmo.

⚠ Instale a máquina de secar em espaços com uma ventilação adequada (com portas para abrir, grelha de ventilação ou ranhura superior a 500 cm²) de forma a evitar o refluxo de gases para dentro da sala a partir de aparelhos que queimam outros combustíveis, incluindo incêndios abertos. Se a máquina de secar estiver instalada por baixo de uma bancada, deixe uma distância de 10 mm entre o painel superior da máquina de secar e

quaisquer objetos que se encontrem em cima, e de 15 mm entre as partes laterais da máquina e as paredes ou mobílias adjacentes.

⚠ Se a máquina de secar for instalada perto de um fogão a gás ou a carvão, instale uma placa de isolamento térmico (85 x 57 cm) entre os aparelhos, com o lado voltado para o fogão coberto com folha de alumínio.

⚠ O ar extraído não deve ser evacuado para um tubo que seja utilizado também para a extração dos gases dos restantes aparelhos que efetuem a combustão de gás ou de quaisquer outros combustíveis.

⚠ O aparelho não deve ser instalado atrás de uma porta com fechadura, uma porta deslizante ou uma porta com uma dobradiça do lado oposto da máquina de secar, de forma a impedir a abertura total da porta da máquina.

⚠ O aparelho deve ser instalado contra uma parede para limitar o acesso à parte traseira do mesmo.

⚠ Assegure-se de que não existe qualquer tapete a obstruir as aberturas de ventilação existentes na base da máquina de secar.

⚠ Se pretender colocar uma máquina de secar por cima da máquina de lavar, contacte o nosso Serviço Pós-Venda ou o seu revendedor especializado para verificar a lista completa de modelos adequados para o efeito. O empilhamento dos aparelhos só é permitido se a máquina de secar for fixa à máquina de lavar com um kit de empilhamento adequado, disponível no nosso Serviço Pós-Venda ou junto de um revendedor especializado. As instruções para a correta instalação do aparelho são fornecidas juntamente com o kit de empilhamento.

AVISOS SOBRE ELETRICIDADE

⚠ Deve ser possível desligar o aparelho da fonte de alimentação, desligando-o na ficha, caso esta esteja acessível, ou através de um interruptor multipolar instalado na tomada de acordo com a regulamentação aplicável a ligações elétricas; além disso, o aparelho deve dispor de ligação à terra, de acordo com as normas de segurança elétrica nacionais.

⚠ Não utilize extensões, tomadas múltiplas ou adaptadores. Após a instalação da máquina de secar, os componentes elétricos devem estar inacessíveis ao utilizador. Não utilize o aparelho com os pés descalços ou molhados. Não ligue este aparelho se o cabo ou a ficha elétrica apresentar danos, se não estiver a funcionar corretamente, se estiver danificado ou se tiver caído.

⚠ Se o cabo de alimentação estiver danificado deverá ser substituído por um idêntico do mesmo fabricante ou por um técnico de assistência ou


pessoas similarmente qualificadas de modo a evitar a ocorrência de situações perigosas, pois existe o risco de choques elétricos.

LIMPEZA E MANUTENÇÃO

⚠ AVISO: Assegure-se de que o aparelho está desativado e desligado da fonte de alimentação antes de realizar quaisquer operações de manutenção. Para evitar o risco de danos pessoais, use luvas de proteção (risco de lacerações) e calçado de segurança (risco de contusões); Certifique-se de que o manuseamento é realizado por duas pessoas (reduza a carga); Nunca utilize uma máquina de limpeza a vapor para limpar o aparelho (risco de choques elétricos). Quaisquer reparações não efetuadas por profissionais e que não sejam autorizadas pelo fabricante podem resultar em riscos para a saúde e segurança, pelos quais o fabricante não pode ser responsabilizado. Qualquer defeito ou dano causado por reparações ou manutenções que não sejam efetuados por profissionais não serão coberto pela garantia, cujos termos estão descritos no documento fornecido com a unidade.

⚠ Antes de efetuar qualquer ciclo de secagem, certifique-se de que os separadores de algodão estão limpos.

ELIMINAÇÃO DA EMBALAGEM


O material da embalagem é 100% reciclável, conforme indicado pelo símbolo de reciclagem .

As várias partes da embalagem devem ser eliminadas de forma responsável e em total conformidade com as normas estabelecidas pelas autoridades locais.

ELIMINAÇÃO DE ELETRODOMÉSTICOS

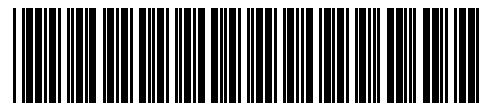
Este aparelho é fabricado com materiais recicláveis ou reutilizáveis. Elimine-o em conformidade com as normas de eliminação de resíduos locais. Para obter mais informações sobre o tratamento, recuperação e reciclagem de eletrodomésticos, contacte as autoridades locais, o serviço de recolha de resíduos domésticos ou a loja onde adquiriu o aparelho. Este aparelho está classificado em conformidade com a Diretiva Europeia 2012/19 / UE relativa aos Resíduos de Equipamentos Elétricos e Eletrónicos (REEE) e com os regulamentos referentes à gestão de resíduos de equipamentos elétricos e eletrónicos de 2013 (conforme alteração).

Ao assegurar a eliminação correta deste produto, estamos a proteger o ambiente e a saúde humana contra riscos negativos.

O símbolo  no produto, ou nos documentos que acompanham o produto, indica que este aparelho não deve ser tratado como resíduo doméstico e deve ser transportado para um centro de recolha adequado para proceder à reciclagem do equipamento elétrico e eletrónico.



A series of horizontal lines spanning the width of the page, providing a template for writing or drawing.



19516189800

05/2021

W11520957