

**Sundhed & Sikkerhed, Brug og
pleje og Installationsvejledning**



www.indesit.com/register



DANSK3

DANSK

SUNDHED & SIKKERHED, BRUG & PLEJE

og INSTALLATIONSVEJLEDNING



TAK FORDI DU HAR KØBT ET INDESIT PRODUKT.
 Registrér venligst dit apparat på www.indesit.eu/register,
 for at modtage en mere komplet assistance

Indeks

Sundheds- og sikkerhedsvejledning

SIKKERHEDSANVISNINGER	4
MILJØBESKYTTELSE	6
OVERENSSTEMMELSESERKLÆRING	6

Brugs- og vedligeholdelsesvejledning

PRODUKTBEKRIVELSE	7
APPARAT	7
BETJENINGSPANEL	7
LÅGE	8
KØLESKABSLYS	8
HYLDER	8
NO-FROST KØLEAFDELING	9
AFRIMNING AF FRYSEAFDELINGEN	9
TILBEHØR	9
BRUG AF APPARATET	10
VED FØRSTEGANGSBRUG	10
INSTALLATION	10
DAGLIG BRUG	11
OPBEVARINGSTIPS	12
ANBEFALING NÅR APPARATET IKKE ER I BRUG	16
RENGØRING OG VEDLIGEHOLDELSE	17
FEJLFINDINGSOVERSIGT & SERVICE	18
DRIFTSRELATEREDE LYDE	18
SERVICEAFDELING	20

<i>Installationsvejledning</i>	21
--------------------------------------	----

SIKKERHEDSANVISNINGER

VIGTIGT AT LÆSE OG OVERHOLDE

Læs følgende sikkerhedsregler, før apparatet tages i brug. Opbevar dem til senere reference.

Disse anvisninger og selve apparatet er forsynet med vigtige oplysninger om sikkerhed, der altid skal overholdes.

Fabrikanten frasiger sig ethvert ansvar for manglen på at overholde disse sikkerhedsregler, for uhensigtsmæssig brug af apparatet eller forkerte betjeningsindstillinger.

SIKKERHEDSADVARSLER

Små børn (0-3 år) og børn i alderen 3-8 år skal holdes borte fra apparatet, medmindre de er under konstant opsyn. Apparatet kan bruges af børn på 8 år og derover, og personer med nedsatte fysiske, sensoriske eller mentale evner eller med manglende erfaring og viden, hvis disse er under opsyn eller er oplært i brugen af apparatet på en sikker måde og, hvis de forstår de involverede farer. Børn må ikke lege med apparatet. Rengøring og brugervedligeholdelse må ikke udføres af børn uden opsyn.

TILLADT BRUG

FORSIGTIG: Apparatet er ikke beregnet til at blive startet ved hjælp af en ekstern timer eller separat fjernbetjening. Dette apparat er udelukkende til brug i hjemmet, ikke til erhvervsmæssig brug. Apparatet må ikke anvendes udendørs. Opbevar aldrig eksplosionsfarlige eller brandbare stoffer, så som aerosoldåser, og anbring eller benyt aldrig benzin eller andre brandbare materialer i eller i apparatets nærhed: Der er risiko

for brand, hvis apparatet bliver tændt ved et uheld.

Dette produkt er beregnet til husholdningsbrug og lignende, så som:

- i køkkenet på arbejdspladser, kontorer og/eller forretninger
- stuehuse og på hotel- og motelværelser og lignende boligtyper;
- på Bed & Breakfast-værelser;
- catering og lignende ikke-detail anvendelse.

Pæren i apparatet er specielt designet til apparater beregnet til husholdningsbrug og er ikke egnet til almindelig belysning i husholdningen (EF-forordning 244/2009).

Apparatet er beregnet til drift i omgivelser med rumtemperaturer inden for følgende intervaller, der svarer til den klimakategori, som er angivet på typeskiltet. Apparatet kan ikke fungere korrekt, hvis det står i en temperatur over eller under det angivne interval i en længere periode.

Klimaklasse Omg. T. (° C)

SN Fra 10 til 32

N Fra 16 til 32

ST Fra 16 til 38

T Fra 16 til 43

Dette apparat indeholder ikke CFC. Kølekredsløbet indeholder R600a (HC).

Apparater, der indeholder isobutan (R600a): Isobutan er en naturlig gasart, der ikke påvirker miljøet, men den er brændbar. Det er således nødvendigt at sikre sig, at kølesystemet ikke er defekt. Vær særlig opmærksom i tilfælde af beskadigede rørledninger, der kan tømme kølesystemet.

ADVARSEL: Beskadig ikke apparatets kølesystem.

ADVARSEL: Hold ventilationsåbningerne, i apparatets indkapsling eller indbygningsstruktur, fri for tilstopning.

ADVARSEL: Brug aldrig andre mekaniske, elektriske eller

kemiske anordninger til at fremskynde afrimningen end dem, der anbefales af producenten.

ADVARSEL: Brug eller anbring aldrig andet elektrisk udstyr i apparatet end det, der er udtrykkeligt autoriseret af producenten.

ADVARSEL: Is- og/eller vandmaskiner, der ikke er sluttet direkte til vandforsyningen, må udelukkende fyldes med drikkevand.

ADVARSEL: Automatiske is- og/eller vandmaskiner skal tilsluttes en vandforsyning, der udelukkende leverer drikkevand, med et hovedvandtryk på mellem 0,17 og 0,81 MPa (1,7 og 8,1 bar).

Den ugiftige væske i fryseelementerne må ikke indtages (afhængigt af model). Isterninger og sodavandsis må ikke indtages umiddelbart efter, at de er taget ud af fryseren, da de kan give frostskafer. På produkter, som er designet til at bruge et luftfilter inde i en tilgængelig ventilatordæksel, skal filteret altid være isat, når køleskabet er i drift.

Glasflasker med væsker må ikke anbringes i fryseafdelingen, da de kan gå i stykker.

Blokér ikke indsugningsområdet med madvarer.

Når madvarerne er lagt i fryseren, skal man sikre sig, at lågen lukker korrekt. Beskadiget pakning skal udskiftes så hurtigt som muligt. Brug kun køleafdelingen til opbevaring af friske madvarer og fryseafdelingen til opbevaring af frostvarer, indfrysning af friske madvarer samt fremstilling af isterninger. Opbevar ikke uindpakkede madvarer i direkte kontakt med køle- eller fryseafdelingens indvendige overflader. Apparatene kan have specielle rum (afsnit til friske fødevarer, boksen nul grader,...).

Med mindre andet er anført i produktets specifikke håndbog, kan disse tages ud, uden at apparatets ydelse påvirkes. C-pentan anvendes som blæsemiddel i isoleringsskummet, og det er en brændbar gas.

INSTALLATION

Flytning og installation af apparatet skal foretages af to eller flere personer. Anvend altid beskyttelseshandsker under udpakning og installation af apparatet.

Installation og reparationer skal udføres af en autoriseret el-installatør i henhold til fabrikantens anvisninger og de gældende, lokale bestemmelser. Reparér eller udskift ingen af apparatets dele, medmindre det kræves specifikt i brugervejledningen.

Børn bør ikke udføre installationshandlinger. Børn skal derfor holdes væk under installationen. Hold emballagen (plastikposer, dele af polystyren, etc.) udenfor børns rækkevidde under og efter installationen.

Vær forsigtig i forbindelse med flytninger, så gulvet ikke bliver beskadiget (f.eks. parketgulv).

Opstil apparatet på et plant gulv eller en understøtning, som kan modstå vægten, og på et passende anvendelsessted.

Kontrollér, at apparatet ikke er blevet beskadiget under transporten. Kontakt forhandleren eller serviceafdelingen, hvis der er problemer.

Tag stikket ud af stikkontakten før, der udføres enhver form for installationsindgreb.

Under opstillingen kontrolleres det, at apparatet ikke beskadiger el-kablet.

For at sikre tilstrækkelig ventilation skal der efterlades mellemrum på begge sider og oven over apparatet. Afstanden mellem apparatets bagside og væggen bag apparatet skal være

50 mm, for at undgå adgang til varme overflader. En reduktion af denne afstand vil øge produktets energiforbrug. Aktiver kun apparatet, når installationen er fuldendt. Det anbefales at vente mindst to timer efter opstilling med at starte apparatet, således at kølesystemet fungerer perfekt. Sørg for, at apparatet ikke opstilles i nærheden af en varmekilde.

ADVARSLER OM ELEKTRICITET

For at opfylde de gældende sikkerhedsforskrifter, skal der anvendes en stikkontakt til installationen, med en kontaktafstand på mindst 3 mm, og apparatet skal jordforbindes.

Udskift et beskadiget strømkabel med et tilsvarende kabel. Strømkablet må kun udskiftes af en autoriseret el-installatør i henhold til producentens anvisninger og den gældende lovgivning.

Kontakt et autoriseret servicecenter.

Man kontakte en autoriseret installatør, hvis det faste stik ikke passer til din stikkontakt.

Strømforsyningskablet skal være tilstrækkelig langt til, at det er muligt at slutte det indbyggede apparat til strømforsyningen. Ryk ikke strømforsyningskablet ud.

Brug ikke forlængerledninger, multistikdåser eller adaptere.

Anvend ikke dette apparat, hvis strømkablet eller stikproppen er beskadiget, hvis det ikke fungerer korrekt, eller hvis det er beskadiget, eller har været tabt på gulvet. Hold strømkablet væk fra varme overflader.

Efter endt installation må der ikke være direkte adgang til de elektriske dele.


Rør ikke ved apparatet med våde kropsdele, og brug det ikke med bare fødder.

RENGØRING OG VEDLIGEHOLDELSE

Anvend aldrig damprensere. Brug beskyttelseshandsker til rengøring og vedligeholdelse. Tag stikket ud af stikkontakten før, der udføres enhver form for vedligeholdelsesindgreb. Anvend ikke ridsende eller skræppe rengøringsmidler, så som vinduesspray, skurremidler, brandbare væsker, rengøringsvoks, koncentrerede rengøringsmidler, blegemidler eller rengøringsmidler, som indeholder petroleumsprodukter, til plastikdele, interiør og lågens foringer eller pakninger. Brug ikke papirhåndklæder, skurresvampe eller andre hårde rengøringsgenstande.

MILJØBESKYTTELSE

BORTSKAFFELSE AF EMBALLAGEN

Emballagen kan genbruges 100 % og er mærket med genbrugssymbolet .

Emballagen skal derfor bortskaffes i overensstemmelse med gældende, lokale regler for affaldshåndtering.


BORTSKAFFELSE AF HUSHOLDNINGSAPPARATER

Gør apparatet ubrugeligt ved at klippe strømkablet af og fjerne lågerne og hyldeerne (om forudsat), så børn ikke kan gemme sig i apparatet.

Apparatet er fremstillet af materialer, der kan genbruges . Det skal skrottes i henhold til gældende lokale miljøregler for bortskaffelse af affald. Indhent yderligere oplysninger om behandling, genvinding og genbrug af elektriske husholdningsapparater hos de lokale myndigheder, renovationsselskabet eller forretningen, hvor apparatet er købt. Dette apparat er mærket i overensstemmelse med EU-direktiv 2012/19/EU, Affald af elektrisk og elektronisk udstyr (WEEE).

Ved at sikre at dette produkt bliver bortskaffet korrekt, hjælper man med til at forhindre potentielle, negative konsekvenser for miljøet og folkesundheden, der kunne opstå gennem u hensigtsmæssig håndtering af dette produkt.



Symbolet  på produktet eller den ledsagende dokumentation angiver, at dette produkt ikke må bortskaffes som husholdningsaffald, men at det skal afleveres på nærmeste opsamlingscenter for genbrug af elektrisk og elektronisk udstyr.

ENERGISPARERÅD

Opstil apparatet et tørt sted med god udluftning, langt væk fra varmekilder (f.eks. radiator, komfur, osv.) og ikke i direkte sollys. Anvend eventuelt en isolerende plade.

Følg opstillingsanvisningerne for at sikre tilstrækkelig ventilation. Utilstrækkelig ventilation på bagsiden af produktet øger energiforbruget og mindsker køleeffektiviteten.

Ofte åbning af lågen kan medføre et forhøjet energiforbrug.

Apparatets indvendige temperatur og energiforbrug afhænger af omgivelsernes temperatur, apparatets placering, og af hvor tit lågen åbnes.

Disse faktorer skal tages i betragtning ved indstillingen af temperaturen. Åbn kun lågen, når det er nødvendigt. Frosne fødevarer optøs ved at placere dem i køleskabet. Den lave temperatur i de frosne produkter køler maden i køleskabet.

Lad varm mad og drikkevarer afkøle, inden de anbringes i apparatet. Hyldeernes placering i køleskabet ikke har nogen indflydelse på effektiv udnyttelse af energi. Maden skal placeres på en sådan måde, at der sikres korrekt luftcirkulation (fødevarer bør ikke røre ved hinanden og der skal være en vis afstand mellem mad og bagvæg).

Du kan øge opbevaringskapaciteten af frosne fødevarer ved at fjerne kurve, og hvis den findes, Stop Frost-hylden, og opretholde samme energiforbrug. Produkter i høje energiklasser er udstyret med højeffektive motorer, der forbliver i drift i længere tid, men har et lavt strømforbrug. Det er helt naturligt, at motoren fortsætter med at køre i længere perioder.

OVERENSSTEMMELSESERKLÆRING

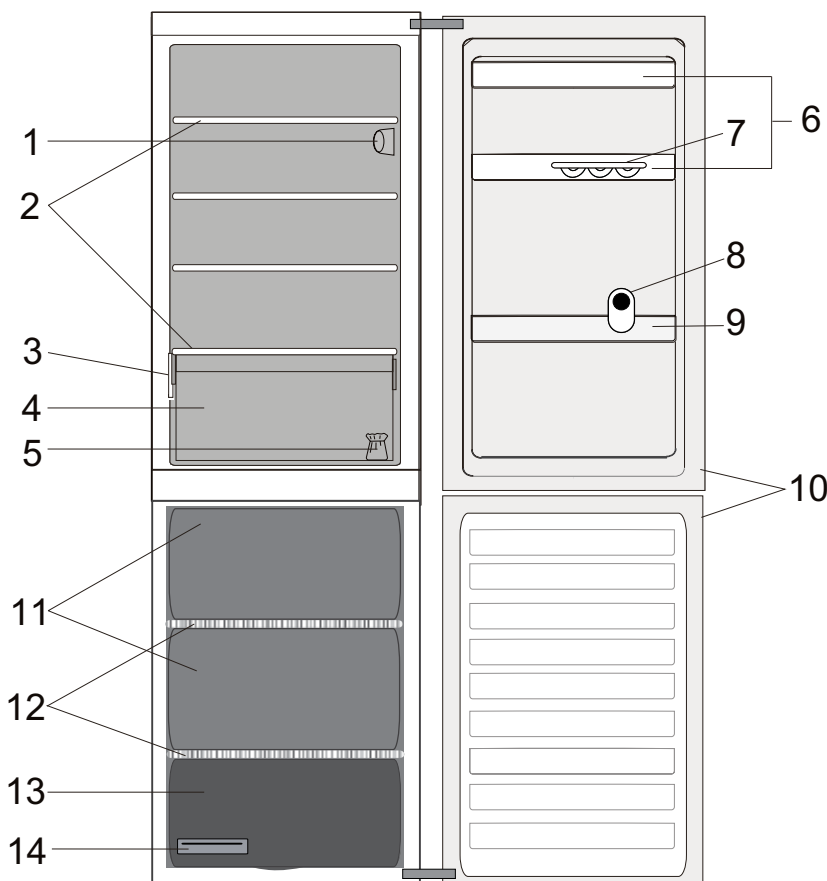
Maskinen er designet, fremstillet og markedsført i overensstemmelse med følgende Europæiske direktiver: LVD 2014/35/ EU, EMC 2014/30/EU og RoHS 2011/65/ EU.

Dette apparat er designet, fremstillet og markedsført i overensstemmelse med kravene til miljøvenligt design og energimærkning i følgende EF-direktiver: 2009/125/EF og 2010/30/EU.

PRODUKT- BESKRIVELSE

APPARAT

PRODUKTBESKRIVELSE



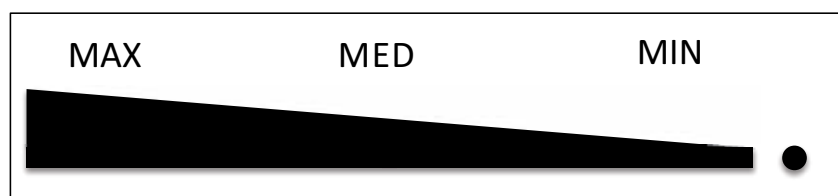
Køleafdeling

1. Elektronisk betjeningspanel/ belysning
2. Hylder
3. Typeplade med varenavn
4. Frugt-/grønsagsskuffe
5. Lågevendingsæt
6. Hylde i lågen
7. Æggebakke
8. Flaskeholder
9. Flaskehylde
10. Lågens pakning

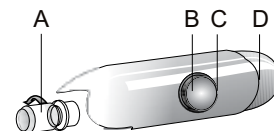
Fryseafdeling

10. Lågens pakninger
11. Fryserskuffer
12. Hylde
13. Nederste skuffe: koldeste område, bedst egnet til nedfrysning af friske varer
14. Isterningbakke

BETJENINGSPANEL



- A. Pære
- B. Termostatknop
- C. Termostatindstillingsindikator
- D. Lyskontakt



TEMPERATURINDSTILLING

Termostaten på **MIN**: minimal afkøling.
 Termostaten på mellem **MIN** og **MAX**: afkølingen kan justeres efter behov.
 Termostaten på **MAX**: maksimal afkøling.

Positionen MED anbefales til optimal opbevaring af madvarer.

Termostat på • : afkøling og lys slukket.

Bemærk: De viste temperaturindstillinger svarer til den gennemsnitlige temperatur i hele køleskabet.

LÅGE

LÅGEVENDING

Bemærk: Lågen kan vendes, så den åbner i modsatte side. Hvis serviceafdelingen udfører vending af lågen, dækkes det ikke af garantien. Det anbefales, at ændring af lågens åbningsretning udføres af to personer. Følg anvisningerne i **Installationsvejledningen**.

KØLESKABSLYS

Pæren fjernes ved at dreje den mod uret som vist på figuren:



Kontrollér pæren. Skru eventuelt pæren ud, og udskift den med en ny LED-pære af samme type, der kun fås hos vores kundeservice eller hos autoriserede forhandlere.

Køleafdelingens lys tænder, når lågen åbnes.

HYLDER

Alle hylder, klapper og kurve kan tages ud.

NO-FROST KØLEAFDELING

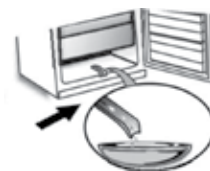
Afrimningen af køleafdelingen er fuldautomatisk.

Dannelse af vanddråber på køleafdelingens bagvæg betyder, at den automatiske afrimning er i gang. Afrimningsvandet ledes automatisk via en afløbskanal ud i en beholder, hvor det fordamper.

AFRIMNING AF FRYSEAFDELINGEN

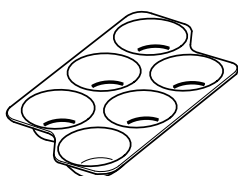
Fryseren skal afises en til to gange årligt, eller når der har dannet sig et for tykt rimlag (3 mm tykkelse). Isdannelse er helt normalt. Mængden samt hastigheden, hvormed den dannes, er afhængig af de omgivende temperaturforhold, og hvor ofte døren står åben. Tag stikket ud af stikkontakten, og tag alle madvarer ud, når fryseafdelingen skal afises. Lad fryserdøren stå åben, så isen på væggene kan smelte.

For skabe som på figuren trækkes udtømningsrøret til afrimningvand ud, og der stilles en beholder under til opsamling. Efter endt afisning anbringes udtømningsrøret på sin plads. Rengør fryseren indvendigt. Skyl, og tør grundigt af. Tænd for apparatet, og fyld madvarerne i.

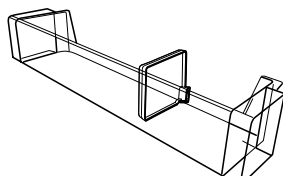


TILBEHØR

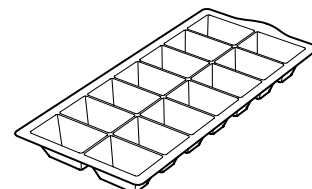
ÆGGEBAKKE



FLASKEHOLDER



ISTERNINGBAKKE



BRUG AF APPARATET

FØRSTEGANGSBRUG

TÆNDING AF APPARATET

Når strømstikket sættes i stikkontakten, starter apparatet automatisk.
Når der er tændt for apparatet, skal der gå mindst 4-6 timer, inden der anbringes madvarer i det.

Når apparatet sluttes til strømforsyningen, tænder displayet, og alle ikonerne vises i ca. 1 sekund.
De fabriksindstillede værdier for køleafdelingen tænder.

TEMPERATURINDSTILLING

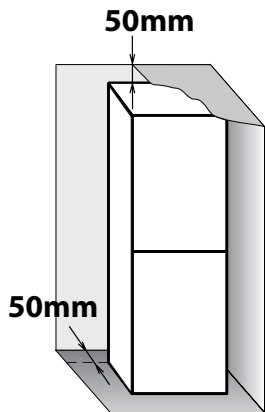
Apparatet er normalt fabriksindstillet til den anbefalede middeltemperatur.

Bemærk: De viste temperaturindstillinger svarer til den gennemsnitlige temperatur i hele køleskabet.

INSTALLATION

INSTALLATION AF APPARATET

For at sikre tilstrækkelig ventilation skal der efterlades mellemrum på begge sider og oven over apparatet.
Der skal være en afstand på mindst 50 cm mellem apparatets bagside og væggen.
En reduktion af denne afstand vil øge produktets energiforbrug.



DAGLIG BRUG

SÅDAN KAN FRYSEAFDELINGENS KAPACITET UDVIDES

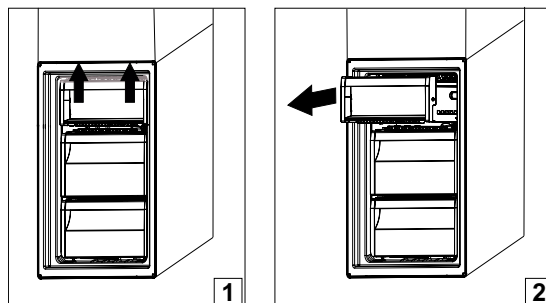
- Ved at fjerne kurvene, for at tillade opbevaring af store varer.
 - Ved at anbringe madvarerne direkte på hylderne i fryseafdelingen.
 - Ved at udtage udtageligt ekstraudstyr.
-
- Undlad at blokere åbningen til luftudledning (på bagvæggen og i bunden inde i produktet) med fødevarer.
 - Alle hylder og kurve kan tages ud.
 - Apparatets indvendige temperatur afhænger af rumtemperaturen, apparatets placering, og hvor tit lågen åbnes.

Disse faktorer skal tages i betragtning ved indstillingen af temperaturen.

- Tilbehørsdelene kan ikke vaskes i opvaskemaskine, medmindre andet er angivet.

UDTAGNING AF FRYSESKUFFENS BEHOLDER

- Åbn fryserens låge
- Træk den øvre beholders højre og venstre hjørner (1) opad
- Tag skuffen ud (2)



- Installér den øvre beholder i den omvendte rækkefølge

OPBEVARINGSTIPS

KØLEAFDELING

Køleskabet er ideelt til opbevaring af færdigretter, friske og konserverede fødevarer, mejeriprodukter, frugt, grøntsager og drikkevarer.

LUFTVENTILATION

Den naturlige luftcirkulation i køleskabet danner zoner med forskellige temperaturer. Det er koldest lige over frugt- og grønsagsskuffen og ved bagvæggen. Det er varmest øverst foran i køleskabet.

Utilstrækkelig ventilation resulterer i en stigning i energiforbruget og en reduktion af køleeffektiviteten. Dæk ikke luftpassagerne til med madvarer eller andet - de er optimeret til korrekt luftcirkulation og opbevaring af madvarer.

OPBEVARING AF FRISK MAD OG DRIKKEVARER

Brug genanvendelige plast-, metal-, aluminiums- og glasbeholdere og film til at pakke fødevarer ind.

- › Brug altid lukkede beholdere til drikkevarer og fødevarer, der kan afgive eller være behæftet med stærk lugt eller smag eller tildæk dem.
- › Fødevarer, som afgiver store mængder ætylen gas, eller dem som er følsomme overfor dette, så som frugt, grøntsager og salat, bør altid opbevares separat eller indpakket, så deres opbevaring ikke forkortes; for eksempel, bør tomater ikke opbevares sammen med kiwifrugter eller kål.

› Opbevar ikke fødevarer for tæt sammen, for at tillade tilstrækkelig luftcirkulation.

› Man kan anvende flaskeholderen til at undgå at flaskerne vælter.

› Hvis der kun skal gemmes en lille mængde mad i køleskabet, anbefaler vi at bruge hylderne over frugt- og grønsagsskuffen, da dette er det køligste område i køleafdelingen.

RÅD OM PLACERING AF FRISKE FØDEVARER OG DRIKKEVARER

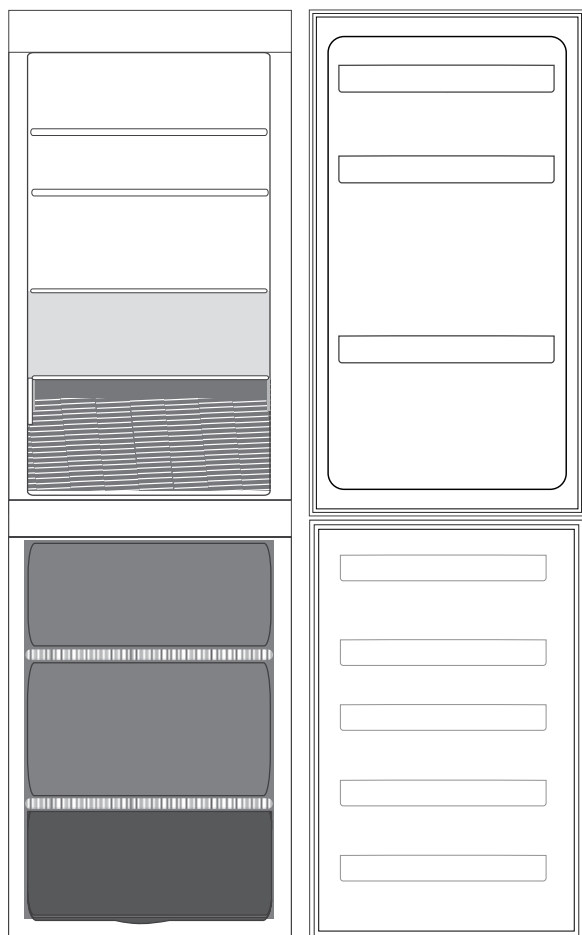
› På køleskabets hylder: færdigretter, tropiske frugter, oste, delikatesser.

› I det koldeste område (over frugt- og grønsagsskuffen): kød, fisk, pålæg, kager.

› I frugt-/grønsagsskuffen: frugt, salat, grøntsager.

› I lågens hylder: smør, marmelade, saucer, pickles, dåser, flasker, drikkekartoner, æg.

OPBEVARING AF FØDEVARER OG DRIKKEVARER

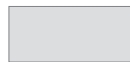


Forklaring



TEMPERERET OMRÅDE

Anbefalet til opbevaring af tropisk frugt, dåser, drinks, æg, saucer, pickles, smør, marmelade



KOLDT OMRÅDE

Anbefalet til opbevaring af ost, mælk, mejeriprodukter, delikatesser, yoghurt, pålæg, dessert



FRUGT & GRØNSAGSSKUFFE



NORMALE FRYSERSKUFFER



FRYSEOMRÅDETS SKUFFE

(MAX KØLEOMRÅDE) Anbefalet til frysning af friske/tilberedte madvarer.

Bemærk: Oversigtens grå tone stemmer ikke overens med skuffernes farve

FRYSEAFDELING

Fryseren er ideel til opbevaring af frostvarer, til indfrysning af friske madvarer samt til fremstilling af isterninger.

Mængden af friske madvarer, der kan indfryses på 24 timer, er angivet på typeskiltet (...kg/24t). Hvis der kun opbevares en lille mængde fødevarer i fryseren, anbefaler vi at bruge det nederste område.

TIPS TIL INDFRYSNING OG OPBEVARING AF FRISKE MADVARER

› Vi anbefaler, at mærke og datere alle dine frosne fødevarer. Med en mærkat er det lettere at identificere dine fødevarer og vide, hvornår de skal bruges, før deres kvalitet forringes. Nedfrys ikke optøede fødevarer.

› Før nedfrysningen skal de friske madvarer pakkes i: Stanniol, plastfilm, vandtætte plastbeholdere, polyætylenbeholdere m. låg eller fryseemballage, som er egnet til de pågældende madvarer.

› Madvarer skal være friske, modne og af bedste kvalitet, for at opnå frosne madvarer af høj kvalitet.

› Frugt og grønt skal nedfryses så hurtigt som muligt efter høsten for at bevare næringsstofferne, konsistensen, farverne og smagen af de pågældende madvarer så intakte som muligt. Visse kødtyper, især vildt, skal hænge før indfrysning.

› Varm mad skal køle af, før det placeres i fryseren.

› Helt eller delvist optøede madvarer bør anvendes straks.

Frys ikke optøede madvarer ned igen, medmindre de først er blevet tilberedt. Optøede madvarer kan indfryses efter tilberedning.

› Frys ikke flasker med væske.

FROSNE FØDEVARER: INDKØBSTIPS

Ved køb af frostvarer skal man:

› Sikre sig, at emballagen eller pakken er intakt, da varen kan forringes). Hvis en pakke er bulet eller har fugtige pletter, har den ikke været opbevaret under optimale betingelser og kan have været udsat for delvis optøning.

› Under indkøb bør de frosne fødevarer vælges i slutningen af indkøbsturen, og transporteres i en isoleret køletaske.

› Straks anbringe varerne i fryseren ved hjemkomsten.

› Hvis en madvare har været optøet, også kun delvist, må den ikke nedfryses igen. Brug den inden 24 timer.

› Undgå eller begrænse temperaturudsving mest muligt. Overhold udløbsdatoen på emballagen.

› Følg altid anvisningerne på emballagen vedrørende opbevaring af frostvarer.

**OPBEVARINGSTID
FOR FROSNE FØDEVARER**

KØD	<i>måneder</i>	GRYDERETTER	<i>måneder</i>	FRUGT	<i>måneder</i>
Oksekød	8 - 12	Kød, fjerkræ	2 - 3	Æbler	12
Svinekød, kalvekød	6 - 9	MEJERIPRODUKTER		Abrikoser	8
Lammekød	6 - 8	Smør	6	Brombær	8 - 12
Harekød	4 - 6	Ost	3	Solbær/røde ribs	8 - 12
Hakkekød/indmad	2 - 3	Piskefløde	1 - 2	Kirsebær	10
Medisterpølse	1 - 2	Is	2 - 3	Ferskner	10
FJERKRÆ		Æg	8	Pærer	8 - 12
Kylling	5 - 7	SUPPER OG SAUCER		Blommer	10
Kalkun	6	Suppe	2 - 3	Hindbær	8 - 12
Indmad	2 - 3	Kødsovs	2 - 3	Jordbær	10
KREBSDYR		Pate	1	Rabarber	10
Bløddyr, krabber, hummer	1 - 2	Ratatouille	8	Frugtsaft (appelsin, citron, grapefrugt)	4 - 6
Krabbe-, hummerkød	1 - 2	KAGER OG BRØD		GRØNTSAGER	
SKALDYR		Bread (Brød)	1 - 2	Asparges	8 - 10
Østers, kogte	1 - 2	Kager (uden fyld)	4	Basilikum	6 - 8
FISK		Gateaux (kager)	2 - 3	Bønner	12
"Fede" fisk (laks, sild, makrel)	2 - 3	Crepes	1 - 2	Artiskokker	8 - 10
"Magre" fisk (torsk, søtunge)	3 - 4	Butterdej	2 - 3	Broccoli	8 - 10
		Tærter	1 - 2	Rosenkål	8 - 10
		Pizza	1 - 2	Blomkål	8 - 10
				Gulerødder	10 - 12
				Selleri	6 - 8
				Svampe	8
				Persille	6 - 8
				Peberfrugter	10 - 12
				Ærter	12
				Store bønner	12
				Spinat	12
				Tomater	8 - 10
				Squash	8 - 10

ANBEFALING NÅR APPARATET IKKE ER I BRUG

VED LÆNGEREVARENDE FRAVÆR/FERIE

I tilfælde af længere fravær anbefales det at bruge fødevarer og frakoble apparatet for at spare strøm.

FLYTNING

1. Fjern alle indvendige dele.
2. Pak delene godt ind, og tape dem sammen, så de ikke går løse eller rystes.
3. Justér de justerbare fødder, så de ikke berører støtteunderlaget.
4. Luk, og fastgør lågen med tape, og brug også tape til at fastgøre strømkablet bag på køle-/fryseskabet med.

STRØMSVIGT

Ved strømsvigt kontaktes det lokale elværk for at høre, hvor længe man regner med, at strømsvigtet vil vare.

Bemærk: Husk, at et fyldt apparat forbliver koldt længere end et halvfylt.

Hvis der stadig er iskrystaller på madvarerne, er det muligt at genindfryse dem uden risiko. Madvarerne vil imidlertid sandsynligvis skifte farve og smag.

Hvis madvarerne derimod er i dårlig tilstand, skal de kasseres.

Ved strømsvigt, der varer op til 24 timer.
Hold apparatets låge lukket. Dette holder madvarerne kolde længst muligt.

Ved strømsvigt, der varer mere end 24 timer.
Tøm fryseafdelingen, og anbring madvarerne i en bærbar fryseboks. Hvis en fryseboks ikke er til rådighed, og f.eks. fryseelementer ikke kan anvendes, skal du forsøge at anvende de madvarer, der hurtigst vil blive ødelagt.

Tøm isterningbakken.

RENGØRING OG VEDLIGEHOLDELSE

Før enhver form for vedligeholdelse eller rengøring skal stikket tages ud af stikkontakten eller strømmen afbrydes på hovedafbryderen.

Brug aldrig skurremidler. Rengør aldrig køle-/fryseskabsdele med brændbare væsker.

Anvend ikke damprensere.

Betjeningspanelets taster og display må ikke rengøres med produkter, der indeholder alkohol eller afledte produkter, men kun med en tør klud.

› Rengør apparatet regelmæssigt med en svamp fugtet med en opløsning af lunken vand og mildt rengøringsmiddel beregnet til køleskabe.

› Rengør apparatets yderside og lågens pakning med en fugtig klud og tør af med en blød klud.

› Rengør kondensatoren på bagsiden af apparatet med støvsugeren eller en børste.

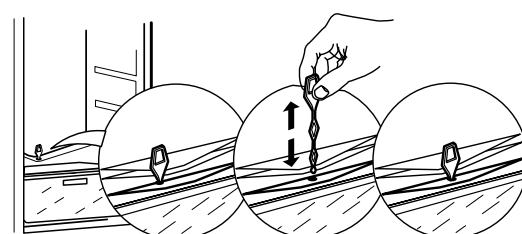
Vigtigt:

› Betjeningspanelets taster og display må ikke rengøres med produkter, der indeholder alkohol eller afledte produkter, men kun med en tør klud.

› Kølesystemets kølerør er placeret nær afrimningsbakken, og de kan blive varme. Rengør dem regelmæssigt med støvsugeren.



For at sikre konstant og korrekt udløb af afrimningsvandet skal afløbshullet på køleskabets bagvæg ved siden af frugt- og grøntsagsskuffen rengøres regelmæssigt indvendigt med det medfølgende værktøj.



FEJLFINDINGSOVERSIGT & SERVICE

FØR SERVICEAFDELINGEN KONTAKTES...

Ydelsesproblemer skyldes ofte små ting, som du selv kan finde og rette uden værktøjer af nogen art.

DRIFTSRELATEREDE LYDE

Det er normalt, at der høres forskellige lyde fra dine apparater, da de har en række ventilatorer og motorer til at regulere funktioner, der automatisk tændes og slukkes.

NOGLE AF DE FUNKTIONELLE LYDE KAN REDUCERES VED AT:

- › Nivellere apparatet og installere det på en plan overflade.
- › Separere og undgå berøring mellem apparat og møbler.
- › Kontrollere, at de interne dele er placeret korrekt.
- › Sørge for, at flasker og beholdere ikke berører hinanden.

NOGLE AF DE FUNKTIONELLE LYDE DER KAN HØRES

En hvislende lyd, når apparatet tændes første gang eller efter en lang pause.



En gurglende lyd, når kølevæsken kommer ind i rørene.



BRRR lyden kommer fra kompressoren.



En summende lyd, når vandventilen eller ventilatoren går i gang.



En knagende lyd, når kompressoren starter.



KLIKKET kommer fra termostaten, der justerer kompressorfunktionens hyppighed.



FEJLFINDINGS- OVERSIGT

<i>Problem</i>	<i>Mulig årsag</i>	<i>Løsning</i>
APPARATET FUNGERER IKKE	Der kan være et problem med strømforsyningen til apparatet.	<ul style="list-style-type: none"> › Kontrollér, om strømkablet er sat i en stikkontakt med den korrekte spænding. › Kontrollér beskyttelsesanordningerne og sikringerne i hjemmets el-anlæg
DER ER VAND I AFRIMNINGSBAKKEN	Dette er normalt i varmt, fugtigt vejr. Bakken kan være halvt fyldt.	› Sørg for, at apparatet er i vater, så vandet ikke løber ud.
KANTERNE PÅ KØLE-/FRYSEKABETS KABINET, DER KOMMER I KONTAKT MED LÅGENS PAKNING, ER VARME VED BERØRING	Dette er ikke en fejl. Dette er normalt i varmt vejr og når kompressoren kører.	
LYSET FUNGERER IKKE	<p>Pæren skal måske udskiftes.</p> <p>Apparatet kan være i On/standby-tilstand</p>	<ul style="list-style-type: none"> › Kontrollér, at beskyttelsesanordningerne og sikringerne i hjemmets el-anlæg virker korrekt. › Kontrollér, om strømkablet er sat i en stikkontakt med den korrekte spænding. › Hvis lysdioderne går i stykker skal bruger kontakte serviceafdelingen, for at skifte dem ud med andre af samme type, der kun kan erhverves hos vores servicecentre eller autoriserede forhandlere.
MOTOREN SYNES IKKE AT KØRE RET MEGET	Motorens kørselstid afhænger af forskellige ting: antallet af gange lågen åbnes, mængden af opbevarede madvarer, rumtemperaturen samt indstillingen af termostaterne.	<ul style="list-style-type: none"> › Kontrollér at apparatets betjeningsanordninger er justeret korrekt. › Kontrollér om der netop lagt en større mængde madvarer apparatet. › Kontrollér, at lågen ikke bliver åbnet for tit. › Kontrollér, at lågen lukker ordentligt.
TEMPERATUREN ER FOR HØJ	Der kan være forskellige årsager (se "Løsning")	<ul style="list-style-type: none"> › Kontrollér, at kondensatoren (på apparatets bagside) er fri for støv. › Kontrollér, at lågen er lukket korrekt. › Kontrollér, at lågens pakninger sidder korrekt. › På varme dage, eller hvis lokalet er varmt, kører motoren i længere tid. › Hvis lågen har været åbnet hyppigt, eller hvis der er anbragt store mængder af madvarer, kører motoren i længere tid for at køle det indre af apparatet ned.
LÅGERNE ÅBNER OG LUKKER IKKE KORREKT	Der kan være forskellige årsager (se "Løsning")	<ul style="list-style-type: none"> › Kontrollér, at madvareemballage ikke blokerer lågen. › Kontrollér, at skåle, hylder, skuffer og ismaskinen er på plads. › Kontrollér, om lågens pakning er ren og ikke klæber. › Sørg for, at apparatet er i vater.

SERVICE- AFDELING

FØR SERVICEAFDELINGEN KONTAKTES

1. Undersøg, om det er muligt selv at rette fejlen ved at følge anvisningerne i afsnittet **FEJLFINDINGSOVERSIGT**.

-
2. Sluk og tænd igen for apparatet, for at kontrollere om fejlen er afhjulpet.

KONTAKT DEN NÆRMESTE SERVICEAFDELING, HVIS FEJLEN STADIG FOREKOMMER EFTER DE OVENSTÅENDE KONTROLLER

Ring til det anførte nummer i garantibeviset, eller følg anvisningerne på hjemmesiden **www.indesit.com**, for at få assistance

Angiv altid:

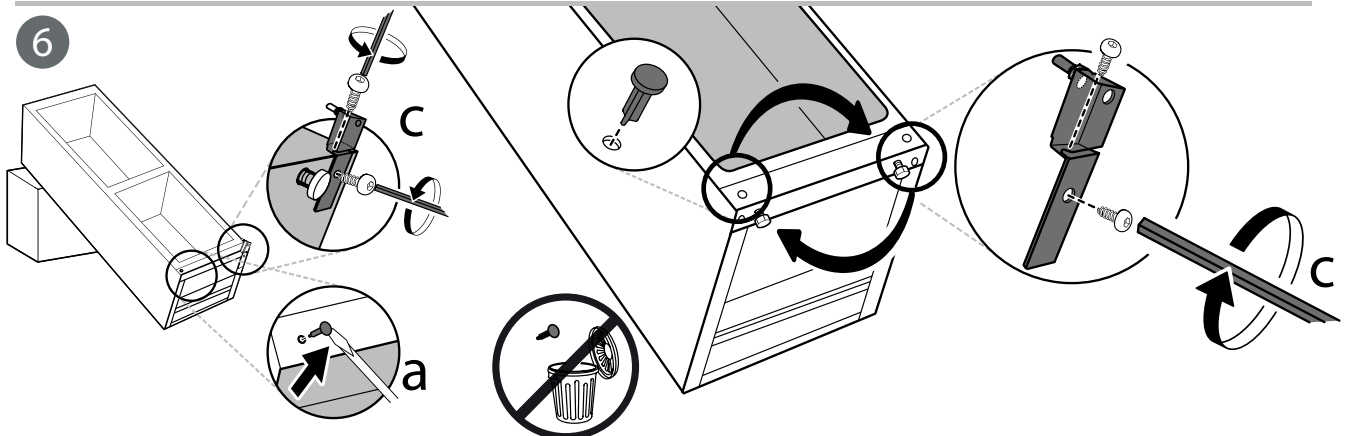
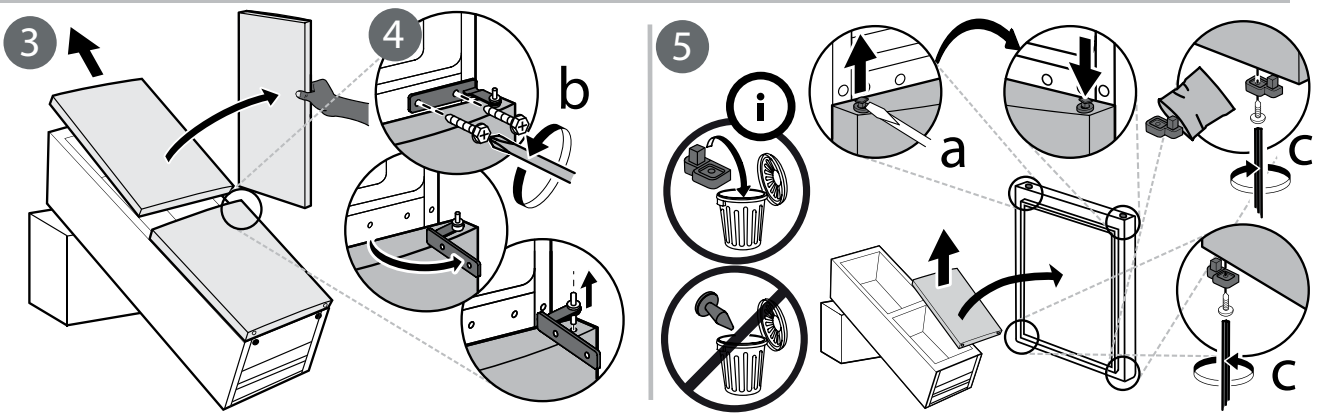
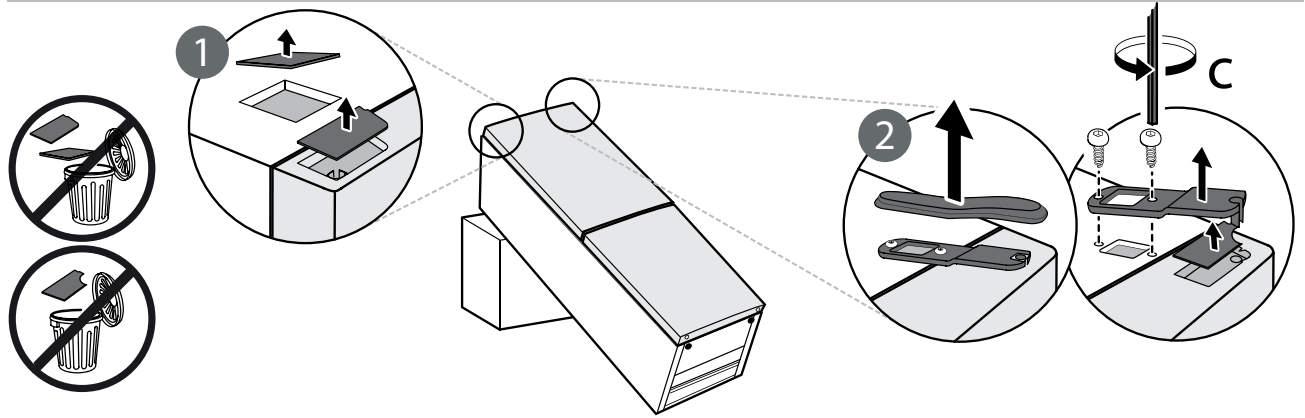
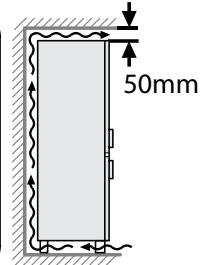
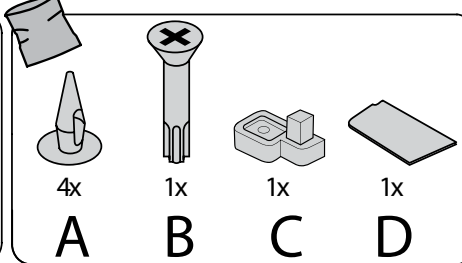
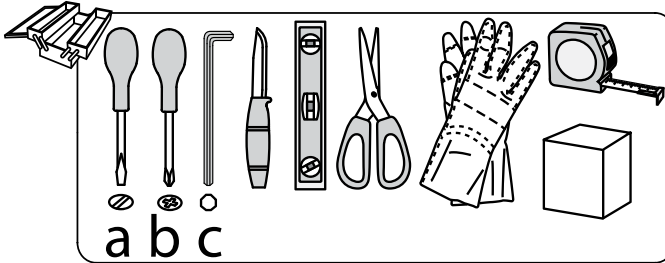
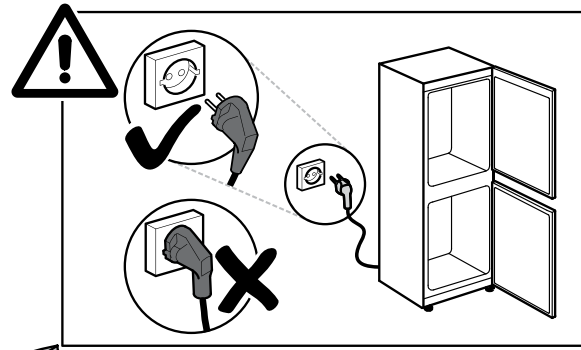
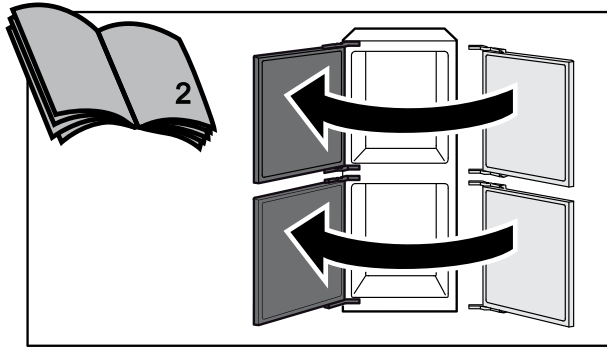
- En kort beskrivelse af fejlen;
- Apparatets type og model;
- Servicenummer (nummeret efter Service på typeskiltet). Servicenummeret står også i garantibeviset;
- Dit fulde navn og adresse
- Telefonnummer.

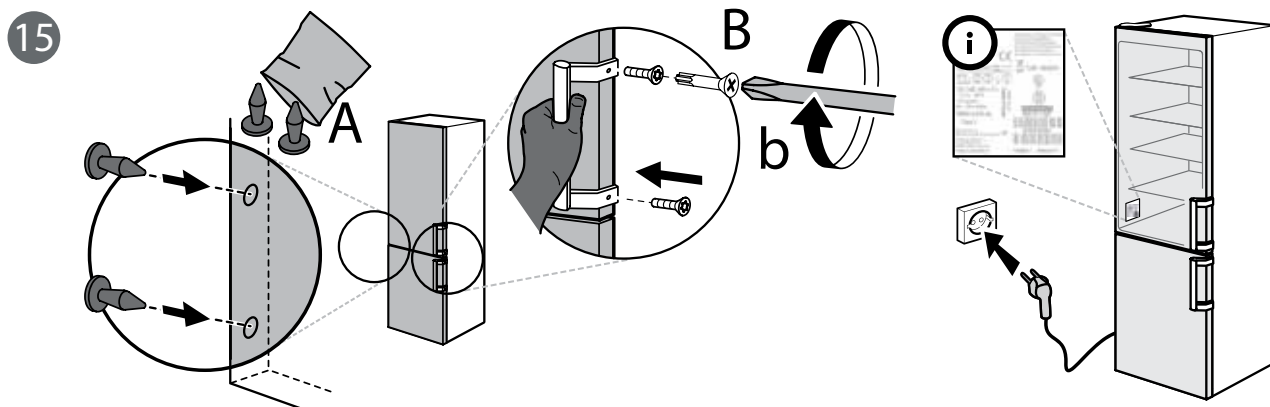
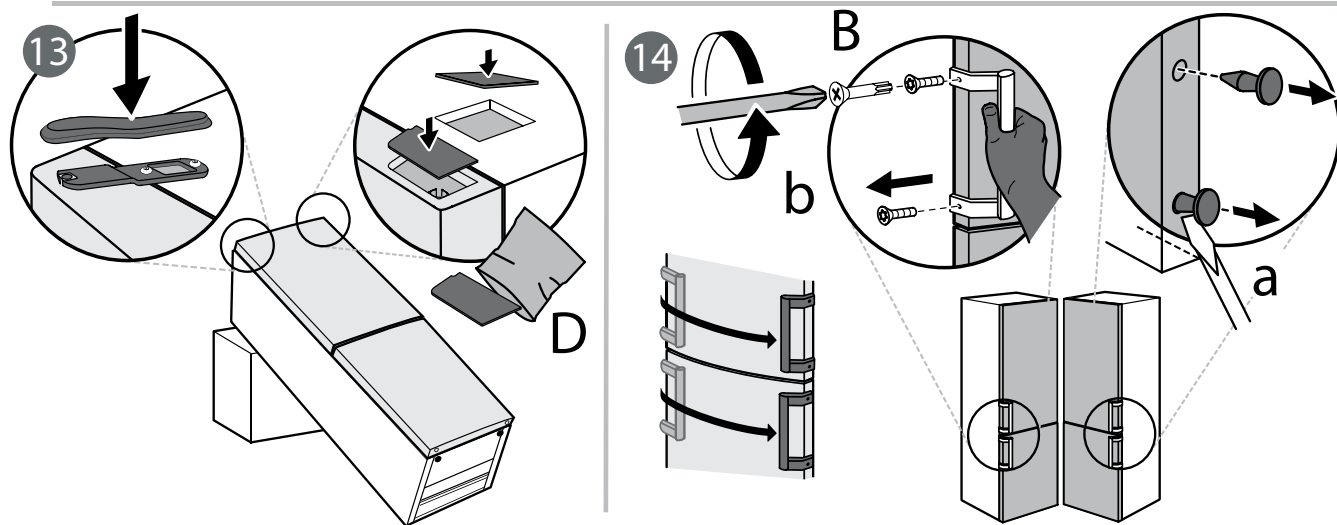
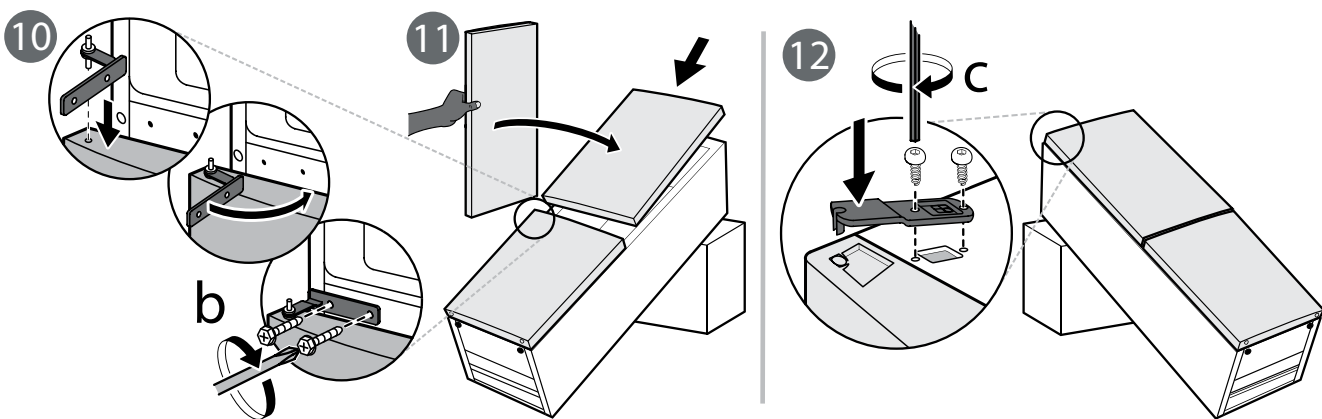
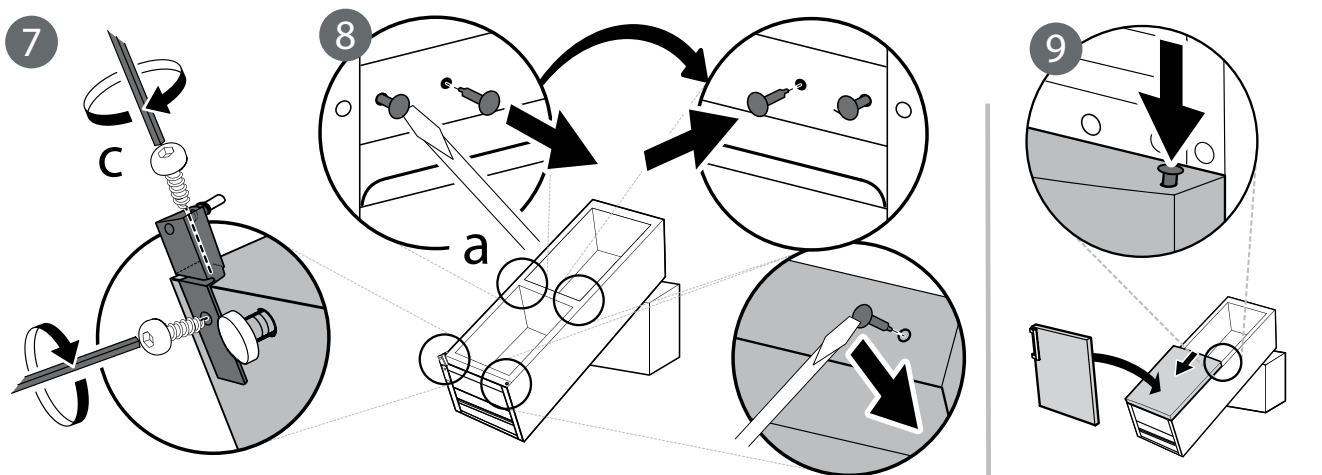
SERVICE 0000 000 00000

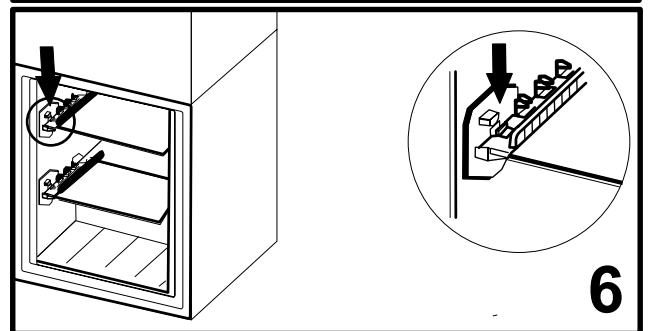
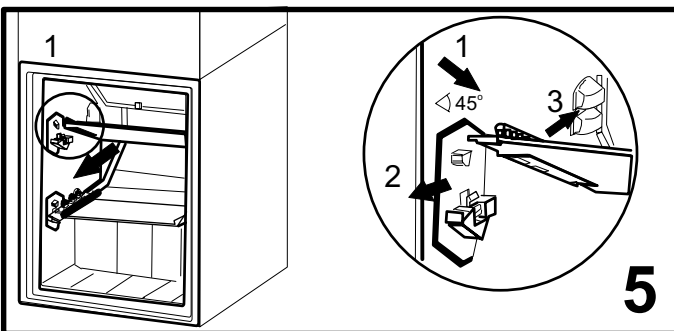
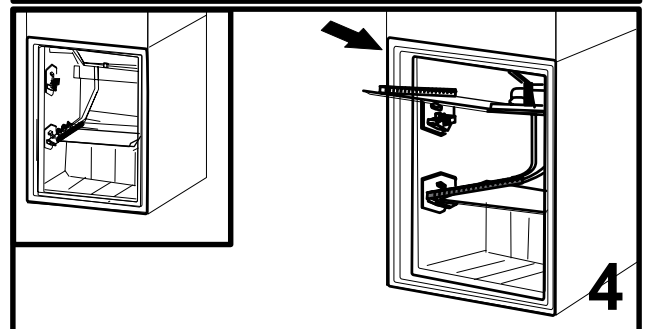
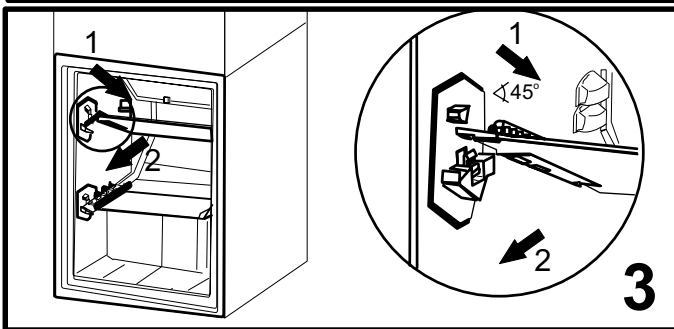
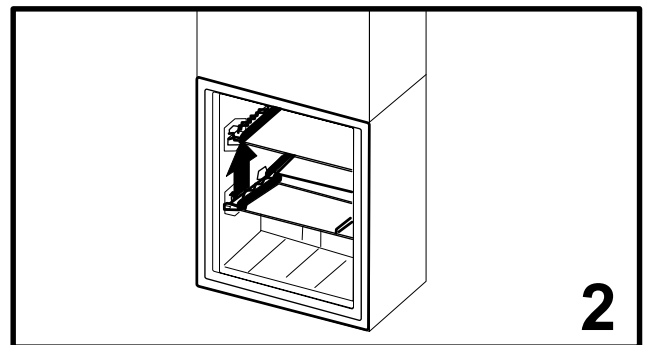
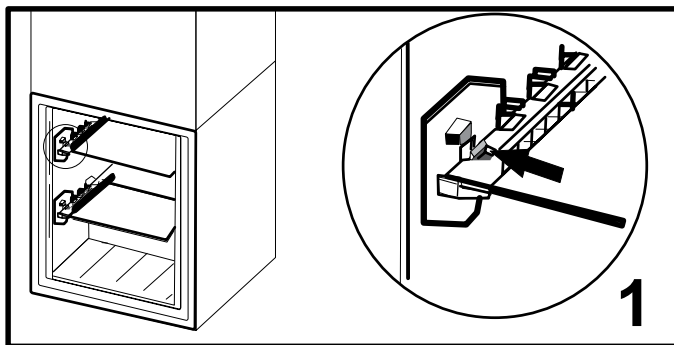
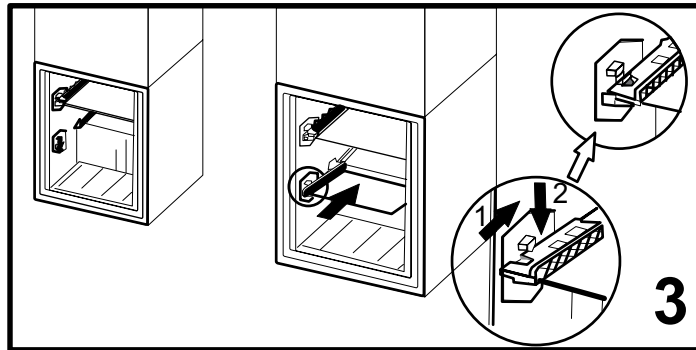
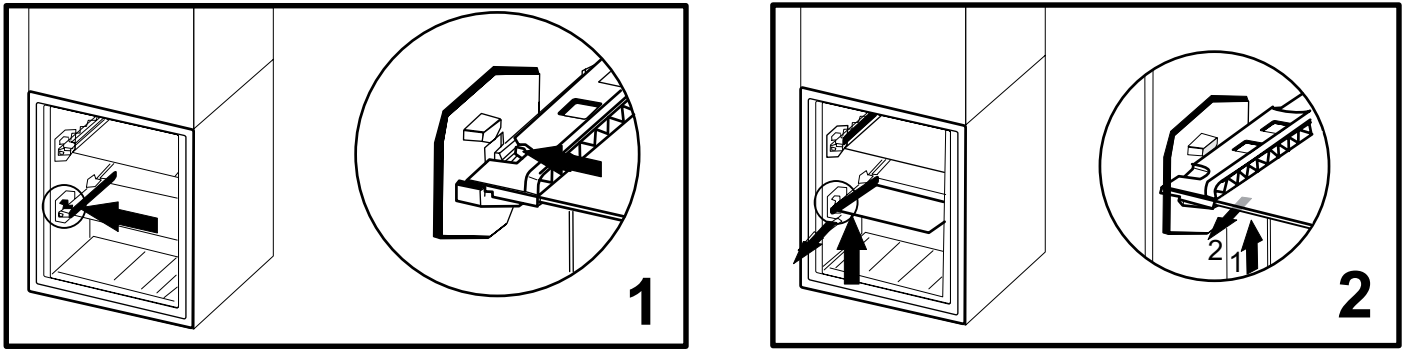


Hvis det er nødvendigt at reparere apparatet, kontaktes et autoriseret servicecenter (som garanti for brug af originale reservedele og en korrekt reparation).

Indesit Company S.p.a. Socio Unico
V.le A. Merloni, 47
60044 Fabriano (An) Italy









400010902910
Trykt i Italien