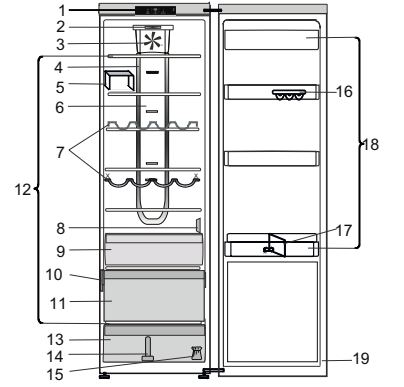


راجع تعليمات الاستخدام بعناية قبل استخدام الجهاز.



1. لوحة التحكم
 2. إضاءة LED الرئيسية*
 3. المروحة
 4. إضاءة اختيارية في التدفق المتعدد*
 5. مقسم الرف*
 6. منطقة هواء بارد متعدد التدفق*
 7. رف للزجاجات*
 8. غطاء مستشعر
 9. درج بدرجة صفر*
 10. طبق متدرج يحمل الاسم التجاري
 11. حجيبة مبرد (مناسبة جدا للحوم والأسماك)**
 12. منطقة الرفوف
 13. صندوق الفواكه والخضروات
 14. مقسم الصندوق*
 15. طقم عكس الباب
 16. درج البيض*
 17. فاصل الزجاجات*
 18. أدراج الباب
 19. مانع تسرب الباب
- * متوفر في الموديلات المختارة

كيفية بدء تشغيل الجهاز

بعد توصيل الجهاز بالتيار الكهربائي، سوف يبدأ الجهاز أوتوماتيكيا في التشغيل. بعد بدء تشغيل الجهاز، انتظر لمدة 4-6 ساعات قبل وضع الأغذية فيه. عند توصيل الجهاز بالتيار الكهربائي، سوف تضيء شاشنة العرض، وسوف تظهر جميع الأيقونات على الشاشنة لمدة ثانية (1) واحدة تقريبا. إضاءة إعدادات قيم (المصنع) الافتراضية لحجيبة التلاجة.

كيفية عكس تارجح الباب

- راجع تعليمات الاستخدام المرفقة (الإصدار ٢)
ننصح بها لعكس تارجح الباب بالاستعانة بشخصين. لا توجد إمكانية عكس ظاهرة للآتي:
- الموديلات المثبت بها مقبض مدمج
- الموديلات بلوح زجاجي على الباب.

قد تختلف المواصفات والبيانات الفنية والصور حسب الموديل.

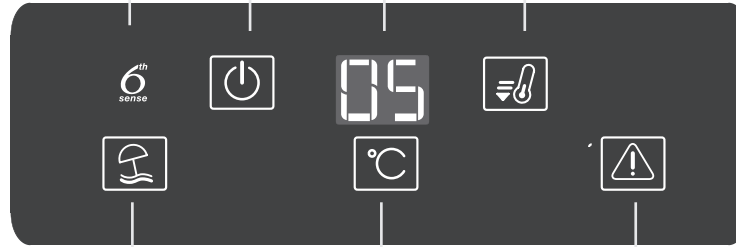
زر التبريد السريع

عند استخدام وظيفة التبريد السريع من الممكن زيادة قدرة التبريد في حجيرة التلاجة. ننصح باستخدام هذه الوظيفة عند وضع كمية كبيرة من الأغذية في حجيرة التلاجة. اضغط على زر التبريد السريع لتفعيل وظيفة التبريد السريع. عند تفعيل هذه الوظيفة، سوف يضيء مؤشر التبريد السريع. يتم تعطيل الوظيفة أوتوماتيكيا بعد ٦ ساعات، أو يمكن تعطيلها يدويا بالضغط على زر التبريد السريع مرة أخرى.

التشغيل/وضع الاستعداد

لإدخال المنتج في وضع الاستعداد، اضغط واستمر في الضغط لمدة ٣ ثوان. جميع الأيقونات مغلقة ما عدا مؤشر التشغيل/الاستعداد . لإعادة تفعيل الجهاز، اضغط مرة واحدة (لفترة قصيرة) على هذا الزر. (راجع تعليمات الاستخدام).

عرض درجة الحرارة



زر درجة الحرارة

اضغط على زر الحرارة لتغيير درجة الحرارة: تتغير القيمة دوريا بين ٨ درجة مئوية و ٢ درجة مئوية.

ملاحظة تطابق نقاط الإعداد المعروضة الحرارة المتوسطة في جميع أنحاء التلاجة.

الإنذار

(انظر جدول الإنذارات أدناه)

زر إسكات الإنذار

في حالة الإنذار اضغط على الزر لإسكات الإنذار الصوتي.

وظيفة الأظعمة الطازجة ٦TH SENSE FRESH CONTROL

تعمل هذه الوظيفة أوتوماتيكيا لتضمن الظروف المثلى لحفظ الأغذية المخزنة. لإلغاء وظيفة الأظعمة الطازجة "٦th Sense Fresh Control" اضغط واستمر في الضغط على زر التبريد السريع و إسكات الإنذار في نفس الوقت لمدة ٣ ثوان حتى تسمع صوت إشارة صوتية، وسوف تنطفئ أيقونة وظيفة "٦th Sense Fresh Control" كتأكيد بأنه تم إيقاف تفعيل هذه الوظيفة. لإعادة تفعيل هذه الوظيفة كرر نفس الإجراء. ملاحظة إيقاف تفعيل وظيفة إطفاء المروحة FAN في التلاجة.

المروحة

تحسن وظيفة المروحة توزيع الحرارة داخل المنتج، وتسمح بحفظ أفضل للأغذية المخزنة. يتم تشغيل المروحة افتراضيا. لإيقاف المروحة اضغط واستمر في الضغط على زر التبريد السريع وإسكات الإنذار في نفس الوقت لمدة ٣ ثوان حتى تسمع صوت إشارة صوتية، وسوف تنطفئ أيقونة وظيفة "٦th Sense Fresh Control" كتأكيد بأنه تم إيقاف تشغيل المروحة. لتشغيل المروحة كرر نفس الإجراء. للتأكد سوف تسمع صوت إشارة صوتية، وسوف تضيء الأيقونة. ملاحظة لمعرفة أسباب إيقاف تشغيل المروحة راجع تلميح التوفير في الطاقة" في تعليمات الاستخدام.

زر العطلة

يمكن تفعيل هذه الوظيفة لخفض استهلاك الطاقة التي يستخدمها الجهاز أثناء فترات ممتدة من الزمن.

قبل تفعيل هذه الوظيفة، يجب إزالة جميع الأغذية القابلة للفساد من حجيرة التلاجة، والتأكد أن باب التلاجة مغلق جيدا، حيث أن التلاجة سوف تحتفظ بالحرارة المناسبة لمنع تكون روائح كريهة (+١٢ درجة مئوية).

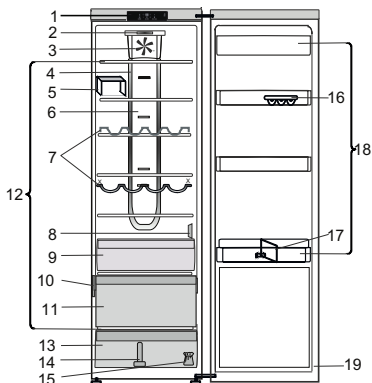
لتفعيل / إيقاف تفعيل اضغط على زر وضع العطلة لمدة ٣ ثوان.

عند تمكين الوظيفة، سوف يضيء الرمز ذي الصلة، وسوف يتم ضبط حرارة حجيرة التلاجة على نقطة إعداد أعلى (شاشنة الحرارة سوف تعرض نقطة إعداد جديدة تبلغ +١٢ درجة مئوية). إن تغيير نقطة إعداد الحرارة سوف يؤدي أوتوماتيكيا إلى إيقاف تفعيل الوظيفة.

جدول الإنذارات

نوع الإنذار	الإشارة	السبب	الحل
إنذار فتح الباب	يتم تفعيل الإنذار الصوتي وتومض أيقونة الإنذار	ظل الباب مفتوحا لمدة تزيد عن ٢ دقائق	أغلق الباب أو اضغط على وظيفة إسكات الإنذار لإسكات الإنذار الصوتي.
عطل.	يومض الحرف "F" على الشاشنة (درجة الحرارة).	عطل في المنتج	اتصل بخدمة ما بعد البيع

Прочетете внимателно инструкциите за употреба преди използване на уреда.



1. Контролен панел
2. Основно осветление със светодиоди*
3. Вентилатор
4. Допълнително осветление в многопоточната област*
5. Разделител на рафта*
6. Област с многопоточна система за студен въздух*
7. Поставка за бутилки*
8. Капак на датчика
9. Чекмедже „Нула градус“**
10. Табелка с основните данни и търговското наименование
11. Отделение на охладителя (най-подходящо за месо и риба)*
12. Рафтове на областта
13. Отделение за плодове и зеленчуци
14. Разделител на отделението за плодове и зеленчуци*
15. Комплект за реверсиране на посоката на отваряне на вратата*
16. Поставка за яйца*
17. Разделител за бутилки*
18. Кутии на вратичката
19. Уплътнение на вратичката

* Налично при определени модели

КАК ДА ВКЛЮЧИТЕ УРЕДА

След включването на уреда в електрическата мрежа той започва да работи автоматично. След стартиране на уреда, изчакайте поне 4 – 6 часа, преди да поставите храни в него. Когато уредът се свърже към захранването, дисплеят светва и всички икони се появяват на дисплея за около 1 секунда.

Стойностите по подразбиране (фабрични) на настройките на хладилното отделение светват.

РЕВЕРСИРАНЕ НА ПОСОКАТА НА ОТВАРЯНЕ НА ВРАТАТА

- вижте приложените инструкции за употреба (Версия_2)
Препоръчва се реверсирането на посоката на отваряне на вратичката да се извършва от двама души. Не е предвидено реверсиране на посоката на отваряне на вратата за:
- моделите с интегрирана дръжка
- моделите със стъклен панел на вратата.

Спецификациите, техническите данни и изображенията може да се различават при отделните модели.

6TH SENSE РЕГУЛАТОР НА СВЕЖЕСТТА

Тази функция работи автоматично за гарантиране на оптималните условия за запазване на съхраняваните храни. За да деактивирате „6th Sense Fresh Control“, натиснете и задръжте едновременно бутоните Бързо охлаждане и Спиране на аларма за 3 секунди, докато се чуе звуков сигнал и иконата „6th Sense Fresh Control“ се изключи, което потвърждава, че функцията е деактивирана. За да активирате отново функцията, повторете същата процедура.

Забележка: Деактивирането на функцията изключва ВЕНТИЛАТОРА в хладилника.

ВЕНТИЛАТОР

Вентилаторът подобрява разпределението на температурата в продукта, позволявайки по-добро запазване на съхраняваните в него храни.

По подразбиране вентилаторът е включен. **За да изключите ВЕНТИЛАТОРА**, натиснете и задръжте едновременно бутоните Бързо охлаждане и Спиране на аларма за 3 секунди, докато се чуе звуков сигнал и иконата „6th Sense Fresh Control“ се изключи, което потвърждава, че вентилаторът е изключен. **За да включите ВЕНТИЛАТОРА**, изпълнете отново същата процедура. За потвърждаване на това прозвучава звуков сигнал и иконата се включва.

Забележка: За причините за изключване на вентилатора вижте „СЪВЕТИ ЗА ЕНЕРГОСПЕСТЯВАНЕ“ в инструкциите за употреба.

БУТОН ВАКАНЦИЯ

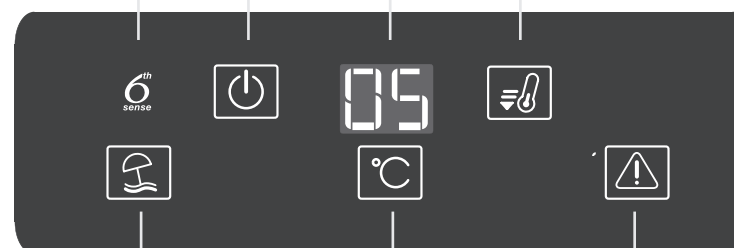
Тази функция може да се активира с цел намаляване на консумацията на енергия на уреда по време на продължителен период от време. Преди активиране на функцията трябва да извадите всички нетрайни храни от отделението на хладилника и да се уверите, че вратичката се затваря правилно, тъй като в хладилника ще се поддържа подходяща температура за избягване на образуването на неприятни миризми (+12°C). **За да активирате/деактивирате**, натиснете бутона Режим на ваканция за 3 секунди.

Когато функцията е активирана, съответният символ ще светне и температурата в отделението на хладилника ще бъде настроена на по-висока стойност (на дисплея за температурата ще се покаже новата по-висока стойност от +12°C). Промяната на зададената температура автоматично ще деактивира функцията.

ON/STANDBY

За да поставите продукта в режим на готовност, натиснете и задръжте бутона за 3 секунди. Всички икони се изключват, с изключение на индикатора „On/Standby“. За да активирате отново уреда, натиснете еднократно (за кратко) този бутон. (вижте инструкциите за употреба)

ДИСПЛЕЙ ЗА ТЕМПЕРАТУРАТА



БУТОН Температура

Натиснете бутона за температурата °C, за да промените температурата: стойността се променя в диапазона между 8°C и 2°C.

Забележка: Показваните зададени стойности съответстват на средната температура в целия хладилник.

БУТОН БЪРЗО ОХЛАЖДАНЕ

Чрез използване на функцията „Бързо охлаждане“ може да се увеличи капацитетът за охлаждане в отделението на хладилника. Препоръчва се използването на тази функция, когато в отделението на хладилника се постави много голямо количество храни. Натиснете бутона „Бързо охлаждане“ за да активирате функцията „Бързо охлаждане“. Когато е активирана, индикаторът „Бързо охлаждане“ се включва. Функцията се деактивира автоматично след 6 часа или може да се деактивира ръчно чрез повторно натискане на бутона Бързо охлаждане.

ИНДИКАТОР за АЛАРМА

(вижте таблицата на алармите по-долу)

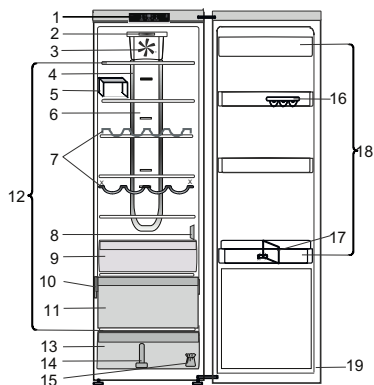
БУТОН Спиране на аларма

Натиснете при включване на аларма за заглушаване на звуковата аларма.

ТАБЛИЦА НА АЛАРМИТЕ

ВИД ЗВУКОВ СИГНАЛ	Сигнализация	Причина	Решение
Звуков сигнал за отворена вратичка	Звуковият сигнал се активира и индикаторът „Аларма“ премигва.	Вратичката е оставена отворена за повече от 2 минути.	Затворете вратичката или натиснете "Спиране на аларма" за заглушаване на звуковата аларма.
Неизправност.	На дисплея премигва буквата „F“ (°C).	Неизправност на уреда.	Свържете се с отдела за следпродажбено обслужване.

Před použitím spotřebiče si pečlivě přečtěte návod k použití.



1. Ovládací panel
2. Hlavní osvětlení LED*
3. Ventilátor
4. Volitelné osvětlení v režimu Multi-flow*
5. Oddělovač polic*
6. Oblast chladného vzduchu Multi-flow*
7. Police na láhve*
8. Kryt senzoru
9. Příhrádka s nulovou teplotou*
10. Výrobní štítek s obchodním názvem
11. Chladicí oddíl (nejvhodnější pro maso a ryby)*
12. Oblast s policemi
13. Zásuvka na čerstvé ovoce a zeleninu
14. Přepážka zásuvky na ovoce a zeleninu*
15. Sada ke změně otevírání dveří*
16. Zásobník na vejce*
17. Oddělovač lahví*
18. Dveřní příhrádky
19. Těsnění dveří

* K dispozici u vybraných modelů

ZAPNUTÍ SPOTŘEBIČE

Po zapojení do sítě se spotřebič automaticky spustí. Po spuštění spotřebiče počkejte alespoň 4–6 hodin a teprve pak do něj vložte potraviny. Po připojení spotřebiče k elektrické síti se rozsvítí displej a na 1 sekundu se zobrazí všechny ikony. Rozsvítí se hodnoty výchozího nastavení (z výroby) chladicího oddílu.

ZMĚNA OTEVÍRÁNÍ DVÍŘEK

- projděte si pokyny v příloženém návodu k použití (Verze_2)

Změnu otevírání dveří se doporučuje provádět za účasti dvou osob. Změna otevírání dvířek není možná:
- u modelů s vestavěnou rukojetí,
- u modelů, které mají dveře se skleněným panelem.

Specifikace, technické údaje a obrázky se mohou u jednotlivých modelů lišit.

6TH SENSE FRESH CONTROL

Tato funkce se snaží automaticky zajistit optimální podmínky pro uchování potravin. K deaktivaci systému „6th Sense Fresh Control“ stiskněte najednou tlačítko Rychlé chlazení a tlačítko Zastavení poplachu a podržte je stisknutá po dobu 3 sekund, dokud se neozve akustický zvukový signál a nezhasne ikona „6th Sense Fresh Control“ potvrzující deaktivaci této funkce. K opětovné aktivaci této funkce zopakujte stejný postup.

Poznámka: Deaktivace této funkce vypíná VENTILÁTOR v ledničce.

VENTILÁTOR

Ventilátor umožňuje dosáhnout rovnoměrnější teploty uvnitř spotřebiče, a tím zajišťuje lepší podmínky uchování potravin. Z výroby je ventilátor zapnutý.

Pro vypnutí VENTILÁTORU stiskněte najednou tlačítko Rychlé chlazení a Zastavení poplachu , podržte je stisknutá po dobu 3 sekund, dokud se neozve akustický zvukový signál a nezhasne ikona funkce „6th Sense Fresh Control“ potvrzující vypnutí ventilátoru. **Pro zapnutí VENTILÁTORU** postup zopakujte. Jako potvrzení se ozve akustický zvukový signál a rozsvítí se ikona ventilátoru.

Poznámka: Důvody k vypnutí ventilátoru naleznete v návodu k použití v části „TIPY PRO ÚSPORU ENERGIE“.

TLAČÍTKO PRÁZDNINY

Tuto funkci je možné aktivovat ke snížení potřeby energie spotřebiče v delším časovém horizontu.

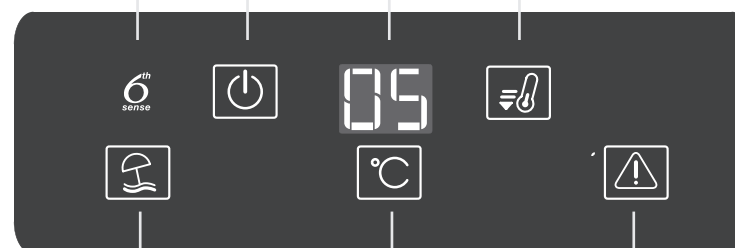
Před aktivací funkce odstraňte z chladicího oddílu všechny potraviny podléhající zkáze a ujistěte se, že jsou dveře správně uzavřeny. Lednice bude udržovat vhodnou teplotu, aby zabránila tvorbě nepříjemných pachů (+12° C). **K aktivaci/deaktivaci** této funkce podržte stisknuté tlačítko režimu Prázdniny po dobu 3 sekund.

Je-li tato funkce aktivována, rozsvítí se odpovídající symbol a teplota chladničky bude nastavena na vyšší požadovanou hodnotu (na ukazateli teploty se zobrazí nové nastavení +12° C). Změna nastavení teploty povede automaticky k deaktivaci funkce.

ON/STANDBY

K uvedení spotřebiče do pohotovostního režimu podržte tlačítko stisknuté po dobu 3 sekund. Všechny ikony zhasnou s výjimkou kontrolky režimu On/Standby . K opětovné aktivaci spotřebiče tlačítko znovu (krátce) stiskněte. (Další informace najdete v návodu k použití.)

UKAZATEL TEPLoty



TLAČÍTKO teploty

Pro změnu teploty stiskněte tlačítko teploty : hodnota cyklicky přechází mezi 8° C a 2° C.

Poznámka: Zobrazené hodnoty odpovídají průměrné teplotě v celé chladničce.

Tlačítko RYCHLÉ CHLAZENÍ

Pomocí funkce Rychlého chlazení můžete zvýšit kapacitu chlazení v prostoru chladničky. Tuto funkci doporučujeme použít při vložení velkého množství potravin do chladicího oddílu. K aktivaci funkce Rychlého chlazení stiskněte tlačítko Rychlé chlazení (Fast Cool). Při aktivaci se rozsvítí kontrolka funkce Rychlého chlazení. Funkce se automaticky vypne po 6 hodinách, nebo ji můžete vypnout ručně opětovným stisknutím tlačítka Rychlé chlazení (Fast Cool).

KONTROLKA POPLACHU
(viz tabulka poplachů níže)

TLAČÍTKO ZASTAVENÍ POPLACHU
Stiskněte, pokud chcete vypnout zvukový poplach.

TABULKA S POPLACHY

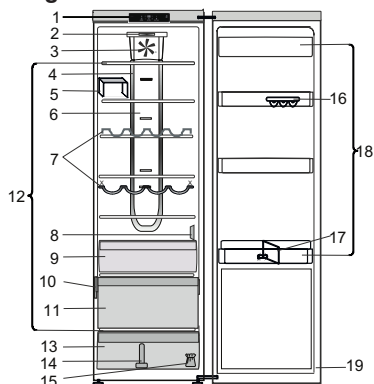
TYP VÝSTRAHY	Signalizace	Příčina	Řešení
Upozornění při otevřených dveřích	Zní zvukový signál a kontrolka poplachu bliká.	Dvířka byla otevřena déle než 2 minuty.	K vypnutí zvukového poplachu zavřete dveře nebo stiskněte tlačítko Zastavení poplachu.
Závada.	Na displeji (°C) bliká písmeno „F“.	Jedná se o závadu produktu.	Kontaktujte zákaznickou linku.



www.whirlpool.eu/myfridge

00800-400 88 400
free-gratuit

Før man anvender apparatet, skal man omhyggeligt læse den medfølgende vejledning.



1. Betjeningspanel
2. Kontrollamper*
3. Ventilator
4. Valgfri belysning i Multiflow*
5. Hyldeopdeler*
6. Multiflowssystem med kold luft*
7. Flaskehylde*
8. Sensordæksel
9. Nul grader-skuffe*
10. Typeplade med varenavn
11. Afkølingsrum (bedst til kød og fisk)*
12. Hylde
13. Frugt-/grønsagsskuffe
14. Rumopdeler i grøntsagsskuffe*
15. Dørvedingssæt*
16. Æggebakke*
17. Flaskeseparator*
18. Dørhylde
19. Lågens pakning

* Findes på valgte modeller

TÆNDING AF APPARATET

Når strømstikket sættes i stikkontakten, starter apparatet automatisk. Når der er tændt for apparatet, skal der gå mindst 4-6 timer, inden der anbringes madvarer i det. Når apparatet sluttes til strømforsyningen, tænder displayet, og alle ikonerne vises i ca. 1 sekund. De fabriksindstillede værdier for køleafdelingen tænder.

ÆNDRING AF DØRENS ÅBNINGSRETNING

- se den medfølgende brugervejledning (Version_2)
Det anbefales, at ændring af lågens åbningsretning udføres af to personer. Dørens åbningsretning kan ikke ændres for:
- modeller med integreret håndtag
- modeller med glaspanel på døren.

Specifikationer, tekniske data og billeder kan variere afhængigt af modellen.

6TH SENSE FRESH CONTROL

Denne funktion fungerer automatisk for at sikre optimale betingelser for de opbevarede fødevarer. "6th Sense Fresh Control" deaktiveres ved at trykke og holde på knapperne til Lynafkøling og Stop alarm samtidig i 3 sekunder, indtil der høres et lydssignal og "6th Sense Fresh Control" ikonet slukkes, hvilket bekræfter, at funktionen er blevet deaktiveret. Gentag ovenstående fremgangsmåde for at genaktivere funktionen.

Bemærk: Deaktivering af funktionen slukker for ventilatoren i køleskabet.

VENTILATOR

Ventilatoren forbedrer temperaturfordelingen i apparatet, hvilket giver en bedre opbevaring af madvarerne. Ventilatoren er som standard tændt.

Ventilatoren slukkes ved at trykke og holde på knapperne til Lynafkøling og Stop alarm samtidig i sekunder, indtil der høres et lydssignal og ikonet for "6th Sense Fresh Control" slukkes, hvilket bekræfter, at ventilatoren er blevet slukket. Gentag ovenstående fremgangsmåde **for at tænde for ventilatoren**. Som bekræftelse lyder der et signal, og ikonet tændes.

Bemærk: Se "RÅD OM ENERGIBESPARELSE" i brugervejledningen for grunde til at slukke for ventilatoren.

KNAPPEN til Ferie

Denne funktion kan aktiveres for at reducere apparatets energiforbrug i en længere periode.

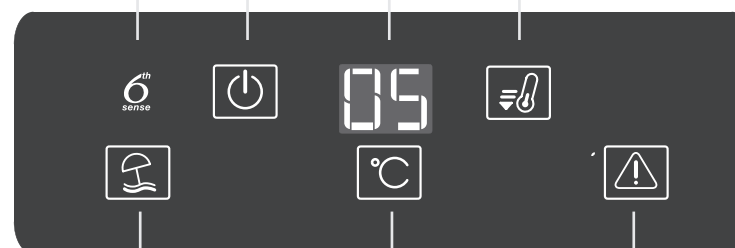
Før funktionen aktiveres, skal letfordærlige varer fjernes fra køleafdelingen, og døren holdes lukket, så skabet opretholder en tilstrækkelig temperatur til at forhindre dannelsen af dårlig lugt (+12° C). **Funktionen aktiveres/deaktiveres** ved at trykke på knappen til Ferie i 3 sekunder.

Når funktionen er aktiveret, lyser det tilhørende symbol, og temperaturen i køleskabet vil blive sat til en højere indstilling (temperaturdisplayet viser den nye temperatur på +12° C). Ændring af temperaturindstillinger deaktiverer automatisk funktionen.

ON/STANDBY

Apparatet sættes i standby ved at trykke og holde på knappen i 3 sekunder. Alle ikoner slukkes undtagen kontrollampen On/standby . Tryk én gang (kort) på denne knap for at genaktivere apparatet igen. (se Brugervejledning)

TEMPERATURDISPLAY



KNAPPEN Temperatur

Tryk på knappen til Temperatur for at ændre temperatur: 8° C og 2° C blinker cyklisk på displayet.

Bemærk: De viste temperaturindstillinger svarer til den gennemsnitlige temperatur i hele køleskabet.

KNAPPEN TIL LYNAFKØLING

Funktionen Lynafkøling anvendes til at øge kølingen i køleafdelingen. Det anbefales at bruge denne funktion, når der anbringes en meget stor mængde madvarer i køleafdelingen. Tryk på knappen til Lynafkøling for at aktivere eller inaktivere funktionen. Når funktionen er aktiveret, tænder indikatoren for Lynafkøling. Funktionen deaktiveres automatisk efter 6 timer, eller manuelt ved atter at trykke på knappen Lynafkøling .

ALARM-indikator

(se Alarm-tabellen herunder)

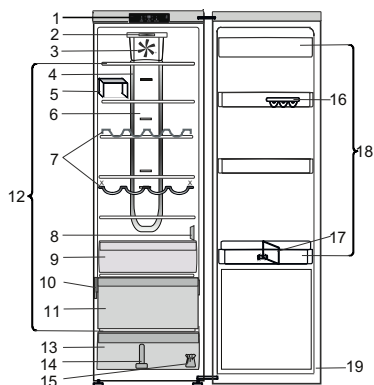
KNAPPEN til Stop alarm

Tryk på denne knap for at deaktivere lydssignalet.

ALARMTABEL

ALARMTYPE	Signal	Årsag	Løsningsforslag
Alarm for åben låge	Lydsignalet aktiveres, og alarmindikatoren blinker.	Døren har været åben i mere end 2 minutter.	Luk lågen og tryk på knappen Stop alarm for at slukke for lydssignalet.
Funktionsfejl.	Bogstavet "F" blinker på displayet (°C).	Funktionsfejl med apparatet.	Kontakt Servicecenteret.

Lees de Gebruiksaanwijzing voordat u het apparaat gebruikt.



1. Bedieningspaneel
2. Hoofverlichting met LED's*
3. Ventilator
4. Optionele verlichting in Multi-flow*
5. Schapverdeler*
6. Koude-luchtgedeelte Multi-flow*
7. Flessenrek*
8. Afdekking sensor
9. Nul graden-lade*
10. Typeplaatje met handelsnaam
11. Koudste vak (ideaal voor vlees en vis)*
12. Schappen
13. Crisper voor groente en fruit
14. Verdeler crisper*
15. Set om de deur om te draaien*
16. Eierhouder*
17. Flessenscheider*
18. Deurvakken
19. Deurafdichting

* Beschikbaar op bepaalde modellen

IN WERKING STELLEN VAN HET APPARAAT

Nadat de stekker in het stopcontact is gestoken, begint het apparaat automatisch te werken. Wacht nadat u het apparaat heeft ingeschakeld, minstens 4-6 uur voordat u levensmiddelen in het apparaat legt. Wanneer het apparaat wordt aangesloten op de netvoeding wordt het display verlicht en worden alle pictogrammen gedurende circa 1 seconde weergegeven. De standaardwaarden (fabriekswaarden) van de instellingen van de koelkast lichten op.

SCHARNIERZIJDE DEUR OMKEREN

- zie meegeleverde Gebruiksaanwijzing (Versie_2)
Het wordt aanbevolen om de scharnierzijde van de deur met twee personen om te keren. Er is geen omkering van de scharnierzijde voorzien voor:
- modellen met geïntegreerde handgreep
- modellen met glaspaneel in de deur.

Specificaties, technische gegevens en afbeeldingen kunnen per model verschillen.



www.whirlpool.eu/myfridge

00800-400 88 400
free-gratuit

6TH SENSE FRESH CONTROL

Deze functie werkt automatisch om optimale omstandigheden te behouden voor het bewaren van de levensmiddelen. Om "6th Sense Fresh Control" te deactiveren, houdt u de toetsen Snelkoeien en Alarmstop tegelijkertijd 3 seconden ingedrukt tot een geluidssignaal hoorbaar is en het symbool "6th Sense Fresh Control" wordt uitgeschakeld om te bevestigen dat de functie gedeactiveerd is. Herhaal dezelfde procedure om deze functie weer te activeren.

Opmerking: Deactivering van de functie voor het uitschakelen van de VENTILATOR in de koelkast.

VENTILATOR

De Ventilator verbetert de temperatuurverdeling in het product, waardoor de levensmiddelen beter geconserveerd worden. De ventilator is standaard ingeschakeld. **Om de VENTILATOR uit te schakelen,** houdt u de toetsen Snel koelen en Alarm stoppen tegelijkertijd 3 seconden ingedrukt tot een geluidssignaal hoorbaar is en het symbool "6th Sense Fresh Control" wordt uitgeschakeld om te bevestigen dat de functie uitgeschakeld is. Herhaal dezelfde procedure **om de VENTILATOR in te schakelen.** Ter bevestiging is een geluidssignaal hoorbaar en wordt het symbool ingeschakeld.
Opmerking: Zie "TIPS VOOR ENERGIESBESPARING" in de Gebruiksaanwijzing voor redenen om de ventilator uit te schakelen.

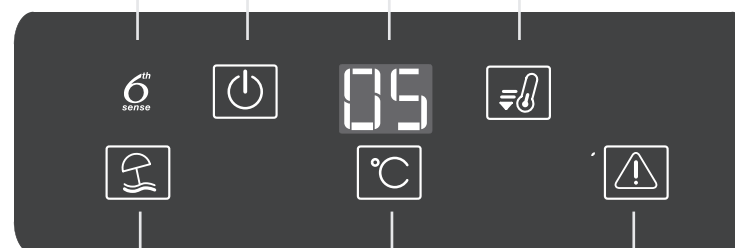
VAKANTIE-toets

Deze functie kan geactiveerd worden om het energieverbruik van het apparaat langere tijd te verlagen. Voordat de functie geactiveerd wordt, moet alle bederfelijke levensmiddelen uit de koelkast verwijderd worden en moet de deur goed gesloten worden, want de koelkast zal een geschikte temperatuur (+12 °C) aanhouden om de ontwikkeling van onaangename geuren te voorkomen. Houd de toets Vakantie 3 seconden ingedrukt **om de functie te activeren/deactiveren.** Wanneer de functie ingeschakeld wordt, gaat het betreffende symbool branden en wordt de temperatuur van de koelkast op een hogere waarde ingesteld (de nieuwe temperatuurwaarde van +12 °C wordt op het temperatuursdisplay weergegeven). Door de temperatuurwaarde te wijzigen, wordt de functie automatisch gedeactiveerd.

AAN/STANDBY

Om het product in Stand-by te zetten, houdt u de toets 3 seconden ingedrukt. Alle symbolen worden uitgeschakeld behalve het controlelampje Aan/Stand-by . Druk eenmaal (kort) op deze toets om het apparaat weer te activeren. (Zie de Gebruiksaanwijzing).

TEMPERATUURDISPLAY



TEMPERATUUR-toets

Druk op de temperatuur-toets om de temperatuur te wijzigen: de waarde verandert steeds opnieuw tussen 8 °C en 2 °C.
Opmerking: De weergegeven temperatuurinstelling komt overeen met de gemiddelde temperatuur in de hele koelkast.

SNEL KOELEN-toets

Met de functie Snel koelen kan de koelcapaciteit in de koelkast te verhogen. Het gebruik van deze functie wordt aanbevolen als u zeer veel levensmiddelen in de koelkast plaatst. Druk op de toets Snel koelen om de functie Snel koelen te activeren. Het controlelampje Snel koelen wordt ingeschakeld als de functie geactiveerd is. De functie wordt na 6 uur automatisch uitgeschakeld en kan handmatig worden uitgeschakeld door nogmaals op de toets Snel koelen te drukken.

ALARM-controlelampje
(zie de Tabel met alarmen)

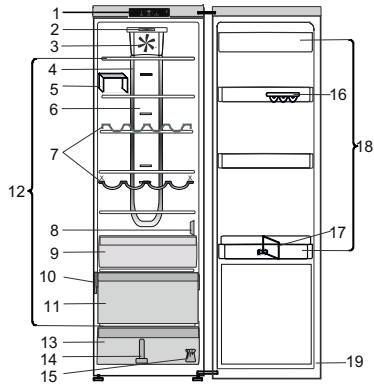
ALARM STOPPEN-toets

Druk op de alarmstop-toets om het geluidsalarm te stoppen.

TABEL MET ALARMEN

ALARMTYPE	Signaal	Oorzaak	Oplossing
Alarm deur open	Het geluidsalarm wordt geactiveerd en het controlelampje Alarm knippert.	De deur heeft langer dan 2 minuten open gestaan.	Sluit de deur en druk op de alarmstop om het geluidsalarm te stoppen.
Functiestoring.	De letter "F" knippert op het display (°C).	Storing in het product.	Neem contact op met de klantenservice.

Lue käyttöohjeet huolellisesti ennen laitteen käyttöä.



1. Käyttöpaneeli
2. Tärkeimmät LED-merkkivalot*
3. Tuuletin
4. Multi-flow-mallien merkkivalot*
5. Hyllyn jakaja*
6. Multi-flow-mallien kylmä alue*
7. Pulloteline*
8. Anturin suojakansi
9. Nollatilalaatikko*
10. Arvokilpi, jossa laitteen kaupan nimi
11. Viileä osasto (paras säilytyspaikka lihalle ja kalalle)*
12. Hyllyalue
13. Hedelmä- ja vihanneslaatikko
14. Hedelmä- ja vihanneslaatikon jakaja*
15. Oven kätisyyden vaihtotarvikkeet*
16. Kananmuna-astia*
17. Pulloerotin*
18. Ovihyllyt
19. Oven tiivist

* Tietyissä malleissa

LAITTEEN KÄYNNISTÄMINEN

Laite käynnistyy automaattisesti, kun se kytketään verkkovirtaan. Odota laitteen käynnistymisen jälkeen ainakin 4–6 tuntia, ennen kuin asetat elintarvikkeita laitteen sisälle. Kun laite kytketään sähköverkkoon, näyttöön syttyy valo ja kaikki kuvakkeet näkyvät näyttössä noin 1 sekunnin ajan. Jääkaappiosaston (tehtaan) oletusarvot tulevat näyttöön.

OVEN KÄTISYYDEN VAIHTAMINEN

- katso lisätietoja laitteen mukana toimitettavista käyttöohjeista (Versio 2)
Oven kätisyyden vaihtaminen onnistuu helpoiten kahden henkilön toimesta. Oven kätisyyttä ei voida vaihtaa, jos:
- mallissa on integroitu kahva
- mallin ovessa on lasipaneeli.

Varustelu, tekniset tiedot ja kuvat saattavat vaihdella mallikohtaisesti.



6TH SENSE FRESH CONTROL

Tämän toiminnon tarkoituksena on varmistaa automaattisesti elintarvikkeiden optimaaliset säilytysolosuhteet. Jos haluat poistaa 6th Sense Fresh Control -toiminnon käytöstä, paina painikkeita Pikajäähdytys ja Pysäytä hälytys yhtä aikaa 3 sekunnin ajan, kunnes laite antaa äänimerkin ja 6th Sense Fresh Control -kuvake sammuu sen merkiksi, että toiminto on poistettu käytöstä. Toiminnon voi ottaa käyttöön uudelleen toistamalla edellä kuvatun toimenpiteen.

Huomaa: Toiminnon pois kytkeminen sammuttaa jääkaapin tuulettimen.

TUULETIN

Tuuletin parantaa lämmön jakautumista laitteen sisällä, jolloin elintarvikkeet säilyvät paremmin. Tuuletin on oletuksena päällä. **Jos haluat poistaa tuulettimen käytöstä**, paina Pikajäähdytys ja Pysäytä hälytys -painikkeita yhtä aikaa 3 sekunnin ajan, kunnes laite antaa äänimerkin ja 6th Sense Fresh Control -kuvake sammuu sen merkiksi, että tuuletin on kytketty pois päältä. **Voit kytkeä PUHALTIMEN** käyttöön toistamalla edellä kuvatun toimenpiteen. Laite antaa äänimerkin, ja kuvake syttyy.

Huomaa: Käyttöohjeiden ENERGIANSÄÄSTÖVINKKEJÄ-osiassa on syitä, miksi puhallin saattaa kannattaa kytkeä pois päältä.

LOMA-painike

Tämän toiminnon avulla voidaan alentaa laitteen virrankulutusta, jos laitetta ei käytetä pitkään aikaan.

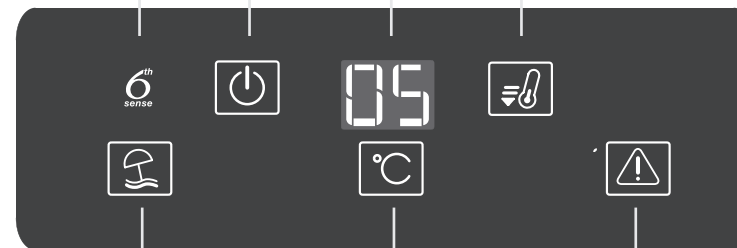
Varmista ennen toiminnon kytkemistä, että kaikki pilaantuvat ruoat on poistettu jääkaappiosastosta ja että ovi on suljettu huolellisesti, koska jääkaapin lämpötila säädetään epämiellyttävien hajujen muodostumisen estämiseksi vaaditulle tasolle (+12 °C). **Loma-tila** voidaan ottaa käyttöön / poistaa käytöstä painamalla Loma-painiketta 3 sekunnin ajan.

Kun toiminto on käytössä, sen merkkivalo näkyy näyttössä ja jääkaappiosaston lämpötila asetetaan normaalia korkeammaksi (näytössä näkyy lämpötilan uusi asetus, +12 °C). Lämpötila-asetuksen muuttaminen kytkee toiminnon automaattisesti pois käytöstä.

ON/STANDBY

Jos haluat asettaa laitteen valmiustilaan, paina -painiketta 3 sekunnin ajan. Kaikki kuvakkeet, paitsi virta/valmiustilan merkkivalo , sammuvat. Laitteen voi kytkeä käyttöön uudelleen painamalla tätä painiketta (lyhyesti). (katso Käyttöohjeet)

LÄMPÖTILAN NÄYTTÖ



LÄMPÖTILA-painike

Paina lämpötila -painiketta °C, kun haluat muuttaa lämpötilaa: arvo vaihtuu järjestyksessä 8–2 °C välillä.

Huomaa: Näytössä näytettävät arvot vastaavat koko jääkaapin keskimääräistä lämpötilaa.

PIKAJÄÄHDYTYYS -painike

Pikajäähdytystoiminnolla voidaan parantaa jääkaappiosaston jäähdytystehoa. Tätä toimintoa kannattaa käyttää silloin, kun jääkaappiosastoon asetetaan kerralla suuria määriä elintarvikkeita. Paina Pikajäähdytys-painiketta , kun haluat ottaa pikajäähdytystoiminnon käyttöön. Kun toiminto on käytössä, pikajäähdytyksen merkkivalo näkyy näyttössä. Toiminto kytkeytyy pois päältä automaattisesti 6 tunnin kuluttua, tai sen voi kytkeä pois päältä manuaalisesti painamalla pikajäähdytyspainiketta uudelleen.

HÄLYTYS -merkkivalo

(katso lisätietoja alla olevasta Hälytykset-taulukosta)

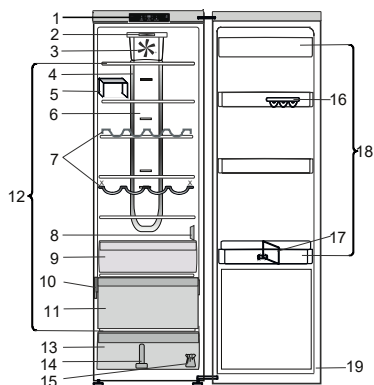
PYSÄYTÄ HÄLYTYS -painike

Paina, kun haluat sammuttaa hälytysäänen.

HÄLYTYKSET-TAULUKKO

HÄLYTYKSEN TYPPI	Varoitusmerkki	Syy	Ratkaisu	
Ovi auki -hälytys		Laite antaa hälytysäänimerkin ja hälytyksen merkkivalo vilkkuu.	Ovi on ollut avoinna yli 2 minuuttia.	Sulje ovi tai sammuta hälytysäänimerkki painamalla Pysäytä hälytys -painiketta.
Toimintahäiriö.		F-kirjain vilkkuu näyttössä (°C).	Laitteen toimintahäiriö.	Ota yhteys huoltopalveluun.

Lisez attentivement la notice d'utilisation avant d'utiliser l'appareil.



1. Panneau de commande
2. Eclairage à LED principal*
3. Ventilateur
4. Eclairage optionnel dans Multi-flow*
5. Séparateur clayette*
6. Zone d'air froid Multi-flow*
7. Galerie porte-bouteilles*
8. Couvercle du capteur
9. Bac zéro degré*
10. Étiquette signalétique avec nom commercial
11. Compartiment réfrigérateur (idéal pour viande et poisson)*
12. Zone à clayettes
13. Bac à fruits et légumes
14. Séparateur bac à fruits et légumes*
15. Kit pour l'inversion du sens d'ouverture de la porte*
16. Plateau à œufs*
17. Séparateur à bouteilles*
18. Balconnets
19. Joint de porte

* Disponible sur certains modèles

MISE EN MARCHÉ DE L'APPAREIL

L'appareil se met automatiquement en marche une fois branché. Une fois l'appareil en marche, attendez au moins 4 à 6 heures avant d'y placer des aliments. Lorsque l'appareil est branché à l'alimentation électrique, l'afficheur s'allume et toutes les icônes s'allument pendant environ 1 seconde. Les valeurs par défaut (réglées en usine) du compartiment réfrigérateur s'allument.

COMMENT INVERSER LE SENS D'OUVERTURE DE LA PORTE

- voir la notice d'utilisation jointe (Version_2)
Il est recommandé que deux personnes effectuent l'opération d'inversement du sens d'ouverture de la porte. L'inversion du sens d'ouverture de porte n'est pas prévu pour :

- les modèles avec poignée intégrée
- les modèles de porte comportant un panneau en verre.

Les caractéristiques, données techniques et images peuvent varier en fonction du modèle.

6TH SENSE FRESH CONTROL

La fonction se met automatiquement en marche pour garantir des conditions optimales pour la conservation des aliments. Pour désactiver la fonction « 6th Sense Fresh Control », appuyez simultanément sur les touches Froid rapide et Arrêter alarme et maintenez-les enfoncées pendant 3 secondes jusqu'à ce qu'un signal sonore retentisse et que l'icône « 6th Sense Fresh Control » s'éteigne pour confirmer que la fonction a été désactivée. Pour réactiver cette fonction, effectuez la même procédure.

Remarque : La désactivation de la fonction éteint le VENTILATEUR dans le réfrigérateur.

MARCHE/VEILLE

Pour mettre le produit en veille, appuyez sur la touche et maintenez-la enfoncée pendant 3 secondes. Toutes les icônes s'éteignent sauf le voyant On/Standby. Pour réactiver l'appareil, appuyez une fois (brièvement) sur cette touche. (voir la notice d'utilisation)

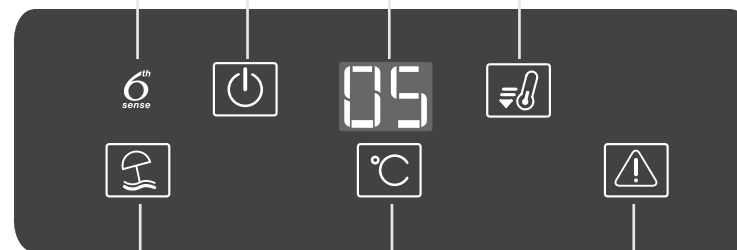
VENTILATEUR

Le ventilateur assure une diffusion homogène de la température à l'intérieur du produit, garantissant ainsi une meilleure conservation des aliments. Le ventilateur est activé par défaut. **Pour éteindre le VENTILATEUR** appuyez simultanément sur les touches « Froid rapide » et « Arrêter l'alarme » maintenez-les enfoncées pendant 3 secondes jusqu'à ce qu'un signal sonore retentisse et que l'icône « 6th Sense (6ème Sens) Fresh Control » s'éteigne pour confirmer que la fonction a été désactivée. **Pour activer le VENTILATEUR**, effectuez la même procédure. Un signal sonore retentit et l'icône s'allume en guise de confirmation. **Remarque :** Pour savoir pourquoi désactiver le ventilateur, recherchez « CONSEILS POUR LA RÉALISATION D'ÉCONOMIES D'ÉNERGIE » dans la notice d'utilisation.

TOUCHE VACANCES

Cette fonction peut être activée pour réduire la consommation d'énergie de l'appareil pendant une période prolongée. Avant l'activation de la fonction, retirez tous les aliments périssables du compartiment réfrigérateur et assurez-vous que la porte est fermée correctement, puisque le réfrigérateur maintiendra une température appropriée pour empêcher l'apparition d'odeurs désagréables (+12 °C). **Pour activer/désactiver la fonction**, appuyez sur la touche du mode Vacances pendant 3 secondes. Lorsque la fonction est activée, le symbole correspondant s'allume et la température du compartiment réfrigérateur sera réglée sur un point de réglage supérieur (l'affichage de température indique le nouveau point de réglage de température de +12 °C). Changer la valeur prédéterminée de la température désactive automatiquement la fonction.

AFFICHAGE DE LA TEMPÉRATURE



Toche TEMPÉRATURE

Appuyez sur la touche température °C pour changer la température : la valeur change de manière cyclique entre 8 °C et 2 °C.

Remarque : Les points de réglage affichés correspondent à la température moyenne dans tout le réfrigérateur.

TOUCHE FROID RAPIDE

Il est possible à l'aide de la fonction Froid rapide d'augmenter la capacité de refroidissement dans le compartiment réfrigérateur. L'utilisation de cette fonction est recommandée lorsque vous placez une très grande quantité d'aliments dans le compartiment réfrigérateur. Appuyez sur la touche Froid rapide pour activer la fonction Refroidissement rapide. Lorsqu'elle est activée, le voyant Froid rapide s'allume. La fonction est automatiquement désactivée après 6 heures, ou elle peut être désactivée manuellement en appuyant à nouveau sur la touche Froid rapide.

VOYANT ALARME

(voir le tableau des alarmes ci-dessous)

TOUCHE Arrêter l'alarme

Appuyez sur cette touche en cas d'alarme pour interrompre le signal sonore.

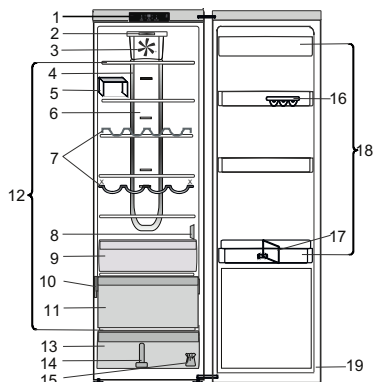


Points de collecte sur www.quefairedemesdechets.fr
Privilégiez la réparation ou le don de votre appareil !

TABLEAU DES ALARMES

TYPE D'AVERTISSEMENT	Signal	Cause	Solution
Alarme de porte ouverte	L'alarme sonore retentit et le voyant d'alarme clignote.	La porte est restée ouverte plus de 2 minutes.	Fermez la porte ou appuyez sur Arrêt Alarme pour arrêter le signal sonore.
Dysfonctionnement.	La lettre « F » clignote sur l'écran (°C).	Mauvais fonctionnement de l'appareil.	Contactez le Service après-vente.

Lesen Sie vor Gebrauch des Geräts die Gebrauchsanleitung aufmerksam durch.



1. Bedientafel
2. Beleuchtung der Haupt-LED*
3. Gebläse
4. Optionale Beleuchtung in Multi-flow*
5. Ablagen-Trennelement*
6. Multi-flow-Kaltluftbereich*
7. Flaschenfach*
8. Sensorabdeckung
9. Null-Grad-Schublade*
10. Typenschild mit Handelsnamen
11. Kältefach (ideal für Fleisch und Fisch)*
12. Ablagen im Bereich
13. Obst- und Gemüsefach
14. Trennelement für Obst- und Gemüsefach*
15. Bausatz für Türanschlagwechsel*
16. Eierbehälter*
17. Flaschenhalter*
18. Türeinsätze
19. Türdichtung

* Verfügbar bei ausgewählten Modellen

INBETRIEBNAHME DES GERÄTES

Den Netzstecker in die Steckdose stecken; das Gerät startet automatisch. Warten Sie nach der Inbetriebnahme des Gerätes mindestens 4-6 Stunden mit dem Einlegen von Lebensmitteln. Nach dem Anschluss an das Stromnetz leuchtet das Display auf und ungefähr 1 Sekunde lang werden alle Symbole angezeigt.

Die werkseitigen Einstellwerte des Kühlschranks werden eingeblendet.

TÜRANSCHLAG WECHSELN

- siehe beigefügte Gebrauchsanleitung (Version_2)

Es wird empfohlen, den Türanschlag zu zweit zu wechseln. In folgenden Fällen ist kein Türanschlagwechsel vorgesehen:

- bei Modellen mit integriertem Griff
- bei Modellen mit Glasbedienfeld in der Tür.

Spezifikationen, technische Daten und Abbildungen können von Modell zu Modell unterschiedlich ausfallen.

6TH SENSE FRESH CONTROL

Diese Funktion stellt automatisch die optimalen Bedingungen zur Konservierung der aufbewahrten Lebensmittel sicher. Halten Sie zur Deaktivierung von „6th Sense Fresh Control“ die Taste Schnellkühlen und Alarm-Stopp 3 Sekunden lang gleichzeitig gedrückt, bis ein akustisches Signal ertönt und das Symbol „6th Sense Fresh Control“ ausgeschaltet wird, um die Deaktivierung der Funktion zu bestätigen. Wiederholen Sie diesen Vorgang zur erneuten Aktivierung dieser Funktion.

Hinweis: Durch die Deaktivierung der Funktion wird das GEBLÄSE im Kühlschrank ausgeschaltet.

GEBLÄSE

Das Gebläse sorgt für eine gleichmäßige Temperaturverteilung im Gerät und somit für eine optimale Konservierung des Kühlgutes. Normalerweise ist das Gebläse eingeschaltet. **Halten Sie zum Ausschalten des GEBLÄSES** die die Taste Schnellkühlen und die Alarm-Stopp 3 Sekunden lang gleichzeitig gedrückt, bis ein akustisches Signal ertönt und das Symbol „6th Sense Fresh Control“ zur Bestätigung, dass das Gebläse ausgeschaltet wurde, abgeschaltet wird. **Zum Einschalten des GEBLÄSES** wiederholen Sie denselben Vorgang. Zur Bestätigung ertönt ein akustisches Signal und das Symbol schaltet ab.

Hinweis: Gründe für das Abschalten des Gebläses finden Sie in der Gebrauchsanleitung unter „ENERGIESPARTIPPS“.

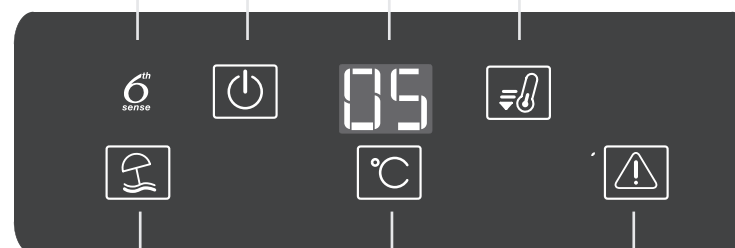
Taste URLAUB

Diese Funktion kann aktiviert werden, um den Energieverbrauch des Gerätes für einen längeren Zeitraum zu verringern. Vor der Aktivierung der Funktion müssen alle verderblichen Lebensmittel aus dem Kühlfach entfernt werden und es ist sicherzustellen, dass die Tür korrekt geschlossen ist, da der Kühlschrank eine geeignete Temperatur beibehält, um das Auftreten unangenehmer Gerüche zu vermeiden (+12 °C). **Zur Aktivierung/Deaktivierung** drücken Sie die Taste Urlaub 3 Sekunden lang. Bei aktivierter Funktion leuchtet das entsprechende Symbol auf und die Temperatur des Kühlfachs wird auf einen höheren Einstellwert eingestellt (die Temperaturanzeige zeigt den neuen Temperatureinstellwert von +12 °C). Durch eine Änderung des Temperatureinstellwertes wird die Funktion automatisch deaktiviert.

ON/STAND-BY

Halten Sie die Taste 3 Sekunden lang gedrückt, um das Gerät in den Standby zu schalten. Alle Symbole außer der On/Stand-by-Anzeige schalten ab. Drücken Sie diese Taste einmal (kurz), um das Gerät erneut zu aktivieren. (Siehe Gebrauchsanleitung)

TEMPERATURANZEIGE



TEMPERATURTASTE

Drücken Sie zur Änderung der Temperatur die Temperaturtaste . Der Wert wechselt zyklisch zwischen 8 °C und 2 °C.

Hinweis: Die angezeigten Einstellwerte entsprechen der Durchschnittstemperatur im gesamten Kühlschrank.

Taste SCHNELLKÜHLEN

Mithilfe der Funktion Schnellkühlen kann die Kühlleistung im Kühlfach erhöht werden. Diese Funktion sollte beim Einlagern einer größeren Lebensmittelmenge im Kühlfach verwendet werden. Drücken Sie die Schnellkühlen-Taste , um die Funktion Schnellkühlen zu aktivieren. Die Anzeige Schnellkühlen wird bei Aktivierung eingeschaltet. Die Funktion wird nach 6 Stunden automatisch deaktiviert bzw. sie kann durch erneutes Drücken der Taste Schnellkühlen manuell deaktiviert werden.

ALARM-Anzeige

(siehe Alarmtabelle unten)

Taste ALARM STOPPEN

Drücken Sie diese Taste im Falle eines Alarms, um den akustischen Alarm stumm zu schalten.

ALARMTABELLE

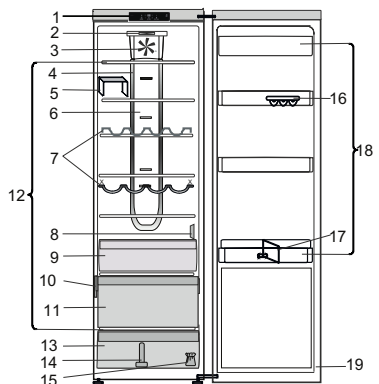
ALARMTYP	Anzeige	Ursache	Abhilfe
Alarm Tür offen	Der akustische Alarm wird aktiviert und die Alarmanzeige blinkt.	Die Tür war länger als 2 Minuten geöffnet.	Schließen Sie die Tür oder drücken Sie Alarm stoppen, um das akustische Signal abzuschalten.
Störung.	Der Buchstabe „F“ blinkt auf dem Display (°C).	Produktstörung.	Kontaktieren Sie den Kundendienst.



www.whirlpool.eu/myfridge

00800-400 88 400
free-gratuit

Διαβάστε τις "Οδηγίες χρήσης" προσεκτικά πριν χρησιμοποιήσετε τη συσκευή.



1. Πίνακας ελέγχου
2. Κύριες λυχνίες LED*
3. Ανεμιστήρας
4. Προαιρετικές λυχνίες στο σύστημα πολλαπλής ροής*
5. Διαχωριστικό ραφιών*
6. Περιοχή ψυχρού αέρα πολλαπλής ροής*
7. Ράφι μπουκαλιών *
8. Κάλυμμα αισθητήρα
9. Συρτάρι μηδενικής θερμοκρασίας*
10. Ετικέτα τεχνικών χαρακτηριστικών με εμπορική ονομασία
11. Χώρος ευπαθών τροφίμων (ιδανικός για κρέας και ψάρια)*
12. Χώρος ραφιών
13. > Στο συρτάρι διατήρησης φρούτων και λαχανικών
14. Διαχωριστικό*
15. Κιτ για αναστρέψιμες πόρτες*
16. Αυγοθήκη*
17. Διαχωριστικό μπουκαλιών*
18. Ράφια πόρτας
19. Λάστιχο της πόρτας

* Διατίθεται σε επιλεγμένα μοντέλα

ΠΩΣ ΝΑ ΕΚΚΙΝΗΣΕΤΕ ΤΗ ΣΥΣΚΕΥΗ

Μόλις συνδέσετε τη συσκευή στην πρίζα, η λειτουργία ξεκινά αυτόματα. Μετά την εκκίνηση της συσκευής, περιμένετε τουλάχιστον 4-6 ώρες πριν τοποθετήσετε τρόφιμα στο εσωτερικό της. Όταν η συσκευή συνδεθεί στην παροχή ρεύματος, ανάβει η οθόνη και εμφανίζονται όλα τα εικονίδια για περίπου 1 δευτερόλεπτο. Ανάβουν οι προεπιλεγμένες (εργοστασιακές) τιμές για το ψυγείο.

ΠΩΣ ΝΑ ΑΝΤΙΣΤΡΕΨΕΤΕ ΤΟ ΑΝΟΙΓΜΑ ΤΗΣ ΠΟΡΤΑΣ

- ανατρέξτε στις παρεχόμενες "Οδηγίες χρήσης" (Έκδοση_2)

Η αντιστροφή του ανοίγματος της πόρτας συνιστάται να πραγματοποιείται από δύο άτομα. Δεν προβλέπεται δυνατότητα αντιστροφής των θυρών για:

- μοντέλα με ενσωματωμένη λαβή
- μοντέλα με γυάλινη επιφάνεια στην πόρτα.

Οι προδιαγραφές, τα τεχνικά στοιχεία και οι εικόνες μπορεί να διαφέρουν από μοντέλο σε μοντέλο.

6TH SENSE FRESH CONTROL

Η λειτουργία αυτή διασφαλίζει αυτόματα τις βέλτιστες συνθήκες συντήρησης των τροφίμων. Για να απενεργοποιηθεί το "6th Sense Fresh Control", πατήστε και κρατήστε πατημένα τα κουμπιά Γρήγορης ψύξης και Διακοπή συναγερμού ταυτόχρονα για 3 δευτερόλεπτα μέχρι να ακούσετε ένα ηχητικό σήμα και το εικονίδιο "6th Sense Fresh Control" θα σβήσει ως επιβεβαίωση ότι η λειτουργία απενεργοποιήθηκε. Για να ενεργοποιήσετε ξανά αυτή τη λειτουργία επαναλάβετε την ίδια διαδικασία.

Σημείωση: Η απενεργοποίηση της λειτουργίας απενεργοποιεί τον ΑΝΕΜΙΣΤΗΡΑ στο ψυγείο.

ΑΝΕΜΙΣΤΗΡΑΣ

Ο ανεμιστήρας βελτιώνει την κατανομή της θερμοκρασίας εντός του προϊόντος, επιτρέποντας έτσι την καλύτερη συντήρηση των τροφίμων. Ως προεπιλογή, ο ανεμιστήρας είναι ενεργοποιημένος.

Για να απενεργοποιήσετε τον ΑΝΕΜΙΣΤΗΡΑ

πατήστε και κρατήστε πατημένα τα κουμπιά Ταχεία ψύξη και Διακοπή συναγερμού ταυτόχρονα για 3 δευτερόλεπτα μέχρι να ακούσετε ένα ηχητικό σήμα και το εικονίδιο "6th Sense Fresh Control" θα σβήσει ως επιβεβαίωση ότι ο ανεμιστήρας έχει απενεργοποιηθεί. **Για να ενεργοποιήσετε τον ΑΝΕΜΙΣΤΗΡΑ** επαναλάβετε την ίδια διαδικασία. Ως επιβεβαίωση θα ακουστεί ένα ηχητικό σήμα και θα ανάψει το εικονίδιο.

Σημείωση: Για τους λόγους απενεργοποίησης του ανεμιστήρα, ανατρέξτε στην ενότητα "ΣΥΜΒΟΥΛΕΣ ΕΞΟΙΚΟΝΟΜΗΣΗΣ ΕΝΕΡΓΕΙΑΣ" στις "Οδηγίες χρήσης".

ΚΟΥΜΠΙ ΔΙΑΚΟΠΗΣ

Μπορείτε να ενεργοποιήσετε αυτή τη λειτουργία για να μειώσετε την κατανάλωση ενέργειας της συσκευής κατά τη διάρκεια μιας μεγάλης χρονικής περιόδου.

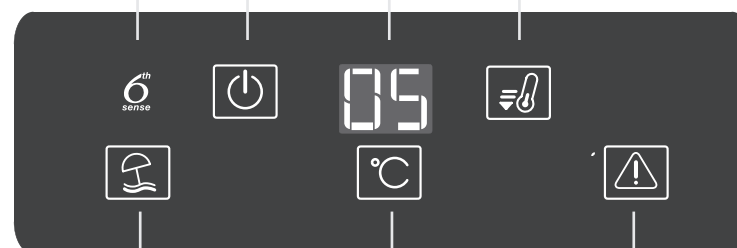
Πριν ενεργοποιήσετε τη λειτουργία πρέπει να αφαιρέσετε από το ψυγείο όλα τα ευάλωτα φαγώσιμα είδη και να βεβαιωθείτε ότι έχετε κλείσει καλά την πόρτα, καθώς το ψυγείο θα διατηρήσει μια κατάλληλη θερμοκρασία για την πρόληψη δημιουργίας ανεπιθύμητων οσμών (+12°C). **Για να ενεργοποιήσετε/ απενεργοποιήσετε** πατήστε το κουμπί λειτουργίας διακοπών για 3 δευτερόλεπτα.

Όταν η λειτουργία ενεργοποιηθεί, θα ανάψει το αντίστοιχο σύμβολο και η θερμοκρασία του ψυγείου θα τεθεί σε υψηλότερο επίπεδο (η ένδειξη θερμοκρασίας θα εμφανίσει το νέο επίπεδο θερμοκρασίας των +12°C). Η αλλαγή του επιπέδου θερμοκρασίας θα απενεργοποιήσει αυτόματα τη λειτουργία.

ON/STANDBY

Για να θέσετε το προϊόν στη λειτουργία αναμονής, πατήστε και κρατήστε πατημένο το κουμπί για 3 δευτερόλεπτα. Όλα τα εικονίδια σβήνουν εκτός από την ένδειξη On/Standby . Για να ενεργοποιήσετε ξανά τη συσκευή, πατήστε μία φορά (στιγμιαία) αυτό το κουμπί. (ανατρέξτε στις Οδηγίες χρήσης)

ΕΝΔΕΙΞΗ ΘΕΡΜΟΚΡΑΣΙΑΣ



Κουμπί ΘΕΡΜΟΚΡΑΣΙΑΣ

Πατήστε το κουμπί θερμοκρασίας για να αλλάξετε τη θερμοκρασία: η τιμή αλλάζει κυκλικά μεταξύ 8°C και 2°C.

Σημείωση: Οι εμφανιζόμενες τιμές αντιστοιχούν στη μέση θερμοκρασία που επικρατεί σε ολόκληρο το ψυγείο.

ΚΟΥΜΠΙ ΤΑΧΕΙΑ ΨΥΞΗ

Με τη χρήση της λειτουργίας ταχείας ψύξης είναι δυνατό να αυξήσετε την ψύξη στο ψυγείο. Η λειτουργία αυτή συνιστάται όταν τοποθετούνται μεγάλες ποσότητες τροφίμων στο ψυγείο. Πατήστε το κουμπί Ταχεία ψύξη για να ενεργοποιήσετε τη λειτουργία ταχείας ψύξης. Όταν είναι ενεργοποιημένη, η λυχνία ένδειξης ταχείας ψύξης ανάβει. Η λειτουργία απενεργοποιείται αυτόματα μετά από 6 ώρες, ή μπορείτε να την απενεργοποιήσετε πατώντας ξανά το κουμπί ταχείας ψύξης .

ΕΝΔΕΙΞΗ ΣΥΝΑΓΕΡΜΟΥ

(ανατρέξτε παρακάτω στον Πίνακα συναγερμών)

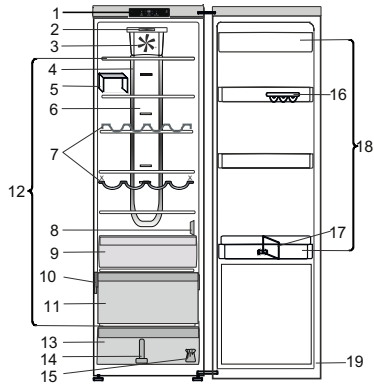
ΚΟΥΜΠΙ Διακοπή συναγερμού

Πατήστε σε περίπτωση συναγερμού για σίγαση του ηχητικού σήματος.

ΠΙΝΑΚΑΣ ΣΥΝΑΓΕΡΜΩΝ

ΤΥΠΟΣ ΣΥΝΑΓΕΡΜΟΥ	Σήμα	Αιτία	Λύση
Συναγερμός ανοιχτής πόρτας	Ενεργοποιείται ο ηχητικός συναγερμός και αναβοσβήνει η ένδειξη συναγερμού.	Η πόρτα έχει μείνει ανοιχτή για παραπάνω από 2 λεπτά.	Κλείστε την πόρτα ή πατήστε τη Διακοπή συναγερμού για να καταργήσετε τον ακουστικό συναγερμό.
Βλάβη.	Το γράμμα "F" αναβοσβήνει στην οθόνη (°C).	Δυσλειτουργία του προϊόντος.	Επικοινωνήστε με το τμήμα εξυπηρέτησης πελατών.

A készülék használata előtt olvassa el figyelmesen a használati útmutatót.



1. Vezérlőpanel
2. Fő LED-világítás*
3. Ventilátor
4. Opcionális világítás a Multi-flow* rendszerben
5. Polcélválasztó*
6. Multi-flow hideglevegő-keringető terület*
7. Palackátlvány*
8. Az érzékelő burkolata
9. Nulla fok rekesz*
10. Adattábla a kereskedelmi névvel
11. Hidegebb tér (halak és húsok számára a legideálisabb)*
12. Polctér
13. Rekesz a zöldségek és gyümölcsök frissen tartásához
14. Dobozeválasztó*
15. Ajtónyitás irányának megfordításához szükséges készlet*
16. Tojástartó*
17. Elválasztóelem palackokhoz*
18. Ajtópolcok
19. Ajtóömítés

* Csak egyes modelleknél áll rendelkezésre

A KÉSZÜLÉK BEKAPCSOLÁSA

Miután a készüléket csatlakoztatta az elektromos hálózathoz, automatikusan működni kezd. A készülék bekapcsolása után várjon legalább 4-6 órát, mielőtt az élelmiszert a készülékbe helyezné. Az elektromos hálózatra való csatlakoztatáskor a kijelző világítani kezd, és körülbelül egy másodpercre az összes ikon megjelenik a kijelzőn.

A hűtőtér beállításainak alapértelmezett (gyári) értékei világítani kezdenek.

AZ AJTÓNYITÁS IRÁNYÁNAK MEGFORDÍTÁSA

- lásd a készülékhez kapott Használati útmutatót (2. verzió)
- Azt javasoljuk, hogy az ajtónyitás irányának megfordítását két személy végezze. Az ajtó nyitásának iránya nem fordítható meg:

- a beépített fogantyút tartalmazó modellek esetében
- az ajtón üvegpanellel ellátott modellek esetében.

A készülék jellemzői, a műszaki adatok és a képek típusától függően eltérőek lehetnek.

6. ÉRZÉK FRISSEN TARTÁS

Ez a funkció automatikusan beállítja az élelmiszerek tárolásához optimális feltételeket. A „6th Sense Fresh Control” funkció inaktíválásához nyomja meg egyszerre a Gyorshűtés és a figyelmezteteskikapcsoló gombot, és tartsa megnyomva őket 3 másodpercig, amíg egy hangjelzést nem hall. A „6th Sense Fresh Control” funkció ikonja kialszik, ami azt jelzi, hogy a funkció inaktíválva lett. A funkció ismételt aktiválásához ismétlje meg ugyanezt az eljárást.

Megjegyzés: A funkció inaktíválásakor a hűtőszekrényben lévő ventilátor kikapcsol.

VENTILÁTOR

A ventilátor segítségével egyenletesebb hőmérséklet biztosítható a készülékben, így hatékonyabban tárolhatók az élelmiszerek. Alapértelmezés szerint a ventilátor be van kapcsolva. **A ventilátor kikapcsolásához** nyomja meg egyszerre a Gyorshűtés és a figyelmezteteskikapcsoló gombot, és tartsa megnyomva őket 3 másodpercig, amíg egy hangjelzést nem hall. A „6th Sense Fresh Control” funkció ikonja kialszik, ami azt jelzi, hogy a ventilátor ki lett kapcsolva. **A ventilátor bekapcsolásához** ismétlje meg ugyanezt az eljárást. A bekapcsolás visszaigazolásaként egy hangjelzés hallható, és az ikon világítani kezd.

Megjegyzés: A ventilátor kikapcsolásának szükségességére vonatkozó részletekért tekintse meg a Használati útmutatóban az ENERGIATAKARÉKOSSÁGI TIPPEK című részt.

KIÜRÍTÉS gomb

Ezzel a funkcióval hosszabb időre csökkentheti a készülék energiafogyasztását.

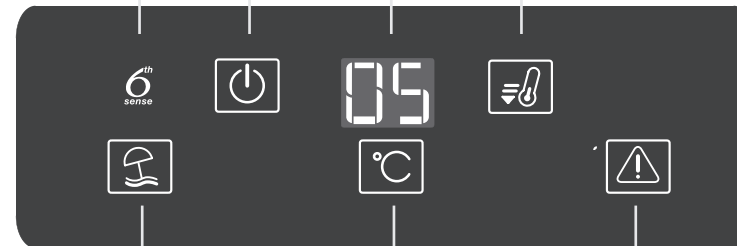
A funkció aktiválása előtt minden romlandó élelmiszert távolítson el a hűtőtérből, és győződjön meg arról, hogy az ajtó megfelelően zár, mivel a készülék a kellemetlen szagok megelőzése érdekében egy megfelelő hőmérsékleti szintre áll be (+12 °C). **Az aktiváláshoz/inaktíváláshoz** tartsa megnyomva a Kiürítés gombot 3 másodpercig.

Amikor a funkció be van kapcsolva, a funkciót jelölő szimbólum világítani kezd, és a hűtőtér hőmérséklete egy magasabb beállítási értékre módosul (a hőmérséklet-kijelzőn új hőmérsékletként +12 °C lesz látható). A hőmérséklet beállított értékének megváltoztatásakor a funkció automatikusan kikapcsol.

BEKAPCSOLÁS/KÉSZENLÉTI ÁLLAPOT

Ha a készüléket készenléti üzemmódra szeretné állítani, tartsa megnyomva 3 másodpercig a gombot. A bekapcsolt/készenléti állapot jelzőfénye kivételével az összes ikon jelzőfénye kialszik. A készülék újraaktiválásához nyomja meg ismét (röviden) a gombot. (Lásd a Használati útmutatót)

HŐMÉRSÉKLET-KIJELZŐ



HŐMÉRSÉKLET gomb

A hőmérséklet gomb megnyomásával módosíthatja a hőmérsékletet: a hőmérséklet 8 °C és 2 °C között ciklikusan változik.

Megjegyzés: A megjelenített értékek a készülék egészében mért átlaghőmérsékletet jelzik.

GYORSHŰTÉS gomb

A Gyorshűtés funkció segítségével növelhető a hűtési kapacitás a hűtőtérben. Ennek a funkciónak a használata akkor ajánlott, amikor nagyon nagy mennyiségű élelmiszert helyez be a hűtőtérbe. Nyomja meg a Gyorshűtés gombot a Gyorshűtés funkció aktiválásához. A funkció aktiválásakor a gyorsított jelzőfénye világítani kezd. A funkció 6 óra eltelte után automatikusan kikapcsol, de igény szerint manuálisan is kikapcsolható a Gyorshűtés gomb ismételt megnyomásával.

FIGYELMEZTETÉSEK jelzése

(lásd lent a figyelmeztetések táblázatát)

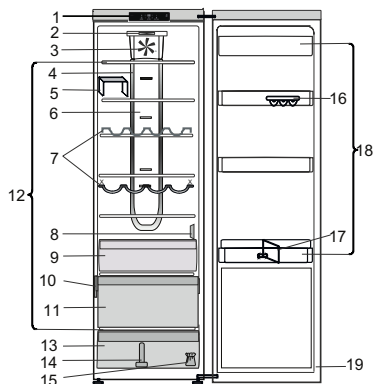
FIGYELMEZTETÉS-KIKAPCSOLÓ gomb

Figyelmeztetés esetén a gomb megnyomásával elnémíthatja a hangjelzést.

FIGYELMEZTETÉSEK TÁBLÁZATA

FIGYELMEZTETÉS TÍPUSA	Jelzés	Ok	Megoldás
Nyitott ajtóra figyelmeztető jelzés	A hangjelzés aktiválódik, és a figyelmeztető jelzés villog.	Az ajtó 2 percnél tovább maradt nyitva.	Csukja be a készülék ajtaját, vagy nyomja meg a figyelmezteteskikapcsoló gombot a hangjelzés elnémításához.
Hibás működés.	Az „F” betű villog a kijelzőn (°C).	A készülék hibás működése.	Vegye fel a kapcsolatot a vevőszolgálatl.

Prima di utilizzare l'apparecchio, leggere attentamente le Istruzioni per l'uso.



1. Pannello comandi
2. Luce LED principale*
3. Ventola
4. Luce opzionale in Multi-flow*
5. Separatore ripiani*
6. Area ad aria fredda Multi-flow*
7. Mensola bottiglie*
8. Coperchio sensore
9. Cassetto Zero gradi*
10. Targhetta dati con il nome commerciale
11. Comparto refrigerante (ideale per carne e pesce)*
12. Zona ripiani
13. Cassetto per frutta e verdura
14. Separatore cassetto per frutta e verdura*
15. Kit reversibilità porta*
16. Vaschetta portauova*
17. Separatore per bottiglie*
18. Balconcini
19. Guarnizione della porta

* Disponibile in modelli selezionati

ACCENSIONE DELL'APPARECCHIO

L'apparecchio si avvia in modo automatico, una volta collegato l'apparecchio alla rete di alimentazione. Dopo avere avviato l'apparecchio, attendere almeno 4-6 ore prima di introdurre alimenti. Quando l'apparecchio viene collegato all'alimentazione elettrica, il display si illumina e tutte le icone appaiono sul display per circa 1 secondo. Appaiono i valori predefiniti impostati in fabbrica per il comparto frigorifero.

INVERSIONE DEL SENSO DI APERTURA DELLA PORTA

- vedere le Istruzioni per l'uso allegate (Versione_2)
Si raccomanda che l'inversione del battente della porta venga effettuata da due persone. L'inversione del senso di apertura della porta non è prevista per i:
- modelli con maniglia integrata
- modelli con pannello di vetro sulla porta.

Caratteristiche, dati tecnici e immagini possono variare a seconda del modello.



00800-400 88 400
free-gratuit

6TH SENSE FRESH CONTROL

Funzione automatica che consente di assicurare le condizioni ottimali per preservare gli alimenti conservati. Per disattivare la funzione "6th Sense Fresh Control", tenere premuti i tasti Raffreddamento rapido e Arresta allarme insieme per 3 secondi fino a udire un segnale acustico; l'icona "6th Sense Fresh Control" si spegne per confermare che la funzione è stata disattivata. Per riattivare questa funzione, ripetere la stessa procedura.

Nota: disattivando la funzione la VENTOLA nel frigorifero smette di funzionare.

VENTOLA

La ventola migliora la distribuzione della temperatura all'interno del prodotto, migliorando di conseguenza la conservazione degli alimenti. La ventola è preimpostata come ATTIVA. **Per spegnere la VENTOLA** tenere premuti i tasti Raffreddamento rapido e Arresta allarme insieme per 3 secondi fino a udire un segnale acustico: l'icona "6th Sense Fresh Control" si spegne per confermare che la ventola è stata spenta. **Per accendere la VENTOLA** ripetere la stessa procedura. Viene emesso un segnale acustico come conferma e l'icona si accende.

Nota: per i motivi dello spegnimento della ventola, consultare i "SUGGERIMENTI PER IL RISPARMIO DI ENERGIA" nelle Istruzioni per l'uso.

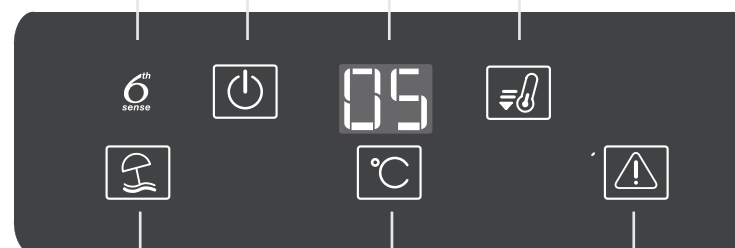
TASTO VACANZA

Questa funzione può essere attivata per ridurre il consumo di corrente dell'apparecchio durante un periodo di tempo prolungato. Prima di attivare la funzione, rimuovere tutti gli alimenti deperibili dal comparto frigorifero e assicurarsi che la porta sia correttamente chiusa, dal momento che il frigorifero manterrà una temperatura adeguata per impedire la formazione di odori sgradevoli (+12°C). **Per attivare/ disattivare** premere il tasto della modalità Vacanza per 3 secondi. Quando la funzione è attivata, il rispettivo simbolo si accende e la temperatura del comparto frigorifero viene impostata su un valore più elevato (il display temperatura mostrerà la nuova impostazione di temperatura di +12°C). Modificando il valore impostato di temperatura, la funzione verrà disattivata automaticamente.

ON/STANDBY

Per impostare l'apparecchio in stand-by, tenere premuto il tasto per 3 secondi. Tutte le icone si spengono a eccezione della spia On/Standby . Per riattivare l'apparecchio, premere brevemente questo tasto. (Vedere le Istruzioni per l'uso).

DISPLAY TEMPERATURA



Tasto TEMPERATURA

Premere il tasto Temperatura per regolare la temperatura: il valore varia ciclicamente tra 8°C e 2°C.

Nota: le impostazioni visualizzate corrispondono alla temperatura media in tutto il frigorifero.

TASTO FREDDO RAPIDO

La funzione di raffreddamento rapido consente di aumentare la capacità di raffreddamento nel comparto frigorifero. L'utilizzo di questa funzione è raccomandato qualora si collochi all'interno del comparto frigorifero una quantità elevata di alimenti. Premere il tasto Raffreddamento rapido per attivare la funzione. Quando la funzione è attivata, la spia corrispondente si accende. La funzione viene disattivata automaticamente dopo 6 ore oppure è possibile disattivarla manualmente premendo nuovamente il tasto Raffreddamento rapido .

SPIA ALLARME

(vedere la Tabella Allarmi di seguito)

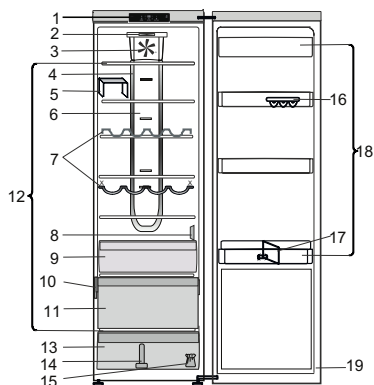
TASTO Arresta allarme

Premere in caso di allarme per silenziare l'allarme acustico.

TABELLA ALLARMI

TIPO DI ALLARME	Segnale	Causa	Soluzione
Allarme porta aperta	Il segnale acustico viene attivato e l'indicatore di allarme lampeggia.	La porta è rimasta aperta per più di 2 minuti.	Chiudere la porta o premere il tasto Fine allarme per disattivare il segnale acustico.
Malfunzionamento.	La lettera "F" lampeggia sul display (°C).	Malfunzionamento del prodotto.	Contattare il Servizio Assistenza.

Құрылғыны пайдаланудан бұрын Пайдалану нұсқауларын мұқият оқып шығыңыз.



1. Басқару панелі
2. Жанатын негізгі жарық диодтары*
3. Желдеткіш
4. Мульти ағындағы қосымша жарық*
5. Сөре белгіші*
6. Муль ағынды суық ауа аймағы*
7. Бөтелке ұстағышы *
8. Сенсор қақпағы
9. Нөл градустық жәшік*
10. Сауда атауы бар техникалық тәлкежаты
11. Салқындатқыш бөлімі (ет пен балық үшін үздік)*
12. Негізгі сөрелер
13. Жемістер мен көкөністерді сақтау ыдысы
14. Сақтау бөлімінің белгіші*
15. Есіктің ашылу бағытын өзгерту жинағы*
16. Жұмыртқа науасы*
17. Бөтелке салғыш*
18. Есік науалары
19. Есік тығыздағышы

* Таңдалған үлгілерде қолжетімді

ҚҰРЫЛҒЫНЫ ҚОСУ ЖОЛЫ

Құрылғыны желіге қосқаннан кейін ол автоматты түрде жұмыс істей бастайды. Құрылғыны іске қосқаннан кейін, оған тағамды салудан бұрын кем дегенде 4-6 сағат күте тұрыңыз. Құрылғы қуат көзіне қосылғанда дисплей жанады және барлық белгішелер дисплейде шамамен 1 секунд бойы көрсетіледі.

Тоңазытқыш бөлімі параметрлерінің әдепкі (зауыттық) мәндері жанады.

ЕСІКТІҢ АШЫЛУ БАҒЫТЫН АУЫСТЫРУ ЖОЛЫ

- қоса берілген Пайдалану нұсқауларын қараңыз (2_нұсқа)

Есіктің ашылу бағытын ауыстыруды екі адам орындағаны жөн. Келесі жағдайларда есіктің ашылу бағыты ауыстырыла алмайды:
- ендірілген тұтқасы бар үлгілер
- есігінде айнек панелі бар үлгілер.

Сипаттамалар, техникалық деректер және кескіндер үлгіге байланысты өзгешеленуі мүмкін.

6TH SENSE FRESH CONTROL

Бұл функция тоңазытқыштағы тағамды сақтау мақсатында оңтайлы шарттарды қамтамасыз ету үшін автоматты түрде жұмыс істейді. "6th Sense Fresh Control" функциясын өшіру үшін, Жылдам салқындату тұру және Дабылды тоқтату түймешіктерін бір уақытта 3 секунд басып тұрыңыз да, дыбыстық сигнал беріліп, "6th Sense Fresh Control" белгішесі желдеткіштің өшірілгенін растау ретінде өшеді. Бұл функцияны қайта іске қосу үшін, дәл сол процедураны қайталаңыз.

Ескертпе: Функцияны өшіру нәтижесінде тоңазытқыштағы ЖЕЛДЕТКІШ өшеді.

ЖЕЛДЕТКІШ

Желдеткіш өнім ішіндегі температура таратылуын жақсартып, тоңазытқыштағы тағамның жақсырақ сақталуына мүмкіндік береді. Әдепкі ретінде, желдеткіш қосылуы болады. **ЖЕЛДЕТКІШТІ өшіру үшін**, Жылдам салқындату және Дабылды тоқтату түймешіктерін бір уақытта 3 секунд басып тұрыңыз да, дыбыстық сигнал беріліп, "6th Sense Fresh Control" белгішесі желдеткіштің өшірілгенін растау ретінде өшеді. **ЖЕЛДЕТКІШТІ іске қосу үшін**, дәл сол процедураны қайталаңыз. Растау ретінде дыбыстық сигнал шығарылады және белгіше қосылады.

Ескертпе: Желдеткішті өшіру себептерін Пайдалану нұсқауларындағы "ҚҰАТТЫ САҚТАУ КЕҢЕСТЕРІ" бөлімінен қараңыз.

ТОҚТАТА ТҰРУ түймешігі

Бұл функция құрылғының ұзақ уақыт бойы қуат тұтынуын азайту үшін белсендіріле алады.

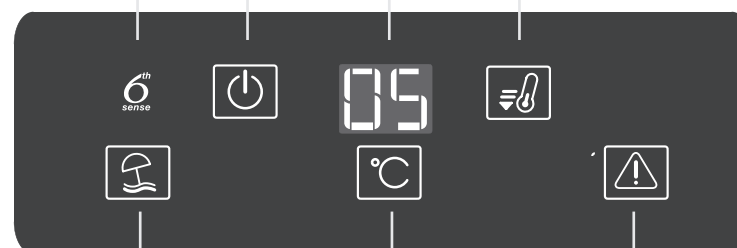
Функцияны белсендіруден бұрын барлық тез бұзылатын тағамдарды тоңазытқыш бөлімінен шығарып, тоңазытқыштың жағымсыз иістің түзілуін болдырмау үшін сәйкес температураны орнатуына байланысты (+12°C), есіктің дұрыс жабылуына көз жеткізу керек. **Белсендіру/өшіру үшін** Тоқтата тұру режимінің түймешігін 3 секунд бойы басып ұстап тұрыңыз.

Функция қосылған кезде сәйкес белгіше жанып, тоңазытқыш бөлімінің температурасы ең жоғарғы нүктесіне орнатылады (температура дисплейінде +12°C тең жаңа температураны орнату нүктесі көрсетіледі). Температураның орнатылуы нүктесін өзгерту функцияны автоматты түрде өшіреді.

ON/STANDBY

Өнімді күту режиміне қою үшін, түймешігін 3 секунд басыңыз. On/Standby (Қосу/күту) индикаторынан басқа барлық белгішелер өшеді. Құрылғыны қайта іске қосу үшін, осы түймешікті бір рет (жылдам) басыңыз. (Пайдалану нұсқауларын қараңыз)

ТЕМПЕРАТУРА ДИСПЛЕЙ



ТЕМПЕРАТУРА түймешігі

Температураны өзгерту үшін температура түймешігін басыңыз: Мәндер циклдік түрде 8°C және 2°C арасында ауысады.

Ескертпе: Көрсетілген орнату нүктелері бүкіл тоңазытқыштың орташа температурасына сәйкес келеді.

ЖЫЛДАМ САЛҚЫНДАТУ түймешігі

Жылдам салқындату функциясын пайдаланып тоңазытқыш бөлімінің салқындату мүмкіндігін арттыруға болады. Бұл функцияны пайдалану тағамдардың үлкен көлемін тоңазытқыш бөліміне салу кезінде ұсынылады. Жылдам салқындату функциясын белсендіру үшін Жылдам салқындату түймешігін басыңыз. Белсендірілгеннен кейін Жылдам салқындату индикаторы жанады. Функция 6 сағаттан кейін автоматты түрде өшіріледі немесе Жылдам салқындату түймешігін қайта басу арқылы өшіріле алады.

ДАБЫЛ индикаторы

(төмендегі Дабылдар кестесін қараңыз)

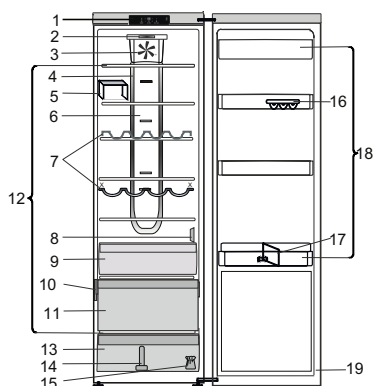
ДАБЫЛДЫ ТОҚТАТУ түймешігі

Дабыл берілген жағдайда дыбыстық дабылдың дауысын басу үшін басыңыз.

ДАБЫЛДАР КЕСТЕСІ

ДАБЫЛ ТҮРІ	Сигнал	Себебі	Шешім
Ашық есік дабылы	Дыбыстық дабыл белсендіріледі және Дабыл индикаторы жыпылықтайды. 	Есік 2 минуттан артық ашық тұр.	Есікті жабыңыз немесе дыбыстық дабылдың дауысын басу үшін Дабылды тоқтату түймешігін басыңыз.
Ақаулық.	Дисплейде (°C) "F" әрпі жыпылықтайды.	Өнімнің ақаулығы.	Келіпдік бойынша қызмет көрсету бөліміне хабарласыңыз.

Les brukerveiledningen nøye før du bruker apparatet.



1. Kontrollpanel
2. Hoveddiodelys*
3. Vifte
4. Tilleggslys i Multi-flow*
5. Skillevegg*
6. Multi-flow kaldluftområde*
7. Flaskehylle
8. Sensordeksel
9. Skuff med null grader*
10. Typeplate med kommersielt navn
11. Kjøligere seksjon (best for kjøtt og fisk)*
12. Områdehyller
13. Frukt- og grønnsaksskuff
14. Skillevegg grønnsaksskuff*
15. Sett for reversering av dører*
16. Egghylle*
17. Flaskeskiller*
18. Dørhyller
19. Dørtetningslist

* Tilgjengelig på utvalgte modeller

STARTE APPARATET

Etter at apparatet er tilkoblet strømmettet, starter det automatisk. Vent i minst 4–6 timer før du legger matvarer i kjøleskapet etter at det er satt i gang. Når apparatet er koblet til strømmettet, tennes displayet og alle symbolene vises i ca 1 sekund. Standardinnstillingene (fabrikkinnstillinger) for kjøleskapets lys.

SLIK HENGLER DU OM DØREN

- se de vedlagte brukerveiledningen (versjon_2)
Det anbefales at man er to når døren skal omhengsles. Døren kan ikke hengsles om for følgende:
- modeller med integrert håndtak
- modeller med glasspanel på døren.

Spesifikasjoner, tekniske data og bilder kan variere fra modell til modell.



6TH SENSE FRESH CONTROL

Dette fungerer automatisk for å sikre optimale forhold for å bevare maten. Du kan deaktivere 6th Sense Fresh Control ved å trykke på og holde inne rask nedkjøling-knappen og Stopp alarm-knappen samtidig i tre sekunder til det lyder et signal og 6th Sense Fresh Control-ikonet slås av for å bekrefte at funksjonen er deaktivert. Gjenta samme prosedyre for å aktivere funksjonen på nytt.

Merk: Når funksjonen deaktiveres, slås VIFTEN i kjøleskapet av

VIFTE

Viften forbedrer temperaturfordelingen inne i produktet, slik at maten bevares bedre. Som standard er viften slått på. **Du kan deaktivere viften** ved å trykke på og holde rask nedkjøling-knappen og Stopp alarm-knappen samtidig i tre sekunder til det lyder et signal og 6th Sense Fresh Control-ikonet slås av for å bekrefte at funksjonen er deaktivert. Gjenta samme prosedyre for å slå på viften. Det lyder et bekreftelsessignal, og ikonet slås på.

Merk: Se delen om energibesparende tips i brukerveiledningen for grunner til å slå av viften.

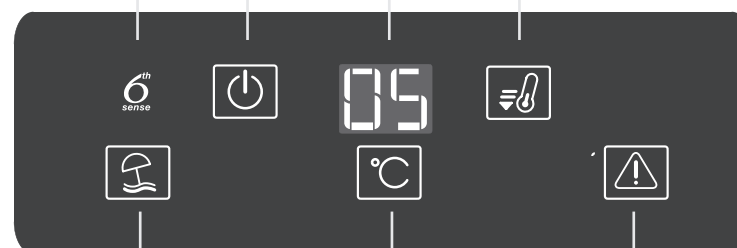
FERIE-knapp

Denne funksjonen kan aktiveres for å redusere energiforbruket til maskinen i en lengre periode. Før funksjonen aktiveres må all lett fordervelig mat fjernes fra kjøleskapsseksjonen. Pass på at døren er ordentlig igjen ettersom kjøleskapet vil holde en passende temperatur for å unngå at det oppstår ubehagelig lukt (+12 °C). **Aktiver/deaktiver** ved å trykke på ferieknappen i tre sekunder. Når funksjonen er aktivert, lyser det aktuelle symbolet, og temperaturen i kjøleskapsseksjonen får et høyere settpunkt (temperaturvisningen viser det nye settpunktet på +12 °C). Når settpunktet for temperaturen endres, deaktiveres denne funksjonen automatisk.

ON/STANDBY

Trykk på og hold inne -knappen i tre sekunder for å sette produktet i standby-modus. Alle ikonene slås av unntatt On/Standby-indikatoren . Trykk én gang (kort) på denne knappen for å aktivere apparatet på nytt. (se brukerveiledningen)

TEMPERATURINDIKATOR



TEMPERATURknapp

Trykk på temperaturknappen for å justere temperaturen: Verdien går i syklus mellom 8 °C og 2 °C.

Merk: Viste settpunkter tilsvarer gjennomsnittstemperaturen i hele kjøleskapet.

Knapp FOR RASK NEDKJØLING

Bruk funksjonen for rask nedkjøling til å øke nedkjølingskapasiteten i kjøleskapsseksjonen. Denne funksjonen anbefales når en stor mengde matvarer legges inn i kjøleseksjonen. Trykk på knappen for rask nedkjøling for å aktivere denne funksjonen. Indikatoren for rask nedkjøling slås på når det aktiveres. Funksjonen deaktiveres automatisk etter 6 timer, eller den kan deaktiveres manuelt ved å trykke på knappen for rask nedkjøling igjen.

ALARM-indikator

(se alarmtabellen nedenfor)

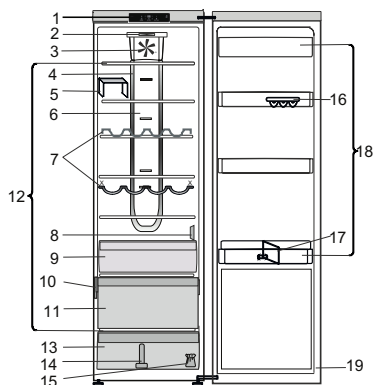
STOPP ALARM-knapp

Trykk på for å slå av lydalarmen.

ALARMTABELL

ALARMTYPE	Signal	Årsak	Løsning
Alarm for åpen dør	Lydalarmen aktiveres og alarmindikatoren blinker.	Døren har vært åpen i mer enn 2 minutter.	Lukk døren, eller trykk på Stop Alarm for å slå av den akustiske alarmen.
Funksjonsfeil.	Bokstaven F blinker på displayet (°C).	Produktfeil.	Ta kontakt med serviceavdelingen.

Przed użyciem urządzenia należy uważnie przeczytać instrukcję obsługi.



1. Panel sterowania
2. Świecenie głównej diody LED*
3. Wentylator
4. Opcjonalne świecenie w trybie Multi-flow*
5. Przegroda półek*
6. Tryb Multi-flow – strefa zimnego powietrza*
7. Stojak na butelki*
8. Osłona czujnika
9. Szuflada zerowej temperatury*
10. Tabliczka znamionowa z handlową nazwą urządzenia
11. Komora chłodząca (na mięso i ryby)*
12. Półki stref
13. Pojemnik na owoce i warzywa
14. Przegroda pojemnika na owoce i warzywa*
15. Zestaw do zmiany mocowania drzwi*
16. Taca na jajka*
17. Przegródka do butelek*
18. Półki drzwiowe
19. Uszczelka drzwi

* Dostępna w wybranych modelach

URUCHOMIENIE URZĄDZENIA

Po podłączeniu do zasilania, urządzenie zaczyna działać automatycznie. Po uruchomieniu urządzenia należy odczekać co najmniej 4–6 godzin przed włożeniem żywności do środka. Po podłączeniu urządzenia do zasilania, wyświetlacz zostaje podświetlony i przez około 1 s widoczne są wszystkie ikony.

Zostają podświetlone domyślne (fabryczne) wartości ustawień komory chłodziarki.

JAK ZMIENIĆ MOCOWANIE DRZWI

- patrz załączona Instrukcja obsługi (Version_2)
- Zaleca się, aby zamocowanie drzwi w celu zmiany kierunku ich otwierania było wykonywane przez dwie osoby. Nie można zmienić mocowania drzwi w następujących przypadkach:
 - modele z wbudowaną klamką
 - modele z panelem szklanym na drzwiach.

Specyfikacje, dane techniczne i ilustracje mogą się różnić, w zależności od modelu.

6TH SENSE FRESH CONTROL

Ta funkcja automatycznie zapewnia najlepsze warunki do przechowywania żywności. Aby wyłączyć funkcję „6th Sense Fresh Control”, naciśnij równocześnie przyciski Szybkie chłodzenie i Wyłączenia alarmu i przytrzymaj je przez 3 sekundy, aż usłyszysz dźwięk, a ikona „6th Sense Fresh Control” zniknie, co potwierdza wyłączenie funkcji. Aby ponownie włączyć tę funkcję, powtórz tę samą procedurę.

Uwaga: Dezaktywacja funkcji powoduje wyłączenie wentylatora chłodziarki.

WENTYLATOR

Wentylator poprawia rozkład temperatur w urządzeniu, co pozwala lepiej chronić przechowywaną żywność. Domyślnie wentylator jest włączony. Aby wyłączyć wentylator, naciśnij równocześnie przyciski Szybkie chłodzenie i Wyłączenia alarmu i przytrzymaj je przez 3 sekundy aż usłyszysz dźwięk, a ikona „6th Sense Fresh Control” zniknie, co potwierdza wyłączenie wentylatora. **Aby włączyć wentylator**, powtórz tę samą procedurę. Usłyszysz sygnał potwierdzający i zostanie wyświetlona ikona.

Uwaga: Przyczyny wyłączenia wentylatora zostały opisane w punkcie „PORADY DOTYCZĄCE OSZCZĘDZANIA ENERGII” w instrukcji obsługi.

Przycisk TRYBU WAKACYJNEGO

Tę funkcję można włączyć, aby zmniejszyć zużycie energii przez urządzenie przez dłuższy czas.

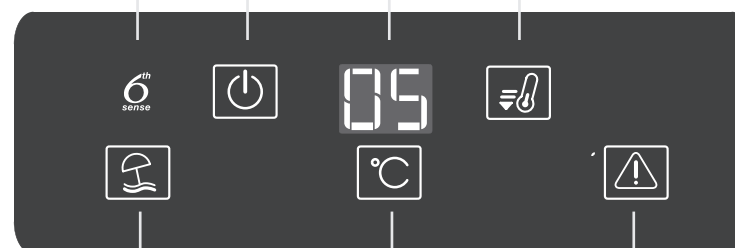
Przed włączeniem tej funkcji należy wyjąć z komory chłodziarki żywność łatwo psującą się i upewnić się, że drzwi urządzenia są dobrze zamknięte, ponieważ chłodziarka będzie utrzymywać odpowiednią temperaturę, aby uniemożliwić tworzenie się nieprzyjemnych zapachów (+12°C). **Aby włączyć/ wyłączyć**, naciśnij przycisk trybu wakacyjnego i przytrzymaj przez 3 sekundy.

Gdy funkcja jest włączona, odpowiedni symbol świeci na wyświetlaczu, a temperatura komory chłodziarki jest wyższa (na wyświetlaczu widoczna jest nowa temperatura +12°C). Zmiana temperatury powoduje automatyczne wyłączenie tej funkcji.

PRZYCISK ON/STAND-BY

Aby ustawić tryb czuwania, naciśnij przycisk i przytrzymaj przez 3 sekundy. Wszystkie ikony zostaną wyłączone z wyjątkiem kontrolki Wł./Tryb czuwania . Aby ponownie włączyć urządzenie, ponownie (krótko) naciśnij ten przycisk. (zobacz Instrukcja obsługi)

WYŚWIETLACZ TEMPERATURY



Przycisk TEMPERATURA

Naciśnij przycisk Temperature , aby zmienić temperaturę: wartość zmienia się cyklicznie w zakresie od 8°C do 2°C.

Uwaga: Wyświetlone punkty odpowiadają średniej temperaturze w całej chłodziarce.

Przycisk SZYBKIEGO CHŁODZENIA

Za pomocą funkcji Szybkie chłodzenie można zwiększyć wydajność chłodzenia komory chłodziarki. Użycie tej funkcji jest zalecane, gdy do komory zamrażarki zostanie włożona bardzo duża ilość żywności. Naciśnij przycisk Szybkiego chłodzenia w celu włączenia funkcji Szybkiego chłodzenia. Włączenie funkcji jest sygnalizowane włączeniem kontrolki szybkiego chłodzenia. Funkcja zostaje automatycznie wyłączona po 6 godzinach lub można ją wyłączyć ręcznie, ponownie naciskając przycisk Szybkiego chłodzenia .

Kontrolka ALARM

(patrz tabela alarmów poniżej)

Przycisk WYŁĄCZENIA ALARMU

Naciśnij, aby wyłączyć trwający alarm.

TABELA ALARMÓW

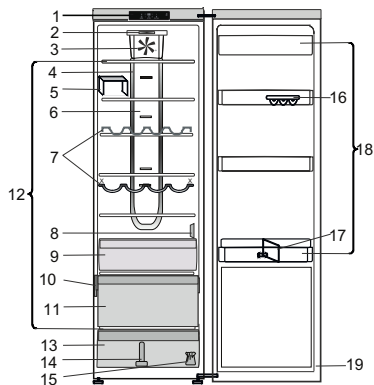
TYP ALARMU	Sygnal	Przyczyna	Rozwiązanie
Alarm otwartych drzwi	Zostaje włączony sygnał dźwiękowy i miga kontrolka Alarmu .	Drzwi są otwarte przez ponad 2 minuty.	Zamknij drzwi lub naciśnij przycisk Wyłączenie alarmu, aby wyłączyć alarm akustyczny.
Usterka.	Na wyświetlaczu miga litera "F" (°C).	Usterka urządzenia.	Skontaktować się z serwisem.



www.whirlpool.eu/myfridge

00800-400 88 400
free-gratuit

Antes de utilizar o aparelho, leia cuidadosamente as Instruções de Utilização.



1. Painel de comandos
2. Luz LED principal*
3. Ventoinha
4. Luz opcional em Multi-flow*
5. Separador da prateleira*
6. Área de ar frio Multi-flow*
7. Suporte para garrafas*
8. Tampa do sensor
9. Gaveta zero graus*
10. Chapa de características com o nome comercial
11. Compartimento do frigorífico (indicado para carne e peixe)*
12. Área de prateleiras
13. Gaveta para fruta e legumes
14. Separador da gaveta para fruta e legumes*
15. Kit de reversibilidade das portas*
16. Caixa para ovos*
17. Separador de garrafas*
18. Prateleiras da porta
19. Juntas da porta

* Disponível em modelos selecionados

COMO LIGAR O APARELHO

Após ligar o aparelho à eletricidade, este começa a trabalhar automaticamente. Após a ativação do aparelho, aguarde pelo menos 4-6 horas antes de colocar alimentos no seu interior. Quando o aparelho é ligado à corrente elétrica, o visor ilumina-se e todos os símbolos aparecem no visor durante cerca de 1 segundo.

Os valores predefinidos (de fábrica) do compartimento do frigorífico acendem-se.

COMO INVERTER A ABERTURA DA PORTA

- consulte as Instruções de Utilização em anexo (Version_2)

Recomenda-se que a inversão da abertura da porta seja realizada por duas pessoas. Não está prevista a inversão da abertura da porta para:

- modelos com pega integrada
- modelos com painel de vidro na porta.

As especificações, dados técnicos e imagens podem variar conforme o modelo.

6TH SENSE FRESH CONTROL

Esta função funciona automaticamente para assegurar que são mantidas as condições ideais para conservar os alimentos guardados. Para desativar o "6th Sense Fresh Control", fixe em simultâneo os botões Arrefecimento rápido e Parar Alarme durante 3 segundos até ser emitido um sinal sonoro e o símbolo "6th Sense Fresh Control" se desligar confirmando que a função foi desativada. Para tornar a ativar esta função, siga o mesmo procedimento.

Nota: Ao desativar a função desliga a VENTOINHA do frigorífico.

LIGADO/EM ESPERA

Para colocar o produto Em Espera, prima e mantenha premido o botão durante 3 segundos. Todos os símbolos se apagam, exceto o indicador Ligado/Em espera. Para tornar a ativar o aparelho, prima uma vez (brevemente) este botão. (consulte as Instruções de Utilização)

VENTOINHA

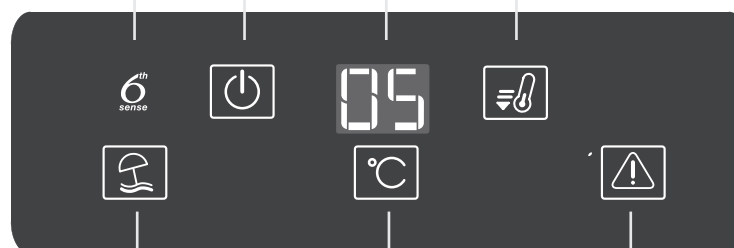
A Ventoinha melhora a distribuição da temperatura no interior do aparelho, permitindo uma melhor conservação dos alimentos. Por predefinição, a ventoinha está ativa. **Para desligar a VENTOINHA**, prima e mantenha premidos os botões Arrefecimento Rápido e Parar Alarme em simultâneo durante 3 segundos até ouvir um sinal sonoro e o símbolo "6th Sense Fresh Control" se desligar, confirmando que a ventoinha foi desligada. **Para ligar a VENTOINHA** repita o mesmo procedimento. Como confirmação, será emitido um sinal sonoro e o símbolo acende-se.

Nota: Para saber quais as razões porque deve desligar a ventoinha consulte "CONSELHOS PARA POUPAR ENERGIA" nas Instruções de Utilização.

Botão FÉRIAS

Esta função pode ser ativada para reduzir o consumo de energia do aparelho durante um período de tempo prolongado. Antes de ativar esta função, deverá retirar toda a comida perecível do compartimento frigorífico e certificar-se de que a porta está devidamente fechada, pois o frigorífico irá manter uma temperatura adequada para evitar a função de maus odores (+12°C). **Para ativar/desativar** prima durante 3 segundos o botão Férias. Quando a função é ativada, o símbolo correspondente acende-se e a temperatura do compartimento frigorífico será programada para mais elevada (o visor da temperatura apresenta a nova temperatura de +12°C). Alterar a temperatura programada desativa automaticamente a função.

VISOR DA TEMPERATURA



Botão TEMPERATURA

Prima o botão da temperatura para alterar a temperatura: o valor muda ciclicamente entre 8°C e 2°C.

Nota: Os pontos de ajuste apresentados, correspondem à temperatura média em todo o frigorífico.

Botão ARREFECIMENTO RÁPIDO

Com a função Arrefecimento Rápido, é possível aumentar a capacidade de arrefecimento no compartimento do frigorífico. Esta função é recomendada quando se coloca uma quantidade de alimentos muito elevada no compartimento do frigorífico. Prima o botão Arrefecimento Rápido para ativar a função de Arrefecimento Rápido. Quando ativado, o indicador de Arrefecimento Rápido acende-se. A função desativa-se automaticamente após 6 horas, ou manualmente premindo novamente o botão Arrefecimento Rápido.

Indicador AVISO

(veja abaixo a Tabela de Avisos)

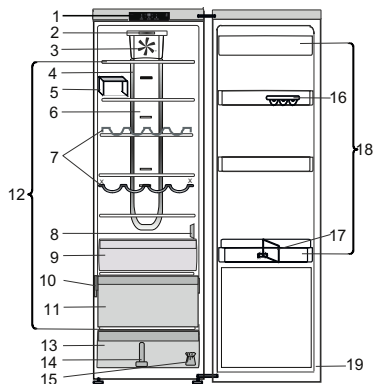
Botão PARAR ALARME

Prima em caso de aviso para silenciar o alarme sonoro.

TABELA DE ALARMES

TIPO DE ALARME	Sinal	Causa	Solução
Alarme de porta aberta	Ativa-se o alarme sonoro e o indicador de alarme pisca.	A porta permaneceu aberta durante mais de 2 minutos.	Fechete a porta ou prima "Parar Alarme" para silenciar o alarme sonoro.
Mau funcionamento.	A letra "F" pisca no visor (°C).	Mau funcionamento do produto.	Contacte o Serviço Pós-Venda.

Înainte de a folosi aparatul, citiți cu atenție Instrucțiunile de utilizare.



1. Panoul de comandă
2. Bec principal cu LEDURI*
3. Ventilator
4. Sistem opțional de iluminare Multi-flow*
5. Separator pentru raft*
6. Zonă de aer rece Multi-flow*
7. Grătar pentru sticle*
8. Capacul senzorului
9. Sertar Zero grade*
10. Plăcuța cu date tehnice, cu numele comercial
11. Compartimentul de răcire (adecvat pentru carne și pește)*
12. Zona pentru rafturi
13. Sertar pentru fructe și legume
14. Elementul despărțitor al sertarului pentru legume și fructe*
15. Kit de reversibilitate pentru ușă*
16. Suport pentru ouă*
17. Separator pentru sticle*
18. Rafturi pe ușă
19. Garnitura ușii

* Disponibile la anumite modele

PUNEREA ÎN FUNCȚIUNE A APARATULUI

După ce ați conectat aparatul la rețeaua electrică, acesta începe să funcționeze automat. După pornirea aparatului, așteptați cel puțin 4-6 ore înainte de a introduce alimentele. Când aparatul este racordat la rețeaua de alimentare cu energie electrică, afișajul se luminează și toate simbolurile apar pe acesta timp de aproximativ 1 secundă.

Valorile implicite (din fabrică) ale setărilor pentru compartimentul frigider se aprind pe afișaj.

INVERSAREA DIRECȚIEI DE DESCHIDERE A UȘII

- consultați Instrucțiunile de utilizare furnizate (Versiunea_2)

Se recomandă ca inversarea direcției de deschidere a ușii să fie efectuată de două persoane. Kitul de reversibilitate nu este prevăzut la:

- modelele cu mâner integrat
- modelele cu panou de sticlă pe ușă.

Specificațiile, datele tehnice și imaginile pot varia în funcție de model.

CONTROLUL PROSPEȚIMII 6TH SENSE

Această funcție se activează automat pentru a asigura condițiile optime de păstrare a alimentelor depozitate. Pentru a dezactiva funcția „6th Sense Fresh Control”, apăsați și țineți apăsată simultan butoanele Răcire rapidă și Opre alarmă timp de 3 secunde, până când se aude un semnal sonor și simbolul „6th Sense Fresh Control” se stinge, confirmând dezactivarea funcției. Pentru a reactiva funcția, repetați procedura.

Notă: Dezactivarea funcției oprește VENTILATORUL frigiderului.

VENTILATOR

Ventilatorul îmbunătățește distribuția temperaturii în interiorul produselor, permițând o conservare mai bună a alimentelor depozitate. Ventilatorul este pornit în mod implicit. **Pentru a opri VENTILATORUL**, apăsați și țineți apăsată simultan butoanele Răcire rapidă și Opre alarmă timp de 3 secunde, până când se aude un semnal sonor și simbolul „6th Sense Fresh Control” se stinge, confirmând oprirea ventilatorului.

Pentru a porni VENTILATORUL, repetați procedura. Se va auzi un semnal sonor și simbolul se va aprinde, confirmând pornirea.

Notă: Motivele pentru care se oprește ventilatorul sunt expuse în secțiunea „SUGESTII PENTRU REDUCEREA CONSUMULUI DE ENERGIE” din Instrucțiunile de utilizare.

Butonul VACANȚĂ

Această funcție poate fi activată pentru a reduce consumul de energie al aparatului pe perioade lungi de timp.

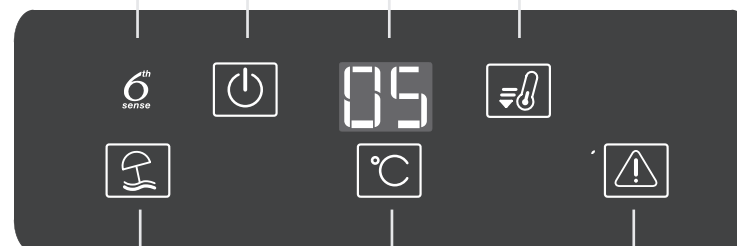
Înainte de a activa funcția, scoateți toate alimentele perisabile din compartimentul frigider și asigurați-vă că ușa este închisă bine, deoarece frigiderul va menține o temperatură adecvată pentru a preveni formarea mirosurilor neplăcute (+12°C). **Pentru a activa/dezactiva** funcția, apăsați pe butonul Vacanță timp de 3 secunde.

Când funcția este activată, simbolul aferent se aprinde și temperatura compartimentului frigider va fi setată la o valoare mai mare (afișajul temperaturii va indica noua valoare setată, de +12°C). Modificarea valorii de referință a temperaturii va dezactiva automat această funcție.

ON/STANDBY

Pentru a pune produsul în stand-by, apăsați și țineți apăsat butonul timp de 3 secunde. Toate simbolurile se sting, în afară de indicatorul Pornire/Standby. Pentru a activa din nou aparatul, apăsați o dată (scurt) pe acest buton. (consultați Instrucțiunile de utilizare)

AFIȘAJUL TEMPERATURII



Butonul TEMPERATURĂ

Apăsați pe butonul de setare a temperaturii pentru a modifica temperatura: valoarea alternează în mod ciclic între 8°C și 2°C.

Notă: Valorile de referință afișate corespund temperaturii medii din întregul frigider.

Butonul RĂCIRE RAPIDĂ

Prin utilizarea funcției Răcire rapidă este posibil să se intensifice răcirea în compartimentul frigider. Se recomandă să se utilizeze această funcție când se introduc cantități foarte mari de alimente în compartimentul frigider. Apăsați butonul Răcire rapidă pentru a activa funcția Răcire rapidă. Când funcția este activată, indicatorul Răcire rapidă se aprinde. Funcția se dezactivează automat după 6 ore sau poate fi dezactivată manual, apăsând butonul Răcire rapidă din nou.

Indicatorul ALARMĂ

(consultați Tabelul de alarme de mai jos)

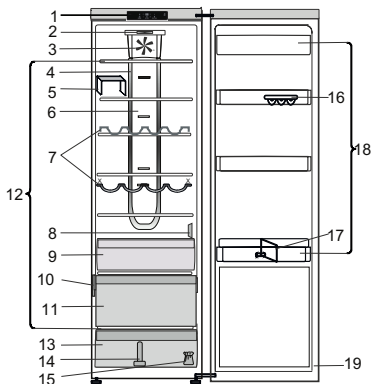
Butonul OPRIRE ALARMĂ

Apăsați pentru a întrerupe alarma acustică.

TABEL DE ALARME

TIP DE ALARMĂ	Semnal	Cauză	Soluție
Alarmă ușă deschisă	Alarma acustică este activată și indicatorul Alarmă clipește.	Ușa a rămas deschisă mai mult de 2 minute.	Închideți ușa sau apăsați pe butonul Opre alarmă pentru a întrerupe alarma acustică.
Defecțiune.	Litera „F” clipește pe afișaj (°C).	Defectarea produsului.	Contactați serviciul de asistență tehnică post-vânzare.

Прежде чем начинать пользоваться прибором, внимательно ознакомьтесь с этими инструкциями.



1. Панель управления
2. Светодиодное освещение*
3. Вентилятор
4. Опциональное освещение при многоточечной подаче холодного воздуха Multi-flow*
5. Разделяющая полка*
6. Зона многоточечной подачи холодного воздуха Multi-flow*
7. Полка для бутылок *
8. Крышка датчика
9. Отделение с нулевой температурой*
10. Паспортная табличка с коммерческим наименованием
11. Отделение с пониженной температурой (с оптимальными условиями для хранения мяса и рыбы)*
12. Полки в зонах
13. Ящик для овощей и фруктов
14. Разделитель для ящика для фруктов и овощей*
15. Система для перенавешивания дверцы*
16. Лоток для яиц*
17. Разделитель бутылок*
18. Дверные полки
19. Уплотнитель дверцы

* Только для определенных моделей

ВКЛЮЧЕНИЕ ПРИБОРА

При включении прибора в сеть он начинает работать автоматически. После включения прибора подождите не менее 4-6 часов перед тем, как помещать в него продукты. При включении прибора в сеть дисплей загорается, и в течение примерно 1 секунды на нем высвечиваются все символы.

На панели будут гореть заданные по умолчанию (заводские) настройки холодильного отделения.

КАК ПЕРЕНАВЕСИТЬ ДВЕРЦУ

- см. прилагаемую "Инструкцию по эксплуатации" (вер. 2)
Перенавешивание дверцы рекомендуется осуществлять вдвоем. Возможность перенавешивания дверцы не предусмотрена:

- в моделях с встроенной ручкой дверцы;
- в моделях со стеклянной панелью в дверце.

Спецификации, технические характеристики и иллюстрации могут отличаться в зависимости от модели.



6TH SENSE КОНТРОЛЬ СВЕЖЕСТИ

Эта функция действует автоматически, обеспечивая оптимальные условия для хранения продуктов. Для деактивации функции "6th Sense Fresh Control" нажмите и удерживайте в нажатом состоянии в течение 3 секунд кнопки Быстрое охлаждение и Отключить предупреждение, до тех пор, пока не раздастся звуковой сигнал, а иконка "6th Sense Fresh Control" не погаснет, что будет свидетельствовать об отключении функции. Функцию можно реактивировать, повторив эту же процедуру.

Примечания: при отключении функции выключается вентилятор в холодильной камере.

ВЕНТИЛЯТОР

Вентилятор улучшает распределение температуры внутри холодильного отделения, обеспечивая лучшую сохранность продуктов. По умолчанию вентилятор включен. **Для деактивации вентилятора** нажмите и удерживайте в нажатом состоянии в течение 3 секунд кнопки Быстрое охлаждение и Отключить предупреждение, до тех пор, пока не раздастся звуковой сигнал, а иконка "6th Sense Fresh Control" не погаснет, что будет свидетельствовать об отключении вентилятора. **Для включения вентилятора** повторите эту же процедуру. Звуковой сигнал и иконка на дисплее подтверждают включение.

Примечания: О причинах выключения вентилятора можно прочесть в разделе "СОВЕТЫ ПО СБЕРЕЖЕНИЮ ЭНЕРГИИ" в "Инструкции по эксплуатации".

Кнопка ОТПУСК

Данная функция позволяет снизить энергопотребление прибора на длительный период времени.

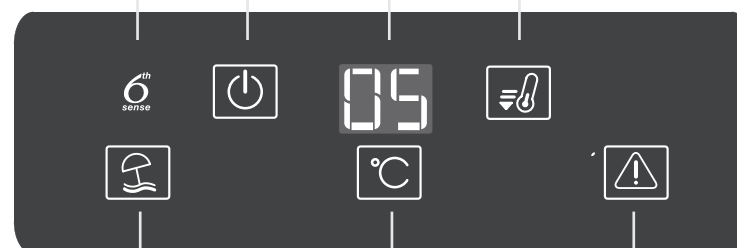
Перед активацией функции из холодильной камеры необходимо вынуть все продукты, которые могут испортиться, и убедиться, что дверца хорошо закрыта, поскольку в холодильной камере будет поддерживаться температура, предотвращающая появление неприятных запахов (+12°C). **Для активации / деактивации** функции нажимайте кнопку Vacation (Отпуск) в течение 3 секунд.

Если функция активирована, на дисплее отображается соответствующий символ, а температура в холодильной камере повышается (на температурном дисплее должно отображаться значение +12°C). Функция автоматически отключается при изменении настроек температуры.

ВКЛ./ОЖИДАНИЕ

Для установки прибора в режим ожидания нажмите и удерживайте кнопку "Вкл./Режим ожидания" в течение 3 секунд. При этом погаснут все символы, кроме индикатора вкл./ожидания. Прибор можно включить однократным (коротким) нажатием этой кнопки. (см. "Руководство по эксплуатации")

ДИСПЛЕЙ ТЕМПЕРАТУРЫ



Кнопка РЕГУЛИРОВКА ТЕМПЕРАТУРЫ

Нажмите на кнопку регулировки температуры, чтобы изменить температуру: значение изменяется циклически, в диапазоне от 8°C до 2°C.

Примечание: отображаемые настройки соответствуют средней температуре в холодильной камере.

Кнопка БЫСТРОЕ ОХЛАЖДЕНИЕ

Функция "Быстрое охлаждение" позволяет временно увеличить производительность охлаждения в холодильном отделении. Ее использование рекомендовано в том случае, если в холодильное отделение было помещено очень большое количество продуктов. Для включения функции "Быстрое охлаждение" нажмите кнопку "Быстрое охлаждение". При действующей функции на дисплее горит индикатор "Быстрое охлаждение". Этот режим автоматически отключается через 6 часов; его можно также отключить вручную, снова нажав кнопку "Быстрое охлаждение".

Индикатор АВАРИЙНЫЙ СИГНАЛ

(описание аварийных сигналов см. в нижеследующей таблице)

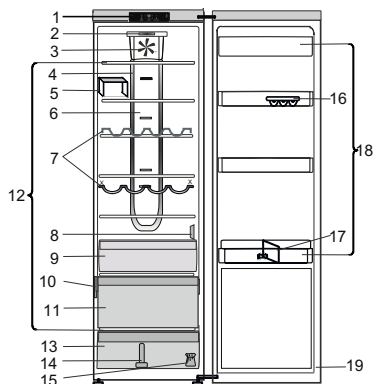
Кнопка ОТКЛЮЧИТЬ ПРЕДУПРЕЖДЕНИЕ

Нажатие этой кнопки позволяет отключить звуковой аварийный сигнал.

ТАБЛИЦА АВАРИЙНЫХ СИГНАЛОВ

ТИП	Сигнал	Причина	Действия
Дверца открыта	Подается звуковой сигнал, мигает индикатор "Предупреждение"	Дверца холодильника открыта в течение более 2 минут.	Для отключения звукового сигнала закройте дверцу или нажмите кнопку "Отключить предупреждение".
Неисправность.	На дисплее мигает буква "F" (°C).	Неисправность прибора.	Обратитесь в Сервисный центр.

Pred začatím používania spotrebiča si pozorne prečítajte pokyny na používanie.



1. Ovládací panel
2. Hlavné LED osvetlenie*
3. Ventilátor
4. Doplnkové osvetlenie pri funkcii Multi-flow*
5. Rozdeľovač poličiek*
6. Priestor studeného vzduchu Multi-flow*
7. Polica na fľaše*
8. Kryt senzora
9. Zásuvka „Nula stupňov“**
10. Výrobný štítok s obchodným menom
11. Priestor na chladenie potravín (vhodný na mäso a ryby)*
12. Priestor s policami
13. Zásuvka na ovocie a zeleninu
14. Priehradka zásuvky na ovocie a zeleninu*
15. Súprava na zmenu smeru otvárania dverí*
16. Stojan na vajčka*
17. Oddelovač fliaš*
18. Priehradky vo dverách
19. Tesnenie dverí

* K dispozícii na niektorých modeloch

ZAPNUTIE SPOTREBIČA

Zapojením do siete sa spotrebič automaticky uvedie do prevádzky. Po zapnutí spotrebiča sa odporúča počkať 4 – 6 hodín a až potom vložiť potraviny. Po zapojení spotrebiča do elektrickej siete sa displej rozsvieti a na približne 1 sekundu sa zobrazia všetky ikony. Rozsvietenie sa predvolené hodnoty (z výroby) chladiaceho priestoru.

ZMENA SMERU OTVÁRANIA DVERÍ

– pozri priložený návod na použitie (Verzia_2)
 Odporúča sa, aby zmenu smeru otvárania dverí vykonávali dve osoby. Zmena smeru otvárania dverí sa nepredpokladá pri:
 – modeloch so zabudovanou rukoväťou,
 – modeloch so skleneným panelom na dverách.

Špecifikácie, technické údaje a obrázky sa môžu líšiť v závislosti od modelu.

6TH SENSE FRESH CONTROL

Táto funkcia automaticky zabezpečuje optimálne podmienky na uchovávanie skladovaných potravín. Na vypnutie „6th Sense (6. Zmysel) Fresh Control“ súčasne stlačíte a 3 sekundy podržte tlačidlá Rýchle chladenie a Zastaviť alarm , kým nezačujete zvukový signál a nezhasne ikona 6th Sense (6. Zmysel) Fresh Control . Čím potvrdí, že je funkcia vypnutá. Rovnakým spôsobom funkciu znova zapnete.

Poznámka: Deaktivácia tejto funkcie vypne VENTILÁTOR v chladničke.

VENTILÁTOR

Ventilátor zlepšuje rozloženie teploty vnútri spotrebiča, čím pomáha uchovať kvalitu skladovaných potravín. Pri pôvodnom nastavení je ventilátor zapnutý. **Na vypnutie ventilátora** súčasne na 3 sekundy podržte tlačidlá Rýchle chladenie a Zastaviť alarm , kým nezačujete zvukový signál a ikona funkcie „6th Sense (6. Zmysel) Fresh Control“ nezhasne, čím potvrdí, že je ventilátor vypnutý. **VENTILÁTOR zapnete** rovnakým spôsobom. Pri zapnutí začujete potvrdzujúci zvukový signál a rozsvieti sa ikona.

Poznámka: Dôvody, prečo vypínať ventilátor, nájdete v časti „TIPY NA ŠETRENIE ENERGIU“ v návode na použitie.

Tlačidlo DOVOLENKA

Túto funkciu môžete aktivovať s cieľom znížiť spotrebu energie spotrebiča počas dlhšieho časového obdobia.

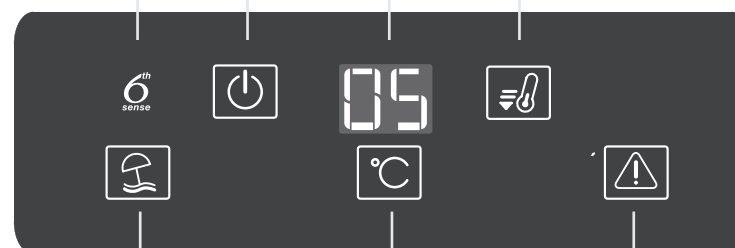
Pred aktiváciou funkcie by ste mali z chladiaceho priestoru odstrániť všetky potraviny, ktoré ľahko podliehajú skaze, a uistiť sa, že sú dveria správne zatvorené, pretože chladnička bude udržiavať vhodnú teplotu zabraňujúcu tvorbe nepríjemného zápachu (+12 °C). **Na zapnutie/vypnutie** podržte tlačidlo Dovoľenka 3 sekundy.

Po zapnutí funkcie sa rozsvieti príslušný symbol a teplota chladiaceho priestoru sa nastaví na vyššiu teplotu (ukazovateľ teploty ukáže novú teplotu: +12 °C). Ak zmeníte nastavenie teploty, funkcia sa automaticky vypne.

ZAP./POHOT. REŽ.

Podržaním tlačidla na 3 sekundy spotrebič uvediete do pohotovostného režimu. Všetky ikony okrem kontrolky Zap./Pohot. rež. zhasnú. Krátkym stlačením tlačidla spotrebič opäť zapnete. (pozri návod na použitie)

UKAZOVATEL TEPLoty



Tlačidlo TEPLOTA

Stlačením tlačidla teploty zmeníte teplotu: hodnoty sa menia pravidelne medzi 8 °C a 2 °C.

Poznámka: Uvedené nastavené hodnoty zodpovedajú priemernej teplote v celej chladničke.

Tlačidlo RÝCHLE CHLADENIE

Pomocou funkcie Rýchle chladenie môžete zvýšiť kapacitu chladenia v chladiacom priestore. Použitie tejto funkcie sa odporúča pri vložení veľmi veľkého množstva potravín do chladiaceho priestoru. Funkciu zapnete stlačením tlačidla Rýchle chladenie . Kontrolka Rýchle chladenie sa pri zapnutí rozsvieti. Funkcia sa vypne automaticky po 6 hodinách alebo ju môžete zrušiť manuálne opätovným stlačením tlačidla Rýchle chladenie .

Kontrolka ALARM

(pozri tabuľku Alarmy nižšie)

Tlačidlo ZASTAVIŤ ALARM

Stlačením tlačidla stlmíte zvukový alarm.

TABUĽKA ALARMOV

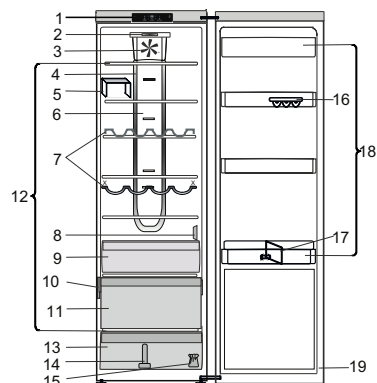
DRUH ALARMU	Signalizácia	Príčina	Riešenie
Alarm pri otvorených dverách	Zvukový alarm je aktívny a kontrolka alarmu bliká.	Dvere zostali otvorené dlhšie ako 2 minúty.	Zatvorte dvere alebo stlačte tlačidlo Zastaviť alarm, čím stlmíte zvukový alarm.
Porucha	Na obrazovke bliká písmeno „F“ (°C).	Porucha spotrebiča.	Obráťte sa na servis.



www.whirlpool.eu/myfridge

00800-400 88 400
free-gratuit

Antes de usar el electrodoméstico, lea atentamente las instrucciones de uso.



1. Panel de control
2. Iluminación de LED principal*
3. Ventilador
4. Iluminación opcional en flujo múltiple*
5. Separador de niveles*
6. Área de aire frío de flujo múltiple*
7. Repisa para botellas*
8. Cubierta del sensor
9. Cajón Cero grados*
10. Placa de características con el nombre comercial
11. Compartimento de refrigeración (recomendado para la carne y el pescado)*
12. Zona de repisas
13. Cajón para frutas y verduras
14. Separador del cajón para frutas y verduras*
15. Kit de reversibilidad de puertas*
16. Bandeja para huevos*
17. Separador de botellas*
18. Bandejas de la puerta
19. Junta de la puerta

* Disponible en determinados modelos

PUESTA EN MARCHA DEL ELECTRODOMÉSTICO

El electrodoméstico se pone en marcha automáticamente al enchufarlo. Después de poner en marcha el electrodoméstico, espere al menos 4-6 horas antes de colocar alimentos en su interior. Cuando el electrodoméstico está conectado a la red eléctrica, la pantalla se ilumina y se ven todos los iconos durante aproximadamente 1 segundo.

Se encienden los valores por defecto (de fábrica) del compartimento frigorífico.

CÓMO MODIFICAR EL SENTIDO DE APERTURA DE LA PUERTA

- consulte las Instrucciones de uso adjuntas (Version_2)

Es recomendable que la modificación del sentido de apertura de la puerta se haga entre dos personas. No está prevista la reversibilidad de la puerta para:

- modelos con asa integrada
- modelos con panel de cristal en la puerta.

Las especificaciones, los datos técnicos y las imágenes podrían variar según el modelo.

6TH SENSE FRESH CONTROL

Esta función se activa automáticamente para garantizar las condiciones óptimas de conservación de los alimentos. Para desactivar la función "6th Sense Fresh Control", pulse los botones Enfriamiento rápido y Desactivación de alarma al mismo tiempo durante 3 segundos hasta que suene una señal acústica y el icono "6th Sense Fresh Control" se apague como confirmación de que se ha desactivado la función. Para volver a activar esta función, repita el mismo procedimiento.

Nota: La desactivación de la función desconecta el VENTILADOR en el frigorífico.

VENTILADOR

El ventilador distribuye la temperatura de manera más uniforme por el electrodoméstico y permite conservar mejor los alimentos. De forma predeterminada, el ventilador está encendido. **Para apagar el VENTILADOR** pulse los botones Enfriamiento rápido y Desactivación de alarma al mismo tiempo durante 3 segundos hasta que se escuche una señal acústica y el icono "6th Sense Fresh Control" se apague para confirmar que el ventilador se ha desactivado. **Para encender el VENTILADOR** repita el mismo procedimiento. Como confirmación se escucha una señal acústica y el icono se enciende.

Nota: Para comprobar las razones para apagar el ventilador, consulte "RECOMENDACIONES DE AHORRO ENERGÉTICO" en las Instrucciones de uso.

Botón VACACIONES

Esta función puede activarse para reducir el consumo de energía del electrodoméstico durante un periodo de tiempo prolongado.

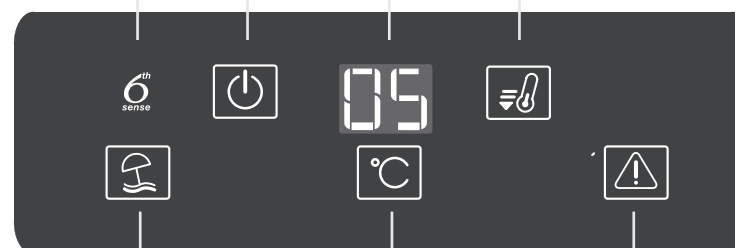
Antes de activar la función, se deben retirar todos los alimentos perecederos del compartimento de refrigeración y asegurarse de que la puerta esté cerrada correctamente ya que el frigorífico mantendrá una temperatura adecuada para evitar la formación de olores desagradables (+12 °C). **Para activar/desactivar**, pulse el botón de modo Vacaciones durante 3 segundos.

Si la función está activada, el icono relacionado se encenderá y la temperatura del compartimento frigorífico se ajustará en un punto de ajuste más alto (el indicador de temperatura mostrará el nuevo punto de ajuste de temperatura de +12 °C). La función se desactivará automáticamente al cambiar el punto de ajuste de temperatura.

ENCENDIDO/EN ESPERA

Para que el producto pase al modo de espera, pulse el botón durante 3 segundos. Todos los iconos se apagarán excepto el indicador On/Standby . Para volver a activar el electrodoméstico, pulse una vez (brevemente) este botón. (consulte las Instrucciones de uso)

INDICADOR DE TEMPERATURA



BOTÓN DE Temperatura

Pulse el botón de temperatura para cambiar la temperatura: el valor cambia cíclicamente entre 8 °C y 2 °C.

Nota: Los puntos de ajuste mostrados se corresponden con la temperatura media en todo el frigorífico.

Botón ENFRIAMIENTO RÁPIDO

Utilizando la función de Enfriamiento rápido es posible aumentar la capacidad de enfriamiento en el compartimento frigorífico. Se recomienda usar esta función cuando se coloca una gran cantidad de alimentos en el compartimento frigorífico. Pulse el botón de Enfriamiento rápido para activar la función de Enfriamiento rápido. Cuando se activa, el indicador Frío rápido se enciende. La función se desactiva automáticamente después de 6 horas o se puede desactivar manualmente volviendo a pulsar el botón de Enfriamiento rápido .

Indicador DE ALARMA

(consulte la Tabla de alarmas a continuación)

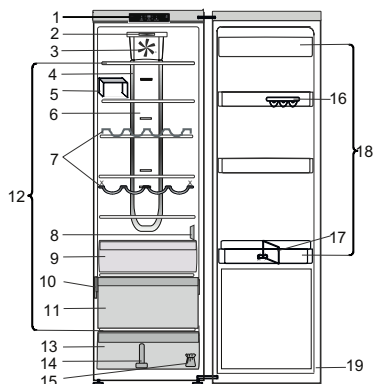
Botón DESACTIVACIÓN DE LA ALARMA

Debe pulsarse en caso de alarma para silenciar la alarma acústica.

TABLA DE ALARMAS

TIPO DE ALARMA	Indicación	Causa	Solución
Alarma de puerta abierta	La alarma acústica se activa y el indicador de Alarma parpadea.	La puerta ha estado abierta más de 2 minutos.	Cierre la puerta o pulse el botón de desactivación de alarma para detener la señal acústica.
Anomalía.	La letra «F» parpadea en la pantalla (°C).	Avería del producto.	Póngase en contacto con el Servicio Posventa.

Läs bruksanvisningen noggrant innan du använder apparaten.



1. Kontrollpanel
2. LED-belysning*
3. Fläkt
4. Valfria lysdioder i Multi-flow*
5. Hyllavdelare*
6. Kallluftssystem Multi-flow*
7. Flaskställ*
8. Sensorskydd
9. Låda för nollgradig förvaring*
10. Märkskylt med företagsnamn
11. Kylutrymme (bäst för kött och fisk)*
12. Utrymme för hyllor
13. Frukt- och grönsakslåda
14. Frukt- och grönsakslådans avdelare*
15. Set för omhängning av dörr*
16. Äggfack*
17. Flaskmellanlägg*
18. Dörrfack
19. Dörrtätning

* Finns på vissa modeller

SÄTTA PÅ APPARATEN

När stickkontakten har satts in i väggtaget sätts kylskåpet automatiskt i funktion. Vänta minst 4–6 timmar innan du lägger in matvaror efter att kylskåpet slagits på. När apparaten ansluts till eluttaget tänds displayen och alla ikoner visas i cirka 1 sekund. Kyldelens fabriksinställningar tänds.

OMHÄNGNING AV DÖRREN

- se medföljande bruksanvisning (version_2).
Vi rekommenderar att två personer deltar vid omhängning av dörren. Omhängning av dörr rekommenderas inte för
- modeller med inbyggda handtag
- modeller med glaspanel på dörren.

Specifikationer, tekniska data och bilder kan variera beroende på modell.

6TH SENSE KYLKONTROLL

Denna funktion arbetar automatiskt för att garantera optimala förhållanden för förvaring av matvaror. Du stänger av funktionen genom att trycka samtidigt på snabbkylningsknappen och larmstoppknappen och hålla dem intryckta i 3 sekunder tills det hörs en ljudsignal och ikonen för "6th Sense Fresh Control" släcks för att bekräfta att funktionen är av. Gör på samma sätt för att sätta på funktionen igen.

Anmärkning: När du stänger av funktionen slås kylskåpsfläken av.

FLÄKT

Fläkten gör att temperaturen fördelas jämnt inuti kylan och att matvarorna följaktligen förvaras bättre. I standardläget är fläkten påslagen. **Stäng av fläkten** genom att trycka samtidigt på snabbkylningsknappen och larmstoppknappen och hålla dem intryckta i 3 sekunder tills det hörs en ljudsignal och ikonen för "6th Sense Fresh Control" släcks för att bekräfta att fläkten är av. **Du sätter på fläkten igen** genom att göra på samma sätt. En ljudsignal hörs och ikonen tänds som bekräftelse.

Anmärkning: Om du vill veta varför det är bra att stänga av fläkten, se "TIPS FÖR ATT SPARA ENERGI" i bruksanvisningen.

SEMESTERKNAPP

Slå på funktionen för att minska strömförbrukningen när du är borta en längre tid.

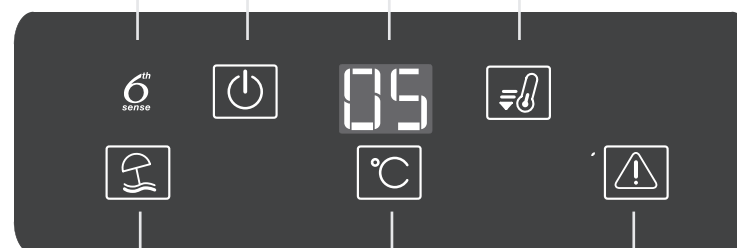
När funktionen aktiveras ska alla livsmedel som kan bli förstörda tas ut ur kylskåpet och dörren hållas stängd, eftersom kylskåpet håller en lagom temperatur för att undvika dålig lukt (+12 °C). **Slå på/av** funktionen genom att trycka på semesterknappen och hålla den intryckt i 3 sekunder.

När funktionen slås på tänds relevant ikon och kylskåpstemperaturen ges en högre inställning (temperaturdisplayen visar den nya temperaturen +12 °C). Funktionen slås automatiskt av om temperaturinställningen ändras.

ON/STANDBY

Du slår på Stand-by genom att trycka på knappen och hålla den intryckt i 3 sekunder. Alla ikoner förutom On/Stand-by släcks. Tryck snabbt på knappen en gång för att slå på apparaten igen. (Se bruksanvisningen.)

TEMPERATURDISPLAY



TEMPERATURknapp

Tryck på temperaturknappen för att ändra temperaturen: Temperaturen ändras stegvis mellan 8 °C och 2 °C.

Anmärkning: De visade inställningspunkterna motsvarar den genomsnittliga temperaturen i hela kylskåpet.

SNABBKYLNINGSKNAPP

Snabbkylningsfunktionen används för att öka kylskåpets kylkapacitet. Vi rekommenderar att använda snabbkylningsfunktionen när stora mängder matvaror placeras i kylskåpet. Tryck på snabbkylningsknappen för att slå på funktionen. Snabbkylningslampan tänds när funktionen slås på. Funktionen kopplas automatiskt från efter 6 timmar eller kan stängas av manuellt genom att trycka på snabbkylningsknappen igen.

VARNINGSLAMPA

(se Larmtabellen nedan)

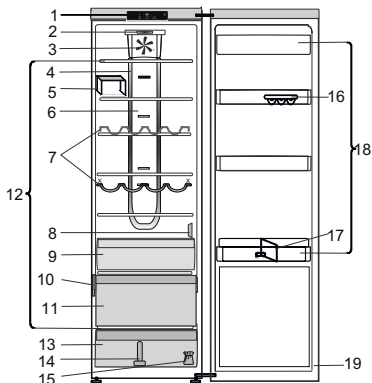
LARMKNAPP

Tryck på larmknappen för att stänga av ljudsignalen.

LARMTABELL

LARMTYP	Signal	Orsak	Åtgärd
DÖRRLARM	Ljudsignalen hörs och larmlampan blinkar.	Dörren har varit öppen längre än 2 minuter.	Stäng dörren eller tryck på larmknappen för att stänga av ljudsignalen.
Felfunktion.	Bokstaven "F" blinkar på displayen (°C).	Fel på produkten.	Kontakta kundtjänst.

Перш ніж використовувати прилад, уважно прочитайте інструкції з використання.



1. Панель керування
2. Головний світлодіодний індикатор світиться*.
3. Вентилятор
4. Додаткове освітлення системи багатоканального потоку повітря*.
5. Перегородка для полиці*
6. Зона багатоканального потоку холодного повітря*
7. Лоток для пляшок*
8. Сенсорна кришка
9. Контейнер «Нуль градусів»*
10. Табличка з технічними даними та торговельною назвою.
11. Охолоджувальне відділення (найкраще підходить для м'яса та риби)*
12. Зона полиць
13. Контейнер для фруктів і овочів
14. Перегородка контейнера для фруктів і овочів*
15. Комплект для перевішування дверцят на інший бік*.
16. Лоток для яєць*
17. Розділювач пляшок*
18. Лотки на дверцятах
19. Ущільнювач для дверцят

* Доступно на вибраних моделях

ЗАПУСК ПРИЛАДУ

Якщо підключити прилад до електромережі, він автоматично розпочне роботу. Зачекайте принаймні 4–6 годин після запуску холодильника, перш ніж заповнювати його продуктами харчування. Після підключення приладу до електромережі його дисплей засвітиться, і приблизно протягом 1 секунди на ньому відобразяться всі значки. Активуються стандартні (заводські) настройки холодильного відділення.

СПОСІБ ПЕРЕВІШУВАННЯ ДВЕРЦЯТ

– див. інструкції з використання, що входять до комплекту постачання (Версія_2)
 Рекомендується перевішувати дверцята удвох. Перевішування дверцят не передбачено для таких моделей:

- із вбудованою ручкою;
- зі скляною панеллю на дверцятах.

Технічні характеристики та зображення можуть відрізнятися залежно від моделі.

6TH SENSE (6-Е ЧУТТЯ) FRESH CONTROL

Ця функція вмикається автоматично та забезпечує оптимальні умови для зберігання продуктів. Щоб вимкнути функцію «6-е чуття Fresh Control», протягом 3 секунд утримуйте натиснутими кнопки «Швидке охолодження» і «Вимкнути попередження» . Коли пролунає звуковий сигнал, а значок «6-е чуття Fresh Control» вимкнеться, це означатиме, що функцію вимкнено. Щоб знову ввімкнути її, повторно виконайте наведені вище дії.

Примітка: Після вимкнення цієї функції ВЕНТИЛЯТОР у холодильному відділенні також буде вимкнено.

ВЕНТИЛЯТОР

Функція «Вентилятор» поліпшує розподіл температури всередині приладу, забезпечуючи кращі умови для зберігання продуктів. За промовчанням вентилятор увімкнено. **Щоб вимкнути ВЕНТИЛЯТОР**, протягом 3 секунд утримуйте натиснутими кнопки Швидке охолодження та Вимкнути попередження . Коли пролунає звуковий сигнал, а значок «6-е чуття Fresh Control» вимкнеться, це означатиме, що вентилятор вимкнено. **Щоб знову ввімкнути його**, повторно виконайте наведені вище дії. Пролунає звуковий сигнал і засвітиться значок, повідомляючи про те, що операцію виконано успішно.

Примітка: Відомості про те, навіщо потрібно вимкати вентилятор, див. у розділі «ПОРАДИ ЩОДО ЕНЕРГОЗБЕРЕЖЕННЯ» в документі «Інструкції з використання».

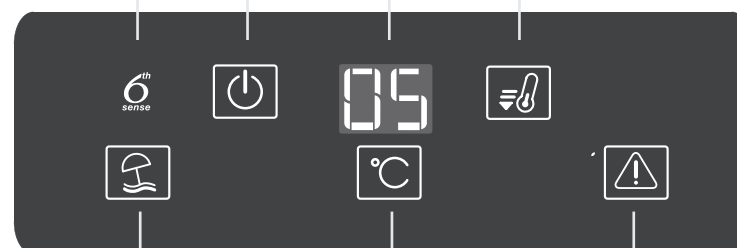
Кнопка ВІДПУСТКА

Цю функцію можна ввімкнути, щоб зменшити рівень енергоспоживання приладом на тривалий відтинок часу. Перш ніж це зробити, із холодильного відділення потрібно видалити всі продукти, які швидко псуються, і переконатися, що дверцята зачинено належним чином, оскільки всередині приладу підтримуватиметься температура, достатня для того, щоб уникнути утворення неприємних запахів (+12°C). **Щоб увімкнути або вимкнути цю функцію**, протягом 3 секунд утримуйте натиснутою кнопку Відпочинок. Якщо функцію ввімкнено, загориться відповідний символ, і для холодильного відділення буде встановлено вищу температуру (на дисплеї відобразиться значення «+12°C»). Якщо ви зміните значення температури, функція вимкнеться автоматично.

ON/STANDBY

Щоб увімкнути режим очікування, протягом 3 секунд утримуйте натиснутою кнопку . Усі індикатори вимкнуться (крім індикатора Увімкнено/режим очікування). Щоб відновити роботу приладу, натисніть один раз цю кнопку. (Див. документ «Інструкції з використання»).

ВІДОБРАЖЕННЯ ТЕМПЕРАТУРИ



Кнопка ТЕМПЕРАТУРА

Натисніть кнопку Температура °C, щоб змінити температуру: значення циклічно змінюватиметься в діапазоні від 8°C до 2°C.

Примітка: Відображене значення відповідає середньому рівню температури в усьому холодильному відділенні.

Кнопка ШВИДКЕ ОХОЛОДЖЕННЯ

Функція «Швидке охолодження» допомагає підвищити рівень холодопродуктивності в холодильному відділенні. Цю функцію рекомендовано використовувати, якщо в холодильне відділення завантажено забагато продуктів. Щоб увімкнути функцію «Швидке охолодження», натисніть кнопку «Швидке охолодження» . Якщо операцію буде виконано успішно, засвітиться індикатор «Швидке охолодження». Функція вимкнеться автоматично через 6 годин. Також її можна вимкнути вручну, повторно натиснувши кнопку «Швидке охолодження» .

Індикатор ПОПЕРЕДЖЕННЯ

(див. таблицю попереджень нижче)

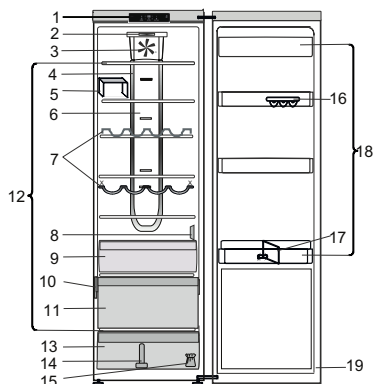
Кнопка ВИМКНУТИ ПОПЕРЕДЖЕННЯ

Натисніть її, щоб вимкнути звуковий сигнал у випадку наявності певного попередження.

ТАБЛИЦЯ ПОПЕРЕДЖЕНЬ

ТИП ПОПЕРЕДЖЕННЯ	Сигнал	Причина	Рішення
Попередження про відкриті дверцята	Лунає звуковий сигнал і блимає індикатор «Попередження» .	Дверцята залишено відчиненими протягом понад 2 хвилин.	Щоб вимкнути звуковий сигнал, закрийте дверцята або натисніть кнопку «Вимкнути попередження».
Несправність	На дисплеї блимає буква «F» (°C).	Несправність виробу.	Зверніться до Центру післяпродажного обслуговування.

Read the Instructions for Use carefully before using the appliance.



1. Control panel
2. Main LED 's lighting*
3. Fan
4. Optional lighting in Multi-flow*
5. Shelf divider*
6. Multi-flow cold air area*
7. Bottle rack *
8. Sensor cover
9. Zero degrees drawer*
10. Rating plate with commercial name
11. Cooler compartment(best for meat and fish)*
12. Area shelves
13. Fruits and vegetables crisper
14. Crisper divider*
15. Door reversibility kit*
16. Egg tray*
17. Bottle separator*
18. Door trays
19. Door seal

* Available on selected models

HOW TO START THE APPLIANCE

After plugging the appliance to the mains, it starts the operation automatically. After starting the appliance, wait at least 4-6 hours before placing food into the appliance. When the appliance is connected to the power supply, the display lights up and all the icons appear on the display for approximately 1 second. The default (factory) values of the fridge compartment settings light-up.

HOW TO REVERSE THE DOOR SWING

- see enclosed Instructions for Use (Version_2)
Is recommended to reverse door swing by two persons. There is not foreseen door reversibility for:
- models with integrated handle
- models with glass panel on the door.

Specifications, technical data and images may vary from model.



6TH SENSE FRESH CONTROL

This function automatically works to ensure the optimal conditions to preserve the stored food. To deactivate the "6th Sense Fresh Control", press and hold Fast Cool and Stop Alarm buttons at the same time for 3 seconds until an audible signal sounds and "6th Sense Fresh Control" icon turns off as confirmation that the feature has been deactivated. To reactivate this function repeat the same procedure.

Note: Deactivation of the function switch-off the FAN in the fridge.

FAN

The Fan improves temperature distribution inside the product, allowing better preservation of stored food. By default, the fan is switched on. **To switch off the FAN** press and hold Fast Cool and Stop alarm buttons at the same time for 3 seconds until an audible signal sounds and "6th Sense Fresh Control" icon will turn off as confirmation that the fan has been switched off. **To switch on the FAN** repeat the same procedure. As a confirmation audible signal sounds and the icon turns on.

Note: Reasons why switch off the fan look for "ENERGY-SAVING TIPS" in the Instructions for Use.

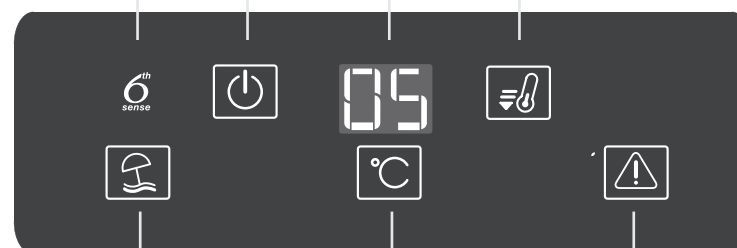
VACATION button

This function can be activated to reduce the energy consumption of the appliance during a prolonged period of time. Before activating the feature, all perishable food should be removed from the refrigeration compartment and make sure that the door is closed properly, since the refrigerator will maintain a suitable temperature to prevent the formation of unpleasant odors (+12°C). **To activate/ deactivate** press the Vacation mode button for 3 seconds. When the function is enabled, the related symbol will light up and the temperature of the refrigerator compartment will be set to a higher setpoint (the temperature display will show the new temperature setpoint of +12°C). Changing the temperature setpoint will automatically deactivate the function.

ON/STANDBY

To put the product in Stand-by, press and hold the button for 3 seconds. All the icons turn off except On/Standby indicator. To reactivate the appliance press once (briefly) this button. (see the Instructions for Use)

TEMPERATURE DISPLAY



TEMPERATURE button

Press the temperature button °C to change the temperature: the value changes cyclically between 8°C ad 2°C.

Note: Displayed set points correspond to the average temperature throughout the whole refrigerator.

FAST COOL button

Using Fast Cool function it is possible to increase the cooling capacity in the refrigerator compartment. The use of this function is recommended when placing a very high quantity of food in the refrigerator compartment. Press the Fast Cool button to activate Fast Cool function. When activated, the Fast Cool indicator turns on. The function is automatically disabled after 6 hours, or can be manually disabled by pressing Fast Cool button again.

ALARM indicator

(see the below Alarms Table)

STOP ALARM button

Press in case of alarm to mute the acoustic alarm.

ALARMS TABLE

ALARM TYPE	Signal	Cause	Cure
Door open alarm	The acoustical alarm is activated and the Alarm Indicator blinks.	The door has remained open for more than 2 minutes.	Close the door or press the Stop Alarm to mute the acoustical alarm.
Malfunction.	The letter "F" blinks on the display (°C).	Product malfunction.	Contact the After-sales Service.