



 **INDESIT**



www.indesit.com/register



من المهم قراءتها والالتزام بها

اقرأ هذه التعليمات قبل استخدام الجهاز. احتفظ بها في مكان قريب للرجوع إليها مستقبلاً.

تسري هذه التعليمات في حالة ظهور رمز البلد على الجهاز. إذا لم يظهر الرمز على الجهاز، يتعين عليك الرجوع إلى التعليمات الفنية التي تتيح الإرشادات الضرورية المتعلقة بإجراء التعديلات على الجهاز ليتواءم مع ظروف الاستخدام في البلد. **تنبيه:** ينتج عن استخدام جهاز الطهي العامل بالغاز توليد حرارة ورطوبة ونواتج احتراق في الغرفة المثبت بها الجهاز. تأكد من توفير تهوية جيدة بالمطبخ ولاسيما عند استخدام الجهاز: اترك فتحات التهوية الطبيعية مفتوحة أو قم بتركيب جهاز تهوية ميكانيكي (شفاط أخرة ميكانيكي). استخدام الجهاز بصورة مكثفة لفترات طويلة قد يستدعي وجود تهوية إضافية كفتح النافذة على سبيل المثال أو توفير تهوية أكثر فعالية تساعد على زيادة مستوى التهوية الميكانيكية حال توافرها.

تقدم هذه التعليمات والجهاز نفسه تحذيرات هامة خاصة بالسلامة يجب قراءتها ومراجعتها في جميع الأوقات.

لا تتحمل الجهة الصانعة أي مسؤولية عن عدم الالتزام بتعليمات السلامة هذه أو الاستخدام غير الملائم للجهاز أو الضبط غير الصحيح لعناصر التحكم. وعدم اتباع المعلومات الموضحة في هذا الدليل بدقة قد ينتج عنه نشوب حريق أو وقوع انفجار يتسبب في حدوث تلف مادي أو إصابات.

تحذيرات السلامة

يجب إبقاء الأطفال الصغار (حتى سن 3 سنوات) والأطفال (في سن 3-8 سنوات) بعيداً عن الجهاز ما لم يتم مراقبتهم باستمرار.

يمكن استخدام هذا الجهاز من قبل الأطفال بدءاً من عمر 8 سنوات فأكثر والأشخاص الذين يعانون من نقص في القدرات البدنية أو الحسية أو العقلية أو الأشخاص الذين يفتقرون إلى الخبرة والمعرفة، شريطة أن يتم مراقبتهم أو توجيههم إلى كيفية استخدام الجهاز بطريقة آمنة واستيعابهم للأخطار التي ينطوي عليها ذلك. يجب ألا يعيثر الأطفال بهذا الجهاز. يحظر على الأطفال تنظيف الجهاز وصيانته دون إشراف.

تحذير: يسخن الجهاز وأجزائه التي يمكن الوصول إليها أثناء الاستخدام، ولذا يجب إبعاد الأطفال دون سن 8 سنوات إلا إذا كانت هناك ملاحظة وإشراف دائم عليهم. **تحذير:** تجنب لمس عناصر التسخين أو

السطح الداخلي - خطر الحروق. لا تترك الجهاز أبداً دون مراقبة أثناء تجفيف الطعام.

إذا كان الجهاز ملائماً لاستخدام المجس، فاقصر على استخدام مجس درجة الحرارة الموصى به لهذا الفرن. احتفظ بالملابس والمواد الأخرى القابلة للاشتعال بعيداً عن الجهاز إلى أن تبرد جميع الأجزاء تماماً.

الزيوت والدهون الساخنة تشتعل بسهولة. توخ الحذر دائماً عند طهي أطعمة غنية بالدهون أو الزيت أو عند إضافة الكحوليات (مثل الروم، الكونياك، النبيذ) - خطر نشوب حرائق.

استخدم قفازات الفرن لإخراج القلايات والكماليات مع توخي الحذر لتجنب ملامسة عناصر التسخين.

توخ الحذر عندما تقوم بفتح باب الجهاز عند الانتهاء من الطهي، وذلك بترك الهواء الساخن أو البخار يتسرب إلى الخارج بشكل تدريجي قبل أن تمد يدك داخل الجهاز.

احرص على عدم انسداد فتحات الهواء الساخن بمقدمة الفرن.

الاستخدام المسموح به

تنبيه: الجهاز غير مخصص للاستخدام عن طريق ميقاتي خارجي أو نظام تشغيل عن بعد مستقل.

صُمم هذا الجهاز للاستخدام المنزلي فقط، وليس للاستخدام التجاري.

لا تستخدم الجهاز في الهواء الطلق. يحظر تخزين المواد المتفجرة أو القابلة للاشتعال مثل البخاخات كما يحظر وضع أو استخدام البنزين أو المواد القابلة للاشتعال في الجهاز أو بالقرب منه: قد يندلع حريق إذا تم تشغيل الجهاز دون قصد.

ولا يُسمح باستخدامه في أي أغراض أخرى (مثلاً تدفئة الغرف).

التركيب

يجب نقل الجهاز وتركيبه بواسطة شخصين على الأقل. استخدم قفازات واقية عند إخراج الجهاز وتركيبه.

يجب أن تكون وصلات الكهرباء والغاز متوائمة مع التشریعات المحلية.

تحذير: تعديل الجهاز وطريقة تركيبه من الأمور الهامة لاستخدام الجهاز بصورة آمنة وصحيحة في جميع البلدان الأخرى. استخدم منظمات ضغط مناسبة لضغط الغاز الموضح في التعليمات.

التوصيل باستخدام أنبوب صلب (نحاس أو فولاذ).

إذا كان ضغط الغاز مختلف عن القيمة الموصى بها، يجب تركيب منظم غاز مناسب بأنبوب السحب وفقاً للتشريعات المحلية المعمول بها.

يجب أن تكون الغرفة مجهزة بنظام شفاط الهواء الذي يساهم في تصريف أدخنة الاحتراق. وقد يتكون هذا النظام من شفاط ومروحة كهربائية تبدأ في التشغيل أوتوماتيكياً عند عمل الجهاز.

ويجب أن تتيح الغرفة حرية تدوير الهواء على النحو السليم، إذ يلزم وجود الهواء لحدوث الاحتراق بشكل صحيح. يجب ألا يقل تدفق الهواء عن 2 متر³/ساعة لكل كيلو واط من القدرة المقررة.

يمكن لنظام تدوير الهواء أن يسحب الهواء من الخارج مباشرة عن طريق أنبوب بمقطع عرضي خارجي لا يقل عن 100 سم²، يجب ألا تكون الفتحة عرضة لأي نوع من الانسدادات.

ويمكن للنظام أيضاً توفير الهواء اللازم للاحتراق بشكل غير مباشر، أي من خلال الغرف المجاورة المجهزة بأنابيب تدوير الهواء كما هو موضح أعلاه. إلا أنه يجب ألا تكون هذه الغرف هي المخصصة للمعيشة أو النوم أو التي يوجد بها خطر نشوب حريق.

يُرَاعَى أن الغاز البترولي المسال يهبط إلى الأرض لأنه أكثر كثافة من الهواء. ولذلك يجب أن تشتمل الغرف المزودة

بأسطوانات غاز مسال على فتحات للسماح بتصريف الغاز عند وقوع تسريب. وبناءً عليه فإنه يحظر تثبيت أسطوانات الغاز المسال، سواء كانت مملوءة جزئياً أو كلياً، أو حفظها في الغرف أو مناطق التخزين الموجودة أسفل مستوى الأرض (كالسراديب مثلاً). ننصح بإبقاء أسطوانة الغاز المراد استخدامها فقط في الغرفة ووضعها بحيث لا تكون معرضة للسخونة الناتجة عن مصادر الحرارة الخارجية (الأفران والدفايات والمواقد) التي قد ترفع درجة حرارة الأسطوانة إلى أعلى من 50°م.

احرص على استخدام خزانة مناسبة لضمان تشغيل الجهاز على النحو المرغوب: ولتركيب الفرن تحت طاولة (انظر المخطط) أو في وحدة مطبخ، فيجب أن تكون الخزانة بنفس الأبعاد الواردة في الصورة.

ولضمان التهوية الكافية يجب إزالة اللوح الخلفي للخزانة. ننصح بتركيب الفرن بحيث يكون مستقراً على لوح خشب أو على سطح مستو تماماً مع فتحة لا تقل عن 45 x 560 مم كما في الصورة.

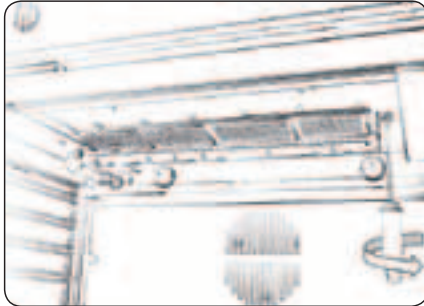
أخلع الفوهة باستخدام مفتاح ربط صندوقي 7 مم.



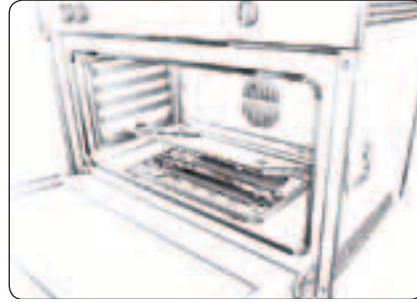
يلزم توصيل الجهاز بمصدر الغاز الرئيسي أو بأسطوانة غاز بالتوافق مع التثريعات المحلية المعمول بها. قبل القيام بالتوصيل يجب التأكد من توافق الجهاز مع مصدر الغاز المراد استخدامه. وإن لم يكن الوضع كذلك، اتبع التعليمات الواردة في فقرة "المواءمة مع نوع غاز آخر".
بعد التوصيل بمصدر الغاز، تحقق من عدم وجود تسريبات باستخدام ماء صابوني. أشعل الشعلات وأدر المقابض من وضع الحد الأقصى إلى الحد الأدنى للتحقق من استقرار اللهب.

قم بتركيب الحاقن الجديد جيداً (القطر بالأجزاء المئوية من المليمتر مختوم على الحاقن)، واحرص على عدم تجاوز سن اللولب.
أعد وضع الشعلة متبعا للعمليات الواردة في الخطوة 2 السابقة بصورة معكوسة.
أعد وضع لوحة الغطاء.
ضبط الحد الأدنى للهب.
قبل تركيب الفرن، تذكر أن تثبت لوحة معايرة الغاز المقدمة مع المحاقن بحيث تغطي المعلومات الموجودة المتعلقة بمعايرة الغاز.

بالنسبة للشواية، الجانب العلوي (فقط في بعض الموديلات)
أخلع برغي الشعلة الموجود في الجهة العلوية من حيز الفرن.



استبدال الحواقن
مع الأفران في الجانب السفلي، أخلع لوحة غطاء الشعلة.



أخلع برغي تأمين شعلة الفرن، واسحب الشعلة من الدعامة مع مستشعر الحرارة وشعلة شرارة الإشعال.



وصلة الغاز
تحذير: قبل التركيب، تحقق من اشتراطات التوزيع المحلية (نوع الغاز والضغط) والتأكد أن ضبط الجهاز يتوافق معها. تأكد أن ضغط مصدر الغاز مماثلاً لقيم الضغط الواردة في الجدول 1 ("مواصفات الشعلة والفوهة").

تحذير: اشتراطات الضبط الخاصة بهذا الجهاز مذكورة على الملصق (أو لوحة البيانات).

تحذير: هذا الجهاز غير متصل بتجهيزة لإزالة نواتج الاحتراق. ويجب تركيبه وتوصيله طبقاً لتثريعات التركيب المعمول بها. يجب الانتباه جيداً للمتطلبات الضرورية للتهوية.
في حالة توصيل الجهاز بالغاز المسال، فيجب تثبيت برغي الضبط وإحكامه قدر الإمكان.

هام: عند استعمال أسطوانات الغاز، يجب ضبط تموضع أسطوانة أو حاوية الغاز بشكل صحيح (بوضع عمودي).

تحذير: يجب أن تتم هذه العملية بمعرفة فني معتمد.

اقتصر على استخدام خرطوم معدني مرن أو صلد لوصلة الغاز.

التوصيل باستخدام أنبوب صلب (نحاس أو فولاذ)

يجب أن يتم التوصيل بنظام الغاز على النحو الذي يحمي الجهاز من التعرض لأي ضغط أو إجهاد.

يوجد تجهيزة أنبوبية شكل L قابلة للضبط بمجرد إمداد الجهاز وهي مزودة بإطار إحكام لمنع التسريبات. ويجب تغيير إطار الإحكام دائماً بعد تدوير التجهيزة الأنبوبية (يتم توريد إطار الإحكام مع الجهاز).
التجهيزة الأنبوبية لإمداد الغاز عبارة عن ملحق إدخال أسطواني ملولب 2/1 بوصة.

توصيل أنبوب مرن خال من الوصلات ومصنوع من الاستانلس ستيل بالملحق الملولب

التجهيزة الأنبوبية لإمداد الغاز عبارة عن ملحق إدخال أسطواني ملولب 2/1 بوصة. يجب تركيب هذه الأنابيب بحيث لا يتعدى طولها 2000 مم وهي ممدودة بالكامل. بمجرد أن يتم التوصيل تأكد أن الأنبوب المعدني المرن لا يلامس الأجزاء المتحركة وغير معرض للضغط.

اقتصر على استخدام الأنابيب وإطارات الإحكام التي تتوافق مع التثريعات المحلية المعمول بها.

هام: في حالة استخدام خرطوم استانلس ستيل، فيجب تركيبه بحيث لا يلامس أي جزء متحرك من قطع الأثاث (مثل الأدراج). ويجب أن يمر عبر منطقة خالية من العوائق تتيح فحصه بكامل طوله.

أخلع الشعلة مع عناصر التسخين الخاصة بها.



7 م. أخلع الحاقن باستخدام مفتاح ربط صندوقي



أحكم ربط الحاقن الجديد الذي يجب أن يكون بالقطر المبين في الجدول الوارد بالمخطط البياني.

أعد وضع الشعلة وثبتها باستخدام البرغي. يجب إجراء عمليات التركيب والإصلاح بواسطة فني مؤهل وفقا لتعليمات الجهة الصانعة وتشريعات السلامة المحلية. لا تقم بإصلاح أو تغيير أي جزء من أجزاء الجهاز ما لم ينص دليل المستخدم على ذلك بشكل محدد.

يحظر على الأطفال القيام بأعمال التركيب. أبعاد الأطفال أثناء التركيب. حافظ على مواد التغليف (الأكياس البلاستيكية والأجزاء البوليسثيرين وما شابه) بعيداً عن متناول الأطفال أثناء التركيب وبعده.

بعد إخراج الجهاز من عبوته، تحقق من عدم تضرره أثناء النقل. وفي حالة وجود مشكلات، اتصل بالموزع أو أقرب مركز لخدمة ما بعد البيع.

يجب فصل الجهاز عن مصدر الكهرباء قبل أي عملية تركيب.

أثناء التركيب، تحقق من عدم تلف كابل الكهرباء الخاص بالجهاز.

لا تقم بتفعيل الجهاز إلا بعد اكتمال التركيب.

واحرص بعد التركيب، على ألا توجد إمكانية للوصول إلى قاعدة الجهاز.

قم بتنفيذ جميع أعمال قطع الكابينة قبل تركيب الفرن في المبيت وتخلص بعناية من جميع الرقائق الخشبية ونشارة الخشب.

احرص على عدم انسداد الفجوة ما بين سطح العمل والحافة العلوية للفرن.

لا تخرج الفرن من قاعدته المصنوعة من فوم البوليسترين إلا وقت التركيب.

لا تقم بتركيب الجهاز خلف باب به عناصر ديكورية - خطر الحريق.

التحذيرات الكهربائية

لكي تتوافق عملية التركيب مع تشريعات السلامة السارية، يلزم وجود مفتاح أحادي القطب ذو فجوة تلامس 3 مم على الأقل ويجب تأريض الجهاز.

في حالة وجود تلف بكابل الكهرباء،

فاستبدله بكابل آخر مطابق. يجب تغيير كابل الكهرباء بواسطة فني مؤهل وفقا

لتعليمات الجهة الصانعة وتشريعات السلامة السارية في حينه. اتصل بمركز خدمة معتمد.

يجب إتاحة إمكانية فصل الجهاز من مصدر الكهرباء بنزع القابس إن أمكن

الوصول إليه، أو باستخدام مفتاح متعدد الأقطاب يمكن الوصول إليه ومركب عند

المقبس بالتوافق مع مواصفات الأمان الكهربائية المحلية.

وتوجد لوحة الصنع على الحافة الأمامية للفرن (يمكن رؤيتها عندما يكون الباب

مفتوحا). في حالة استبدال كابل الكهرباء اتصل

بمركز خدمة معتمد.

هام: البيانات الخاصة بالجهد الكهربائي واستهلاك الطاقة موضحة على لوحة

الصنع إذا كان القابس المورد غير ملائم لمقبس الكهرباء المتوفر لديك، فاستعن بفني

مؤهل. يجب أن يكون كابل الكهرباء طويل بما

يكفي لتوصيل الجهاز بمصدر الكهرباء عند تركيبه في موضعه. لا تسحب كابل الإمداد

بالكهرباء.

لا تستخدم أسلاك التمديد، أو المآخذ متعددة التوصيلات أو المهائبات.

لا تقم بتشغيل الجهاز إذا كان هناك تلف في السلك أو القابس، أو إذا لم يكن يعمل

بالطريقة الصحيحة، أو إذا كان تالفاً، أو إذا وقع على الأرض. حافظ على السلك بعيداً

عن الأسطح الساخنة.

يجب ألا يتسنى للمستخدم إمكانية الوصول إلى الأجزاء الكهربائية بعد التركيب.

لا تلمس الجهاز بأي جزء مبدل من جسمك ولا تقم بتشغيله وأنت حافي القدمين.

يجب أن يكون كابل الكهرباء طويل بما يكفي لتوصيل الجهاز بمصدر الكهرباء عند

تركيبه في موضعه. لا تسحب كابل الإمداد بالكهرباء.

يعتبر تأريض هذا الجهاز إجبارياً بموجب القانون.

يجب فحص كابل الكهرباء دائما وتغييره بواسطة فني مؤهل وفقا لتعليمات الجهة

الصانعة وتشريعات السلامة المعمول بها.

الاستخدام الصحيح

إذا واجهتك صعوبة في تدوير مقابض الشعلات، فيرجى الاتصال بخدمة ما بعد

البيع لتغيير محبس الشعلات إن كان به خلل.

لا يجب أبداً تغطية الفتحات المستخدمة للتهوية وتصريف الحرارة.

عند وضع الرف في الداخل، تأكد أن المصد موجه لأعلى وفي الجانب الخلفي

للحيز.

التنظيف والصيانة

لا تستخدم أبداً أجهزة التنظيف بالبخار أو بالضغط لتنظيف الجهاز.

تحذير: تأكد من إيقاف الجهاز قبل تغيير اللبنة لتجنب احتمالية التعرض لصدمة

كهربائية.

لا تستخدم مواد التنظيف الكاشطة الخشنة أو المكاشط المعدنية الحادة لتنظيف اللوح

الزجاجي في باب الجهاز، نظراً لأنها قد تؤدي إلى خدش سطح هذا اللوح، مما

يؤدي إلى تحطم الزجاج. ارتدي قفازات واقية للتنظيف والصيانة.

يجب فصل الجهاز عن مصدر الكهرباء قبل أي عملية صيانة.

تحقق من برودة الفرن قبل البدء في أعمال التنظيف أو الصيانة.


لتجنب إلحاق ضرر بتجهيزة الإشعال

الكهربائي، لا تستخدمها عندما تكون
الشعلات غير مركبة في مكانها.
لا تستخدم أبدا أجهزة التنظيف بالبخار أو
بالضغط لتنظيف الجهاز.
ارتدي قفازات واقية للتنظيف والصيانة.


جدول الحواقين

Ø الحاقيات	الاستهلاك	دخل الطعام (كيلو واط)	الضغط الأدنى/ الضغط الأقصى (مللي بار)	الضغط (مللي بار)	توصيلة فرعية (مم)	نوع الغاز	الشعلة	GB IE
113	238 لتر/ساعة	2,5	17/25	20		G20	الفرن	
76	182 جم/ساعة	2,5	25/45	28-30/37	0,42	G30/G31		
112	210 لتر/ساعة	2,2	17/25	20		G20	الشواية	
75	160 جم/ساعة	2,2	25/45	28-30/37		G30/G31		

التخلص من مواد التغليف

مواد التغليف قابلة لإعادة التدوير بنسبة 100% ومميزة برمز إعادة التدوير . لذا، يجب التخلص من أجزاء التغليف المختلفة بطريقة مسؤولة وبالتوافق التام مع تشريعات السلطات المحلية بخصوص التخلص من النفايات.

تجهيز الأجهزة المنزلية

عند تجهيز الجهاز، اجعله غير صالح للاستعمال عن طريق قطع سلك الكهرباء وخلع الأبواب والأرفف (إن وجدت) بحيث يصعب على الأطفال الارتقاء داخله بسهولة والتعرض للاحتجاز. هذا الجهاز مُصنَّع من مواد قابلة لإعادة التدوير  أو لإعادة الاستخدام. تخلص منه وفقاً للوائح المحلية الخاصة بالتخلص من المخلفات.


نصائح توفير الطاقة

لا تُسخن الفرن مسبقاً إلا إذا كان ذلك محددًا في جدول الطهي أو وصفة الطهي الخاصة بك. استخدم قوالب الخبيز ذات الطلاء الداكن أو المطلية بالمينا (الإينامل)، فهي تمتص الحرارة بشكل أفضل.

لمزيد من المعلومات حول المعالجة والاسترداد وإعادة التدوير للأجهزة الكهربائية المنزلية، اتصل بالجهة المحلية المختصة أو خدمة جمع النفايات المنزلية أو المتجر الذي اشتريت منه الجهاز. هذا الجهاز مميز حسب المواصفة الأوروبية 2012/19/EU، الأجهزة الكهربائية والإلكترونية القديمة (WEEE).

من خلال التأكد من التخلص من هذا المنتج بالطريقة الصحيحة سوف تساعد في منع النتائج السلبية المحتملة على البيئة وصحة الإنسان، التي قد تنتج بخلاف ذلك عن التعامل غير الصحيح مع هذا المنتج.

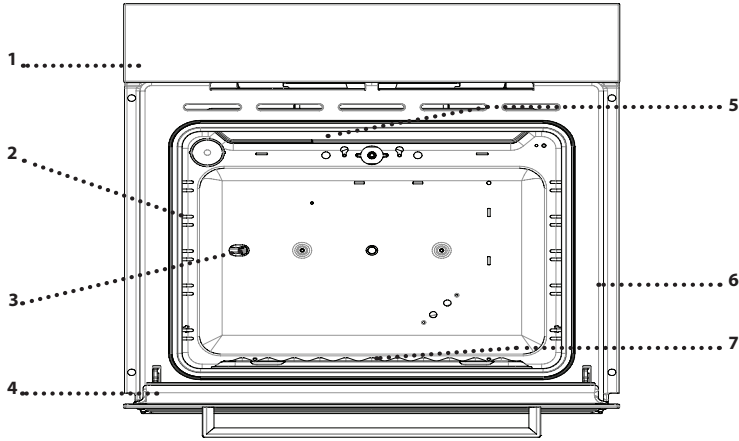


يشير الرمز  الموجود على المنتج أو على المستندات المرافقة للمنتج إلى أنه لا ينبغي التعامل مع هذا المنتج على أنه من المخلفات المنزلية، ولكن يجب تسليمه إلى مركز تجميع ملائم لإعادة تدوير الأجهزة الكهربائية والإلكترونية.

بيان المطابقة

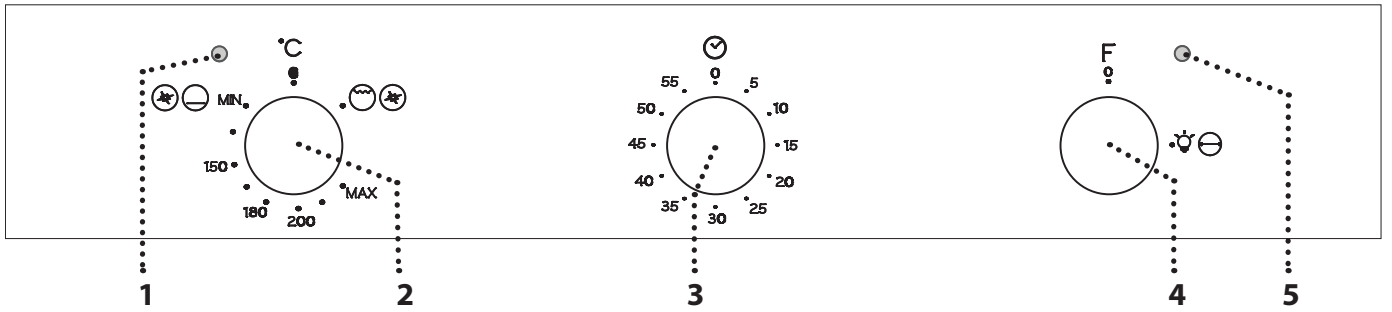
تم تصميم وتصنيع وتسويق هذا الجهاز بالتوافق مع المتطلبات الخاصة بالمواصفات الأوروبية: GAS 2009/142/EC.

هذا الفرن المخصص لمعالجة المواد الغذائية يطابق اللائحة الأوروبية  رقم 1935/2004. 65/2014 ورقم 66/2014 بالتوافق مع المواصفة الأوروبية EN 60350-1.



1. لوحة التحكم
2. مجاري الرف (المستوى مميز على جدار حيز الطهي)
3. تجويف السيخ الدوار (إن وجد)
4. الباب
5. عنصر التسخين العلوي / الشواية
6. لوحة التمييز (لا تخلعها)
7. الشعلة (غير مرئي)

لوحة التحكم

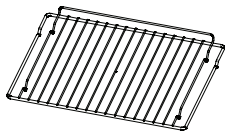


1. ضوء مؤشر فرن الغاز
2. مفتاح الترموستات واختيار الشواية
3. منبه الدقائق
4. مفتاح السيخ الدوار وضوء الفرن
5. ضوء المؤشر الكهربائي

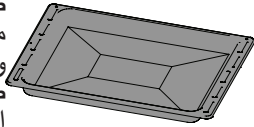
الكماليات

قد يختلف عدد ونوع الكماليات تبعاً للطرز الذي اشتريته. يمكن شراء الكماليات الأخرى غير الموردة بشكل منفصل من خدمة ما بعد البيع.

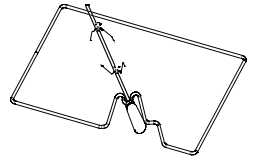
الشبكة السلكية
يمكن استخدام الشبكة السلكية لشواء الطعام أو كدعامة للأواني وصواني الكيك وغيرها من أواني الطهي المقاومة لحرارة الفرن.



صينية تجميع القطرات *
مصممة لتجميع الدهون وجزيئات الطعام عند وضعها تحت الشبكة أو كلوحة، مثلاً عند طهي اللحوم والدجاج والأسماك مع أو بدون الخضروات. صب قليلاً من ماء الشرب في صينية تجميع القطرات لتجنب تطاير الدهون أو الزيوت والدخان.

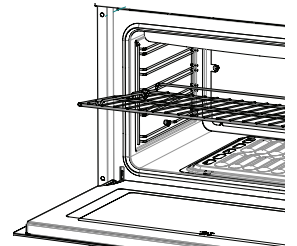


السيخ الدوار. * لشواء الطيور واللحوم.



* متاحة في بعض الموديلات فقط

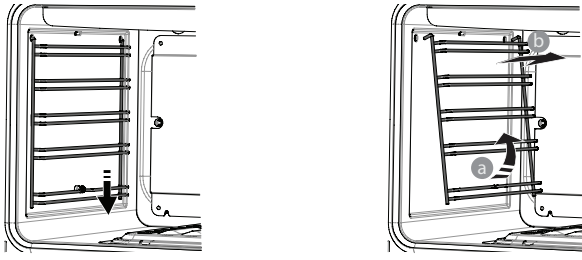
إدخال الشبكات السلكية والكماليات الأخرى
أدخل الشبكة السلكية في المستوى المرغوب عن طريق مسكها في وضع مائل قليلاً لأعلى ثم ضع الجانب الخلفي البارز (موجهاً لأعلى) في الأسفل أولاً. ثم قم بتحريكها على امتداد القضبان إلى أبعاد قدر ممكن. بالنسبة للكماليات الأخرى مثل صينية الخبيز فيتم إدخالها أفقياً جعلها تنزلق على امتداد المجاري الدليلية.



إخراج الشوايات الجانبية

أخرج الشوايات الجانبية، اضغط على الشوايات ثم ارفعها كما هو موضح. ثم اسحب الشوايات من مكانها.

لإعادة تركيب الشبكات، أدخل الدعامة العلوية، ثم حرك الشوايات لتثبت بالقرب من حيز الفرن وادفع لأعلى للاستقرار في الموضع الأصلي.



قبل الاستخدام

تسخين الفرن

قد ينبعث من الفرن الجديد روائح كريهة ناتجة عن آثار التصنيع: وهذا أمر طبيعي تماماً. قبل البدء في طهي الطعام ننصح بتسخين الفرن وهو خال للتخلص من أية روائح غير مستحبة. انزع قطع الحماية المصنوعة من الورق المقوى أو الرقائق الشفافة من الفرن وأخرج الكماليات من الداخل. قم بتسخين الفرن إلى أن يصل لدرجة الحرارة القصوى لمدة 20 دقيقة تقريباً. يجب أن يكون الفرن فارغاً خلال هذه المدة. اتبع التعليمات لإعداد الوظيفة بشكل صحيح.

يرجى ملاحظة: من الأفضل تهوية الغرفة بعد استخدام الجهاز لأول مرة.

الاستخدام اليومي

بدء تشغيل فرن الغاز

اضغط برفق على مفتاح الترموستات وأدره عكس اتجاه عقارب الساعة إلى وضع MAX: لإضاءة الشعلة، احتفظ بالمفتاح مضغوطاً لمدة تتراوح بين 5-10 ثوانٍ. بعد ذلك، أدر مفتاح الترموستات إلى درجة الحرارة المرغوبة.

لا يجب ضغط مفتاح الترموستات والاحتفاظ به مضغوطاً لمدة تزيد على 15 ثانية.

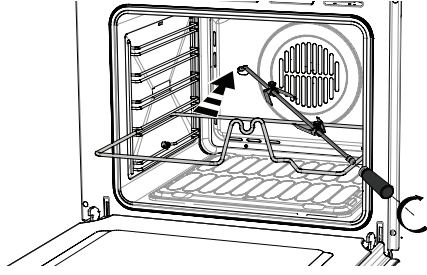
عندما يكون الفرن قيد العمل، يضيء ضوء مؤشر فرن الغاز. لإيقاف عملية الطهي في أي وقت، أطفأ الفرن وأدر مفتاح الترموستات إلى الوضع ●.

إذا تعذر تشغيل الفرن أو توقف بشكل غير مقصود أعد إدارة مفتاح الترموستات إلى الوضع ● وافتح باب الفرن وانتظر لدقيقة واحدة على الأقل قبل أن تحاول تشغيل الفرن مرة أخرى.

استخدام شواية الغاز

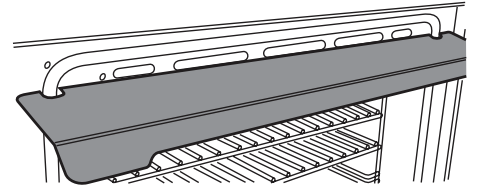
ضع الطعام المراد شوائه على الشبكات العلوية أو على الشبكة السفلية. في حالة وضع الطعام مباشرة على الشبكة السفلية، ضع صينية تجميع القطرات مع كمية من ماء الشرب أسفل الطعام. أدر مفتاح الترموستات واختيار الشواية باتجاه عقارب الساعة إلى وضع الشواء ☺ واحتفظ به مضغوطاً لعدة ثوانٍ لتفعيل الشواء. بعد ذلك، أدر مفتاح الترموستات إلى درجة الحرارة المرغوبة. أثناء استخدام الشبكة السفلية، يُنصح بتقليب الطعام في منتصف عملية الطهي.

يجب تشغيل شواية الغاز فقط بينما باب الفرن مفتوح بعض الشيء وواقى الحرارة (متوفر) داخل في المنافذ الموجودة أسفل لوحة التحكم.



لتشغيل الشبكات العلوية، أدر المفتاح المعني إلى الأيقونة ☺: سوف تشعر بصوت «كليك». بعد ذلك، أدر المفتاح إلى وضع قدرة الشواء المطلوبة كما هو موضح في الفقرة أعلاه.

لإيقاف الشبكات العلوية، أعد تدوير المفتاح المعني إلى الأيقونة ☺ ثم أدره إلى الوضع 0. ننصحك بإجماء الفرن لمدة 5 دقائق. عند انتهاء الطهي، أخرج الشبكات العلوية من الفرن فقط باستخدام مقبض الشبكات وفزازات الفرن.





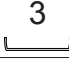


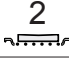
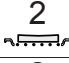



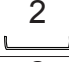


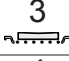
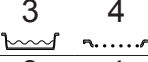

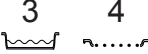

يرجى ملاحظة: لا تعمل الشواية عندما يكون فرن الغاز مشغلاً.

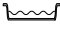


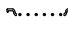
ضبط منبه الدقائق

يمكن ضبط منبه الدقائق بحد أقصى 60 دقيقة. يعمل الميقاتي بشكل مستقل عن الفرن: كما أنه لا يقوم بتفعيل أو إيقاف أية وظيفة. لغرض تفعيل الميقاتي، أدر المفتاح باتجاه عقارب الساعة إلى وضع 60 دقيقة ثم قم بتدويره عكس اتجاه عقارب الساعة إلى الوقت المطلوب. عند انقضاء الوقت المحدد، سيصدر صوت التنبيه. سوف يتوقف صوت التنبيه تلقائياً بعد فترة معينة.

ضوء الفرن
أدر المفتاح إلى التشغيل ضوء الفرن. وفي نفس الوقت سيتم أيضاً تفعيل السبخ الدوار (إن وجد).

جدول الطهي

المستوى والكماليات	المدة (بالدقائق)	الموصى بها (درجة مئوية)	الوظيفة	الوصفة
4 	12 - 10	200	—	البسكويت (عجينة الحلويات)
3 	15 - 10	200	—	خبز الفوكاشيا (عجين الخبز)
3 	55 - 50	160	—	الكعكة الإسفنجية
3 	50 - 45	160	—	كعكة التفاح
3 	50 - 45	230	—	لازانيا
2 	150 - 120	200	—	روست مطهي جيداً
2 	90 - 60	200	—	روست متوسط الطهي
2 	40 - 30	200	—	لحم مقدد
2 	90 - 60	200	—	الطيور
2 	90 - 60	200	—	أرنب بري
2 	40 - 30	220	—	بطاطس مشوية
2 	50 - 40	200	—	خضار مشوي
4 	20 - 15	250	—	البيتزا
3 	40 - 30	180	—	سمك مشوي
3 4 	12 - 8	200		شرائح لحم
3 4 	12 - 10	200		السجق (النقائق)

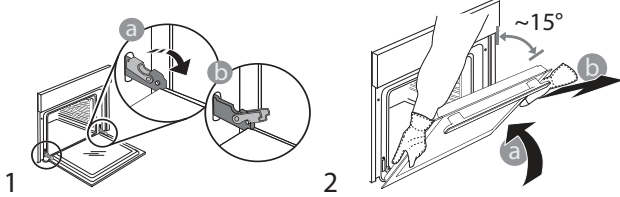
				الكماليات
صينية مع إضافة 200 مل من الماء	الصينية	صحن الخبز أو قالب الكيك على الشبكة السلكية	الشبكة السلكية	

تأكد أن الفرن بارد تماما قبل القيام بأية أعمال متعلقة بالصيانة أو التنظيف.

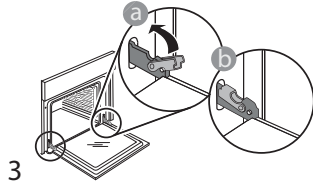
لا تستخدم أبدا أجهزة تنظيف البخار.
لا تستخدم ألياف سلكية، مساحيق كاشطة أو منظفات مزيلة/أكالة، لأنها قد تعرض أسطح الجهاز للضرر.
قم بارتداء قفازات واقية.
يجب فصل الفرن عن مصدر الكهرباء قبل القيام بأية أعمال متعلقة بالصيانة.

خلع الباب وإعادة تركيبه

لخلع الباب، افتحه بالكامل وارفع السقاطات، مع دفعها للأمام إلى أن تصبح في وضع تحرير القفل (1). أغلق الباب قدر استطاعتك. أحكم مسك الباب بكتلتا يديك - لا تحمله من المقبض. اخلع الباب ببساطة من خلال مواصلة غلقه مع سحبه لأعلى في نفس الوقت حتى يتحرر من موضع تثبيته (2). ضع الباب على جانب واحد واجعله مستقر على سطح ناعم.



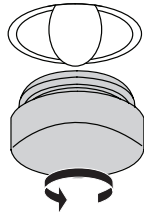
أعد تركيب الباب بتحريكه نحو الفرن، وقم بمحاذاة خطافات المفصلات مع موضع التثبيت ثم قم بتأمين الجزء العلوي في موضع التثبيت. قم بانزال الباب ثم افتحه بالكامل. اخفض السقاطات إلى موضعها الأصلي (3): تأكد من خفضها للأسفل تماما. اضغط بشكل خفيف للتأكد من تركيب السقاطات في موضعها الصحيح.



حاول غلق الباب وافحص للتأكد من محاذاته مع لوحة التحكم. وإن لم يكن الأمر كذلك، أعد تنفيذ الخطوات أعلاه: قد يتعرض الباب للتلف إذا لم يعمل بشكل صحيح.

استبدال المصباح

افصل الفرن عن مصدر الكهرباء، وقم بفك غطاء المصباح واستبدل اللبنة ثم أعد ربط غطاء المصباح مرة أخرى. أعد توصيل الفرن بمصدر الإمداد بالكهرباء.



يرجى ملاحظة: اقتصر على استخدام لمبات هالوجين 20-40 واط/230 فط من النوع G9، T300 °م. اللبنة المركبة بالمنتج مصممة خصيصا للأجهزة المنزلية وغير ملائمة لإضاءة الغرف بصفة عامة داخل المنزل (المواصفة EC 244/2009). تتوفر لمبات المصابيح لدى مركزنا لخدمة ما بعد البيع. في حالة استخدام لمبات هالوجين، امتنع عن مناولة اللمبات بيديك المجردتين، فقد تؤدي بصمات أصابعك إلى حدوث أضرار بها. لا تستخدم الفرن حتى تتم إعادة تركيب غطاء اللبنة.

الأسطح الخارجية

قم بتنظيف الأسطح بقطعة قماش رطبة من الألياف الدقيقة. إذا كانت الأسطح شديدة الاتساخ، فأصف بضع قطرات من منظف محايد إلى الماء. وجففها في النهاية باستخدام قطعة قماش جافة. لا تستخدم منظفات أكالة أو كاشطة. إذا حدث أن تلامس أي من هذه المنتجات مع أسطح الجهاز سهواً، قم بتنظيفها على الفور بقطعة قماش دقيقة الألياف ورطبة.

الأسطح الداخلية

بعد كل استخدام، اترك الفرن يبرد ثم قم بتنظيفه، يُفضل التنظيف وهو دافئ، لإزالة أية رواسب أو بقع ناتجة عن بقايا الأطعمة. ولتحفيف أي تكاثف للماء تم تكوينه نتيجة طهي الأطعمة باستخدام قدر كبير من الماء، اترك الفرن حتى يبرد تماما ثم قم بمسحه بقطعة قماش أو إسفنجية. قم بتنظيف زجاج الباب باستخدام منظف سائل ملائم.

الكيميائيات

انقع الكيميائيات في منظف غسيل أطباق فور الاستخدام، وتعامل معها بقفازات الفرن إذا كانت لا تزال ساخنة. يمكن إزالة بقايا الأطعمة بسهولة باستخدام فرشاة الغسيل أو إسفنجية.

المشكلة	السبب المحتمل	الحل
الفرن أو الشعلة لا يعملان.	انقطاع التيار الكهربائي. الفصل عن الشبكة الكهربائية.	تحقق من وجود طاقة كهربائية بالشبكة الكهربائية ومن توصيل الفرن بمصدر الكهرباء. انتظر دقيقة واحدة على الأقل ثم حاول تشغيل الفرن مرة أخرى وتأكد من انتهاء المشكلة.
	قطع الإمداد بالغاز.	تأكد من فتح محبس الغاز الموصل بالفرن ومن ملء أنبوب الغاز المسال (في حالة استخدامه).
	تم تنفيذ خطوات التشغيل بشكل غير صحيح.	انتظر دقيقة واحدة على الأقل وأعد الخطوات المشروحة في جزء "الاستخدام اليومي".
في حالة حدوث مشكلات أدر مفتاح الضبط إلى الوضع ● وافتح باب الفرن.		

خدمة ما بعد البيع

قبل الاتصال بخدمة ما بعد البيع:

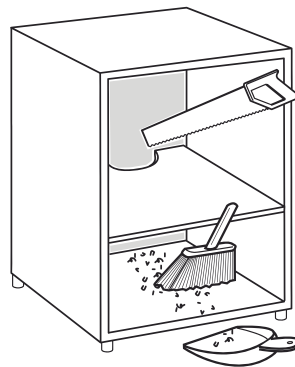
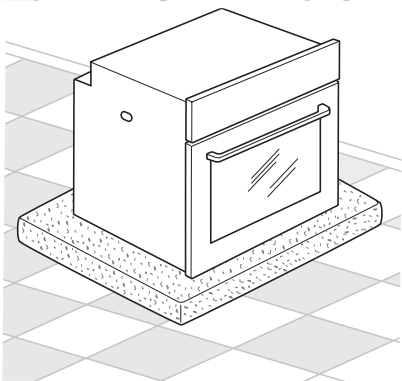
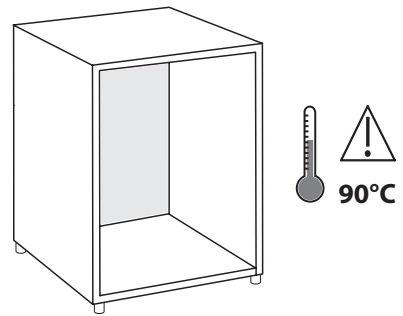
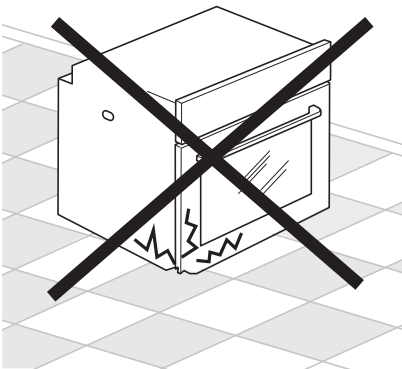
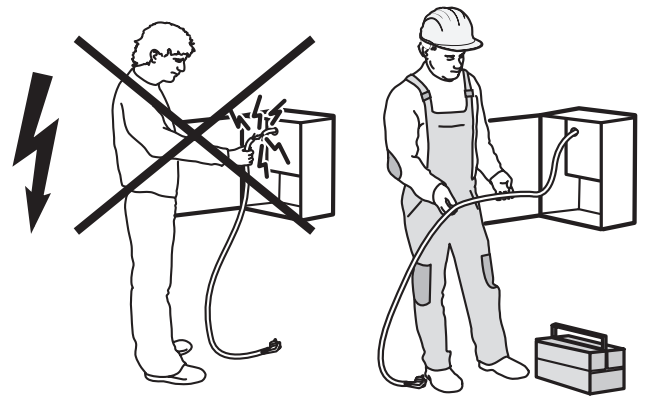
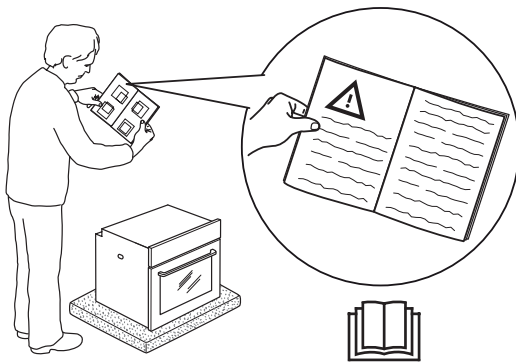
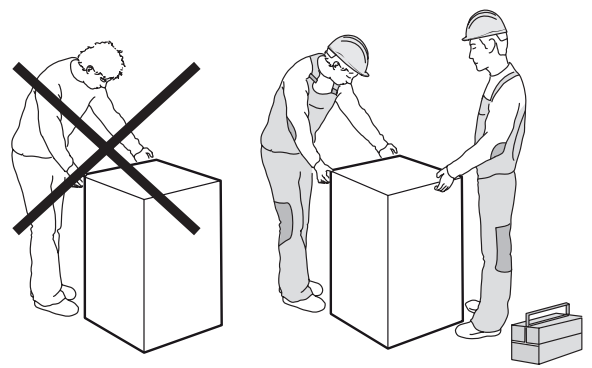
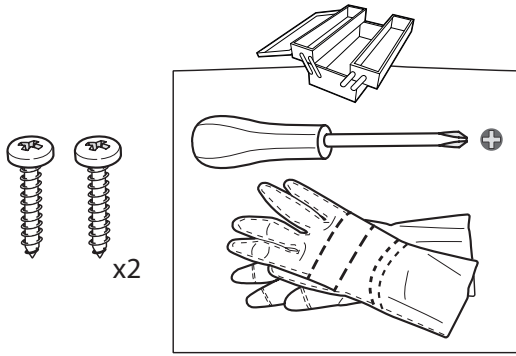
تحقق مما إذا كان بمقدورك حل المشكلة بنفسك بمساعدة الاقتراحات المقدمة في دليل "التغلب على الأعطال".

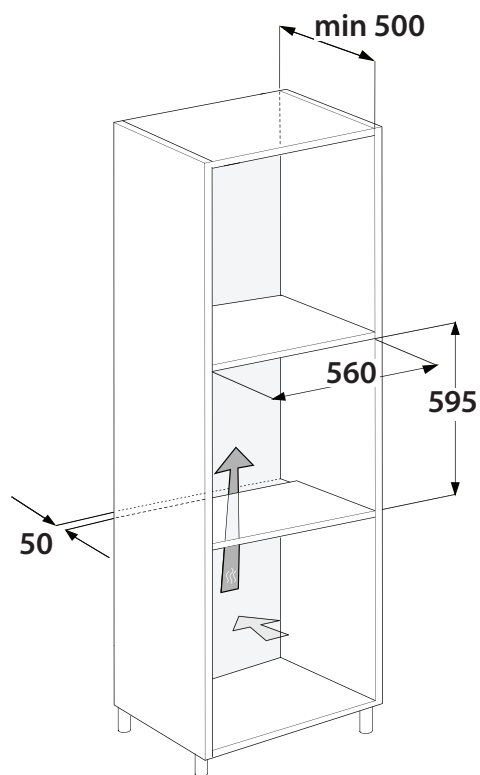
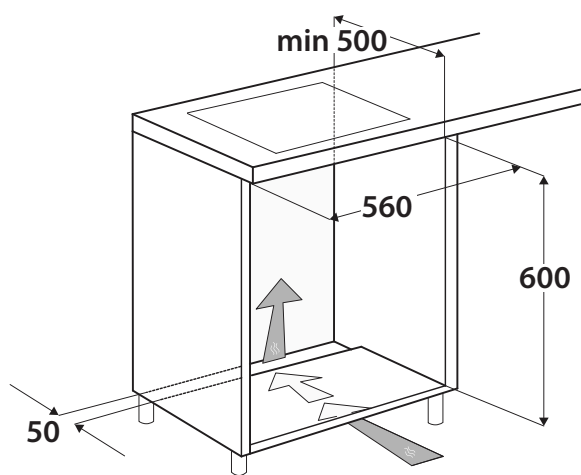
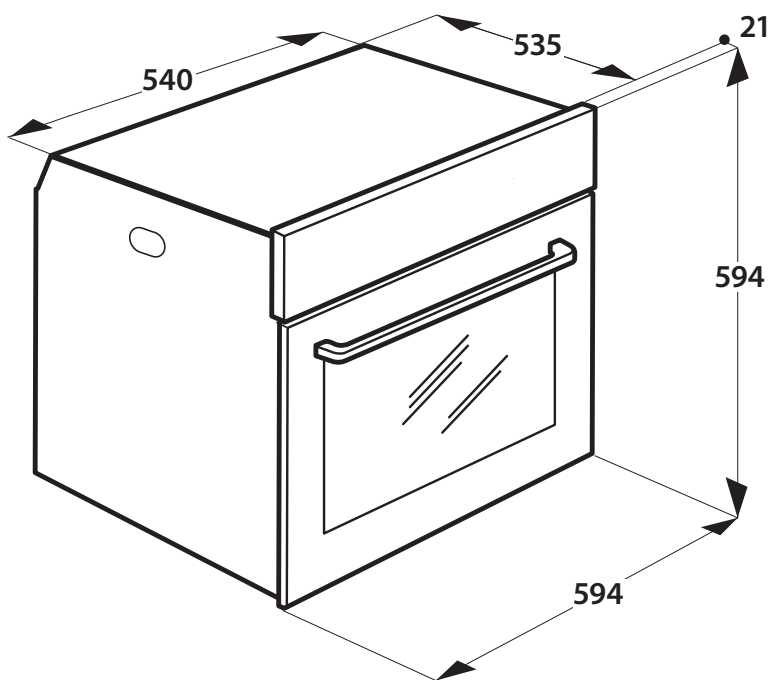
إذا كان العطل لا يزال قائماً بعد القيام بالفحوصات المذكورة أعلاه، فاتصل بأقرب مركز لخدمة ما بعد البيع.

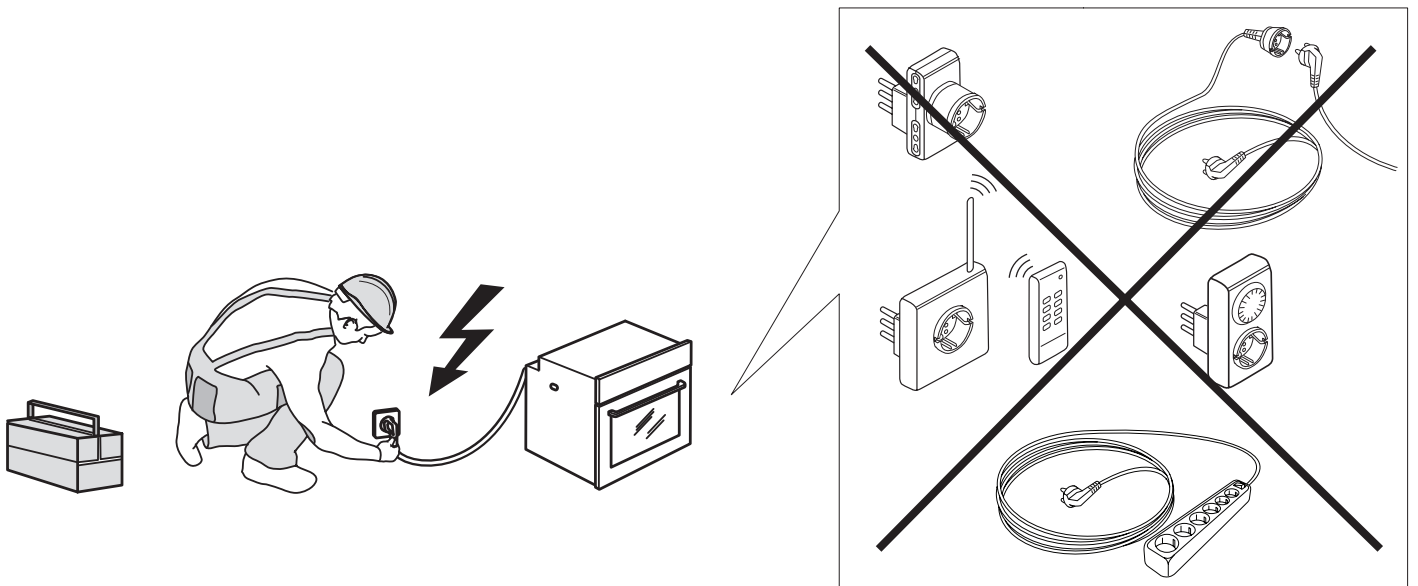
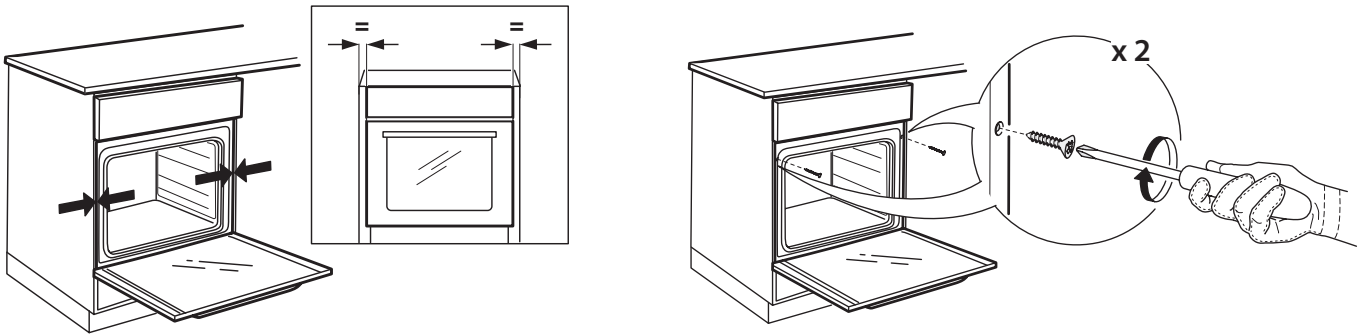
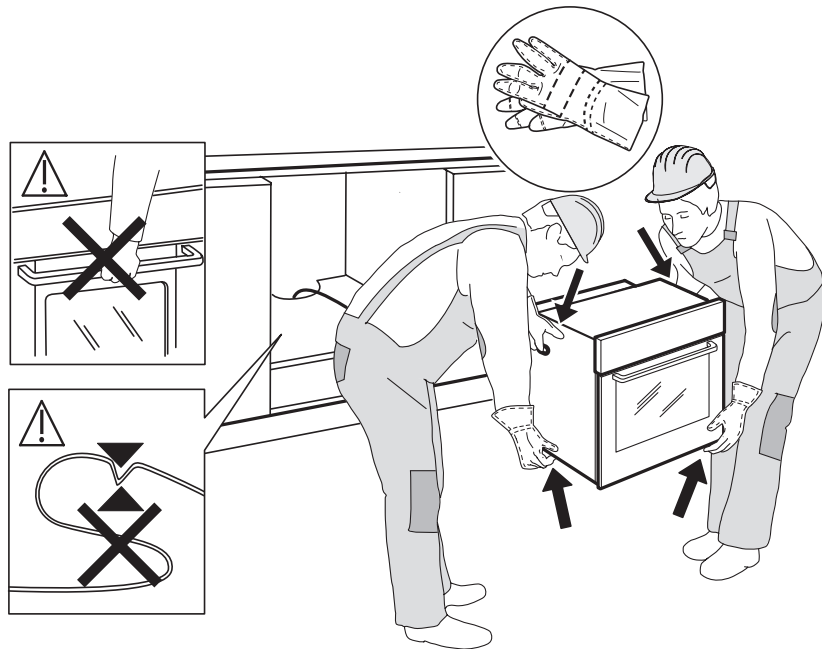
احرص دائماً على ذكر:

- وصف مختصر للعطل،
- نوع الفرن وطرازه بدقة،
- رقم الخدمة (الرقم الوارد بعد كلمة Service على لوحة الصنع) الموجود على الحافة اليمنى لتجويف الفرن (يمكن رؤيته عندما يكون الباب مفتوحاً). ويتم الإشارة أيضاً إلى رقم الخدمة على كتيب الضمان،
- عنوانك بالكامل،
- رقم هاتفك.

عند الحاجة للقيام بأية إصلاحات، يرجى الاتصال بأحد مراكز خدمة ما بعد البيع المعتمدة (لضمان استخدام قطع الغيار الأصلية وتنفيذ الإصلاحات بشكل صحيح).







الجهة الصانعة:
WHIRLPOOL EMEA S.P.A.
 ·VIA CARLO PISACANE N.1
 ITALY ·20016 PERO (MI)



400011106648

طُبِعَ فِي إِيطَالِيَا

