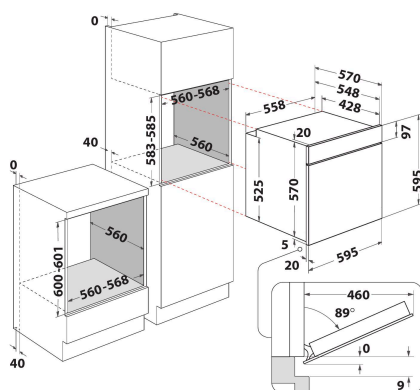


# IOAN1 5GCO IX

12NC: F165631

EAN-Nummer: 8050147656310

**Indesit**  
Life proof.



## AUSSTATTUNG

Produktgruppe	Einbauherd/Backofen
Internationale Bestellbezeichnung	IOAN1 5GCO IX
Farbe Gerät	Inox
Bauform	Eingebaut
Steuerung	Elektronisch
Bedienelemente	-
Integrierte Kochfeldsteuereinheiten	Nein
Kochfeldarten	-
Automatikprogramm	Ja
Absicherung	13
Spannung	220-240
Frequenz	50/60
Länge Anschlusskabel	100
Steckerart	Schuko
Tiefe Produkt bei geöffneter Tür (90°)	-
Gerätehöhe	595
Gerätebreite	595
Gerätetiefe	551
Nischenhöhe minimal	0
Nischenbreite minimal	0
Nischentiefe	0
Nettogewicht	26.1
Nettovolumen	71
Integriertes Reinigungssystem	zum Teil katalytisch
Gitter	1
Anzahl Backbleche	1

## TECHNISCHE DETAILS

Elektronik-Uhr	Ja
Zeitsteuerung	Elektronisch
Zeitfunktionen	Stopp
Sicherheitsvorrichtungen	-
Innenbeleuchtung	Ja
Anzahl eingebauter Leuchten	1
Lage Innenbeleuchtung	Linke Vorderseite
Backblechführung	Gitter
Sicherung	Nein

## GERÄTEEIGENSCHAFTEN

Energiequelle	Elektro
Energieart	Elektro
Energieeffizienzklasse - neu (2010/30/EU)	A
Energieverbrauch pro Ober-/Unterhitze Zyklus- neu (2010/30/EC)	0.99
Energieverbrauch pro Heißluft-Zyklus - neu (2010/30/EC)	0.81