

GRACIAS POR ADQUIRIR UN PRODUCTO INDESIT

Para recibir una asistencia más completa, registre su producto en [www.indesit.com/register](http://www.indesit.com/register)



Antes de usar el aparato, lea atentamente las Instrucciones de seguridad.

Antes de utilizar la lavadora, deberá quitar los tornillos de transporte. Si desea más información sobre cómo quitarlos, consulte la Guía de Instalación.

PANEL DE CONTROL

1. Botón ON/OFF
2. Botón y piloto START/PAUSE
3. Botón TEMPERATURA
4. PANTALLA
5. Botón BLOQUEO DE BOTONES
6. Botóns OPCIÓN
7. Botón COMIENZO RETRASADO
8. Botón CENTRIFUGADO
9. MANDO DE PROGRAMAS
10. Botón PUSH & GO

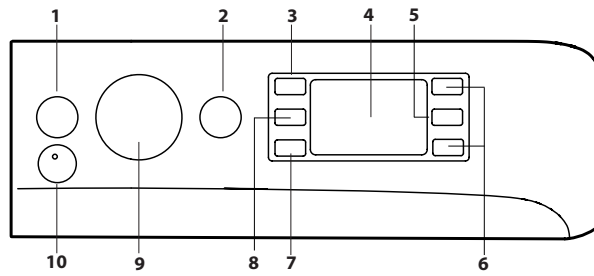


TABLA PROGRAMAS

Carga máxima 10 kg Potencia absorbida en off-mode 0.5 W / en left-on mode 8 W						Detergentes y aditivos		Detergente recomendado		Humedad residual % (***)	Consumo de energía kWh	Agua total litros	Temperatura de lavado °C	
Programa	Temperatura		Centrífuga máxima (rpm)	Carga máxima (kg)	Duración (h : m)	Lavado	Suavizante	Polvo	Líquido					
	Ajustes	Rango				2	3							
1	<b>Algodón</b>	30°C	☼ - 30°C	1200	5	**	●	○	-	✓	-	-	-	
2	<b>Sintéticos</b>	30°C	☼ - 30°C	1000	5	**	●	○	-	✓	-	-	-	
3	<b>Color</b>	30°C	☼ - 30°C	1000	5	**	●	○	-	✓	-	-	-	
4	<b>Delicados</b>	30°C	☼ - 30°C	0	1	**	●	○	-	✓	-	-	-	
5	<b>Rápido 30'</b>	30°C	☼ - 30°C	800	5.5	0:30	●	○	-	✓	71	0.21	50	27
6	<b>Algodón (2)</b>	40°C	☼ - 60°C	1400	10	3:55	●	○	✓	✓	49	1.14	107	45
7	<b>Sintéticos (3)</b>	40°C	☼ - 60°C	1200	5.5	2:55	●	○	✓	✓	35	0.83	80	43
8	<b>Mixtos</b>	40°C	☼ - 40°C	1400	10	**	●	○	-	✓	-	-	-	-
9	<b>Eco 40-60 (1)</b>	40°C	40°C	1351	10	3:59	●	○	✓	✓	53	1.07	59	35
				1351	5	3:00	●	○	✓	✓	53	0.83	59	35
				1351	2.5	2:15	●	○	✓	✓	53	0.58	42	33
10	<b>Blanco</b>	60°C	☼ - 90°C	1400	10	2:40	●	○	✓	✓	54	1.90	100	55
11	<b>Rápido</b>	20°C	☼ - 20°C	800	2.5	**	●	○	-	✓	-	-	-	-
11	<b>Rápido</b>	40°C	☼ - 40°C	1200	5.5	**	●	○	-	✓	-	-	-	-
11	<b>Rápido</b>	60°C	☼ - 60°C	1000	10	**	●	○	✓	✓	-	-	-	-
12	<b>Edredones</b>	30°C	☼ - 30°C	1000	3.5	**	●	○	-	✓	-	-	-	-
13	<b>Lana</b>	40°C	☼ - 40°C	800	2.5	**	●	○	-	✓	-	-	-	-
14	<b>20°C</b>	20°C	☼ - 20°C	1400	10	1:50	●	○	-	✓	55	0.20	95	22
15	<b>Aclarado&amp;Centrif.</b>	-	-	1400	10	**	-	○	-	-	-	-	-	-
16	<b>Centrif.&amp;Drenaje *</b>	-	-	1400	10	**	-	-	-	-	-	-	-	-
6	<b>Eco Algodón (4)</b>	60°C	60°C	1400	10	3:45	●	○	✓	✓	53	1.10	59	-
		40°C	40°C	1400	10	3:55	●	○	✓	✓	49	1.14	107	-

● Dosis requerida ○ Dosis opcional

La duración del ciclo que se indica en el visor o en el manual es una estimación calculada en base a condiciones estándar. El tiempo efectivo puede variar en función de numerosos factores como la temperatura y la presión del agua de entrada, la temperatura ambiente, la cantidad de detergente, la cantidad y el tipo de carga, el equilibrio de la carga y las opciones adicionales seleccionadas. Los valores dados para programas que no sean Eco 40-60 son sólo indicativos

1) Eco 40-60 - Ciclo de lavado según el reglamento Ecodesign de la UE 2019/2014.

El programa más eficiente en términos de consumo de agua y energía para el lavado de prendas de algodón con suciedad normal.

Nota: los valores de velocidad de centrifugado visualizados pueden diferir ligeramente de aquellos indicados en la tabla

Para todos los institutos de prueba:

2) Programa algodón largo: seleccionar el programa 6 con una temperatura de 40°C.

3) Programa sintético largo: seleccionar el programa 7 con una temperatura de 40°C.

4) Eco Algodón - Ciclos de lavado según el reglamento 1061/2010. Seleccionar el ciclo de lavado 6 a una temperatura de 40°C o 60°C para acceder a estos ciclos.

\* Si se selecciona el programa 16 y se excluye la centrifuga, la máquina efectúa sólo el desagüe.

\*\* Se puede controlar la duración de los programas de lavado en el display.

\*\*\* Después del fin del programa, con centrifugado a la máxima velocidad seleccionable, en configuración de default.

CONTENEDOR DE DETERGENTES

Compartimento 1:

No poner el detergente en este compartimento.

Compartimento 2: Detergente para lavado (en polvo o líquido)

Si se utiliza detergente líquido, se aconseja colocar el tabique divisorio A suministrado con la máquina, para una correcta dosificación.

Cuando utilice detergente en polvo, vuelva a colocar el tabique divisorio en la cavidad B.

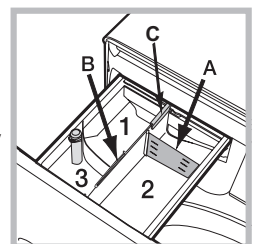
Compartimento 3: Aditivos (suavizante, etc.)

El suavizante no debe superar el nivel "máx" indicado en el perno central.

! Utilice detergentes en polvo para prendas de algodón blancas, para el prelavado y para lavados con una temperatura mayor que 60°C.

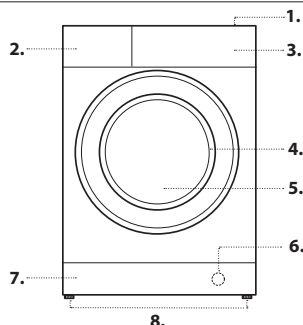
! Respete las indicaciones que se encuentran en el envase de detergente.

! Para extraer el cajón, presione la palanca C y tire hacia afuera.



DESCRIPCIÓN DEL PRODUCTO

1. Superficie de trabajo
2. Contenedor de detergentes
3. Panel de control
4. Tirador
5. Puerta
6. Bomba de desagüe (detrás del zócalo)
7. Zócalo (amovible)
8. Pies regulables (2)



## PROGRAMAS

Atenerse a las recomendaciones indicadas por los símbolos de lavado de las prendas. El valor indicado en el símbolo es la temperatura máxima recomendada para lavar la prenda.



### Algodón

ciclo a 30°C para prendas de algodón. Permite reducir el consumo de energía para el calentamiento del agua manteniendo un buen resultado de lavado. Indicado para prendas poco sucias.

### Sintéticos

ciclo a 30°C para prendas sintéticas. Permite reducir el consumo de energía para el calentamiento del agua manteniendo un buen resultado de lavado. Indicado para prendas poco sucias.

### Color

ciclo a 30°C que ayuda a preservar los colores, indicado para prendas coloreadas de algodón y sintéticas. Permite reducir el consumo de energía para el calentamiento del agua manteniendo un buen resultado de lavado. Indicado para prendas poco sucias.

### Delicados

para el lavado de prendas muy delicadas. Se aconseja dar la vuelta a las prendas antes del lavado. Para obtener mejores resultados, se recomienda el uso de detergente líquido para prendas delicadas.

### Rápido 30'

para lavar prendas ligeramente sucias en poco tiempo. No indicado para lana, seda y prendas que se deben lavar a mano.

### Algodón

para lavar toallas, prendas íntimas, manteles, etc. de tejido de algodón y lino resistente, medianamente sucios o muy sucios.

### Sintéticos

específico para lavar prendas sintéticas. En caso de suciedad resistente, es posible aumentar la temperatura a 60° y utilizar detergente en polvo.

### Mixtos

ciclo a 40°C para lavar prendas de algodón y sintéticas juntas. Indicado para prendas poco sucias.

### Eco 40-60

Para el lavado de prendas de algodón con suciedad normal lavables a 40 °C o 60 °C simultáneamente en el mismo ciclo. Es el programa algodón estándar y el más eficiente en cuanto a consumo de agua y energía.

### Blanco

blancos sumamente sucios.

### Rápido

permite regular la duración del tratamiento de las prendas de 20' a 60'.

- 20': el programa que refresca las prendas en solo 20 minutos.

- 45': ciclo breve diseñado para lavar prendas de algodón mixto y sintéticas.

- 60': ha sido estudiado para lavar a 60° en una hora prendas de algodón resistente con un nivel de suciedad medio, garantizando una buena prestación de lavado. Para las prendas sintéticas o mixtas se recomienda reducir la temperatura a 40°.

### Edredones

para lavar prendas con relleno de pluma de ganso como edredones para camas matrimoniales o individuales (de no más de 3,5 kg), cojines y abrigos. Se recomienda cargar los edredones en el cesto doblando sus bordes hacia dentro y no superar los ¾ del volumen del cesto. Para lograr un lavado óptimo, se recomienda utilizar detergente líquido introduciéndolo en el contenedor de detergentes.

### Lana - Woolmark Apparel Care - Blue:

El ciclo de lavado "Lana" de esta lavadora ha sido aprobado por Woolmark Company para el lavado de prendas de lana clasificadas como "lavables a mano", siempre que el lavado se realice siguiendo las instrucciones contenidas en la etiqueta de la prenda y las indicaciones suministradas por el fabricante de esta lavadora. (M1135).



### 20°C

Para el lavado de prendas de algodón poco sucias a una temperatura de 20 °C.

### Aclarado&Centrif.

ideado para aclarar y centrifugar.

### Centrif.&Drenaje

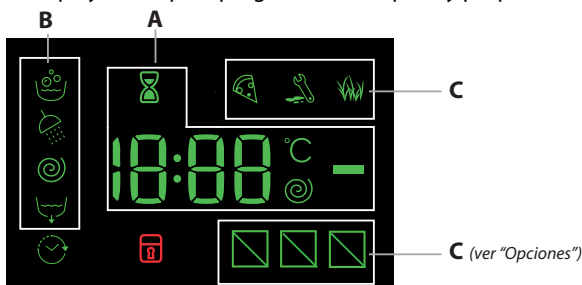
ideado para centrifugar y desagotar el agua.

### Eco Algodón

Para el lavado de prendas de algodón con suciedad normal. A 40°C y 60°C.

## DISPLAY

El display es útil para programar la máquina y proporcionar información.



En la sección **A** se visualiza la duración de los distintos programas a disposición y, para los que han comenzado, el tiempo que falta para su finalización; si se hubiera seleccionado un COMIENZO RETRASADO, se visualiza el tiempo que falta para que comience el programa seleccionado.

Además, pulsando la Botón correspondiente, se visualizan los valores máximos de la velocidad de centrifugado y de temperatura que la máquina puede alcanzar en base al programa seleccionado o los últimos valores seleccionados si son compatibles con el programa elegido.

La clepsidra parpadea en la fase en que la máquina está elaborando los datos según el programa seleccionado. Después de máx. 10 minutos desde la puesta en marcha, el icono ⏰ se vuelve fijo y se visualiza el tiempo residual definitivo. El icono de la clepsidra se apagará después de alrededor de 1 minuto de la visualización del tiempo residual definitivo.

En la sección **B** se visualizan las "fases de lavado" previstas para el ciclo seleccionado y, una vez comenzado el programa, la "fase de lavado" en curso.

- 👤 Lavado
- 🧼 Aclarado
- 🌀 Centrifuga
- 🚰 Desagüe

El símbolo ⏸ encendido indica que en la pantalla se visualiza el valor del "COMIENZO RETRASADO" seleccionado.

En la sección **C** se encuentran los tres niveles relativos a las opciones de lavado.

## 🔒 TESTIGO PUERTA BLOQUEADA

El símbolo encendido indica que la puerta está bloqueada. Para evitar daños, antes de abrir la puerta espere que el símbolo se apague.

Para abrir la puerta durante un ciclo, pulsar la Botón START/PAUSE ▷|||; si el símbolo 🔒 está apagado, será posible abrir la puerta.

## PRIMER USO

Después de la instalación y antes del uso, realice un ciclo de lavado con detergente y sin ropa, seleccionando el programa "Limpieza automática".

## USO COTIDIANO

Preparar la ropa siguiendo las recomendaciones de la sección "CONSEJOS Y SUGERENCIAS".

### Programación rápida

- Pulsar la Botón ON/OFF ⏻; el testigo de la Botón START/PAUSE ▷||| parpadea lentamente en verde.

- Abrir la puerta. Cargar la ropa, sin superar la cantidad de carga indicada en la tabla de programas.

- Extraer el contenedor y verter el detergente en las cubetas como se explica en la sección "CONTENEDOR DE DETERGENTES".

- Cerrar la puerta.

- Pulsar la Botón PUSH & GO para lanzar el programa de lavado.

### Programación tradicional

- Pulsar la Botón ON/OFF ⏻; el testigo de la Botón START/PAUSE ▷||| parpadea lentamente en verde.

- Abrir la puerta. Cargar la ropa, sin superar la cantidad de carga indicada en la tabla de programas.

- Extraer el contenedor y verter el detergente en las cubetas como se explica en la sección "CONTENEDOR DE DETERGENTES".

- Cerrar la puerta.

- Seleccionar con el mando PROGRAMAS el programa deseado; al mismo están asociadas una temperatura y una velocidad de centrifugado que se pueden modificar. En el display aparecerá la duración del ciclo.

- Modificar la temperatura y/o el centrifugado: La máquina muestra automáticamente la temperatura y la centrifuga máximas previstas para el programa fijado o las últimas seleccionadas si son compatibles con el programa elegido. Pulsando la Botón °C se reduce progresivamente la temperatura hasta llegar al lavado en frío "OFF". Pulsando la Botón 🌀 se reduce progresivamente el centrifugado hasta su exclusión "OFF". Si se pulsan las Botóns nuevamente, se volverá a los valores máximos previstos.

- Seleccionar las opciones deseadas.

- Pulsar la Botón START/PAUSE ▷||| para lanzar el programa de lavado; el testigo se enciende fijo en verde y la puerta se bloquea (símbolo 🔒 encendido).

- Seleccionar las opciones deseadas.

- Pulsar la Botón START/PAUSE ▷||| para lanzar el programa de lavado; el testigo se enciende fijo en verde y la puerta se bloquea (símbolo 🔒 encendido).

- Pulsar la Botón START/PAUSE ▷||| para lanzar el programa de lavado; el testigo se enciende fijo en verde y la puerta se bloquea (símbolo 🔒 encendido).

## PONER EN PAUSA UN PROGRAMA

Para poner en pausa el lavado, pulsar la Botón START/PAUSE ▷|||; el testigo parpadea en color ámbar. Si el símbolo 🔒 no está encendido, se podrá abrir la puerta. Para que el lavado se reanude a partir del momento en el cual fue interrumpido, pulsar nuevamente la Botón START/PAUSE ▷|||.

Para poner en pausa el lavado, pulsar la Botón START/PAUSE ▷|||; el testigo parpadea en color ámbar. Si el símbolo 🔒 no está encendido, se podrá abrir la puerta. Pulsar nuevamente la Botón START/PAUSE ▷||| para continuar el programa.

## ABRIR LA PUERTA SI ES NECESARIO.

Una vez lanzado el programa, el símbolo 🔒 se enciende para indicar que no se puede abrir la puerta. La puerta permanece bloqueada durante la ejecución del ciclo. Para abrir la puerta con un ciclo en curso, por ejemplo para añadir o quitar prendas, pulsar la Botón START/PAUSE ▷|||; el ciclo se pone en pausa y el testigo parpadea en color ámbar. Si el símbolo 🔒 no está encendido, se podrá abrir la puerta.

Pulsar nuevamente la Botón START/PAUSE ▷||| para continuar el programa.

Pulsar nuevamente la Botón START/PAUSE ▷||| para continuar el programa.

Pulsar nuevamente la Botón START/PAUSE ▷||| para continuar el programa.

## CAMBIAR EL PROGRAMA DE LAVADO EN CURSO

Para cambiar el programa en curso, poner la lavadora en pausa pulsando la Botón START/PAUSE (el testigo parpadea en color ámbar); seleccionar el ciclo deseado y pulsar nuevamente la Botón START/PAUSE .

! Si se desea anular el ciclo en curso, pulsar varios segundos la Botón ON/OFF . El ciclo se interrumpirá y la máquina se apagará.

## FIN DEL PROGRAMA

En el display aparece el mensaje "END"; cuando el símbolo se apague, será posible abrir la puerta. Abrir la puerta, retirar la ropa y apagar la máquina. Si no pulsa el botón «ON/OFF» , la lavadora se apagará automáticamente 10 minutos después. Cierre el grifo, abra la puerta y vacíe la lavadora. Deje la puerta abierta para que el tambor se seque.

## OPCIONES

- Si la opción seleccionada no es compatible con el programa elegido, el testigo parpadea y la opción no se activa.

- Si la opción seleccionada no es compatible con otra opción elegida anteriormente, la incompatibilidad se indicará con el testigo intermitente y una señal sonora (3 sonidos) y se activará sólo la segunda opción, el testigo de la opción activada se enciende.

### Antimancha

Esta opción permite seleccionar el tipo de suciedad para adaptar el ciclo de la manera mejor para eliminar las manchas. Los tipos de suciedad son:

- **Alimentos**, para manchas de alimentos y bebidas, por ejemplo.

- **Trabajo**, para manchas de grasa y tinta, por ejemplo.

- **Aire libre**, para manchas de barro y césped, por ejemplo.

! La duración del ciclo de lavado varía en función del tipo de suciedad seleccionado.

### Rápido

Al primer accionamiento se enciende el icono 45', al segundo el icono 60' y al tercero el icono 20'.

### Comienzo retrasado

Para seleccionar el arranque diferido del programa elegido, pulsar la Botón correspondiente hasta alcanzar el tiempo deseado. Cuando dicha opción está activada, en el display se enciende el símbolo . Para cancelar el arranque diferido pulsar la Botón hasta que en el display aparezca "OFF".

### Temperatura °C

Cada programa tiene una temperatura predefinida. Si se desea cambiar la temperatura, pulsar la Botón °C. El valor se indica en el display.

### Centrifuga

Cada programa tiene un centrifugado predefinido. Si se desea cambiar la velocidad de centrifugado, pulsar la Botón . El valor se indica en el display.

### **PUSH & GO**

Para poner en marcha el ciclo PUSH & GO pulsar la Botón 2 segundos.

El testigo encendido indica que el ciclo está en marcha. El ciclo de lavado es ideal para prendas de algodón y sintéticas, funcionando a una temperatura de lavado de 30° y una velocidad máxima de centrifugado de 1000 revoluciones al minuto. Carga máx. 3.5 kg. (Duración ciclo 45').

¿Cómo funciona?

1. Cargar la ropa (prendas de algodón y/o sintéticas) y cerrar la puerta.
2. Verter el detergente y los aditivos.
3. Lanzar el programa pulsando 2 segundos la Botón PUSH & GO. El testigo correspondiente se enciende en verde y la puerta se bloquea (símbolo encendido).

Nota: La puesta en marcha del lavado a través de la Botón PUSH & GO activa un ciclo automático recomendado para algodón y sintéticos no personalizable. Este programa no permite seleccionar otras opciones. Para abrir la puerta durante un ciclo, pulsar la Botón START/PAUSE ; si el símbolo de puerta bloqueada está apagado, es posible abrir la puerta. Pulsar nuevamente la Botón START/PAUSE para reanudar el programa a partir del momento en el que se había interrumpido.

4. Al terminar el programa se enciende en el display la indicación END.

## **BLOQUEO BOTONES**

Para activar el bloqueo del panel de control, pulsar la Botón 2 segundos. El símbolo encendido indica que el panel de control está bloqueado. De este modo, se evitan modificaciones accidentales de los programas (exceptuando la Botón ON/OFF , sobre todo si en la casa hay niños. Para desactivar el bloqueo del panel de control, mantener pulsada la Botón 2 segundos aproximadamente.

## **CONSEJOS Y SUGERENCIAS**

### **Subdivide la ropa según:**

Tipo de tejido (algodón, fibras mixtas, sintéticos, lana, prendas para lavar a mano). Color (separar las prendas coloreadas de las blancas y lavar las coloreadas a parte). Delicados (prendas pequeñas - como medias de nailon - elementos con ganchos - como sujetadores - ponerlos en una bolsa de tela).

### **Vaciar los bolsillos**

Objetos como monedas y encendedores pueden dañar la lavadora y el cesto. Controlar las Botóns.

### **Seguir las recomendaciones de dosificación de los aditivos**

Optimiza los resultados de lavado, evita que queden residuos de detergente en la ropa y permite ahorrar dinero reduciendo el consumo de detergente.

### **Utilizar bajas temperaturas y una mayor duración**

Los programas más eficientes en términos de consumo de energía generalmente son los que utilizan menores temperaturas y una mayor duración.

### **Respetar el nivel de carga**

Cargar la lavadora en la medida indicada en la "TABLA PROGRAMAS" para ahorrar agua y energía.

### **Ruido y residuos de humedad**

Dependen de la velocidad del tambor: cuanto más alta la velocidad, más alto será el ruido y menores los residuos de humedad.

## **MANTENIMIENTO Y CUIDADOS**

*Para la limpieza y el mantenimiento apagar y desconectar la máquina. No utilizar líquidos inflamables para limpiar la lavadora. Hacer limpieza y mantenimiento de la lavadora periódicamente (al menos 4 veces al año).*

### **Exclusión de agua y corriente eléctrica**

Cerrar el grifo del agua después de cada lavado. De este modo se limita el desgaste de la instalación hidráulica de la lavadora y se elimina el peligro de pérdidas.

Desconectar la clavija de la toma de corriente antes de limpiar la lavadora y hacer mantenimiento.

### **Limpieza de la lavadora**

La parte externa y las partes de goma se pueden limpiar con un paño embebido en agua tibia y jabón. No use solventes ni productos abrasivos. La lavadora posee un programa de "Limpieza automática" de su interior que se debe realizar sin ningún tipo de carga en el cesto.

El detergente (en un 10% de la cantidad aconsejada para prendas poco sucias) o algunos aditivos específicos para la limpieza de la ropa se podrán utilizar como coadyuvantes en el programa de lavado. Se aconseja efectuar el programa de limpieza cada 40 ciclos de lavado.

Para activar el programa, pulsar simultáneamente las Botóns y 5 segundos.

El programa comenzará automáticamente y tendrá una duración de 70 minutos aproximadamente. Para detener el ciclo pulsar la Botón START/PAUSE .

### **Limpieza del contenedor de detergentes**

Lavarlo debajo del agua corriente; esta limpieza se debe realizar frecuentemente.

### **Cuidado de la puerta y el cesto**

Dejar entreabierta la puerta para evitar que se formen malos olores.

### **Limpieza de la bomba**

La lavadora posee una bomba autolimpiante que no necesita mantenimiento. Pero puede suceder que objetos pequeños (monedas, botones) caigan en la precámara que protege la bomba, situada en la parte inferior de la misma.

! Verifique que el ciclo de lavado haya terminado y desconectar la clavija. Para acceder a la precámara:

1. quitar el panel de cobertura delantero de la máquina presionando hacia el centro, luego empujar hacia abajo a ambos lados y extraerlo;
2. desenroscar la tapa de la bomba de desagüe girándola en sentido antihorario: es normal que salga un poco de agua;
3. limpiar bien el interior;
4. enroscar la tapa;
5. colocar el panel comprobando, antes de empujarlo hacia la máquina, que los ganchos se hayan introducido en las correspondientes ranuras.

### **Controlar el tubo de alimentación del agua**

Controlar el tubo de alimentación al menos una vez al año. Si presenta grietas o rajaduras debe ser sustituido: durante los lavados, las fuertes presiones podrían provocar roturas imprevistas.

! No utilice nunca tubos ya usados.

## **SISTEMA DE EQUILIBRADO DE LA CARGA**

Antes de cada centrifugado, para evitar vibraciones excesivas y para distribuir la carga de modo uniforme, el cesto realiza rotaciones a una velocidad ligeramente superior a la del lavado. Si después de varios intentos, la carga todavía no está correctamente equilibrada, la máquina realiza el centrifugado a una velocidad inferior a la prevista. Cuando existe un excesivo desequilibrio, la lavadora realiza la distribución antes que el centrifugado. Para obtener una mejor distribución de la carga y su correcto equilibrado, se aconseja mezclar prendas grandes y pequeñas.

## **ACCESORIOS**

Contactar con nuestro Servicio de Asistencia para verificar si los siguientes accesorios están disponibles para este modelo de lavadora.

### **Kit de superposición**

Con este accesorio es posible fijar la secadora en la parte superior de la lavadora para ahorrar espacio y facilitar la carga y la descarga.

## **TRANSPORTE Y DESPLAZAMIENTO**

*No levantar la lavadora sosteniéndola por el plano superior.*

Desconectar la clavija de la toma de corriente y cerrar el grifo del agua. Comprobar que la puerta y el contenedor de los detergentes estén bien cerrados. Desconectar del grifo del agua el tubo de carga; desconectar el tubo de desagüe. Sacar toda el agua residual de los tubos y fijarlos para que no se dañen durante el transporte. Colocar los pernos de transporte. Seguir la secuencia inversa al procedimiento de desmontaje de los pernos de transporte descrito en las "Instrucciones de instalación".

DEMO MODE: para desactivar esta función, apague la lavadora. Después mantenga pulsado el botón «START/PAUSE» ▷|||, antes de que pasen 5 segundos pulse también el botón de «ON/OFF» ☹ y mantenga pulsados ambos botones durante 2 segundos.

## ANOMALÍAS Y SOLUCIONES

Puede suceder que la lavadora no funcione. Antes de llamar al servicio de asistencia, comprobar que no se trate de un problema fácilmente solucionable con la ayuda de la siguiente lista.

Anomalías	Posibles causas / Solución
<b>La lavadora no se enciende.</b>	La clavija no está introducida en la toma de corriente, o no hace contacto. En la casa no hay corriente.
<b>El ciclo de lavado no comienza.</b>	La puerta no está correctamente cerrada. La Botón ON/OFF ☹ no se ha pulsado. La Botón START/PAUSE ▷    no se ha pulsado. El grifo de agua no está abierto. Se ha programado un arranque diferido.
<b>La lavadora no carga agua (en el display se visualiza el mensaje "H2O").</b>	El tubo de alimentación de agua no está conectado al grifo. El tubo está plegado. El grifo de agua no está abierto. En la casa no hay agua. No hay suficiente presión. La Botón START/PAUSE ▷    no se ha pulsado.
<b>La lavadora carga y descarga agua continuamente.</b>	El tubo de desagüe no está instalado a 65 - 100 cm del suelo. El extremo del tubo de desagüe está sumergido en el agua. La descarga de pared no posee un respiradero.  Si después de estas verificaciones, el problema no se resuelve, cierre el grifo de agua, apague la lavadora y llame al Servicio de Asistencia. Si la vivienda se encuentra en uno de los últimos pisos de un edificio, es posible que se verifiquen fenómenos de sifonaje, por ello la lavadora carga y descarga agua de modo continuo. Para eliminar este inconveniente se encuentran disponibles en el comercio válvulas especiales que permiten evitar el sifonaje.
<b>La lavadora no descarga o no centrifuga.</b>	El programa no incluye el desagüe: en algunos programas de lavado es necesario activarlo manualmente. El tubo de desagüe está doblado. El conducto de desagüe está obstruido.
<b>La lavadora vibra mucho durante el centrifugado.</b>	Durante la instalación, el cesto no ha sido desbloqueado correctamente. La lavadora no está nivelada. Existe muy poco espacio entre la lavadora, los muebles y la pared.
<b>La lavadora pierde agua.</b>	El tubo de alimentación de agua no está bien enroscado. El contenedor de los detergentes está atascado. El tubo de desagüe no está bien fijado.
<b>Los testigos de las "Opciones" y de START/PAUSE ▷    parpadean rápidamente y el display visualiza un código de anomalía (ej.: F-01, F-..).</b>	Apague la máquina y desenchúfela, espere aproximadamente 1 minuto y luego vuelva a encenderla. Si la anomalía persiste, llamar al Servicio de Asistencia.
<b>Se forma demasiada espuma.</b>	El detergente no es específico para la lavadora (debe contener algunas de las frases "para lavadora", "a mano o en lavadora" o similares). La dosificación fue excesiva.
<b>No se activa la función PUSH &amp; GO.</b>	Tras encender la máquina se ha accionado un mando diferente de PUSH & GO. Apagar la máquina y pulsar PUSH & GO.

### Puede descargarse las Instrucciones de seguridad, la Ficha del producto y los Datos de energía:

- Visitando nuestra página web [docs.indesit.eu](http://docs.indesit.eu)
- Usando el código QR
- También puede, **ponerse en contacto con nuestro Servicio Postventa** (Consulte el número de teléfono en el folleto de garantía). Cuando se ponga en contacto con nuestro Servicio Postventa, deberá indicar los códigos que figuran en la placa de características de su producto.

Para más información sobre la reparación y el mantenimiento, el usuario puede consultar la página [www.indesit.eu](http://www.indesit.eu)  
El dato del modelo se puede conseguir utilizando el código QR que figura en la etiqueta de la energía.  
La etiqueta también contiene la identificación del modelo útil para consultar el portal de registro en <https://eprel.ec.europa.eu>

