

IS5E4KHW/MEA

 **Indesit**

FR

Manuel d'utilisation

Cuisinière pose-libre

Table des matières

Consignes de sécurité	3
Guide d'utilisation quotidienne	9
Installation	30

EN

Operating Instructions

COOKER AND OVEN

Contents

Safety Instructions	5
Daily Reference Guide	16
Installation	30

تعليمات التشغيل
الموقد والفرن

AR

المحتويات

تعليمات السلامة، 7
وصف الجهاز، 28
التركيب، 30

FR

CONSIGNES DE SÉCURITÉ

IMPORTANT - À LIRE ET À RESPECTER

Avant d'utiliser l'appareil, lire attentivement les consignes de sécurité. Conservez-les à portée pour consultation ultérieure.

Le présent manuel et l'appareil en question contiennent des consignes de sécurité importantes qui doivent être lues et observées en tout temps. Le Fabricant décline toute responsabilité si les consignes de sécurité ne sont pas respectées, en cas de mauvaise utilisation de l'appareil, ou d'un mauvais réglage des commandes.

⚠ **MISE EN GARDE** : L'appareil, ainsi que ses parties accessibles, peuvent atteindre une température élevée lors de l'utilisation. Évitez tout contact avec les éléments chauffants. Les enfants de moins de 8 ans doivent être tenus à l'écart de l'appareil, à moins d'être sous surveillance constante.

⚠ **MISE EN GARDE** : Ne pas utiliser la table de cuisson si la surface est cassée ou fissurée - risque de choc électrique.

⚠ **MISE EN GARDE** : Risque d'incendie : Ne rangez aucun objet sur les surfaces de cuisson.

⚠ **ATTENTION** : La cuisson doit être supervisée. Une cuisson de courte durée doit être supervisée en tout temps.

⚠ **MISE EN GARDE** : Une cuisson sans surveillance sur une table de cuisson contenant de la graisse ou de l'huile peut s'avérer dangereuse - risque d'incendie. N'essayez JAMAIS d'éteindre un feu avec de l'eau, mais éteignez l'appareil puis couvrez les flammes à l'aide d'un couvercle par ex. ou d'une couverture antifeu.

⚠ N'utilisez pas la table de cuisson comme surface de travail ou support. Gardez les vêtements et autres matières inflammables loin de l'appareil jusqu'à ce que toutes les composantes soient complètement refroidies - un incendie pourrait se déclarer.

⚠ Les enfants en bas âge (0-3 ans) doivent être tenus à l'écart de l'appareil. Les jeunes enfants (3-8 ans) doivent être tenus à l'écart de l'appareil sauf s'ils se trouvent sous surveillance constante. Les enfants âgés de 8 ans et plus, ainsi que les personnes présentant des capacités physiques, sensorielles ou mentales réduites, ou ne possédant ni l'expérience ni les connaissances requises, peuvent utiliser cet appareil seulement s'ils sont supervisés, ou si une personne responsable leur a expliqué l'utilisation sécuritaire et les dangers potentiels de l'appareil. Ne laissez pas les enfants jouer avec l'appareil. Les enfants ne doivent pas nettoyer, ni procéder à l'entretien de l'appareil sans surveillance.

⚠ **MISE EN GARDE** : L'appareil, ainsi que ses parties accessibles, peuvent atteindre une température

élevée lors de l'utilisation. Évitez tout contact avec les éléments chauffants. Les enfants de moins de 8 ans doivent être tenus à l'écart de l'appareil, à moins d'être sous surveillance constante

⚠ Ne laissez jamais l'appareil sans surveillance pendant le séchage des aliments. Si une sonde peut être utilisée avec l'appareil, utilisez uniquement la sonde de température recommandée pour ce four - un incendie pourrait se déclarer.

⚠ Gardez les vêtements et autres matières inflammables loin de l'appareil jusqu'à ce que toutes les composantes soient complètement refroidies - un incendie pourrait se déclarer. Soyez toujours vigilant lorsque vous faites cuire des aliments riches en matière grasse, huile, ou lorsque vous ajoutez de l'alcool - un incendie pourrait se déclarer. Utilisez des gants pour retirer les plats et les accessoires. À la fin de la cuisson, ouvrez la porte avec soin pour permettre à l'air chaud ou la vapeur de s'évacuer graduellement avant d'accéder la cavité - vous pourriez vous brûler. Évitez d'obstruer les événements d'air chaud à l'avant du four - un incendie pourrait se déclarer.

⚠ Prenez garde de ne pas frapper la porte du four lorsque qu'elle est ouverte ou en position abaissée.

UTILISATION AUTORISÉE

⚠ **MISE EN GARDE** : Cet appareil n'est pas conçu pour fonctionner à l'aide d'un dispositif de commutation externe, comme une minuterie ou un système de télécommande.

⚠ Cet appareil est destiné à un usage domestique et peut aussi être utilisé dans les endroits suivants : cuisines pour le personnel dans les magasins, bureaux et autres environnements de travail ; dans les fermes; par les clients dans les hôtels, motels, et autres résidences similaires.

⚠ Aucune autre utilisation n'est autorisée (p. ex. pour chauffer des pièces).

⚠ Cet appareil n'est pas conçu pour un usage professionnel. N'utilisez pas l'appareil en extérieur.

⚠ N'entreposez pas de substances explosives ou inflammables (p. ex. essence ou bombe aérosol) à l'intérieur ou près de l'appareil - risque d'incendie.

INSTALLATION

⚠ Deux personnes minimum sont nécessaires pour déplacer et installer l'appareil - risque de blessure. Utilisez des gants de protection pour le déballage et l'installation de l'appareil - vous risquez de vous couper.

⚠ L'installation, incluant l'alimentation en eau (selon le modèle), et les connexions électriques, ainsi que les réparations, doivent être exécutées par un technicien qualifié. Ne procédez à aucune réparation ni à aucun remplacement de pièce sur l'appareil autre que ceux spécifiquement

indiqués dans le guide d'utilisation. Gardez les enfants à l'écart du site d'installation. Après avoir déballé l'appareil, assurez-vous qu'il n'a pas été endommagé pendant le transport. En cas de problème, contactez votre revendeur ou le Service Après-Vente le plus proche. Une fois installé, gardez le matériel d'emballage (sacs en plastique, parties en polystyrène, etc.) hors de la portée des enfants - ils pourraient s'étouffer. L'appareil ne doit pas être branché à l'alimentation électrique lors de l'installation - vous pourriez vous électrocuter. Au moment de l'installation, assurez-vous que le câble d'alimentation n'est pas endommagé par l'appareil - risque d'incendie ou de choc électrique. Allumez l'appareil uniquement lorsque l'installation est terminée.

Retirez l'appareil de sa base en mousse de polystyrène uniquement au moment de l'installation.

 N'installez pas l'appareil derrière une porte décorative - un incendie pourrait se déclarer.





Si la grille est placée sur une base, elle doit être nivelée et fixée à la paroi par la chaîne de conservation fournie, pour éviter l'appareil en glissant de la base.





MISE EN GARDE : Afin d'éviter l'appareil de glisser, la chaîne de retenue fournie doit être installée. Consultez les instructions pour l'installation.

AVERTISSEMENTS ÉLECTRIQUES


 La plaque signalétique se trouve sur le rebord avant du four (visible lorsque la porte est ouverte).


 Il doit être possible de débrancher l'appareil de l'alimentation électrique en retirant la fiche de la prise de courant si elle est accessible, ou à l'aide d'un interrupteur multipolaire en amont de la prise de courant, conformément aux règles de câblage et l'appareil doit être mis à la terre conformément aux normes de sécurité électrique nationales.

 N'utilisez pas de rallonge, de prises multiples ou d'adaptateurs. Une fois l'installation terminée, l'utilisateur ne devra plus pouvoir accéder aux composants électriques. N'utilisez pas l'appareil si vous êtes mouillé ou si vous êtes pieds nus. N'utilisez pas l'appareil si le câble d'alimentation ou la prise de courant est endommagé(e), si l'appareil ne fonctionne pas correctement, ou s'il a été endommagé ou est tombé.


 Si le câble d'alimentation est endommagé, il doit être remplacé avec un câble identique par le fabricant, un représentant du Service Après-vente, ou par toute autre personne qualifiée - vous pourriez vous électrocuter.





 Si le câble électrique doit être remplacé, contactez un centre de maintenance agréé.


 **MISE EN GARDE** : Pour éviter toute décharge électrique, assurez-vous que l'appareil est éteint avant de remplacer l'ampoule.


NETTOYAGE ET ENTRETIEN

 **AVERTISSEMENT** : Assurez-vous que l'appareil est éteint et débranchez de l'alimentation électrique avant d'effectuer le nettoyage ou l'entretien ; n'utilisez jamais un appareil de nettoyage à vapeur - risque de choc électrique.


 N'utilisez pas de produits abrasifs ou de grattoirs métalliques pour nettoyer la vitre de la porte, ils peuvent rayer la surface et, à la longue, briser le verre.

 N'utilisez en aucun cas de produits abrasifs ou corrosifs, de produits chlorés ou de tampons à récurer.


 Assurez-vous que l'appareil a refroidi avant de le nettoyer ou effectuer des travaux d'entretien. - Risque de brûlures.

 **MISE EN GARDE** : Éteignez l'appareil avant de remplacer l'ampoule - vous pourriez vous électrocuter.

ÉLIMINATION DES MATÉRIAUX D'EMBALLAGE

Les matériaux d'emballage sont entièrement recyclables comme l'indique le symbole de recyclage . Les différentes parties de l'emballage doivent donc être jetées de manière responsable et en totale conformité avec la réglementation des autorités locales régissant la mise au rebut de déchets.

MISE AU REBUT DES APPAREILS ÉLECTROMÉNAGERS

Cet appareil est fabriqué avec des matériaux recyclables ou pouvant être réutilisés. Mettez-le au rebut en vous conformant à la réglementation locale en matière d'élimination des déchets. Pour toute information supplémentaire sur le traitement et le recyclage des appareils électroménagers, contactez le service local compétent, le service de collecte des déchets ménagers ou le magasin où vous avez acheté l'appareil. Cet appareil est certifié conforme à la Directive européenne 2012/19/UE relative aux déchets d'équipements électriques et électroniques (DEEE). En s'assurant que ce produit est correctement mis au rebut, vous contribuerez à empêcher toute conséquence nuisible pour l'environnement et la santé. Le symbole  sur le produit ou sur la documentation qui l'accompagne indique qu'il ne doit pas être traité comme un déchet domestique, mais doit être remis à un centre de collecte spécialisé pour le recyclage des appareils électriques et électroniques.

CONSEILS RELATIFS À L'ÉCONOMIE D'ÉNERGIE

Préchauffez le four uniquement si cela est spécifié dans le tableau de cuisson ou dans votre recette. Utilisez des plaques de cuisson foncées, laquées ou émaillées, car elles absorbent mieux la chaleur.

DÉCLARATIONS DE CONFORMITÉ

Cet appareil respecte les exigences d'écoconception du règlement européen 66/2014 conformément à la norme européenne EN 60350-1.

Cet appareil respecte les exigences d'écoconception du règlement européen 66/2014 conformément à la norme européenne EN 60350-2.

SAFETY INSTRUCTIONS

IMPORTANT TO BE READ AND OBSERVED

Before using the appliance, read these safety instructions. Keep them nearby for future reference.

These instructions and the appliance itself provide important safety warnings, to be observed at all times. The manufacturer declines any liability for failure to observe these safety instructions, for inappropriate use of the appliance or incorrect setting of controls.

⚠ WARNING: The appliance and its accessible parts become hot during use. Care should be taken to avoid touching heating elements. Children less than 8 years of age must be kept away unless continuously supervised.

⚠ WARNING: If the hob surface is cracked, do not use the appliance – risk of electric shock.

⚠ WARNING: Danger of fire : Do not store items on the cooking surfaces.

⚠ CAUTION : The cooking process has to be supervised. A short cooking process has to be supervised continuously.

⚠ WARNING: Leaving the hob unattended when cooking with fat or oil can be dangerous – risk of fire. NEVER try to extinguish a fire with water, but switch off the appliance and then cover the flames e.g. with a lid or a fire blanket.

⚠ Do not use the hob as a work surface or support. Keep clothes or other flammable materials away from the appliance, until all the components have cooled down completely – risk of fire.

⚠ Very young children (0-3 years) should be kept away from the appliance. Young children (3-8 years) should be kept away from the appliance unless continuously supervised. Children from 8 years old and above and persons with reduced physical, sensory or mental capabilities or lack of experience and knowledge can use this appliance only if they are supervised or have been given instructions on safe use and understand the hazards involved. Children must not play with the appliance. Cleaning and user maintenance must not be carried out by children without supervision.

⚠ WARNING: The appliance and its accessible parts become hot during use. Care should be taken to avoid touching heating elements. Children less than 8 years of age must be kept away unless continuously supervised

⚠ Never leave the appliance unattended during food drying. If the appliance is suitable for probe usage, only use a temperature probe recommended for this oven - risk of fire.

⚠ Keep clothes or other flammable materials away from the appliance, until all the components have cooled down completely - risk of fire. Always

be vigilant when cooking foods rich in fat, oil or when adding alcoholic beverages - risk of fire. Use oven gloves to remove pans and accessories. At the end of cooking, open the door with caution, allowing hot air or steam to escape gradually before accessing the cavity - risk of burns. Do not obstruct hot air vents at the front of the oven - risk of fire.

⚠ Exercise caution when the oven door is in the open or down position, to avoid hitting the door.

PERMITTED USE

⚠ CAUTION: The appliance is not intended to be operated by means of an external switching device, such as a timer, or separate remote controlled system.

⚠ This appliance is intended to be used in household and similar applications such as: staff kitchen areas in shops, offices and other working environments; farm houses; by clients in hotels, motels, bed & breakfast and other residential environments.

⚠ No other use is permitted (e.g. heating rooms).

⚠ This appliance is not for professional use. Do not use the appliance outdoors.

⚠ Do not store explosive or flammable substances (e.g. gasoline or aerosol cans) inside or near the appliance - risk of fire.

INSTALLATION

⚠ The appliance must be handled and installed by two or more persons - risk of injury. Use protective gloves to unpack and install - risk of cuts.

⚠ Installation, including water supply (if any), electrical connections and repairs must be carried out by a qualified technician. Do not repair or replace any part of the appliance unless specifically stated in the user manual. Keep children away from the installation site. After unpacking the appliance, make sure that it has not been damaged during transport. In the event of problems, contact the dealer or your nearest Aftersales Service. Once installed, packaging waste (plastic, styrofoam parts etc.) must be stored out of reach of children - risk of suffocation. The appliance must be disconnected from the power supply before any installation operation - risk of electric shock. During installation, make sure the appliance does not damage the power cable - risk of fire or electric shock. Only activate the appliance when the installation has been completed.

Do not remove the appliance from its polystyrene foam base until the time of installation.

⚠ Do not install the appliance behind a decorative door - risk of fire.



if the range is placed on a base, it must be leveled and fixed to the wall by the retention chain provided, to prevent the appliance slipping from the base.



WARNING: In order to prevent the appliance from tipping, the retention chain provided must be installed. Refer to the instructions for installation.

ELECTRICAL WARNINGS

⚠ The rating plate is on the front edge of the oven (visible when the door is open).

⚠ It must be possible to disconnect the appliance from the power supply by unplugging it if plug is accessible, or by a multi-pole switch installed upstream of the socket in accordance with the wiring rules and the appliance must be earthed in conformity with national electrical safety standards.

⚠ Do not use extension leads, multiple sockets or adapters. The electrical components must not be accessible to the user after installation. Do not use the appliance when you are wet or barefoot. Do not operate this appliance if it has a damaged power cable or plug, if it is not working properly, or if it has been damaged or dropped.

⚠ If the supply cord is damaged, it must be replaced with an identical one by the manufacturer, its service agent or similarly qualified persons in order to avoid a hazard - risk of electric shock.

⚠ If the power cable needs to be replaced, contact an authorized service center.

⚠ **WARNING:** Ensure that the appliance is switched off before replacing the lamp to avoid the possibility of electric shock.

CLEANING AND MAINTENANCE

⚠ **WARNING:** Ensure that the appliance is switched off and disconnected from the power supply before performing any maintenance operation; never use steam cleaning equipment - risk of electric shock.


⚠ Do not use harsh abrasive cleaners or metal scrapers to clean the door glass since they can scratch the surface, which may result in shattering of the glass.

⚠ Do not use abrasive or corrosive products, chlorine-based cleaners or pan scourers.

⚠ Make sure the appliance has cooled down before cleaning or performing maintenance. - risk of burns.

⚠ **WARNING:** Switch off the appliance before replacing the lamp - risk of electric shock.


DISPOSAL OF PACKAGING MATERIALS

The packaging material is 100% recyclable and is marked with the recycle symbol . The various parts of the packaging must therefore be disposed of responsibly and in full compliance with local authority regulations governing waste disposal.

DISPOSAL OF HOUSEHOLD APPLIANCES

This appliance is manufactured with recyclable or reusable materials. Dispose of it in accordance with local waste disposal regulations.



For further information on the treatment, recovery and recycling of household electrical appliances, contact your local authority, the collection service for household waste or the store where you purchased the appliance. This appliance is marked in compliance with European Directive 2012/19/EU, Waste Electrical and Electronic Equipment (WEEE). By ensuring this product is disposed of correctly, you will help prevent negative consequences for the environment and human health. The symbol  on the product or on the accompanying documentation indicates that it should not be treated as domestic waste but must be taken to an appropriate collection centre for the recycling of electrical and electronic equipment.

ENERGY SAVING TIPS

Only preheat the oven if specified in the cooking table or your recipe. Use dark lacquered or enamelled baking trays as they absorb heat better.

DECLARATIONS OF CONFORMITY

This appliance meets Ecodesign requirements of European Regulation 66/2014 in compliance with the European standard EN 60350-1.

This appliance meets Ecodesign requirements of European Regulation 66/2014 in compliance with the European standard EN 60350-2.

هام للاطلاع والملاحظة

اقرأ هذه التعليمات قبل استخدام الجهاز. احتفظ بها في مكان قريب للرجوع إليها مستقبلاً.

تقدم هذه التعليمات والجهاز نفسه تحذيرات هامة خاصة بالسلامة يجب قراءتها ومراعاتها في جميع الأوقات. لا تتحمل الجهة الصانعة أية مسؤولية ناجمة عن عدم مراعاة تعليمات السلامة، استخدام الجهاز بطريقة غير سليمة، وضبط عناصر التحكم بطريقة غير صحيحة.

⚠ تحذير: يسخن الجهاز وأجزاؤه التي يمكن الوصول إليها أثناء الاستخدام. يجب توخي الانتباه لتجنب ملامسة عناصر التسخين. يجب إبعاد الأطفال دون سن 8 سنوات إلا إذا كانت هناك ملاحظة وإشراف دائم عليهم.

⚠ تحذير: في حالة تشقق سطح الموقد، لا تستخدم الجهاز - خطر الصعق الكهربائي.

⚠ تحذير: خطر نشوب حريق: لا تقوم بتخزين أشياء على أسطح الطهي.

⚠ تنبيه: يجب مراقبة عملية الطهي. يجب أيضا مراقبة عمليات الطهي القصيرة بصفة مستمرة.

⚠ تحذير: ترك الموقد دون مراقبة أثناء طهي أطعمة تحتوي على دهون أو زيوت، يمكن أن يكون خطيرا - خطر نشوب حريق. لا تحاول أبدا إطفاء اللهب في هذه الحالة باستخدام الماء، بل أطفئ الجهاز ثم قم بتغطية اللهب بغطاء أو ببطانية إطفاء حريق.

⚠ لا تستخدم الموقد كسطح عمل أو كسطح ارتكاز. احتفظ بالملابس والمواد الأخرى القابلة للاشتعال بعيدا عن الجهاز إلى أن تبرد جميع الأجزاء تماما - خطر نشوب حريق.

⚠ يجب إبقاء الأطفال الصغار (0-3 سنوات) بعيدا عن الجهاز. يجب إبقاء الأطفال (3-8 سنوات) بعيدا عن الجهاز إلا في حالة الإشراف المستمر عليهم. يمكن استخدام هذا الجهاز من قبل الأطفال بدءا من عمر 8 سنوات فأكثر والأشخاص الذين يعانون من نقص في القدرات البدنية أو الحسية أو العقلية أو الأشخاص الذين يفتقرون إلى الخبرة والمعرفة، شريطة أن يتم مراقبتهم أو توجيههم إلى كيفية استخدام الجهاز بطريقة آمنة واستيعابهم للأخطار التي ينطوي عليها ذلك. يجب ألا يعيب الأطفال بهذا الجهاز. يحظر على الأطفال تنظيف الجهاز وصيانته دون إشراف.

⚠ تحذير: يسخن الجهاز وأجزاؤه التي يمكن الوصول إليها أثناء الاستخدام. يجب توخي الانتباه لتجنب ملامسة العناصر الساخنة. يجب إبعاد الأطفال دون سن 8 سنوات إلا إذا كانت هناك ملاحظة وإشراف دائم عليهم.

⚠ لا تترك الجهاز دون مراقبة أثناء تجفيف الطعام أبدا. إذا كان الجهاز ملائما لاستخدام المجس، فاقصر على استخدام مجس درجة الحرارة الموصى به لهذا الفرن - خطر الحريق.

⚠ احتفظ بالملابس والمواد الأخرى القابلة للاشتعال بعيدا عن الجهاز إلى أن تبرد جميع الأجزاء تماما - خطر حدوث حريق. توخ الحذر دائما عند طهي أطعمة غنية بالدهون أو الزيت أو عند إضافة المشروبات الكحوليات - خطر الحريق. استخدم قفازات الفرن لإخراج الأواني والملحقات. بعد انتهاء الطهي، افتح الباب بحذر، لإتاحة خروج الهواء أو البخار الساخن تدريجيا قبل إدخال يدك في تجويف الفرن - خطر التعرض لحروق. احرص على عدم انسداد فتحات الهواء الساخن بمقدمة الفرن - خطر الحريق.

⚠ توخ الحرص عندما يكون باب الفرن في الوضع المفتوح أو الوضع السفلي لتجنب الاصطدام به.

الاستخدام المسموح به

⚠ تنبيه: الجهاز غير مخصص للاستخدام عن طريق جهاز تشغيل خارجي مثل مؤقت خارجي أو نظام تشغيل عن بعد مستقل.

⚠ هذا الجهاز مخصص للاستخدام في الأغراض المنزلية وما شابهها مثل: منطقة المطبخ في المحلات والمكاتب وبيئات العمل الأخرى، البيوت الريفية، ومن قبل نزلاء الفنادق والموتيلات والفنادق الصغيرة والبيئات الأخرى ذات الطابع السكني.

⚠ ولا يُسمح باستخدامه في أي أغراض أخرى (مثلا تدفئة الغرف).

⚠ هذا الجهاز غير مناسب للاستخدام التجاري. لا تستخدم الجهاز في الهواء الطلق.

⚠ لا تقم بتخزين مواد قابلة للانفجار أو الاشتعال (مثل البنزين أو عبوات الأيروسول) داخل الجهاز أو بالقرب منه - خطر حدوث حريق.

التركيب

⚠ يجب نقل الجهاز وتركيبه بواسطة شخصين على الأقل - خطر الإصابة. استخدم قفازات لإخراج الجهاز من العبوة ولتركيبه - خطر التعرض لجروح قطعية.

⚠ يجب إجراء عمليات التركيب بما فيها الإمداد بالماء (إذا كان موجودا) والتوصيلات الكهربائية والإصلاح بواسطة فني مؤهل. لا تقم بإصلاح أو استبدال أي جزء من أجزاء الجهاز ما لم ينص على ذلك بصفة خاصة في دليل الاستخدام. أبعد الأطفال عن موقع التركيب. بعد إخراج الجهاز من عبوته، تحقق من عدم تضرره أثناء النقل. في حالة وجود مشاكل، اتصل بالوكيل أو أقرب مركز لخدمة ما بعد البيع. بعد الانتهاء من أعمال التركيب، يجب تخزين مخلفات التغليف (البلاستيك وقطع الستايروفوم إلخ) بعيدا عن متناول الأطفال - خطر الاحتراق. يجب فصل الجهاز عن مصدر الكهرباء قبل التركيب - خطر الصعق الكهربائي. أثناء التركيب، تحقق من عدم تلف كابل الكهرباء الخاص بالجهاز - خطر نشوب حرائق أو خطر الصعق الكهربائي. لا تقم بتشغيل الجهاز إلا بعد اكتمال إجراءات التركيب.

⚠ لا تخرج الجهاز من قاعدته المصنوعة من فوم البوليسترين إلا وقت التركيب.

⚠ لا تقم بتركيب الجهاز خلف باب به عناصر تزيين - خطر الحريق.

⚠ عند وضع الفرن على قاعدة، يجب أن تكون مستوية ومثبتة بالحائط بواسطة سلسلة التثبيت الموردة، وذلك لمنع انزلاق الجهاز من القاعدة.

⚠ تحذير: لمنع إمالة الجهاز، يجب تركيب سلسلة التثبيت الموردة. يرجى الرجوع إلى التعليمات لإجراء التركيب.

⚠ التحذيرات الكهربائية

⚠ توجد لوحة الصنع على حافة واجهة الفرن (يمكن رؤيتها عندما يكون الباب مفتوحا).

⚠ يجب إتاحة فصل الجهاز من مصدر الكهرباء بنزع القابس إن أمكن الوصول إليه، أو باستخدام مفتاح متعدد الأقطاب ومركب عند المقبس بالتوافق مع قواعد التوصيل، ويجب أن يكون الجهاز مؤرضاً، بالتوافق مع مواصفات الأمان الكهربائية المحلية.

⚠ لا تستخدم أسلاك التمديد، أو المآخذ متعددة التوصيلات أو المهينات. يجب ألا يتسنى للمستخدم إمكانية الوصول إلى الأجزاء الكهربائية بعد التركيب. • لا تستخدم الجهاز وأنت مبلل أو قدميك عاريتين. لا تقم بتشغيل هذا الجهاز إذا كان هناك تلف في كابل أو

قابس الكهرباء، في حالة تعذر تشغيله بالطريقة الصحيحة، أو إذا كان تالفاً، أو إذا سقط على الأرض.

⚠ إذا لحق أي تلف بسلك التوصيل يجب استبداله عن طريق جهة الصنع أو وكيل الصيانة التابع لها أو أي شخص مؤهل بنفس الدرجة وذلك لتجنب المخاطر - خطر الصعق الكهربائي.

⚠ إذا كان يلزم تغيير كابل الكهرباء، اتصل حينئذ بمركز الخدمة المعتمد.

⚠ تحذير: تأكد من إيقاف الجهاز قبل تغيير اللمبة لتجنب احتمالية التعرض لصدمة كهربائية.

التنظيف والصيانة

⚠ تحذير: تأكد من إيقاف الجهاز ومن فصله عن مصدر الكهرباء قبل إجراء أية أعمال صيانة، لا تستخدم أبداً أجهزة التنظيف بالبخار - خطر الصعق الكهربائي.

⚠ لا تستخدم مواد التنظيف الأكلالة القوية أو الكاشطات المعدنية لتنظيف زجاج الباب، نظراً لأنها قد تؤدي إلى خدش سطح الزجاج، مما يؤدي إلى تحطم الزجاج.

⚠ لا تستخدم منتجات أكالة أو كاشطة أو منظفات كلورية أو مسحوق تنظيف الأواني.

⚠ تأكد أن الجهاز بارد قبل تنظيفه أو صيانته. - خطر التعرض لحروق.

⚠ تحذير: أطفئ الجهاز قبل استبدال المصباح - خطر الصعق الكهربائي.

التخلص من مواد التغليف

مواد التغليف قابلة لإعادة التدوير بنسبة 100% ومميزة برمز إعادة التدوير ♻️. لذا، يجب التخلص من أجزاء التغليف المختلفة بطريقة مسؤولة وبالتوافق التام مع تشريعات السلطات المحلية الحاكمة لعملية التخلص من المخلفات.

تكهين الأجهزة المنزلية

تم تصنيع هذا الجهاز باستخدام مواد قابلة لإعادة التدوير أو إعادة الاستخدام. تخلص منها وفقاً للتشريعات المحلية الخاصة بالتخلص من النفايات. لمزيد من المعلومات حول المعالجة والاسترداد وإعادة التدوير للأجهزة الكهربائية المنزلية، اتصل بالجهة المحلية المختصة أو خدمة جمع النفايات المنزلية أو المتجر الذي اشتريت منه الجهاز. هذا الجهاز مميّز حسب المواصفة الأوروبية 2012/19/EU، الأجهزة الكهربائية والإلكترونية القديمة (WEEE). من خلال التأكد من التخلص من هذا المنتج بالطريقة الصحيحة سوف تساعد في منع النتائج السلبية على البيئة وصحة الإنسان. يشير الرمز ♻️ على المنتج أو على المستندات المرافقة للمنتج إلى أنه لا ينبغي التعامل مع هذا المنتج على أنه من المخلفات المنزلية، ولكن يجب تسليمه إلى مركز تجميع ملائم لإعادة تدوير الأجهزة الكهربائية والإلكترونية.

نصائح توفير الطاقة

لا تسخن الفرن مسبقاً إلا إذا كان ذلك محددًا في جدول الطهي أو وصفة الطهي الخاصة بك. استخدم قوالب الخبيز ذات الطلاء الداكن أو المطلية بالمينا (الإينامل)، فهي تمتص الحرارة بشكل أفضل.

بيانات المطابقة للمواصفات

هذا الجهاز يفي بمتطلبات التصميم الاقتصادي الخاصة باللوائح الأوروبية رقم 66/2014 بالتوافق مع المواصفة الأوروبية 1-60350-EN.

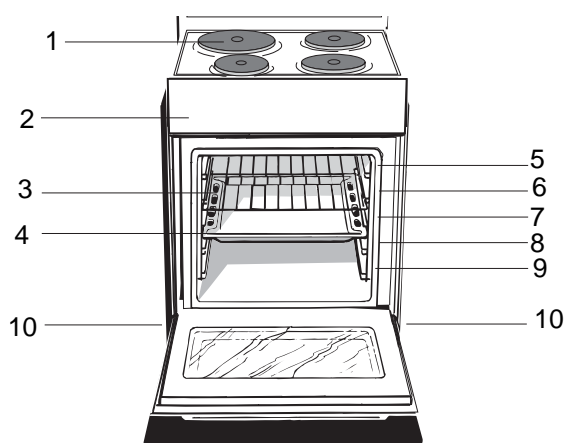
هذا الجهاز يفي بمتطلبات التصميم الاقتصادي الخاصة باللوائح الأوروبية رقم 66/2014 بالتوافق مع المواصفة الأوروبية 2-60350-EN.



GUIDE D'UTILISATION QUOTIDIENNE

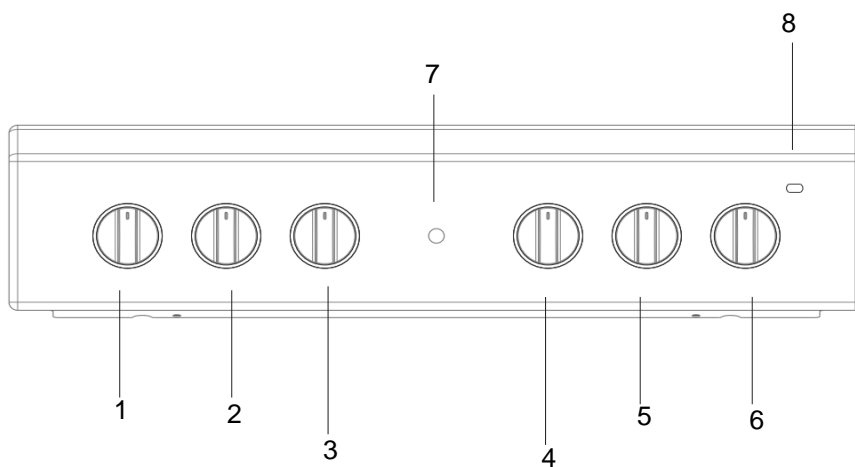
! Lire attentivement les Consignes de santé et de sécurité avant d'utiliser l'appareil.

DESCRIPTION DU PRODUIT



1. Table de cuisson électrique
2. Tableau de bord
3. Support **GRILLE**
4. Support **LECHEFRITE GLISSIERES** de coulissement
5. niveau 5
6. niveau 4
7. niveau 3
8. niveau 2
9. niveau 1
- Pied de réglage

PANNEAU DE COMMANDES



1. Bouton foyer **PLAQUE ELECTRIQUE**
2. Bouton foyer **PLAQUE ELECTRIQUE**
3. Bouton **THERMOSTAT**

4. Bouton **PROGRAMMES**
5. Bouton foyer **PLAQUE ELECTRIQUE**
6. Bouton foyer **PLAQUE ELECTRIQUE**

7. Voyant **THERMOSTAT**
8. Voyant **FONCTIONNEMENT PLAQUE ELECTRIQUE**

Conseils d'installation

CARACTERISTIQUES TECHNIQUES

Tension et fréquence d'alimentation : voir plaquette signalétique

Plan de cuisson électrique Avant gauche Arrière	1500 W
gauche Arrière	2000 W
gauche Arrière	1500 W
droit Avant droit	2000 W
Absorption maximale du plan	7000 W

ÉTIQUETTE ÉNERGIE et ÉCOCONCEPTION Consommation énergie convection naturelle.
Fonction four : ECO

L'étiquette collée est à l'intérieur du portillon ou sur la paroi intérieure gauche (visible après avoir sorti le tiroir chauffe-plats).

Pour les modèles équipés d'une grille de réduction, n'utiliser cette dernière que pour le brûleur auxiliaire, en cas d'utilisation de casseroles ayant moins de 12 cm de diamètre.

Utilisation du four

Lors de son premier allumage, faire fonctionner le four à vide, porte fermée, pendant au moins une heure en réglant la température à son maximum. Puis éteindre le four, ouvrir la porte et aérer la pièce. L'odeur qui se dégage est due à l'évaporation des produits utilisés pour protéger le four.

Ne jamais poser d'objets à même la sole du four, l'émail risque de s'abîmer.

1. Pour sélectionner le programme de cuisson souhaité, tourner le bouton PROGRAMMES.
2. Choisir la température conseillée pour ce programme ou celle qu'on préfère à l'aide du bouton THERMOSTAT. Un tableau de cuisson sert de guide et indique notamment les températures conseillées pour plusieurs préparations culinaires (voir tableau cuisson au four).

En cours de cuisson, il est possible à tout moment de :

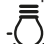
- modifier le programme de cuisson à l'aide du bouton PROGRAMMES;
- modifier la température à l'aide du bouton THERMOSTAT;
- interrompre la cuisson en ramenant le bouton PROGRAMMES sur "0".

Il faut toujours enfourner les plats sur la grille fournie avec l'appareil.

Voyant THERMOSTAT

Allumé, il signale la montée en chaleur du four. Il s'éteint dès que la température sélectionnée est atteinte. Le voyant s'allume et s'éteint tour à tour pour indiquer que le thermostat fonctionne et maintient la température au degré près.

Eclairage du four

Pour l'allumer, amenez le bouton PROGRAMMES sur une position autre que la position "0". Il reste allumé tant que le four est en marche. Si vous amenez le bouton sur , la lampe s'allume sans activer aucune résistance.

Programmes de cuisson

Pour tous les programmes il est possible de sélectionner une température comprise entre 60°C et MAX., sauf pour le programme GRIL, pour lequel il est préconisé de sélectionner MAX.

Programme Four Statique

Mise en marche des résistances de voûte et de sole. Pour cette cuisson traditionnelle mieux vaut cuire sur un seul niveau : la cuisson sur plusieurs niveaux entraînerait une mauvaise distribution de la chaleur.

Programme Pâtisserie

L'élément chauffant inférieur est branché. Cette position est conseillée pour parfaire la cuisson d'aliments (placés dans des plats à rôti) qui sont déjà bien cuits à la surface mais encore mous à l'intérieur ou pour des gâteaux garnis de fruits ou de confiture qui ont besoin de se colorer modérément à leur surface. A remarquer que cette fonction ne permet pas d'atteindre une température maximum à l'intérieur du four (250°C), il est par conséquent déconseillé de cuire en maintenant longuement le four dans cette position à moins qu'il ne s'agisse de gâteaux qui exigent des températures inférieures ou égales à 180°C.

Programme Résistance de voûte

Mise en marche de la résistance de voûte. La température plutôt élevée et directe du gril permet de saisir immédiatement les viandes évitant ainsi qu'elles ne durcissent en perdant leur jus.

Programme Grill

Mise en marche de la résistance de voûte et du tournebroche. La cuisson au gril est particulièrement recommandée pour les plats qui exigent une température élevée à leur surface : côtes de veau et de bœuf, entrecôtes, filet, hamburgers, etc...

Les cuissons Grill et Résistance de voûte doivent avoir lieu porte fermée.

Mode ECO

Pour cuire les rôtis farcis et les filets de viande sur une seule grille. Pour utiliser le cycle ÉCO et optimiser ainsi la consommation d'énergie, la porte du four ne doit pas être ouverte avant la fin de la cuisson.

Conseils de cuisson

En cas de cuisson en mode GRIL, placer la lèchefrite au gradin 1 pour récupérer les jus de cuisson.

GRIL

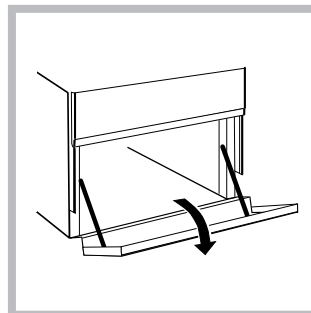
- Placer la grille au gradin 3 ou 4, enfourner les plats au milieu de la grille.
- Nous conseillons de sélectionner le niveau d'énergie maximum. Ne pas s'inquiéter si la résistance de voûte n'est pas allumée en permanence: son fonctionnement est contrôlé par un thermostat.

PIZZA

- Utiliser un plat en aluminium léger et l'enfourner sur la grille du four.
En cas d'utilisation du plateau émaillé, le temps de cuisson sera plus long et la pizza beaucoup moins croustillante.
- Si les pizzas sont bien garnies, n'ajouter la mozzarella qu'à mi-cuisson.

Tiroir dessous de four

Vous pouvez utiliser le tiroir situé en dessous du four



pour ranger vos poêles et vos accessoires de cuisine. Quand le four est branché, vous pouvez aussi vous en servir pour garder vos plats au chaud. Le tiroir s'ouvre vers le bas. Attention : n'y déposez pas de matériel

inflammable.

Les surfaces intérieures du tiroir (s'il y en a un) peuvent devenir chaudes.

Attention: ne placez jamais de récipients bouillants, de mets chauds ou du matériel inflammable à l'intérieur du tiroir chauffe-plats.

Tableau de cuisson

Programmes	Aliments	Poids (Kg)	Niveau enfournement	Préchauffage (minutes)	Température préconisée (°C)	Durée cuisson (minutes)
Statique	Lasagnes	2,5	2	5	200	45-50
	Cannelloni	2,5	3	5	200	30-35
	Gratin de pâtes	2,0	3	5	200	30-35
	Veau	1,7	2	10	180	60-70
	Poulet	1,5	3	10	200	80-90
	Canard	1,8	3	10	180	90-100
	Lapin	2	3	10	180	70-80
	Porc	2,1	3	10	180	70-80
	Agneau	1,8	3	10	180	70-80
	Maquereau	1,1	2	5	180	30-40
	Maquereaux	1,5	2	5	180	30-35
	Truite en papillote	1	2	5	180	25-30
	Pizza napolitaine	1	2	15	220	15-20
	Biscuits et petits fours	0,5	3	10	180	10-15
	Flans et gâteaux sans levure	1,1	3	10	180	25-30
	Tartes salées	1	3	10	180	30-35
	Gâteaux levés	0,5	3	10	160	25-30
Tartes aux fruits	1	3	10	170	25-30	
Chaleur sole	Pour parfaire la cuisson					
Gril	Soles et seiches	1	4	5	Max.	8
	Brochettes de calmars et crevettes	1	4	5	Max.	4
	Tranches de colin	1	4	5	Max.	10
	Légumes grillés	1	3/4	5	Max.	8-10
Double Gril	Côtes de veau	1	4	5	Max	15-20
	Côtelettes	1,5	4	5	Max	20
	Hamburgers	1	3	5	Max	7
	Maquereaux	1	4	5	Max	15-20
	Croque-monsieur	n. 4	4	5	Max	5

Utilisation du plan de cuisson électrique

La colle utilisée pour les joints laisse des traces de graisse sur le verre. Nous conseillons de les éliminer avant d'utiliser l'appareil à l'aide d'un produit d'entretien non abrasif. Une odeur de caoutchouc peut se dégager au cours des premières heures d'utilisation, elle disparaîtra très vite.

Les manettes de commande des plaques électriques du plan de cuisson

Les cuisinières peuvent être équipées de plaques électriques normales ou rapides (les plaques rapides se distinguent des autres à leur pastille rouge). Pour éviter toute déperdition de chaleur et ne pas endommager les plaques, il est conseillé d'utiliser des casseroles à fond plat dont le diamètre n'est pas plus petit que celui de la plaque. Dans le tableau suivant, vous trouverez les correspondances entre les positions indiquées sur les manettes et l'utilisation pour laquelle les plaques sont conseillées.

Avant d'utiliser vos plaques de cuisson pour la première fois, faites-les chauffer pendant 4 minutes à leur température maximum sans casserole. Au cours de cette phase initiale, le revêtement protecteur durcit et atteint sa résistance maximum.

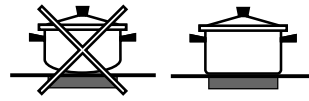
Le voyant de fonctionnement des plaques électriques

Il s'allume dès la mise en marche d'une résistance électrique quelconque d'un plan de cuisson équipé de plaques électriques.

Position	Plaque normale ou rapide
0	Eteint
1	Cuisson de légumes verts, poissons
2	Cuisson de pommes de terre (à la vapeur) soupes, pois chiches, haricots
3	Pour continuer la cuisson de grandes quantités d'aliments, minestrone
4	Rôtir (moyen)
5	Rôtir (fort)
6	Rissoler ou rejoindre l'ébullition en peu de temps

Conseils d'utilisation du plan de cuisson

- Utiliser des casseroles à fond plat et de forte épaisseur pour qu'elles adhèrent parfaitement à la zone de chauffe ;



- utiliser des casseroles dont le diamètre couvre complètement la zone de chauffe de façon à exploiter au mieux toute la chaleur disponible ;



- s'assurer que le fond des casseroles est parfaitement sec et propre : l'adhérence aux foyers sera ainsi optimale et tant les casseroles que le plan de cuisson dureront plus longtemps ;
- éviter d'utiliser des casseroles qui sont aussi utilisées sur les brûleurs à gaz : la concentration de chaleur des brûleurs à gaz peut déformer le fond de la casserole qui perd son adhérence ;
- ne jamais laisser un foyer allumé sans casserole, il risque de s'endommager.

Plaques électriques

Pour procéder au réglage, tourner la manette correspondante dans le sens des aiguilles d'une montre ou dans le sens inverse en choisissant une des 6 positions possibles :

Toute position de la manette autre que la position "éteint" entraîne l'allumage du voyant de fonctionnement.

Position	Plaque normale ou rapide
0	Eteint
1	Poissance minimum
2 - 5	Poissance intermédiaires
6	Poissance maximum

Nettoyage et entretien

Économisez l'énergie et respectez l'environnement

- Évitez, dans la mesure du possible, de préchauffer le four et veuillez toujours le remplir. Ouvrez le moins possible la porte de votre four, car chaque ouverture laisse échapper la chaleur. Pour faire des économies considérables d'énergie, éteignez le four cinq à dix minutes avant la fin du temps de cuisson programmé et utilisez la chaleur dégagée par le four.
- Les programmes automatiques sont élaborés sur la base des produits alimentaires de qualité.
- Gardez les joints propres et bien rangés afin d'éviter toute perte d'énergie par la porte.
- Si vous avez souscrit un plan tarifaire particulier auprès de la compagnie d'électricité, vous pouvez économiser en faisant fonctionner votre appareil lorsque l'énergie vous revient moins chère.
- La base de votre casserole ou de votre poêle doit couvrir la plaque chauffante. Si elle est plus petite, une quantité précieuse d'énergie sera perdue et les casseroles qui débordent laisseront des résidus incrustés qui peuvent être difficiles à enlever.
- Faites cuire vos aliments dans des casseroles ou des poêles à couvercle et utilisez le moins d'eau possible. Faire cuire les aliments dans des casseroles ouvertes augmente considérablement la consommation d'énergie.
- Utilisez exclusivement des casseroles et poêles à fond plat.
- Si vous cuisinez un aliment qui nécessite beaucoup de temps, il est préférable d'utiliser un autocuiseur qui est deux fois plus rapide et économise un tiers de l'énergie.

Mise hors tension

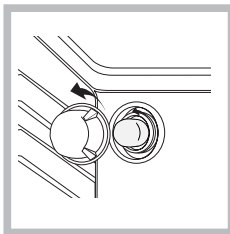
Avant toute opération de nettoyage ou d'entretien coupez l'alimentation électrique de l'appareil.

Évitez de refermer le couvercle si les brûleurs sont allumés ou encore chauds.

Contrôler les joints du four

Contrôlez périodiquement l'état du joint autour de la porte du four. S'il est abîmé, adressez-vous au service après-vente le plus proche de votre domicile. Mieux vaut ne pas utiliser le four tant qu'il n'est pas réparé.

Remplacement de l'ampoule d'éclairage du four



1. Débranchez le four, enlevez le couvercle en verre du logement de la lampe (voir figure).
2. Dévissez l'ampoule et remplacez-la par une autre de même type : tension 230 V,

puissance 25 W, culot E 14.

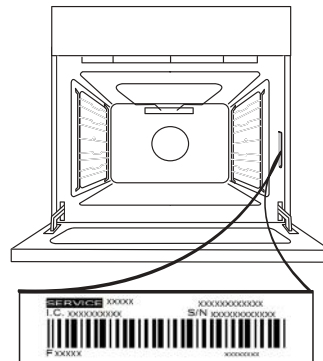
3. Remontez le couvercle et rebranchez le four au réseau électrique.

Ne pas utiliser la lampe du four comme éclairage de la pièce.

Ce produit contient une source lumineuse de classe d'efficacité énergétique E.

Pour obtenir de l'aide, appelez le numéro disponible dans le livret de garantie fourni avec l'appareil, ou suivez les directives sur notre site Web. Soyez prêt à fournir :

- Une brève description du problème
 - Le type et le modèle exact de l'appareil
 - Le code d'aide (le nombre qui suit le mot SERVICE sur la plaque signalétique PLACÉE sur l'appareil, qui est visible sur le bord intérieur gauche lorsque la porte est ouverte)
- Votre adresse complète
Un numéro de téléphone où vous pouvez être rejoint

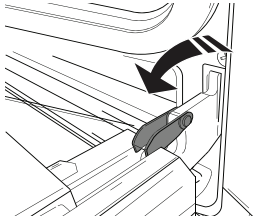


Veillez noter : Si des réparations sont nécessaires, veuillez contacter un Service Après-vente autorisé pour garantir que des pièces d'origines sont utilisées et que la réparation est effectuée correctement.

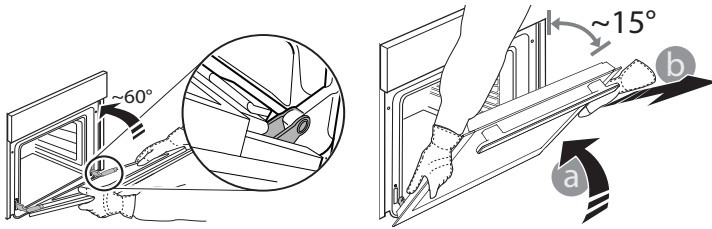
Veillez vous référer au livret de garantie pour plus d'information sur la garantie.

ENLEVER ET RÉINSTALLER LA PORTE

1. Pour enlever la porte, ouvrez-la complètement et abaissez les loquets jusqu'à qu'ils soient déverrouillés.



2. Fermez le plus possible la porte. Tenez la porte fermement avec les deux mains – ne la tenez pas par la poignée. Enlevez simplement la porte en continuant à la fermer tout en la tirant vers le haut (a) jusqu'à ce qu'elle soit dégagée de ses appuis (b).



Placez la porte de côté, l'appuyant sur une surface souple.

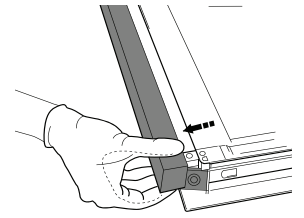
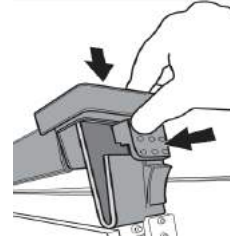
3. Réinstallez la porte en la plaçant devant le four pour aligner les crochets des charnières avec leurs appuis, et insérez la partie supérieure sur son appui.

4. Abaissez la porte pour ensuite l'ouvrir complètement. Abaissez les loquets dans leur position originale : Assurez-vous de les abaisser complètement.

5. Essayez de fermer la porte et assurez-vous qu'elle est alignée avec le panneau de commande. Sinon, répétez les étapes précédentes.

CLIQUER POUR NETTOYER - NETTOYER LA VITRE

1. Après avoir enlevée la porte et l'avoir placée sur une surface matelassée, les poignées vers le bas, appuyez sur les deux fermetures en même temps et enlevez le bord supérieur de la porte en la tirant vers



2. Soulevez et tenez fermement la vitre intérieure avec les deux mains, enlevez-la et placez-la sur une surface matelassée avant de la nettoyer.

3. Lors du remontage de la porte intérieure verre insérer le panneau de verre correctement, de sorte que le texte écrit sur le panneau n'est pas inversée et peuvent être facilement lisibles.

4. Remplacez le bord supérieur : un cliquer indique qu'elle est bien placée. Assurez-vous que le joint est bien placé avant de replacer la porte.

Nettoyage du four à la vapeur :

Ce mode de nettoyage est recommandé après la cuisson des aliments gras (rôtis, viande, etc.)


Cette méthode de nettoyage peut simplifier le processus d'élimination de la saleté qui se trouve sur les parois du four, en produisant de la vapeur à l'intérieur de la cavité de l'appareil. Il sera ainsi plus facile de nettoyer la cavité du four elle-même.

Important ! Avant de lancer le processus de nettoyage à la vapeur :

- enlever tous les débris alimentaires et résidus gras susceptibles de se trouver au fond de la cavité du four ;
- enlever tous les accessoires (grilles et poêles).

Après avoir pris toutes ces précautions, il est conseillé :

1 – de verser 300 ml d'eau de boisson dans la poêle profonde du four ; posez-la au premier niveau à partir du bas. Pour les modèles sans poêle profonde, utiliser un moule de four standard installé sur la grille, au premier niveau à partir du bas.

2 – Sélectionner la fonction:  **FOUR INFÉRIEUR** et définir la température sur \square 90°C ;

3 – Laisser le four en MARCHE pendant 35 minutes ;

4 – Éteindre le four ;

5 – Après le refroidissement du four, en ouvrir la porte et terminer le processus de nettoyage avec de l'eau et un chiffon humide.

6 – Éliminer tout résidu d'eau contenu dans la cavité au terme du processus de nettoyage.

Si le nettoyage à la vapeur se fait après la cuisson d'aliments particulièrement gras ou lorsque le four est très sale, veuillez procéder au nettoyage selon la méthode classique recommandée dans le paragraphe précédent.

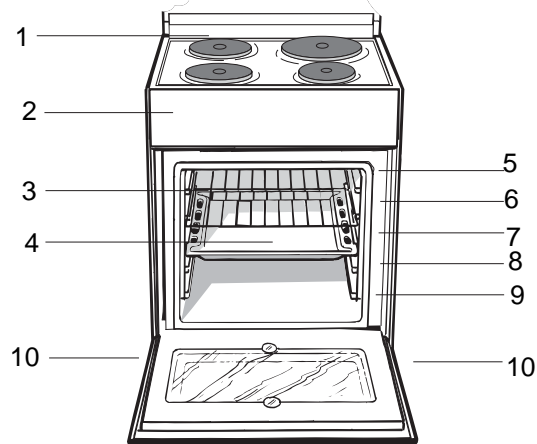
! Nettoyer le four uniquement lorsqu'il a refroidi !

DAILY REFERENCE GUIDE



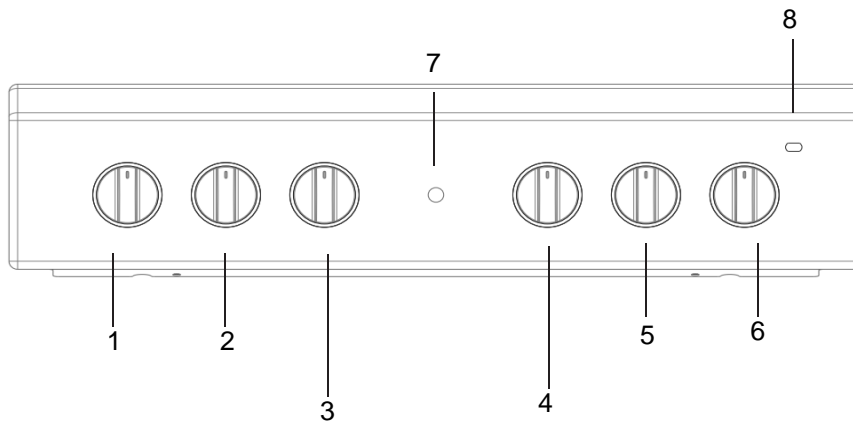
Read the safety instructions carefully before using the product

PRODUCT DESCRIPTION



1. **Electric hob**
2. **Control panel**
3. **GRILL rack**
4. **DRIPPING PAN**
5. **GUIDE RAILS**
for the sliding racks
5. position 5
6. position 4
7. position 3
8. position 2
9. position 1
10. Adjustable **foot**

CONTROL PANEL



1. Electric HOTPLATE control knob
2. Electric HOTPLATE control knob
3. THERMOSTAT knob

4. SELECTOR knob
5. Electric HOTPLATE control knob
6. Electric HOTPLATE control knob

7. THERMOSTAT indicator light
8. ELECTRIC HOTPLATE indicator light

INSTALLATION TIPS

Using the oven

The first time you use your appliance, heat the empty oven with its door closed at its maximum temperature for at least half an hour. Ensure that the room is well ventilated before switching the oven off and opening the oven door. The appliance may emit a slightly unpleasant odour caused by protective substances used during the manufacturing process burning away.

1. Select the desired cooking mode by turning the SELECTOR knob.
 2. Select the recommended temperature for the cooking mode or the desired temperature by turning the THERMOSTAT knob.
- A list detailing cooking modes and suggested cooking temperatures can be found in the relevant table (see *Oven cooking advice table*).

During cooking it is always possible to:

- Change the cooking mode by turning the SELECTOR knob.
- Change the temperature by turning the THERMOSTAT knob.
- Set the total cooking time and the cooking end time (see *below*).
- Stop cooking by turning the SELECTOR knob to the "0" position.


Never put objects directly on the bottom of the oven; this will avoid the enamel coating being damaged.

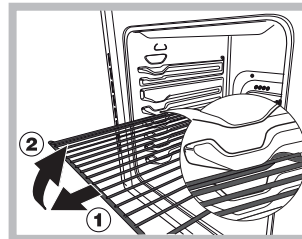
Always place cookware on the rack(s) provided.

THERMOSTAT indicator light

When this is illuminated, the oven is generating heat. It switches off when the inside of the oven reaches the selected temperature. At this point the light illuminates and switches off alternately, indicating that the thermostat is working and is maintaining the temperature at a constant level.

Oven light

This is switched on by turning the SELECTOR knob to any position other than "0". It remains lit as long as the oven is operating. By selecting  with the knob, the light is switched on without any of the heating elements being activated.



WARNING! The oven is provided with a stop system to extract the racks and prevent them from coming out of the oven. (1) As shown in the drawing, to extract them completely, simply lift the racks, holding them on the front part, and pull (2).

TABLE OF CHARACTERISTICS

Oven max. power absorption	2250 W
Voltage and frequency	see data plate
Electric Hob	Electric hob
	Front left 1500 W
	Back left 2000 W
	Back right 1500 W
	Front right 2000 W
	Maximum absorption of the electric hob 7000 W
ENERGY LABEL and ECODESIGN	Energy consumption for Natural convection – heating mode: ECO

Data plate, is located inside the flap or, after the oven compartment has been opened, on the left-hand wall inside the oven.

Cooking modes

A temperature value can be set for all cooking modes between 50°C and MAX, except for the GRILL programme, for which only the MAX power level is recommended.



STATIC OVEN mode

Both the top and bottom heating elements will come on. When using this traditional cooking mode, it is best to use one cooking rack only. If more than one rack is used, the heat will be distributed unevenly.



OVEN BOTTOM mode

The lower heating element is activated. This position is recommended for perfecting the cooking of dishes (in baking trays) which are already cooked on the surface but require further cooking in the centre, or for desserts with a covering of fruit or jam, which only require moderate colouring on the surface. It should be noted that this function does not allow the maximum temperature to be reached inside the oven (250°C) and it is therefore not recommended that foods are cooked using only this setting, unless you are baking cakes (which should be baked at a temperature of 180°C or lower).



OVEN TOP mode

The top heating element is activated. The extremely high and direct temperature of the grill makes it possible to brown the surface of meats and roasts while locking in the juices to keep them tender.



GRILL mode

The top heating element is activated. The grill is also highly recommended for dishes that require a high surface temperature: beef steaks, veal, rib steak, fillets, hamburgers etc...

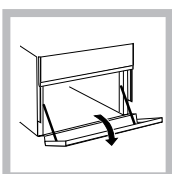
The GRILL cooking modes must be performed with the oven door shut



ECO mode

For cooking stuffed roasting joints and fillets of meat on a single shelf. To use the ECO cycle and therefore optimize power consumption, the oven door should not be opened until the food is completely cooked.

Lower compartment



There is a compartment underneath the oven that may be used to store oven accessories or deep dishes. To open the door pull it downwards (see figure).

Do not place flammable materials in the lower oven compartment. The internal surfaces of the compartment (where present) may become hot.

Practical cooking advice

In the GRILL cooking mode, place the dripping pan in position 1 to collect cooking residues (fat and/or grease).

GRILL

- Insert the rack in position 3 or 4. Place the food in the centre of the rack.
- We recommend that the power level is set to maximum. The top heating element is regulated by a thermostat and may not always operate constantly.

PIZZA

- Use a light aluminium pizza pan. Place it on the rack provided. For a crispy crust, do not use the dripping pan as it prevents the crust from forming by extending the total cooking time.
- If the pizza has a lot of toppings, we recommend adding the mozzarella cheese on top of the pizza halfway through the cooking process.

Avoid the children touch the oven door because it is very hot during the cooking.

Cooking advice table for the oven

Selector knob setting	Food to be cooked	Weight (in kg)	Cooking rack position from bottom	Preheating time (minutes)	Thermostat knob setting	Cooking time (minutes)
1 Convection (Traditional)	Duck	1	3	15	200	65-75
	Roast veal or beef	1	3	15	200	70-75
	Pork roast	1	3	15	200	70-80
	Biscuits (short pastry)	-	3	15	180	15-20
	Tarts	1	3	15	180	30-35
	Lasagne	1	3	10	190	35-40
	Lamb	1	2	10	180	50-60
	Mackerel	1	2	10	180	30-35
	Plum-cake	1	2	10	170	40-50
	Cream puffs	0.3	3	10	180	30-35
	Sponge-cake	0.5	3	10	170	20-25
	Savoury pies	1.5	3	15	200	30-35
2 Pastry Mode	Raised Cakes	0,5	3	15	160	30-40
	Tarts	1	3	15	180	35-40
	Fruit cakes	1	3	15	180	50-60
	Brioches	0,5	3	15	160	25-30
3 Top Oven	Browning food to perfect cooking	-	3/4	15	220	-
4 Grill	Soles and cuttlefish	1	4	5	180	8-10
	Squid and prawn kebabs	1	4	5	180	6-8
	Cod filet	1	4	5	180	10
	Grilled vegetables	1	3/4	5	180	10-15
	Veal steak	1	4	5	180	15-20
	Cutlets	1	4	5	180	15-20
	Hamburgers	1	4	5	180	7-10
	Mackerels	1	4	5	180	15-20
	Toasted sandwiches	n.° 4	4	5	180	2-3

NB: cooking times are approximate and may vary according to personal taste. When cooking using the grill, the dripping pan must always be placed on the 1st oven rack from the bottom.

Using the electric hob

Practical advice on using the electric hotplates

To avoid heat loss and damage to the hotplates use pans with a flat base, whose diameter is no less than that of the hotplate itself.

Before using the hotplates for the first time, you should heat them at maximum temperature for approximately 4 minutes, without placing any pans on them. During this initial stage, their protective coating hardens and reaches its maximum resistance.

Setting	Normal or Fast Plate
0	Off
1	Cooking vegetables, fish
2	Cooking potatoes (using steam) soups, chickpeas, beans.
3	Continuing the cooking of large quantities of food, minestrone
4	For roasting (average)
5	For roasting (above average)
6	For browning and reaching a boil in a short time.

Electric hotplates

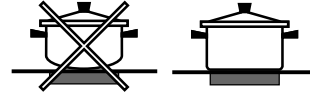
The corresponding knob may be turned clockwise or anti-clockwise and set to any of the six different positions:

When the selector knob is in any position other than the off position, the 'on' light is illuminated.

Setting	Normal or Fast Plate
0	Off
1	Low
2 - 5	Medium
6	High

Practical advice on using the hob

- Use pans with a thick, flat base to ensure that they adhere perfectly to the cooking zone.



- Always use pans with a diameter that is large enough to cover the hotplate fully, in order to use all the heat produced.



- Always make sure that the base of the pan is completely clean and dry; this ensures that the pans adhere perfectly to the cooking zones and that both the pans and the hob remain effective for a longer period of time.
- Avoid using the same cookware that is used on gas burners: the heat concentration on gas burners may have warped the base of the pan, causing it not to adhere to the surface correctly.
- Never leave a cooking zone switched on without a pan on top of it, as doing so may cause the zone to become damaged.

Care and maintenance

Respecting and conserving the environment

- Whenever possible, avoid pre-heating the oven and always try to fill it. Open the oven door as little as possible because heat is lost every time it is opened. To save a substantial amount of energy, simply switch off the oven 5 to 10 minutes before the end of your planned cooking time and use the heat the oven continues to generate.
- Automatic programmes are based on standard food product.
- Keep gaskets clean and tidy to prevent any door energy losses
- If you have a timed tariff electricity contract, the “delay cooking” option will make it easier to save money by moving operation to cheaper time periods.
- Make the most of your hot plate's residual heat by switching off cast iron hot plates 10 minutes before the end of your cooking time and glass ceramic hot plates 5 minutes before the end of cooking time.
- The base of your pot or pan should cover the hot plate. If it is smaller, precious energy will be wasted and pots that boil over leave encrusted remains that can be difficult to remove.
- Cook your food in closed pots or pans with well-fitting lids and use as little water as possible. Cooking with the lid off will greatly increase energy consumption
- Use purely flat pots and pans
- If you are cooking something that takes a long time, it's worth using a pressure cooker, which is twice as fast and saves a third of the energy.

Switching the appliance off

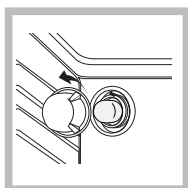
Disconnect your appliance from the electricity supply before carrying out any work on it.

Never use steam cleaners or pressure cleaners on the appliance.

Inspecting the oven seals

Check the door seals around the oven regularly. If the seals are damaged, please contact your nearest After-sales Service Centre. We recommend that the oven is not used until the seals have been replaced.

Replacing the oven light bulb



1. After disconnecting the oven from the electricity mains, remove the glass lid covering the lamp socket (*see figure*).
2. Remove the light bulb and replace it with a similar one: voltage 230 V, wattage 25 W, cap E 14.
3. Replace the lid and reconnect the oven to the electricity supply.

Do not use the oven lamp as/for ambient lighting.

This product contains a light source of energy efficiency class E.

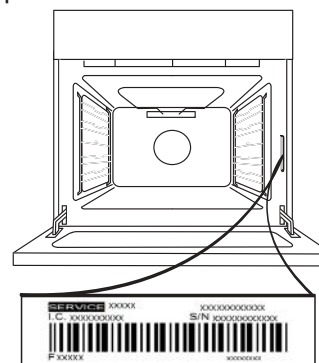
Cleaning stainless steel

Stainless steel can be marked by hard water that has been left on the surface for a long time, or by aggressive detergents that contain phosphorus. We recommend that the steel surfaces are rinsed well then dried thoroughly.

AFTER-SALES SERVICE

To receive assistance, call the number given on the warranty leaflet enclosed with the product or follow the instructions on our website. Be prepared to provide:

- a brief description of the problem;
- the exact model type of your product;
- the assistance code (the number following the word **SERVICE** on the identification plate attached to the product, which can be seen on the inside edge when the oven door is open);
- your full address;
- a contact telephone number.



Please note: If repairs are required, contact an authorised service centre that is guaranteed to use original spare parts and perform repairs correctly.

Please refer to the enclosed warranty leaflet for more information on the warranty.

Assistance

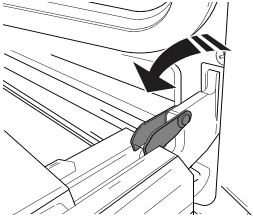
Please have the following information to hand:

- The appliance model (Mod.).
- The serial number (S/N).

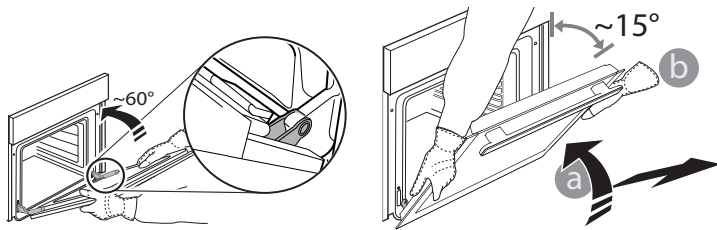
This information can be found on the data plate located on the appliance and/or on the packaging.

REMOVING AND REFITTING THE DOOR

1. To remove the door, open it fully and lower the catches until they are in the unlock position.



2. Close the door as much as you can. Take a firm hold of the door with both hands – do not hold it by the handle. Simply remove the door by continuing to close it while pulling it upwards (a) at the same time until it is released from its seating (b).



Put the door to one side, resting it on a soft surface.

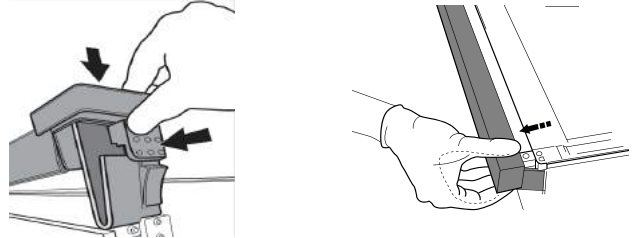
3. Refit the door by moving it towards the oven, aligning the hooks of the hinges with their seating and securing the upper part onto its seating.

4. Lower the door and then open it fully. Lower the catches into their original position: Make sure that you lower them down completely.

5. Try closing the door and check to make sure that it lines up with the control panel. If it does not, repeat the steps above.

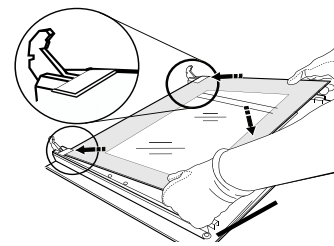
CLICK TO CLEAN - CLEANING THE GLASS

1. After removing the door and resting it on a soft surface with the handle downwards, simultaneously press the two retaining clips and remove the upper edge of the door by pulling it towards you.



2. Lift and firmly hold the inner glass with both hands, remove it and place it on a soft surface before cleaning it.

3. When reassembling the inner door glass insert the glass panel correctly so that the text written on the panel is not reversed and can be easily legible.



4. Refit the upper edge: a click will indicate correct positioning. Make sure the seal is secure before refitting the door

Steam-Assisted Oven Cleaning

This method of cleaning is recommended especially after cooking very fatty (roasted) meats.

This cleaning process allows to facilitate the removal of dirt of the walls of the oven by the generation of steam that is created inside the oven cavity for easier cleaning.

! Important! Before you start steam -cleaning:


-Remove any food residue and grease from the bottom of the oven.

- Remove any oven accessories (grids and drip pans).

Perform the above operations according to the following procedure:

1. pour 300ml of drinking water into the baking tray in the oven, placing it in the bottom shelf. In the models where the drip pan is not present, use a baking sheet and place it

on the grill at the bottom shelf;

2. select the function of the oven **BOTTOM** 

and set the temperature to 90 ° C;

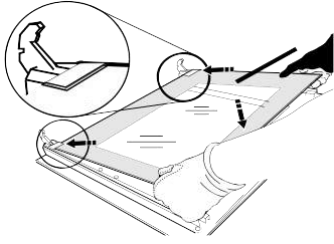
3. keep it in the oven for 35min;

4. turn off the oven;

5. Once cooled the oven, you can open the door to complete the cleaning with water and a damp cloth;

6. eliminate any residual water from the cavity after finishing cleaning

When the steam -cleaning is done, after cooking especially fatty foods, or when grease is difficult to remove, you may need to complete the cleaning with the traditional method, described in the previous paragraph. ! Perform cleaning only in the cold oven!



4. أعد تركيب الحافة العلوية: وسوف يشير صوت الطقطقة على التثبيت الصحيح. تأكد من تثبيت مانع التسرب قبل إعادة تركيب الباب.

تنظيف الفرن بالبخار:

يوصى باستخدام وضع التنظيف هذا بعد طهي الأطعمة الدهنية (المشاوي، اللحوم).


يمكن لإجراء التنظيف هذا تسهيل عملية إزالة الأوساخ عن جدران الفرن بتوليد البخار داخل تجويف الفرن. بهذه الطريقة، يكون من الأسهل تنظيف تجويف الفرن نفسه.

هام! قبل بدأ عملية التنظيف بالبخار:

- قم بإزالة أي مخلفات طعام/ مخلفات دهن عن أسفل تجويف الفرن؛
- قم بإزالة أية ملحقات (شبكات أو قدور).

بعد إجراء العمليات المذكورة أعلاه، نوصي بما يلي:

1- اسكب 300 مل من الماء في القدر العميق للفرن؛ ضعه على المستوى الأول من القاعدة. في الموديلات التي لا تحتوي على قدر عميق، يرجى استخدام قالب الخبز القياسي وضعه على الشبكة في المستوى الأول من القاعدة.

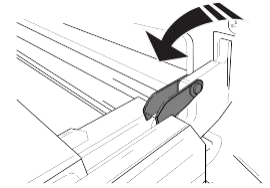
- 2- حدد ميزة "  واضبط درجة الحرارة على 90 درجة مئوية؛ ابق الفرن في حالة عمل لمدة 35 دقيقة؛
- 4- أطفئ الفرن؛
- 5- عندما يبرد الفرن، يرجى فتح الباب وإنهاء التنظيف بالماء وقماشة رطبة.
- 6- تخلص من أي ماء متبقي في التجويف بعد إنهاء عملية التنظيف.

إذا تم إجراء التنظيف بالبخار بعد طهي الأطعمة الدهنية على وجه الخصوص، أو عندما يكون الفرن متسخا جدا، يرجى إتمام عملية التنظيف بالطريقة التقليدية الموضحة في الفقرة السابقة.

يرجى تنفيذ جميع إجراءات التنظيف عندما يكون الفرن باردا!

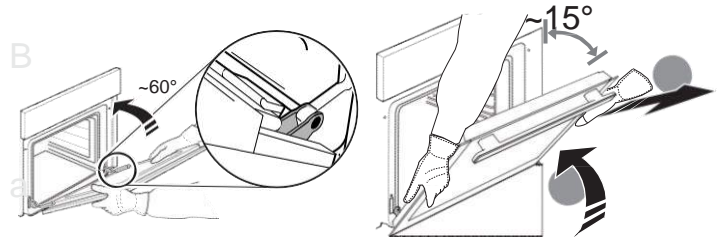
خلع الباب وإعادة تركيبه

1. لخلع الباب، افتحه بالكامل وأنزل السقاطات إلى أن تصبح في وضع تحرير القفل.



2. أغلق الباب قدر استطاعتك.

أحكام مسك الباب بكلتا يديك - لا تحمله من المقبض. بعد ذلك قم بخلع الباب بسهولة من خلال مواصلة غلقه مع سحبه لأعلى (a) في الوقت نفسه حتى يتم تحريره من قاعدة تثبيته (b).



ضع الباب على جانب واحد واجعله مستقر على سطح ناعم.

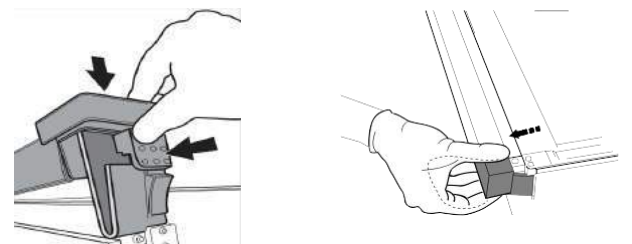
3. أعد تركيب الباب بتحريكه نحو الفرن، وقم بمحاذاة خطافات المفصلات مع موضع التثبيت ثم قم بتأمين الجزء العلوي في موضع التثبيت.

4. قم بإزالة الباب ثم افتحه بالكامل. قم بإزالة السقاطات في موضعها الأصلي. وتأكد من إنزالها للأسفل تماما.

5. حاول غلق الباب وافحص للتأكد من محاذاته مع لوحة التحكم. وإن لم يكن الأمر كذلك، أعد تنفيذ الخطوات أعلاه.

CLICK TO CLEAN - CLEANING THE GLASS

1. بعد خلع الباب ووضعه على سطح ناعم بينما المقبض موجهها لأسفل، اضغط في نفس الوقت على مشبكي التثبيت واخلع الحافة العلوية من الباب من خلال سحبها في اتجاهك.

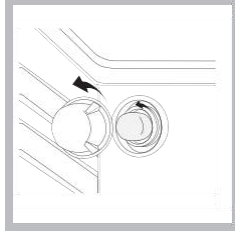


2. ارفع الزجاج الداخلي وأحكام مسكه بكلتا يديك، ثم اخلعه وضعه على سطح ناعم قبل تنظيفه.

3. عند إعادة تجميع زجاج الباب الداخلي، أدخل لوح الزجاج بشكل صحيح بحيث يكون النص المكتوب غير مقلوب ويسهل قرأته.

استبدال لمبة إضاءة الفرن

1. بعد فصل الفرن من مصدر التيار الرئيسي، أزل الغطاء الزجاجي الذي يغطي مقبس اللمبة (انظر الشكل).
2. أزل اللمبة واستبدالها بأخرى مماثلة لها: الجهد الكهربائي 230 فلت، القوة الكهربائية 25 واط، الغطاء E 14.
3. استبدل الغطاء وأعد توصيل الفرن بمصدر التيار الكهربائي.



! لا تستخدم لمبة الفرن للإضاءة المحيطة.
 ةقاطلا ةءافكل E ةنفلانم عوض ردهمى لعج تنملا اذه يوتحدي

المساعدة

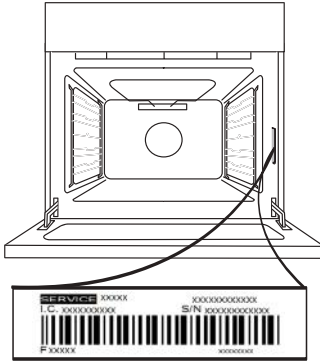
حافظ على المعلومات التالية بالقرب منك:

- موديل الجهاز (Mod).
 - الرقم التسلسلي (S/N).
- يمكن العثور على هذه المعلومات بلوحة البيانات الموجودة على الجهاز و/أو العبوة.

خدمة ما بعد البيع

للحصول على المساعدة اتصل بالرقم المبين في كتيب الضمان المرفق بالمنتج أو اتبع التعليمات الموجودة على موقعنا الإلكتروني. كن على استعداد للاتي:

- وصف مختصر للمشكلة،
- اذكر نوع المنتج والطراز بدقة،
- كود المساعدة (الرقم التالي لكلمة SERVICE في لوحة التمييز المثبتة على المنتج والتي يمكنك رؤيتها على الحافة الداخلية عندما يكون باب الفرن مفتوحاً)،
- عنوانك بالكامل،



يرجى ملاحظة: عند الحاجة للقيام بأية إصلاحات، يرجى الاتصال بمركز خدمة معتمد يضمن تركيب قطع الغيار الأصلية وإجراء أعمال الإصلاح بصورة صحيحة.

يرجى الرجوع إلى كتيب الضمان المرفق للمزيد من المعلومات حول الضمان.

احترام البيئة والحفاظ عليها

- وقتما أمكن، تجنب التسخين المسبق للفرن وحاول املانها دائماً. افتح باب الفرن قليلاً قدر المستطاع وذلك لأنه يتم فقد الحرارة في كل مرة يتم فتحه. لتوفير كمية كبيرة من الطاقة، قم بإيقاف الفرن من 5 إلى 10 دقائق قبل انتهاء وقت الطهي المحدد الخاص بك واستخدم الحرارة الناتجة من الفرن بشكل مستمر.
- حافظ على نظافة الجوانات وسلامتها لمنع فقد أي حرارة من خلال الباب إذا كان لديك عقد تعريفة كهرباء مؤقت، عندئذ سيسهل خيار "تأخير الطهي" توفير المال من خلال تحويل التشغيل إلى الفترات الزمنية الأقل تكلفة.
- يجب أن تغطي قاعدة الوعاء أو الإناء الخاص بك سطح التسخين.
- إذا كانت صغيرة، سيتم حينئذ إهدار كمية كبيرة من الطاقة وسينتج عن الأوعية التي تغلي طبقة صلبة من البقايا يصعب إزالتها.
- قم بطهي الأطعمة الخاصة بك في أوعية وأواني مغلقة بأغطية محكمة الغلق واستخدم كمية قليلة من الماء قدر الإمكان. وذلك لأن الطهي بدون وضع الغطاء سيزيد من استهلاك الطاقة بدرجة كبيرة.
- استخدم أوعية وأواني مسطحة تماماً
- عند طهي أي طعام يحتاج وقت طهي طويل، ينبغي عندئذ استخدام وعاء الضغط، حيث يُعجل وقت الطهي بمعدل الضعف ويوفر استهلاك الطاقة بمعدل ثلاثة أضعاف.

إيقاف الجهاز

افصل الجهاز الخاص بك من مصدر التيار قبل إجراء أي عمل عليه.

فحص مانعات تسرب الفرن

افحص مانعات تسرب الباب حول الفرن بشكل دوري. في حالة تلف مانعات التسرب، يرجى الاتصال بأقرب مركز معتمد لخدمة ما بعد البيع. نوصي بعدم استخدام الفرن إلى أن يتم تغيير مانعات التسرب.

صيانة محبس الغاز

مع مرور الوقت، قد يحدث انسداد لمحابس الغاز أو يصبح من الصعب تدويرها. في حالة ذلك، يجب استبدال المحبس.

جدول نصائح الطهي في الفرن

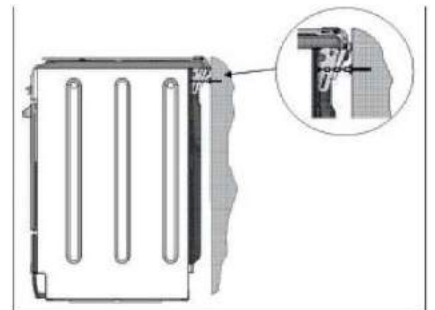
وقت الطهي (دقائق)	درجة الحرارة (الموصى بها (منوي)	الإحماء المسبق (دقيقة)	وضع الحامل	الوزن (كغم)	الأطعمة	أساليب الطهي
45-50	200	5	2	2,5	لازانيا	ساكن
30-35	200	5	3	2,5	كانيلوني	
30-35	200	5	3	2,0	باستا مخبوزة	
60-70	180	10	2	1,7	لحم العجل	
80-90	200	10	3	1,5	لحم الدجاج	
90-100	180	10	3	1,8	لحم البط	
70-80	180	10	3	2	لحم الأرنب	
70-80	180	10	3	1,8	لحم الخروف	
30-40	180	5	2	1,1	سمك المكاريل	
30-35	180	5	2	1,5	سمك المكاريل	
25-30	180	5	2	1	سمك سلمون مخبوز بالتقليف	
15-20	220	15	2	1	بيتزا نابولي	
10-15	180	10	3	0,5	البسكوت والكعكات الصغيرة	
25-30	180	10	3	1,1	القطاير الحلوة، الفلان والحلوى	
30-35	180	10	3	1	القطاير اللذيذة	
25-30	160	10	3	0,5	كعكات الخميرة	
25-30	170	10	3	1	كعكات الفواكه	
					إكمال الطهي	أسفل الفرن
8	الحد الأقصى	5	4	1	سمك موسى والصبديج	الشواء
4	الحد الأقصى	5	4	1	كباب الحبار والقريدس	
10	الحد الأقصى	5	4	1	فيليه القد	
8-10	الحد الأقصى	5	3/4	1	خضروات مشوية	
1	الحد الأقصى	5	4	1	شرايح العجل	الشواء المزود
5-20	الحد الأقصى	5	4	1,5	أضلاع	
20	الحد الأقصى	5	3	1	هامبرغر	
7	الحد الأقصى	5	4	1	سمك المكاريل	
15-20	الحد الأقصى	5	4	4	توست	

سلسلة الأمان

من أجل عدم السقوط العرضي للجهاز، علي سبيل المثال عندما يحاول طفل تسلق باب الفرن فإنه يجب تركيب سلسلة التأمين المرفقة. تم تزويد موقد الطهي بسلسلة تأمين يجب تركيبها بواسطة مسمار براغي (غير مرفق مع موقد الطهي) في الجدار الذي يقع خلف الجهاز بنفس طول السلسلة المرفقة مع الجهاز.

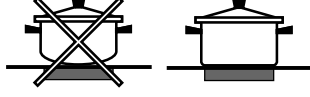
قم باختيار مسمار البراغي و منيم المسمار حسب نوع المادة المكونة للجدار الذي يقع خلف الجهاز. و إذا كان قطر رأس المسمار أصغر من 9 ملليمتر، فيجب استخدام فلكتة. و يتطلب الجدار الخرساني مسمار براغي بقطر 8 ملليمتر و بطول 60 ملليمتر علي الأقل.

تأكد من تثبيت السلسلة في الحائط الذي يقع خلف موقد الطهي والي الجدار كما هو موضح في الشكل بحيث يكون مشدوداً و موازياً لمستوي الأرض بعد التثبيت



نصيحة عملية لاستخدام الرف

- استخدم أواني بقاعدة مسطحة لضمان استقرارها على مجال الطهي بشكل تام.



- استخدم دائما الأواني ذات قطر كبير بما فيه الكفاية لتغطية صفيحة التسخين بشكل كامل، بهدف استخدام كل الحرارة المتوفرة.



- تأكد دائما من أن قاعدة الإناء نظيفة وجافة تماما: هذا يضمن ثبات الأنية على مجالات الطهي بشكل تام وأن كل من الأنية والرف يبقيان فعالين لمدة طويلة من الوقت.
- امتنع عن استخدام إناء الطهي ذاته الذي تم استخدامه لمحارق الغاز: تركيز الاحتراق في محارق الغاز يمكن أن يكون قد شوه قاعدة الإناء، وسبب له عدم الاستقرار على المسطح بشكل صحيح.
- لا تترك أبدا مجال الطهي مشغلا من دون إناء عليه، فإن ذلك يمكن أن يسبب التلف لمجال الطهي.

الوضع	مجال الطهي العادي أو السريع
0	موقف
1	طهي الأسماك والخضروات
2	طهي البطاطا (بالبخار)، الشورية، الحبوب
3	مواصلة طهي كميات كبيرة من الطعام، الشوربات السمكية
4	شواء (متوسط)
5	شواء (تام)
6	التحمير أو الوصول إلى درجة الغليان في وقت قصير

! قبل استخدام صفائح التسخين للمرة الأولى، يجب أن تقوم بتسخينها بدرجة الحرارة القصوى لحوالي 4 دقائق، دون وضع أي إناء عليها. خلال هذه المرحلة الأولية، يقسو طلاؤها الواقية ويصل إلى الحد الأقصى من مقاومته.

نصائح طهي عملية

! في أسلوب طهي الشواء، ضع صينية التنقيط في الوضع 1 لجمع بقايا الطهي (السمن و/أو الشحوم).

.....
الشواء

- أدخل الصينية في الوضع 3 أو 4. ضع الطعام في مركز الصينية.

- نحن نوصي بضبط المستوى الأدنى بالحد الأقصى. تتم معايرة عنصر التسخين الأعلى بواسطة ثرموستات ومن الممكن ألا يتم تشغيله بشكل متواصل.

.....
البيتزا

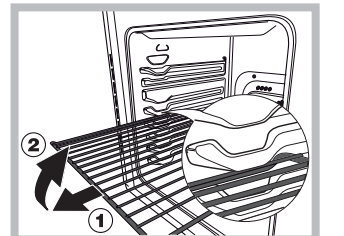
- استخدم صينية بيتزا من الألمنيوم الخفيف. ضعها على الصينية المزودة.

للحصول على قشرة هشة، لا تستخدم صينية التنقيط لأنها تمنع القشرة من التكوّن بسبب إطالة وقت الطهي.

- إذا كانت البيتزا تحتوي على الكثير من الإضافات العلوية، نوصي بإضافة جينة الموزاريلا في وسط وجه البيتزا خلال عملية الطهي.

تنبيه! تم تزويد الفرن بنظام إيقاف للشبكات يسمح بإخراجها بدون أن تخرج من الفرن (1).

إخراج الشبكات بالكامل يكفي رفعها مع إمساكها من الجانب الأمامي وسحبها، كما هو موضح في الشكل (2).



نصائح طهي عملية

! في أسلوب طهي الشواء، ضع صينية التنقيط في الوضع 1 لجمع بقايا الطهي (السمن و/أو الشحوم)

الشواء

- أدخل الحامل بالوضع 3 أو 4. ضع الطعام في مركز الحامل.
- التسخين الأعلى بواسطة ثرموستات ومن الممكن ألا يتم تشغيله بشكل متواصل. نحن نوصي بضبط مستوى الطاقة إلى الحد الأقصى. تتم معايرة عنصر

البيتزا

- استخدم صينية بيتزا من الألومنيوم الخفيف. ضعها على الحامل المزود. للحصول على قشرة هشة، لا تستخدم صينية التنقيط لأنها تمنع القشرة من التكوّن بسبب إطالة وقت الطهي.
- إذا كانت البيتزا تحتوي على الكثير من الإضافات العلوية، نوصي بإضافة جبنة الموزاريلا في وسط وجه البيتزا خلال عملية الطهي.

أساليب الطهي

! يمكن ضبط مستوى درجة الحرارة لكل أساليب الطهي بين 50 درجة مئوية والحد الأقصى، فيما عدا برنامج الشواء، حيث يوصى باستخدام مستوى الطاقة الأقصى له.

نمط الفرن الساكن

سيتم تشغيل كل من عناصر التسخين العليا والسفلى. عند استخدام هذا الأسلوب التقليدي من الطهي، يوصى باستخدام حامل طهي واحد فقط. إذا تم استخدام أكثر من حامل طهي واحد، سيتم توزيع الحرارة بشكل غير موحد.

نمط الفرن السفلي

يتم تشغيل عنصر التسخين السفلي. يوصى بهذا الوضع لإكمال طهي الأطباق (في صينيات طهي)، التي كان قد تم طهي وجهها ولكنها تحتاج إلى المزيد من الطهي في وسطها، أو المحليات المغطاه بالفواكه أو المربى، التي تحتاج فقط إلى لون معتدل على وجهها. يجب الملاحظة أن هذا الأسلوب لا يسمح بالوصول إلى درجة الحرارة القصوى داخل الفرن (250 درجة مئوية) ولذلك فلا يوصى بطهي الطعام باستخدام هذا الإعداد فقط، إلا إذا كنت تحبز الكعك (الذي يجب خبزه بدرجة حرارة 180 درجة مئوية أو أقل).

نمط الشواء

يتم تشغيل عنصر التسخين العلوي. درجة الحرارة العالية جدا والمباشرة للشواء تنتج تحمير وجه اللحوم والمشاوي بينما يتم حبس العصارات لتبقى سهلة المضغ.

نمط الشواء المزدوج

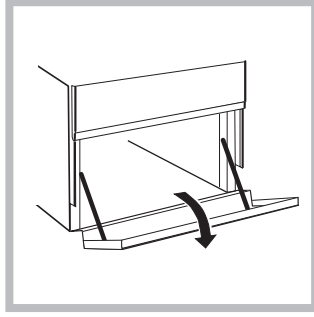
سيتم تشغيل عنصر التسخين العلوي والمشواة. الشواء موصى به جدا للأطباق التي تحتاج إلى درجة حرارة وجه عالية: شرائح لحم البقر، لحم العجل، الأضلاع، الستيك، الشرائح الطرية (الفيليه)، الهاميرغر وما شابه...

! أساليب الطهي الشواء والشواء المزدوج يجب إنجازها بينما يكون باب الفرن مغلقا.

الطريقة الاقتصادية

الحجرة السفلية*

هناك حجرة في أسفل الفرن، يمكن استخدامها لتخزين أدوات الفرن أو الأطباق العميقة. لفتح الباب، قم بسحبها إلى الأسفل (أنظر الرسم).



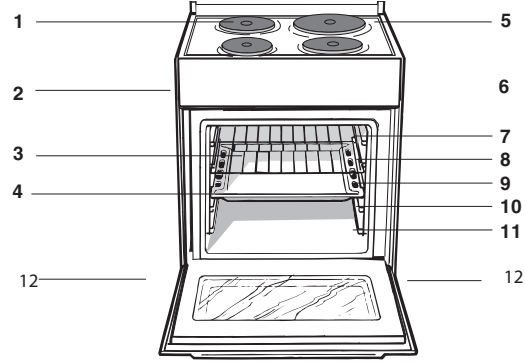
! لا تضع مواد قابلة للاشتعال في الحجرة السفلية من الفرن.

! السطوح الداخلية للصندوق (إذا كان موجود) يمكن أن تصبح ساخنة.

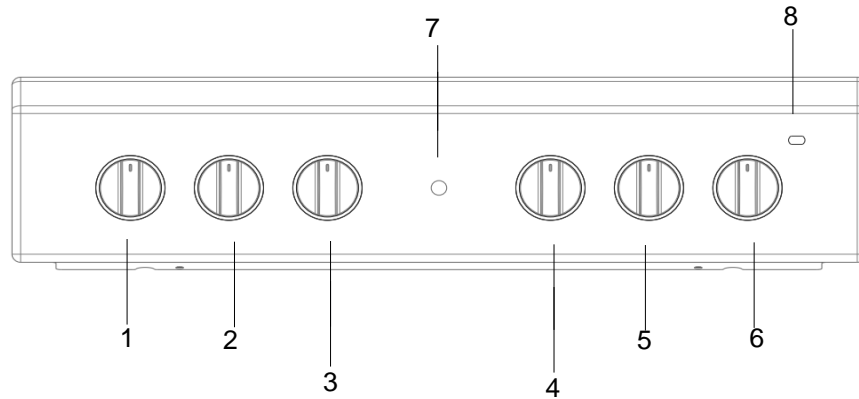
نصيحة عملية لاستخدام صفائح التسخين الكهربائية

لتحاشي فقدان الحرارة وتلف صفائح التسخين، استخدم أواني مع قاعدة مستوية لا يقل قطرها عن قطر صفيحة التسخين ذاتها.

1. محرق الغاز
2. شبكة الرف
3. لوحة التحكم
4. رف الشواء
5. رف صينية التنقيط
6. مسارات التوجيه لانتزاع الزيت
7. الوضع 5
8. الوضع 4
9. الوضع 3
10. الوضع 2
11. الوضع 1
12. رجل قابلة للمعايرة



ساعة التوقيت



1. ضوء مؤشر صفيحة
2. ضوء مؤشر صفيحة
3. مفتاح الترموستات
مفتاح الاختيار

4. مفتاح صفيحة التسخين
الكهربائية
5. ضوء مؤشر صفيحة
6. ضوء مؤشر صفيحة

7. مصباح ترموستات الفرن
8. التسخين النشطة

تعليمات السلامة والأمان

- تحذير: يشكل الطهي غير المراقب على الموقد باستخدام دهن أو زيت مصدر خطورة ومن الممكن أن يتسبب في حريق. لا تحاول أبداً إطفاء الحريق بالماء، ولكن أوقف تشغيل الجهاز وغطي اللهب بغطاء أو بطانية مضادة للحريق على سبيل المثال. تحذير: خطر الحريق: لا تقم بتخزين المواد على أسطح الطهي.
- تحذير: في حالة حدوث كسور في سطح الطهي، أوقف تشغيل الجهاز لتجنب حدوث صدمة كهربائية.
- قد تصبح الأجسام المعدنية كالكساكين والشوك والملاعق والأغطية ساخنة عند وضعها على سطح الموقد لذا لا ينبغي وضعها عليه.
- تحذير: يجب إزالة أي تسرب للسوائل من الغطاء قبل الفتح. كما ينبغي ترك سطح الموقد ليبرد قبل إغلاق الغطاء.
- بعد الاستخدام، أوقف تشغيل الموقد بواسطة مفتاح التحكم ولا تعتمد على كاشف أو عية الطهي.

الوصول إليها ساخنة أثناء الاستخدام.

يجب توخي الحذر عند لمس الأجزاء الساخنة.

يجب عدم اقتراب الأطفال أقل من ١٠ سنوات من الجهاز ما لم يكن هناك إشراف مستمر.

يمكن استخدام هذا الجهاز من قبل الأطفال الذين تتراوح أعمارهم من سنوات وما فوق وكذلك الأشخاص ذوي القدرات الجسدية والحسية والعقلية المحدودة أو عديمي الخبرة والمعرفة بالجهاز فقط في حالة مراقبتهم أو تزويدهم بمعلومات بشأن استخدام الجهاز بطريقة آمنة وتفهم المخاطر المترتبة على ذلك. لا يجب عبث الأطفال بالجهاز. لا يجب قيام الأطفال بأي عمليات تنظيف أو صيانة دون رقابة.

يصبح الجهاز ساخناً أثناء الاستخدام. يجب توخي الحذر عند لمس الأجزاء الساخنة داخل الفرن.

تحذير: تصبح الأجزاء التي يمكن الوصول إليها ساخنة أثناء الاستخدام. فيجب إبقاء الأطفال بعيداً عن الجهاز.

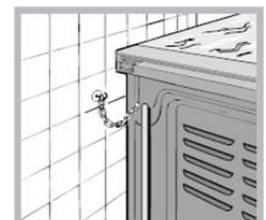
لا تستخدم منظفات كاشطة قوية أو مكاشط معدنية حادة لتنظيف باب الفرن الزجاجي حيث أنها من الممكن أن تخدش السطح، والذي قد يؤدي بدوره إلى كسر الزجاج.

لا تستخدم منظف بخار عند تنظيف الجهاز.

تحذير: تأكد من أن الجهاز مغلق قبل استبدال المصباح لتجنب احتمال حدوث صدمات كهربائية.

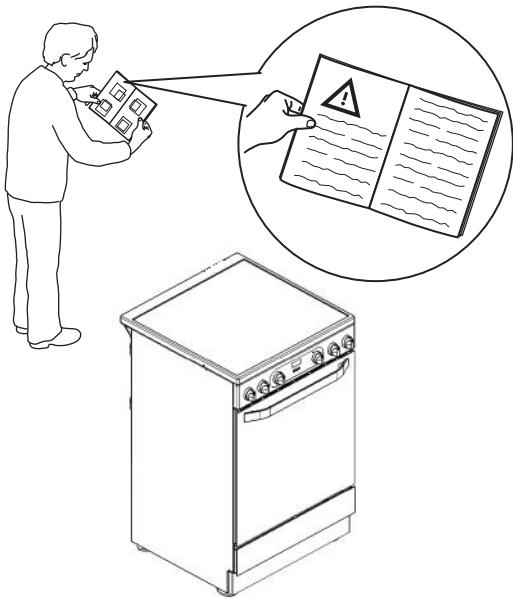
لم يتم تصميم الجهاز ليعمل بواسطة مؤقت خارجي أو نظام تحكم عن بعد منفصل.

بعد تركيب كابل الكهرباء، قم بربط الغطاء المعدني باستخدام ثلاثة براغي.

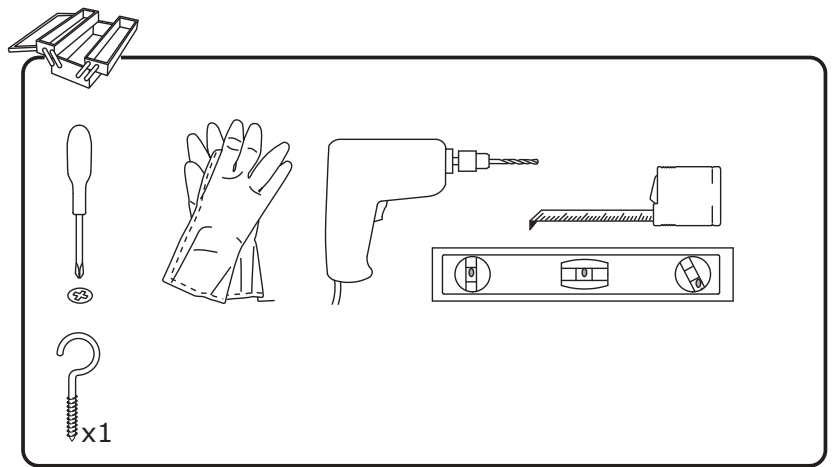


يزود الموقد بسلسلة أمان يجب أن تتصل بوحدة التعليق، لثبتيته بالحائط خلف الجهاز.

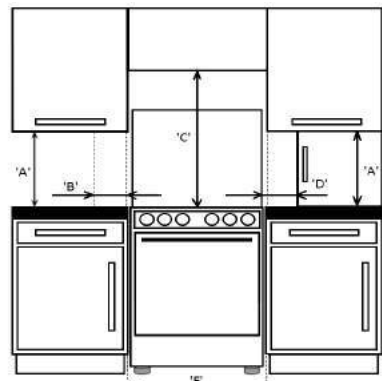
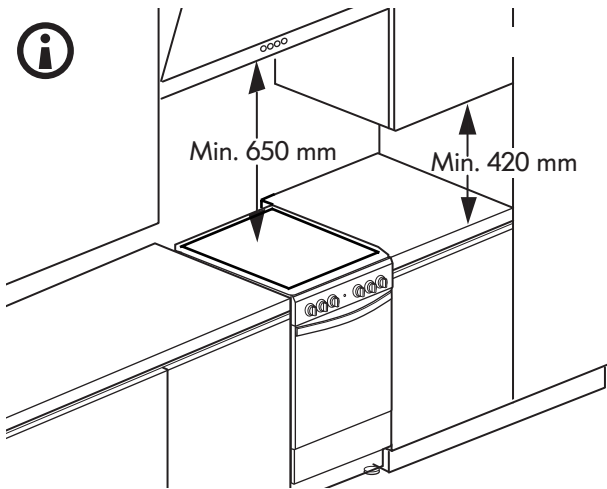
1



2

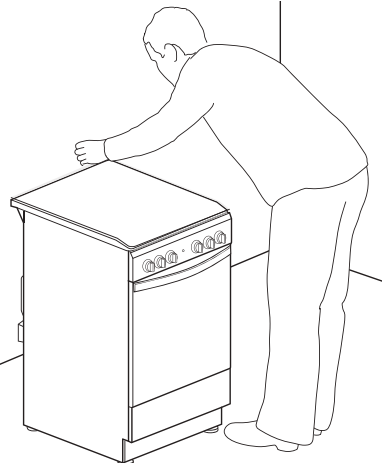
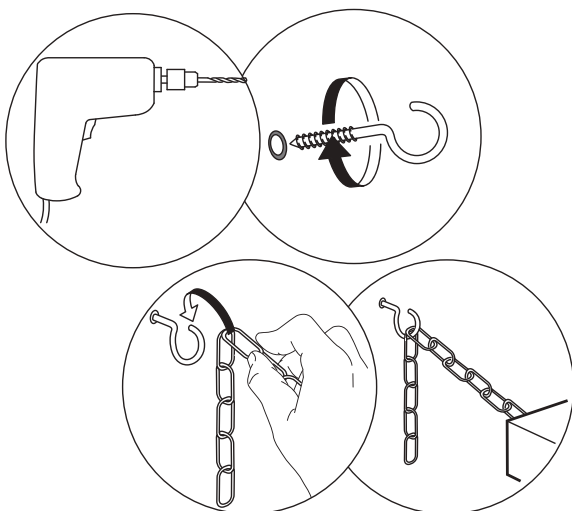
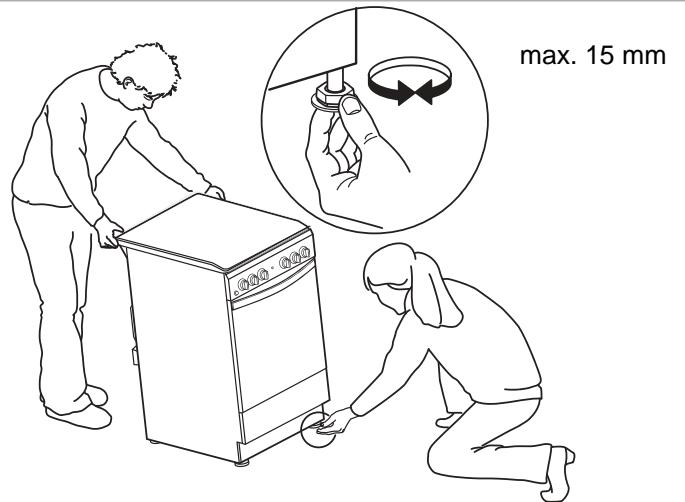
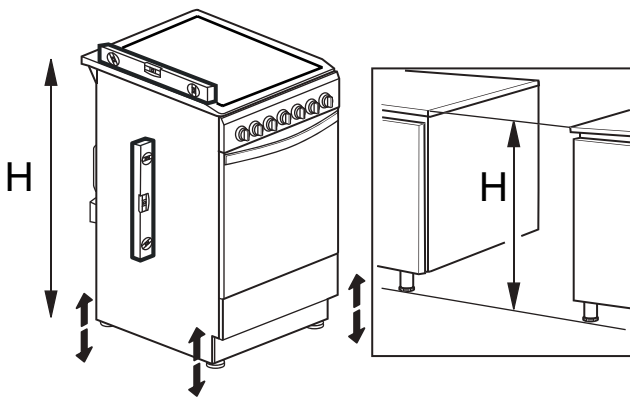


3

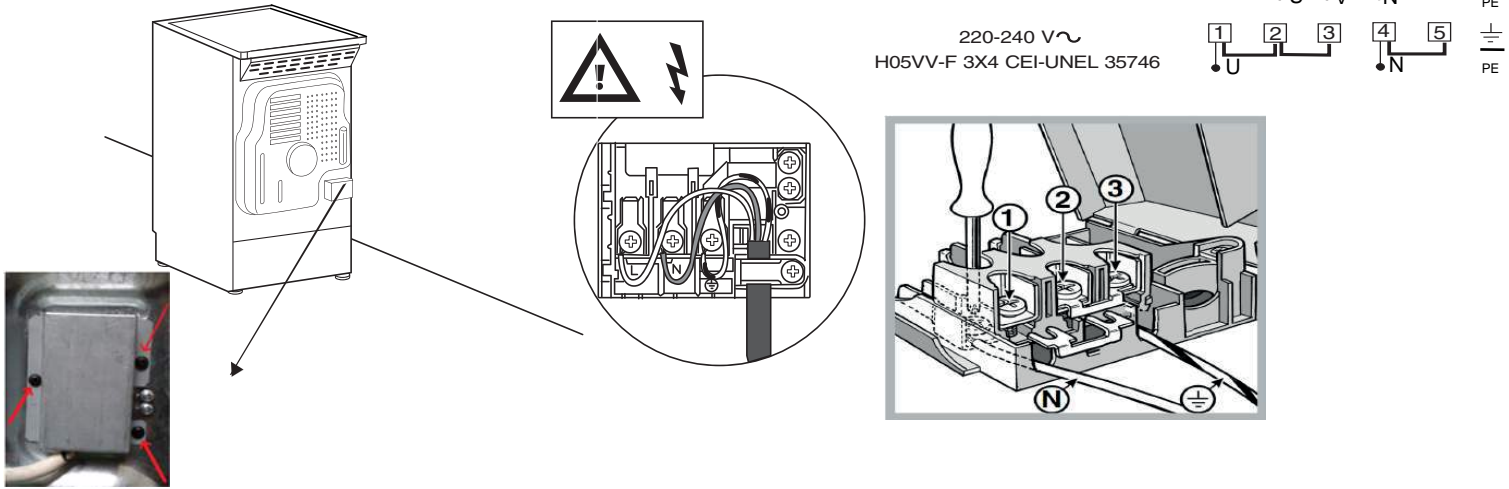


'A'	'B'	'C'	'D'	'F'
420mm Min	150mm Min	650mm Min	150mm Min	500mm Min

4



4



- EN After installing the power cable, screw the metal cover with three screws.
- AZ Qidalandırma kabelini quraşdırdıqdan sonra üç vint ilə metal örtüyü bərkidin.
- BG След монтиране на захранващия кабел затворете металния капак, като завиете триете винта.
- CS Po instalaci napájecího kabelu přišroubujte kovový kryt pomocí tří šroubů.
- DE Nach der Installation des Stromkabels, schrauben Sie die Metallabdeckung mit drei Schrauben fest.
- ET Pärast toitekaabli paigaldamist kruvige metallkate kolme kruviga kinni.
- FR Après avoir installé le câble d'alimentation, vissez le couvercle métallique à l'aide de trois vis.
- HR Nakon postavljanja strujnog kabela, zavijte metalni poklopac s tri vijka.
- HU A tápkábel beszerelése után három csavarral csavarozza össze a fémfedelet.
- HE Հոսանքի մալուխը տեղադրելուց հետո, մետաղական ծածկն ամրացրեք երեք պտուտակներով:
- IT Dopo avere installato il cavo di alimentazione, fissare il coperchio metallico con tre viti.
- KA დენის კაბელის დამონტაჟების შემდეგ, ლითონის თავსახური გაამაგრეთ სამი ბრახნით.
- KZ Қуат көзі кабелін орнатқаннан кейін, металл қақпақты үш бұрандамен бұрап бекітіңіз.
- KR Кубат кабелін орноткондон кийин, темир кабын үч бурагыч менен бураңыз.
- LT Kai sumontuojate maitinimo laidą, prisukite metalinį gaubtą trimis varžtais.
- LV Pēc barošanas kabeļa pievienošanas pieskrūvējiet metāla vāku, izmantojot trīs skrūves.
- NL Na het aansluiten van de voedingskabel, schroeft u de metalen afdekking vast met de drie schroeven.
- PL Po podłączeniu kabla zasilającego przymocować metalową pokrywę trzema śrubami.
- PT Após instalar o cabo de tensão, aparafuse a cobertura de metal com três parafusos.
- RO După instalarea cablului de alimentare, fixați capacul metalic cu trei șuruburi.
- RU После прокладки провода электропитания завинтите металлическую крышку тремя винтами.
- SK Po inštalácii napájacieho kábla priskrutkujte kovový kryt pomocou troch skrutiek.
- BA Nakon što montirate kabl za napajanje, zašrafite metalni poklopac pomoću tri zavrtnja.
- TR Güç kablosunu taktıktan sonra, metal kapağı üç vida kullanarak vidalayın.
- UA Після прокладання проводу електроживлення загвинтіть металеву кришку трьома гвинтами.

5

