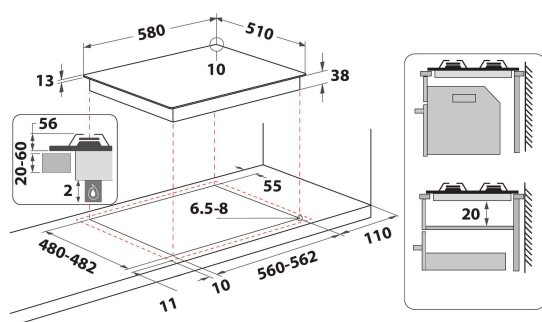
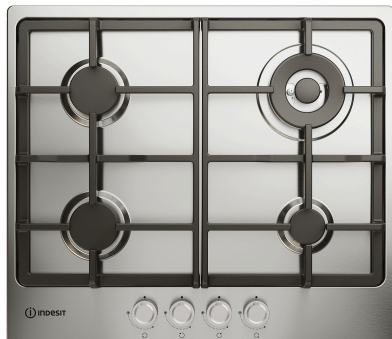


# THP 641 W/IX/I

12NC: F101200

Штрих-код (EAN) код: 8050147012000

 INDESIT



## ОСНОВНІ ХАРАКТЕРИСТИКИ

Група продуктів	Варильна поверхня
Тип конструкції	Вбудована
Тип управління	Механічний (-е)
Тип управління	Ручка
Кількість газових конфорок	4
Кількість електричних зон приготування	0
Кількість електричних зон приготування	0
Кількість радіальних зон нагріву	0
Кількість галогенових пластин	0
Кількість індукційних зон нагріву	0
Кількість електричних зон нагріву	0
Розташування панелі управління	<b>Front</b>
Матеріал поверхні	Нержавіюча сталь
Основний колір продукту	Нержавіюча сталь
Потужність електричного підключення (Вт)	0
Потужність газового підключення (Вт)	<b>7800</b>
Тип газу	<b>Methane</b>
Струм (А)	-
Напруга (В)	<b>220-240</b>
Частота (Гц)	<b>50/60</b>
Довжина шнура живлення (см)	<b>100</b>
Тип вилки	Ні
Підключення до газу	<b>Nincs adat</b>
Ширина продукту	<b>580</b>
Висота продукту	<b>56</b>
Глибина продукту	<b>510</b>
Мінімальна висота ніші	<b>20</b>
Мінімальна ширина ніші	<b>560</b>
Глибина ніші	<b>480</b>
Вага нетто (кг)	<b>8.5</b>
Автоматичні програми	Ні

## ТЕХНІЧНІ ХАРАКТЕРИСТИКИ

Індикація вклучення	Ні
Кількість індикаторів	<b>0</b>
Тип управління	<b>MINI WOK</b>
Тип кришки	Без
Індикатор залишкового тепла	Без
Увімк./Вимк.	Ні
Система захисту	Ні
Таймер	Ні

## ЕНЕРГЕТИЧНЕ МАРКУВАННЯ

Підключення до мережі

Газ