

Terveys & turvallisuus- ja asennusopas

FI *SUOMI*

Terveys- ja turvallisuusasioiden opas **3**

Asennusopas **5**

TURVALLISUUSOHJEET

TÄRKEÄ LUKEA JA NOUDATTA

Lue nämä turvallisuusohjeet huolellisesti ennen laitteen käyttöä. Säilytä ne lähettyvillä myöhempää käyttöä varten.

Näissä ohjeissa ja itse laitteessa on tärkeitä turvallisuutta koskevia varoituksia, joita on noudatettava aina.

Valmistaja kieltäytyy kaikesta vastuusta, jos näitä turvallisuusohjeita ei noudateta tai jos laitetta käytetään sopimattomasti tai säätimet asetetaan virheellisesti.

TURVALLISUUSVAROITUKSET

Pikkulapset (0–3-vuotiaat) ja nuoret lapset (3–8-vuotiaat) on pidettävä turvallisen välimatkan päässä laitteesta, ellei heitä valvota jatkuvasti. Laitetta voivat käyttää 8-vuotiaat ja sitä vanhemmat lapset sekä henkilöt, joiden fyysinen, henkinen tai aistitoimintojen suorituskyky on rajoittunut taikka joilla ei ole riittävää kokemusta ja tietoja vain, jos heitä valvotaan tai heille on annettu turvallista käyttöä koskevat ohjeet ja he ymmärtävät mahdolliset vaaratilanteet. Lapset eivät saa leikkiä laitteella. Lapset eivät saa suorittaa puhdistus- tai huoltotoimenpiteitä ilman valvontaa.

VAROITUS: Laitte ja sen saavutettavissa olevat osat kuumenevat käytön aikana; alle 8-vuotiaat lapset on pidettävä turvallisen välimatkan päässä, ellei heitä valvota jatkuvasti.

VAROITUS: Vältä koskemasta lämmityselementtejä tai sisäpintaa – palovammavaara.

Älä koskaan jätä laitetta ilman valvontaa elintarvikkeiden kuivamisen aikana.

Jos laite soveltuu lämpömittarin käyttöön, käytä ainoastaan tälle uunille suositeltua lämpömittaria. Älä koske uuniin pyrolyysijakson aikana. Pidä lapset etäällä uunista pyrolyysijakson aikana (kunnes huone on tuuletettu täysin).

Pidä vaatteet ja muut palonarot materiaalit etäällä laitteesta, kun-

nes kaikki osat ovat kokonaan jäähtyneet.

Roiskeet ja kaikki muut mahdolliset kappaleet tulee siivota uunista ennen puhdistusjaksoa.

Ylikuumentunut rasva sekä öljy syttyy helposti palamaan. Valvo jatkuvasti runsaasti rasvaa tai öljyä sisältävän ruoan valmistusta tai jos lisää alkoholia (esimerkiksi rommia, konjakkia, viiniä) – tulipalovaa-
ra.

Käytä uunikintaita, kun käsittelet vuokia ja varusteita. Varo koskemasta lämmityselementteihin. Avaa luukku varovasti kypsennyksen päätyttyä ja anna kuuman ilman tai höyryn poistua vähitellen ennen kuin avaat luukun kokonaan.

Älä tuki kuuman ilman tuuletusaukkoja uunin etupuolella.

Pyrolyysijakson aikana sekä sen jälkeen eläimet on pidettävä loitolla laitteen sijaintipaikasta.

SALLITTU KÄYTTÖ

HUOMIO: Laitetta ei ole tarkoitettu käytettäväksi ulkopuolisen ajastimen tai erillisen kauko-ohjausjärjestelmän kanssa.

Tämä laite on tarkoitettu ainoastaan kotitalouskäyttöön, ei ammattimaiseen käyttöön.

Älä käytä laitetta ulkona.

Älä varastoi räjähtäviä tai palonarkoja aineita kuten spraypulloja äläkä laita tai käytä polttoainetta tai muita syttyviä materiaaleja laitteen sisällä tai sen läheisyydessä: ne saattavat syttyä palamaan, jos laite vahingossa kytketään toimintaan. Mikä tahansa muu käyttö on kiellettyä (esimerkiksi huoneiden lämmitäminen).

ASENNUS

Laitteen käsittely ja asennus edellyttää kahta tai useampaa henkilöä. Käytä suojakäsineitä laitteen purkamisen ja asennuksen aikana.

Asennuksen ja korjaukset saa tehdä vain ammattitaitoinen asentaja tai huoltoteknikko valmistajan ohjeiden ja paikallisten turvallisuusmääräysten mukaisesti. Älä korjaa tai vaihda mitään laitteen osaa, ellei käyttöohjeessa nimenomaan näin kehoiteta.

Lapset eivät saa suorittaa asennustoimenpiteitä. Pidä lapset turvallisella etäisyydellä asennuksen aikana. Pidä pakkausmateriaalit (muovipussit, polystyreenipalat jne.) pois lasten ulottuvilta asentamisen aikana sekä sen jälkeen. Purettuasi laitteen pakkauksesta tarkista, ettei se ole vahingoittunut kuljetuksen aikana. Jos havaitset ongelmia, ota yhteyttä jälleenmyyjään tai lähimpään huoltopalveluun.

Laitte on kytkettävä irti sähköverkosta ennen mitään asennustoimenpiteitä.

Varmista asennuksen aikana, että laite ei vaurioita verkkovirtajohtoa. Kytke laite päälle vasta, kun asennus on valmis.

Asennuksen päätyttyä laitteen alaosa ei saa olla kosketeltavissa.

Tee kaikki kalusteiden leikkaustyöt ennen kuin asetat laitteen paikalleen kalustoon ja poista lastut sekä sahanpuru huolellisesti.

Älä tuki pientä väliä työtason ja uunin yläreunan välillä.

Ota uuni pois sen polystyreenivaahtojälustalta vasta asennushetkellä.

SÄHKÖÄ KOSKEVAT VAROITUKSET

Jotta asennus täyttää voimassa olevien turvallisuusmääräysten vaatimukset, on käytettävä moninapaista kytkintä, jonka kosketinväli on vähintään 3 mm, ja laite on maadoitettava.

Jos virtajohto vaurioituu, vaihda tilalle täysin samanlainen uusi johto. Virtajohdon saa vaihtaa vain ammattitaitoinen huoltoteknikko valmistajan ohjeiden ja voimassa olevien turvallisuusmääräysten mukaisesti. Ota yhteys valtuutettuun huoltoliikkeeseen.

Laite on voitava kytkeä irti sähköverkosta irrottamalla pistoke pistorasiasta, jos pistorasia on saavutettavissa, tai pistorasian edelle asennetulla moninapaisella kytkimellä kansallisten sähköistä turvallisuutta koskevien määräysten mukaisesti.

Arvokilpi on kiinnitetty uunin etureunaan (näkyvässä kun luukku on auki).

Jos vaihdat virtajohdon, käytä ainoastaan seuraavaa tyyppiä (seuraavia tyyppejä): H05 RR-F 3 x 1,5 mm².

Jos toimitettu pistoke ei ole sopiva pistorasiaan, ota yhteys ammattitaitoiseen asentajaan.

Virtajohdon on oltava tarpeeksi pitkä, jotta laite voidaan liittää sähköverkkoon sitten, kun laite on upotettu kalusteisiin. Älä vedä syöttövirtajohdosta.

Älä käytä jatkojohtoja, haaroitusrasioita tai sovitimia.

Älä käytä laitetta, jos virtajohto tai pistoke on vahingoittunut, jos laite ei toimi kunnolla tai jos se on vaurioitunut tai pudonnut. Pidä virtajohdot erillään kuumista pinnoista.

Kun asennus on tehty, sähköosat eivät saa olla käyttäjän ulottuvilla. Älä koske laitetta millään määrällä ruumiinosalla äläkä käytä sitä paljain jaloin.

PUHDISTUS JA HUOLTO

Älä koskaan käytä puhdistamiseen höyrypesuria.

VAROITUS: Varmista ennen lampun vaihtamista, että laite on kytketty pois päältä. Näin välttyt sähköiskun vaaralta.

Älä käytä laitteen luukun lasin puhdistukseen hankaavia puhdistusaineita tai teräviä metallikaapimia, koska ne voivat naarmuttaa pintaa ja aiheuttaa lasin rikkoontumisen. Varusteet (myös sivurität) on otettava pois uunista ennen pyrolyysipuhdistusta.

Käytä suojakäsineitä puhdistuksen ja huollon aikana.


Laite on kytkettävä irti sähköverkosta ennen mitään huoltotoimenpiteitä.

Varmista, että laite on jäähtynyt, ennen kuin aloitat puhdistus- tai huoltotoimenpiteet.

Jos uuni on asennettu keittotason alle, on varmistettava, että polttimet tai sähkölevyt on sammutettu itsepuhdistustoiminnon (pyrolyysin) ajaksi.


YMPÄRISTÖNSUOJELU

PAKKAUSMATERIAALIEN HÄVITTÄMINEN

Pakkaus on valmistettu 100-prosenttisesti kierrätettävästä materiaalista ja siinä on kierrätysmerkki . Pakkauksen osat on hävitettävä paikallisten jätehuoltomääräysten mukaisesti.

KODINKONEIDEN HÄVITTÄMINEN

Kun poistat laitteen käytöstä, tee se käytökeltokäyttöksi katkaisemalla virtajohto ja irrota luukut, ovet sekä hyllyt ja ritilät (jos varusteena), jotta lapset eivät voi kiivetä sisälle ja jäädä loukkuun.


Tämä laite on valmistettu kierrätettävästä  tai uusiokäyttöön kelpaavasta materi-

aalista. Hävitä laite paikallisten jätehuoltomääräysten mukaisesti.

Lisätietoja sähkökäyttöisten kodinkoneiden käsittelystä, materiaalin keräämisestä ja kierrätyksestä saat paikallisilta viranomaisilta, jätehuollosta tai liikkeestä, josta laite on ostettu.

Tämä laite on merkitty sähkö- ja elektroniikkalaiteromua koskevan direktiivin 2012/19/EU (WEEE) mukaisesti.

Varmistamalla, että tuote poistetaan käytöstä asianmukaisesti, voidaan auttaa estämään sellaiset ympäristö- ja terveyshaitat, jotka saattaisivat aiheutua tuotteen asiattomasta hävittämisestä.

Symboli  tuotteessa tai sen asiakirjoissa tarkoittaa, ettei laitetta saa hävittää kotita-

lousjätteiden mukana. Sen sijaan tuote on toimitettava sähkö- ja elektroniikkakomponenttien keräys- ja kierrätyspisteeseen.

ENERGIANSÄÄSTÖNEUVOJA

Esilämmitä uuni vain jos kypsennystaulukossa tai ruokareseptissä kehoitetaan tekemään näin.

Käytä tummia emalivuokia, koska ne imevät paremmin lämpöä.


Standardijakso (PYROLYYSIPUHDISTUS): takaa erittäin likaisen uunin tehokkaan puhdistuksen.

Säästöjakso (PIKAPYROLYYSI/EKO) vain joissakin malleissa: energiankulutus on noin 25 % standardijaksoa alhaisempi.

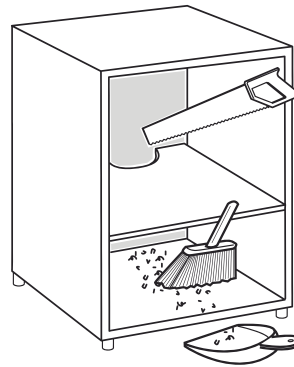
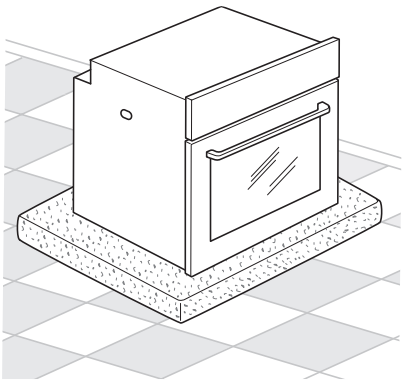
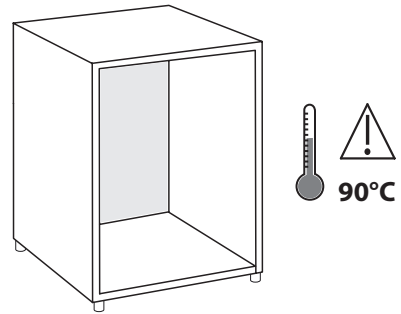
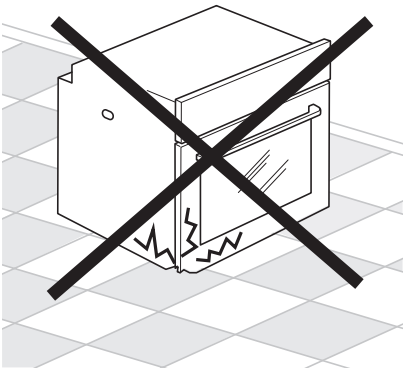
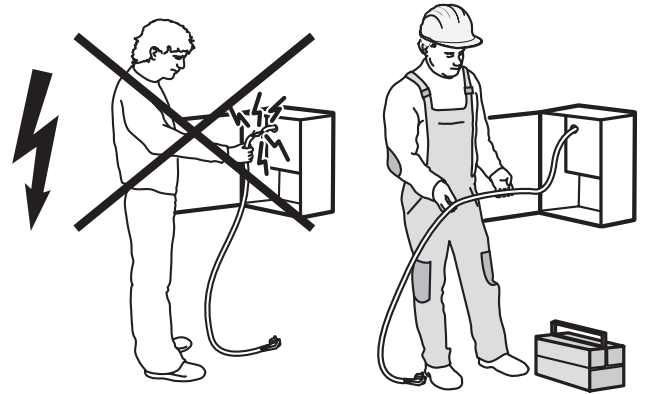
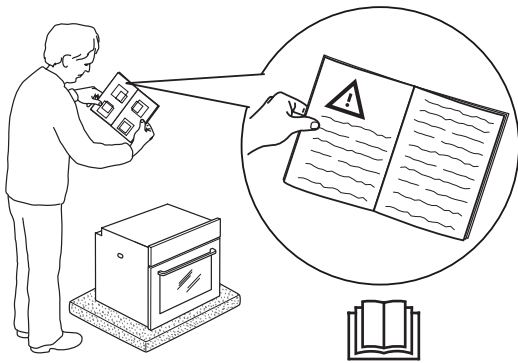
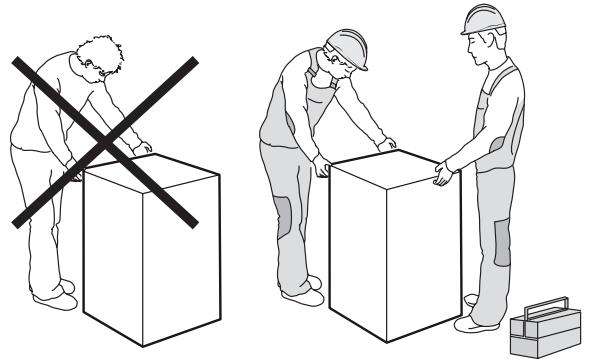
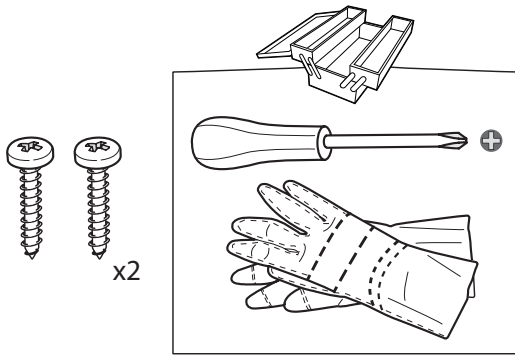
Käytä sitä säännöllisin välein (kun olet kypsentänyt lihaa 2–3 kertaa peräkkäin).

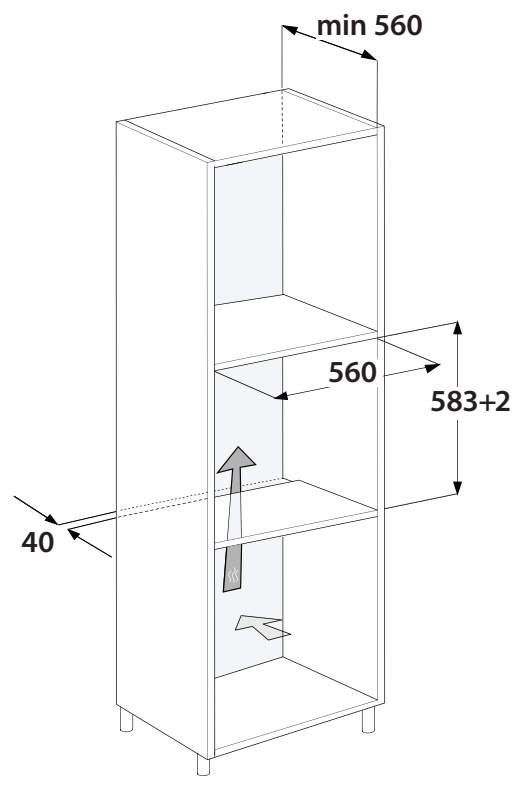
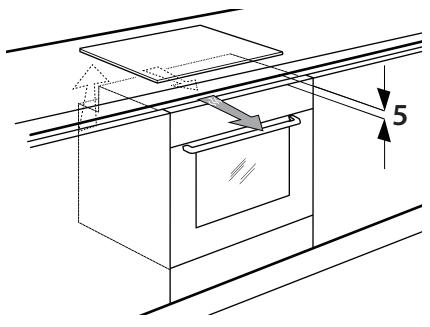
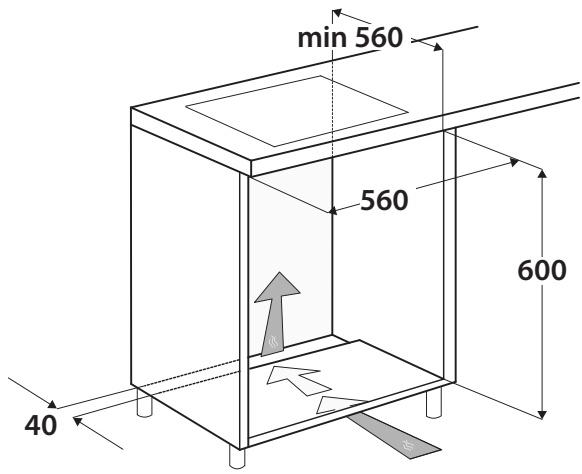
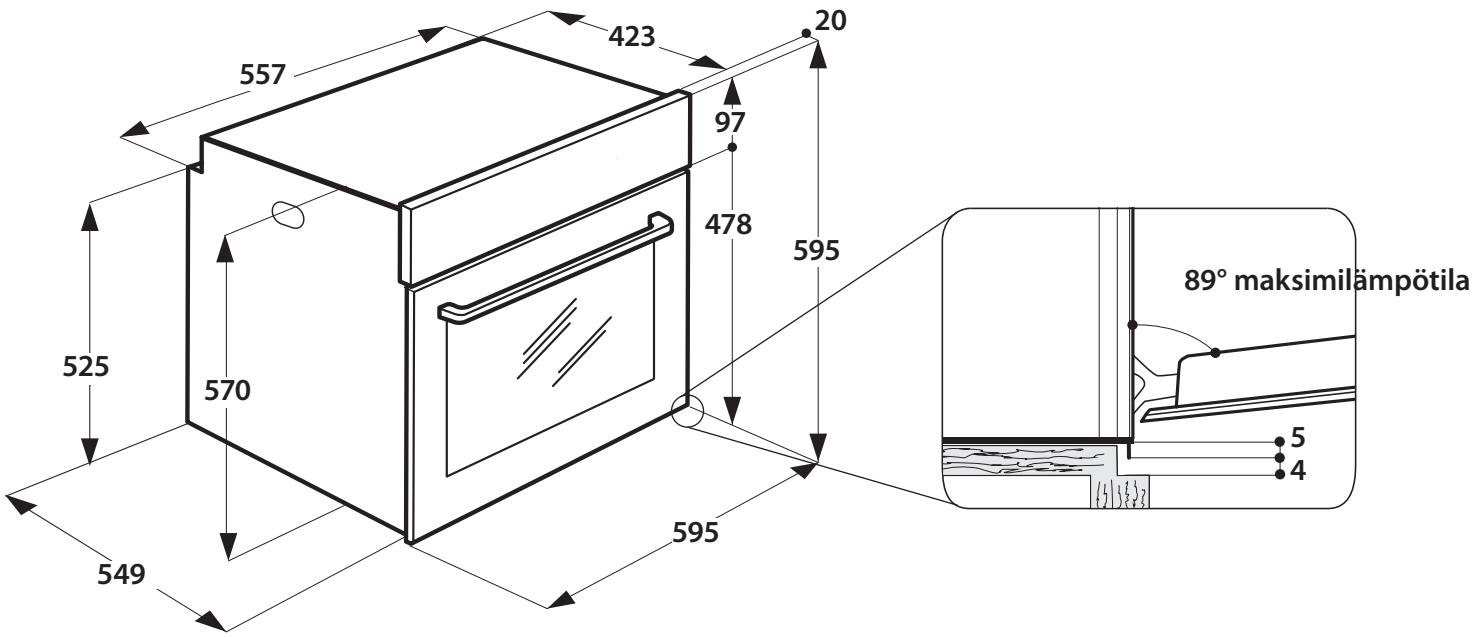
VAATIMUSTENMUKAISUUSVAKUUTUS

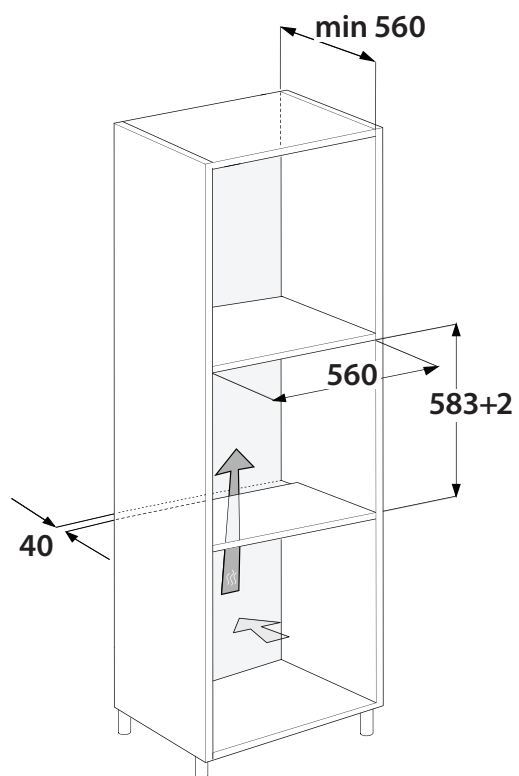
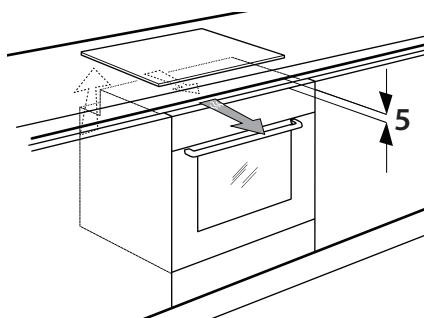
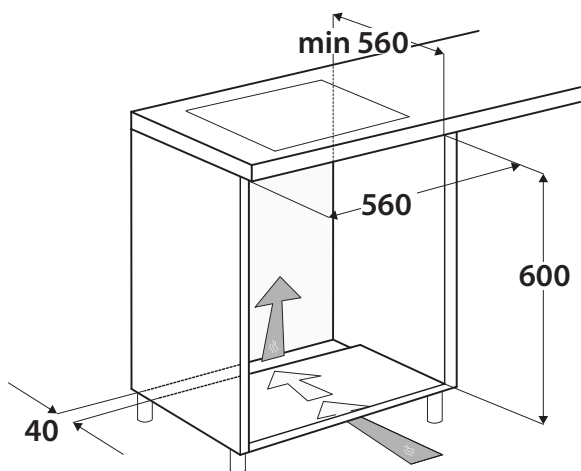
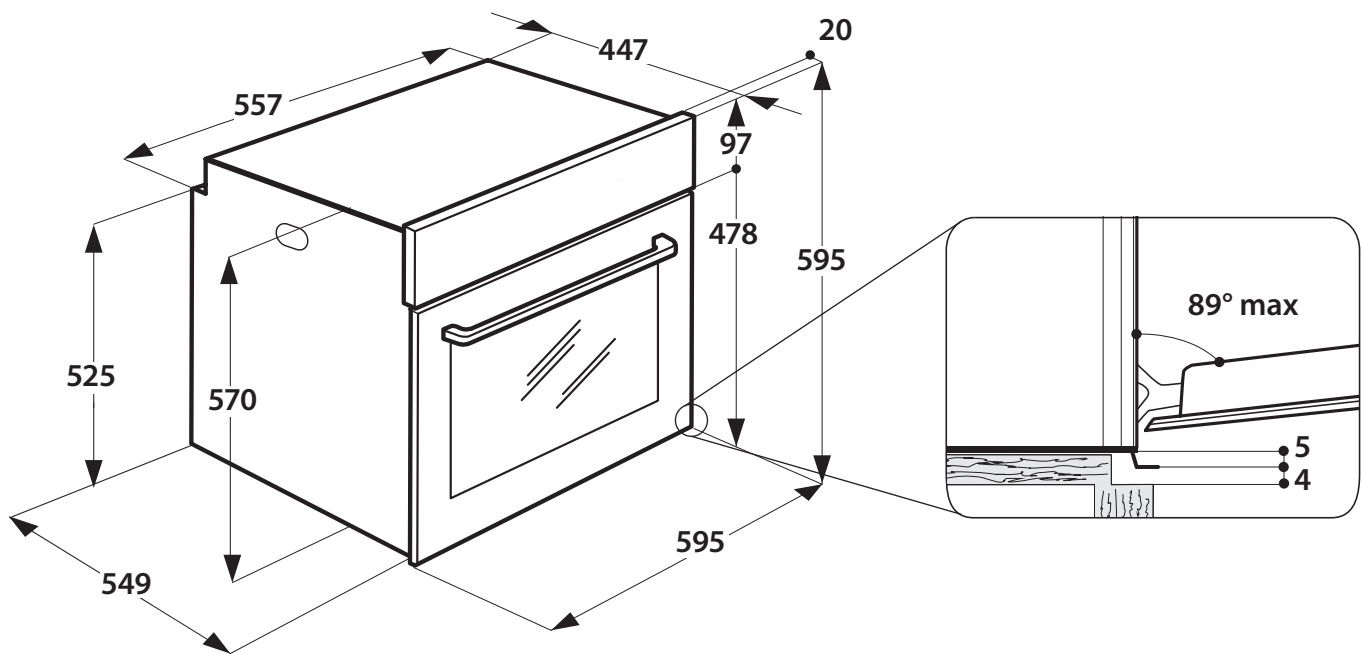
Laitteen suunnittelussa, valmistuksessa ja jakelussa on noudatettu seuraavia Euroopan unionin direktiivejä: LVD 2014/35/EU, EMC 2014/30/EU ja RoHS 2011/65/EU.

Tämä laite on suunniteltu olemaan kosketuksessa elintarvikkeisiin, ja se vastaa eurooppalaista säädöstä  nro 1935/2004.

Tämä laite noudattaa EU:n asetusten 65/2014 ja 66/2014 energiamerkintä- ja ekosuunnitteluvaatimuksia eurooppalaisen standardin EN 60350-1 mukaisesti.







400010899167

Painettu Italiassa