

VĂ MULȚUMIM CĂ AȚI ACHIZIȚIONAT UN PRODUS INDESIT.

Pentru a beneficia de servicii complete de asistență, vă rugăm să vă înregistrați produsul pe www.indesit.com/register



Înainte de a utiliza aparatul, citiți cu atenție instrucțiunile de siguranță.



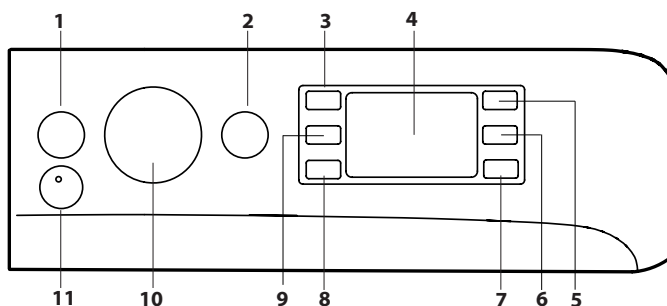
Înainte de a folosi mașina de spălat, bolțurile pentru transport trebuie îndepărtate obligatoriu. Pentru instrucțiuni mai detaliate privind demontarea acestora, consultați Ghidul de instalare.



Acest simbol vă reamintește să citiți acest manual de instrucțiuni.

PANOUL DE COMANDĂ

1. Buton ON/OFF
2. Buton și indicator START/PAUSE
3. Buton TEMPERATURĂ
4. DISPLAY
5. Buton OPȚIUNI
6. Buton DOAR USCARE
7. Buton USCARE
8. Buton PORNIRE ÎNTÂRZIATĂ
9. Buton CENTRIFUGĂ
10. SELECTOR PROGRAME
11. Buton PUSH & GO



TABEL PROGRAME

Sarcină maximă 8 Kg		Putere absorbită în off-mode 0,5 W / în left-on mode 8 W							Detergenți și Aditivi		Detergent recomandat		Umiditate reziduală % (****)	Consum energie kWh	Apă total l	Temperatura de spălare °C
Program	Temperatură	Centrifugă maximă (rotații)	Sarcină maximă de spălare (kg)	Durată (h : m)	Uscare	Sarcină maximă de uscare (kg)	Spălare	Balsam	Praf	Lichid						
							2	3								
1	Bumbac (2)	40 °C	☼ - 60 °C	1400	8.0	3:55	●	○	✓	✓	49	1.40	105	45		
2	Sintetice (3)	40 °C	☼ - 60 °C	1200	4.0	2:55	●	○	✓	✓	35	0.80	55	43		
3	Amestec	40 °C	☼ - 40 °C	1000	8.0	**	●	○	-	✓	-	-	-	-		
4	Eco 40-60 (1) (Spălare)	40 °C	40 °C	1351	8.0	3:30	●	○	✓	✓	53	0.77	54	33		
				1351	4.0	2:45	●	○	✓	✓	53	0.65	52	36		
				1351	2.0	2:10	●	○	✓	✓	53	0.45	37	33		
5	Rufe Albe	60 °C	☼ - 90 °C	1400	8.0	2:45	●	○	✓	✓	49	0.90	90	55		
6	Delicate	30 °C	☼ - 30 °C	0	1.0	**	●	○	-	✓	-	-	-	-		
7	Rufe colorate	40 °C	☼ - 40 °C	1400	8.0	**	●	○	-	✓	-	-	-	-		
8	Rufe Negre	30 °C	☼ - 30 °C	800	5.0	**	●	○	-	✓	-	-	-	-		
9	Antimiroso	40 °C	☼ - 40 °C	1000	3.5	**	●	○	✓	✓	-	-	-	-		
10	20°C	20 °C	☼ - 20 °C	1400	8.0	1:50	●	○	-	✓	49	0.16	90	22		
11	Lână	40 °C	☼ - 40 °C	800	2.0	**	●	○	-	✓	-	-	-	-		
12	Rapide 30'	30 °C	☼ - 30 °C	800	4.5	0:30	-	○	-	✓	71	0.20	45	27		
13	Spală&Uscă 45'	30 °C	30 °C	1400	1.0	**	●	○	-	✓	-	-	-	-		
14	AirFresh	-	-	-	-	**	●	-	-	-	-	-	-	-		
15	Clătire + Centrifugare	-	-	1400	8.0	**	●	○	-	-	-	-	-	-		
16	Centrifugare + Golire *	-	-	1400	8.0	**	●	○	-	-	-	-	-	-		

● Dozaj necesar ○ Dozaj opțional

4	Eco 40-60 (4) (Spălare și Uscare)	40 °C	40 °C	1351	6.0	9:20	●	6.0	●	○	✓	✓	0	3,80	60	-
				1351	3.0	5:10	●	3.0	●	○	✓	✓	0	1,98		

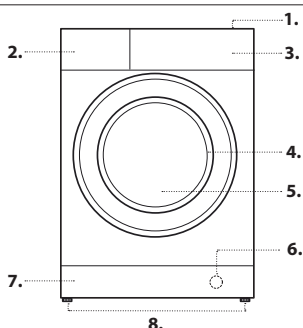
Durata ciclului indicată pe display sau în carte este calculată în baza unor condiții standard. Timpul efectiv poate varia în baza a numeroși factori, precum temperatura și presiunea apei la intrare, temperatura mediului, cantitatea de detergent, cantitatea și tipul încărcăturii, echilibrarea încărcăturii, opțiunile suplimentare selectate. În afară de programul Eco 40-60, valorile specificate pentru programe sunt strict orientative.

1) Eco 40-60 (Spălare) - Ciclu de spălare testat conform reglementărilor Ecodesign ale UE 2019/2014. Programul cu cel mai mic consum de energie și apă, pentru spălarea articolelor de bumbac cu nivel normal de murdărie. Doar afișare: turațiile de centrifugare care apar pe afișaj pot fi ușor diferite de cele specificate în tabel.

4) Eco 40-60 (Spălare și Uscare) - Ciclu de spălare și uscare testat conform reglementărilor Ecodesign ale UE 2019/2014. Pentru a accesa ciclul de „spălare și uscare”, selectați programul de spălare „Eco40-60” și setați ☼ nivelul de uscare la „max”. Programul cu cel mai mic consum de energie și apă, pentru spălarea și uscarea articolelor de bumbac cu nivel normal de murdărie. La sfârșitul ciclului articolele de îmbrăcăminte pot fi puse imediat în dulap.

DESCRIEREA PRODUSULUI

1. Plan de lucru
2. Sertarul pentru detergenți
3. Panou de control
4. Mâner
5. Hublou
6. Pompă de evacuare (în spatele soclului)
7. Soclu (detașabil)
8. Picioare reglabile (2)



Pentru toate instituțiile de probă:

2) Program bumbac lung: setați programul 1 cu o temperatură de 40°C.

3) Program sintetic lung: setați programul 2 cu o temperatură de 40°C.

* Dacă selectați programul 16 și excludeți centrifugarea, mașina va face doar evacuarea.

** Puteți controla durata programelor de spălare pe display.

*** După terminarea programului și centrifugarea la cea mai mare turație care se poate selecta, la setarea implicită a programului.

SERTAR DETERGENȚI

Compartiment 1: Nu turnați detergent în compartimentul 1.

Detergentul trebuie turnat numai în compartimentul 2.

Compartiment 2: Detergent pentru spălare (sub formă de praf sau lichid)

Când utilizați detergent lichid este recomandat să folosiți peretele despărțitor A prevăzut pentru dozarea corectă.

Pentru utilizarea de detergent praf puneți peretele despărțitor în cavitatea B.

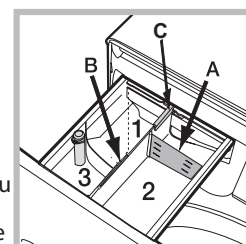
Compartiment 3: Aditivi (soluție de înmuiat, etc.)

Balsamul nu trebuie să depășească nivelul „max” indicat pe pivotul central.

! Utilizați detergenți praf pentru rufe albe de bumbac, pentru prespălare și pentru spălarea la temperaturi mai mari de 60°C.

! Respectați indicațiile de pe ambalajul detergentului.

! Pentru a scoate sertarul, apăsați pe levierul C și trageți-l spre exterior.



PROGRAME

Respectați recomandările indicate pe simbolurile de spălare a rufelor. Valoarea indicată în simbol este temperatura maximă recomandată pentru spălarea rufelor.



Bumbac: pentru a spăla prosoape, lenjerie intimă, fețe de masă etc. din bumbac și în rezistent, cu murdărie normală și rezistentă.
Sintetice: specific pentru a spăla rufe sintetice. În prezența unei murdării mai rezistente, se poate mări temperatura până la 60° și se poate utiliza și un detergent pfaf.

Amestec: pentru a spăla articole rezistente cu un grad ușor sau normal de murdărie, din bumbac, în, fibre sintetice și fibre mixte.

Eco 40-60: pentru spălarea articolelor de bumbac cu nivel normal de murdărie, care se pot spăla la 40 °C sau la 60 °C, împreună, în același ciclu. Acesta este programul standard pentru articole de bumbac și asigură cel mai mic consum de apă și de energie.

Rufe Albe: rufe albe foarte murdare.

Delicate: folosiți programul 6 pentru spălarea rufelor foarte delicate. Se recomandă să întoarceți pe dos rufele înainte de spălare. Pentru cele mai bune rezultate, vă recomandăm utilizarea unui detergent lichid pentru rufe delicate.

Selecționând funcția de uscare bazată doar pe timp, la sfârșitul spălării va fi efectuată o uscare deosebit de delicată datorită unei mișcări ușoare și unui jet de aer la o temperatură controlată corespunzător.

Duratele recomandate sunt următoarele:

1 kg de material sintetic --> 150 min.

1 kg de material sintetic și bumbac --> 180 min.

1 kg de bumbac --> 180 min.

Gradul de uscare va depinde de încărcarea mașinii și de compoziția țesăturii.

Rufe colorate: folosiți programul 7 pentru spălarea rufelor de culori deschise. Programul este conceput pentru a păstra strălucirea vie a culorilor în timp.

Rufe Negre: folosiți programul 8 pentru spălarea rufelor de culoare închisă. Programul este conceput pentru întreținerea culorilor închise în decursul timpului. Pentru cele mai bune rezultate, vă recomandăm utilizarea unui detergent lichid pentru rufe de culori închise.

Dacă selectați funcția de uscare, la terminarea spălării se efectuează automat o uscare delicată care protejează culorile rufelor. Pe display se va afișa nivelul Sarcina Max.: 5 kg.

Antimiro: folosiți programul 9 pentru spălarea rufelor pentru a elimina mirosurile neplăcute (de ex. fum, transpirație, prăjeală). Programul este conceput pentru a elimina mirosurile neplăcute, protejând fibrele țesăturilor. Se recomandă spălarea la 40° a articolelor sintetice sau a încărcăturilor mixte.

20°C: pentru spălarea articolelor de bumbac ușor murdare, la o temperatură de 20 °C.

Lână - Woolmark Apparel Care - Blue:

Ciclul de spălare „Lână” al acestei mașini de spălat a fost aprobat de Woolmark Company pentru spălarea rufelor de lână clasificate ca fiind „lavabile de mână”, cu condiția ca spălarea să se efectueze cu respectarea instrucțiunilor de pe eticheta rufelor și a indicațiilor furnizate de producătorul acestei mașini de spălat. (M1318)



Rapide 30': acest ciclu este conceput pentru a spăla rufe ușor murdare la 30° (în afară de lână și mătase) cu o încărcătură maximă de 4.5 kg în scurt timp: durează doar 30 de minute și economisește energie și timp.

Spală&Usucă 45': este creat pentru a spăla și usca hainele puțin murdare în timp scurt. Alegând acest ciclu se pot spăla și usca max 1 kg de rufe în numai 45 de minute. Pentru a obține rezultate mai bune, folosiți un detergent lichid și, înainte a introduce rufe în mașină, puneți produsele de scos pete sau de albit pe gulere, manșete sau pete în general.

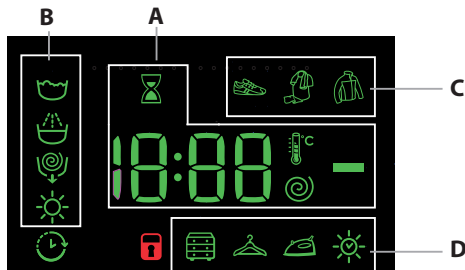
AirFresh: ciclul ideal pentru a reîmprospăta și elimina în 30' mirosurile neplăcute din articolele din bumbac și sintetice (max 1.5 kg), în special de fum, fără faza de spălat.

Clătire + Centrifugare: este conceput pentru clătire și centrifugare.

Centrifugare + Golire: este conceput pentru centrifugare și evacuarea apei.

DISPLAY

Ecranul este util pentru a programa mașina și a furniza numeroase informații.



În secțiunea **A** este afișată durata diferitelor programe la dispoziție și a celui rămas, în cazul unui ciclu de spălare deja în desfășurare; dacă a fost programat un interval de PORNIRE ÎNTĂRZIATĂ, este afișat intervalul rămas până la pornirea programului selectat.

În plus, prin apăsarea tastei corespunzătoare, sunt afișate valorile maxime ale vitezei de centrifugare, ale temperaturii și timpului de uscare pe care mașina le poate realiza în baza programului selectat sau a ultimelor valori selectate dacă sunt compatibile cu programul ales.

Clepsidra se va aprinde intermitent în momentul în care mașina

elaborează datele în funcție de programul selectat. După max. 10 minute de la pornire pictograma „clepsidra” luminează continuu și se afișează timpul rămas definitiv. Pictograma clepsidra se va stinge apoi după circa 1 minut de la afișarea timpului rămas definitiv.

În secțiunea **B** sunt afișate „fazele de spălare” prevăzute pentru ciclul selecționat și cele în curs de desfășurare, în cazul unui program deja pornit:

- Spălare
- Clătire
- Centrifugare / Golire
- Uscare

Simbolul iluminat indică faptul că pe display este afișată valoarea „Pornirii întârziată” setate.

În secțiunea **C** sunt prezente cele trei nivele referitoare la opțiunile de spălare. În secțiunea **D** sunt prezente pictogramele referitoare la cele trei niveluri de uscare și pictograma care se aprinde când se setează o uscare temporizată.

Indicator Hublou blocat

Simbolul aprins indică blocarea hubloului. Pentru a evita daune este necesar să se aștepte ca simbolul să se stingă înainte de a deschide ușa. Pentru a deschide ușa în timpul executării unui ciclu, apăsați Buton START/PAUSE ; când simbolul se stinge, puteți deschide ușa.

PRIMA FOLOSIRE

După instalare, înainte de folosire, efectuați un ciclu de spălare cu detergent și fără rufe, selectând programul „Auto Curățare”.

FOLOSIREA ZILNICĂ

Pregătiți rufe potrivit recomandărilor din secțiunea „RECOMANDĂRI ȘI SUGESTII”.

Programare rapidă

- Apăsați Buton ON/OFF indicatorul referitor la Buton START/PAUSE va emite un semnal intermitent de culoare verde.

- Deschideți ușa hublou. Introduceți rufe în mașină, fiind atenți să nu depășiți cantitatea indicată în tabelul de programe.

- Extrageți sertarul și turnați detergent în compartimentele respective, așa cum se arată în secțiunea „SERTAR DETERGENȚI”.

- Închideți hublou.

- Apăsați Buton „PUSH & GO” pentru a porni programul de spălare.

Programarea tradițională

- Apăsați Buton ON/OFF indicatorul referitor la Buton START/PAUSE va emite un semnal intermitent de culoare verde.

- Deschideți ușa hublou. Introduceți rufe în mașină, fiind atenți să nu depășiți cantitatea indicată în tabelul de programe.

- Extrageți sertarul și turnați detergent în compartimentele respective, așa cum se arată în secțiunea „SERTAR DETERGENȚI”.

- Închideți hublou.

- Selectați cu butonul PROGRAMARE programul dorit; acestuia îi sunt asociate o temperatură și o viteză de centrifugare care pot fi modificate. Pe ecran va apărea și durata ciclului.

- Modificarea temperaturii și/sau a centrifugării: Mașina afișează automat temperatura și centrifuga maxime prevăzute pentru programul ales, sau ultimele selectate, dacă sunt compatibile cu programul. Apăsând Buton

se reduce treptat temperatura până la spălarea la rece „OFF”. Apăsând Buton se reduce treptat viteza de centrifugare până la excluderea sa „OFF”. Din acest moment, apăsarea ulterioară a Butonilor va aduce valorile de temperatură și viteză de centrifugare la cele maxime prevăzute.

- Alegeți opțiuni dorite.

- Apăsați Buton START/PAUSE pentru a porni programul de spălare, indicatorul luminos se va aprinde de culoare verde și hublou se va bloca (simbolul aprins).

PUNEȚI ÎN PAUZĂ UN PROGRAM

Pentru a pune spălarea în pauză, apăsați Buton START/PAUSE ; indicatorul se va aprinde intermitent de culoare portocalie. Dacă simbolul nu este aprins, puteți deschide ușa. Pentru a continua spălarea de unde a fost întreruptă, apăsați din nou Buton START/PAUSE .

DESCHIDEȚI HUBLOUL, DACĂ ESTE NEVOIE.

După pornirea programului, simbolul se aprinde pentru a arăta că hublou nu poate fi deschis. Cât timp un ciclu de spălare este în curs de execuție, hublou rămâne blocat. Pentru a deschide hublou în timp ce un program este în curs de desfășurare, pentru a adăuga sau a scoate rufe, apăsați Buton START/PAUSE pentru a-l pune în pauză; indicatorul se va aprinde intermitent de culoare portocalie. Dacă simbolul nu este aprins, puteți deschide ușa. Apăsați din nou Buton START/PAUSE pentru a continua programul.

SCHIMBAREA UNUI PROGRAM DE SPĂLARE ÎN TIMP CE ESTE ÎN CURS DE DESFĂȘURARE

Pentru a schimba un program în timpul executării unui ciclu, puneți mașina de spălat în pauză apăsând Buton START/PAUSE (indicatorul corespunzător se va aprinde intermitent de culoare portocalie; alegeți ciclul dorit și apăsați din nou Buton START/PAUSE .

! Dacă doriți să anulați un ciclu deja activat, apăsați îndelung Buton ON/OFF . Ciclul se va întrerupe iar mașina se va opri.

TERMINAREA PROGRAMULUI:

Este indicat prin mesajul „END” pe display; când simbolul se stinge, puteți deschide hublou. Deschideți ușa, scoateți rufe și opriți mașina de spălat. Dacă nu apăsați butonul de ON/OFF , mașina de spălat se va opri automat după aproximativ 10 minute. Închideți robinetul de apă, deschideți hublou și descărcați mașina de spălat rufe. Lăsați hublou întredeschis pentru a permite tamburului să se usuce.

OPȚIUNI

- Dacă opțiunea selectată nu este compatibilă cu programul ales, indicatorul se va aprinde intermitent, iar opțiunea nu se va activa.



Antipată

Această opțiune permite selectarea tipului de murdărie astfel încât să se adapteze ciclul în mod optim pentru îndepărtarea petelor. Tipurile de murdărie sunt:

- **Mâncare**, de exemplu, pentru petele de alimente și băuturi.
- **Muncă**, de exemplu, pentru petele de unsoare și cerneală.
- **Outdoor**, de exemplu, pentru petele de noroi și iarbă.

! Durata ciclului de spălare variază în funcție de tipul murdăriei selectate.

Pornire întârziată

Pentru a programa pornirea întârziată a programului dorit, apăsați Buton respectiv pentru a alege timpul de întârziere dorit. Când această opțiune este activă, pe display se va aprinde simbolul Pentru a anula pornirea întârziată, apăsați Buton până când pe display apare scris „OFF”.

Temperatură

Fiecare program are o temperatură prestabilită. Dacă doriți să modificați temperatura, apăsați Buton Valoarea este afișată pe display.

Centrifugă

Fiecare program are o viteză de centrifugare prestabilită. Dacă doriți să modificați viteza de centrifugare, apăsați Buton Valoarea este afișată pe display.

Alegerea programului de uscare

La prima apăsare a tastei mașina alege automat nivelul de uscare maxim, compatibil cu programul selectat. Următoarele apăsări reduc nivelul și ulterior durata de uscare, până la excluderea completa a fazei (OFF). Sunt prevăzute două posibilități:

A - În funcție de gradul de umiditate al rufelor de uscat:

Uscat Ideal ptr hainele de pus în dulap, fără călcare.

Mediu : Indicat ptr rufe care nu au nevoie de o uscare completă.

Călcare : Indicat ptr rufe ce necesită călcare

Nivelul de umiditate reziduală înmoaie pliurile și deci facilitează întinderea lor, prin călcare.

B - În funcție de timp: de la **210** la **30** de minute.

La încheierea procesului de uscare se activează o fază de răcire. Dacă în mod excepțional cantitatea de rufe de spălat și uscat este superioară maximumului prevăzut, efectuarea spălării, iar la încheierea programului, subdivizați cantitatea și repuneți o parte în mașină. După care urmați instrucțiunile prevăzute pentru efectuarea **Doar uscare**. Repetați aceeași procedură pentru rufe rămase.

N.B.: la sfârșitul uscării are loc întotdeauna o perioadă de răcire.

Doar uscare

Apăsați tasta pentru a efectua doar uscarea. După ce ați selectat programul dorit compatibil cu tipul de rufe de tratat, la apăsarea tastei se exclude faza de spălare și va fi activată uscarea cu nivelul maxim prevăzut pentru programul selectat. Se poate modifica și seta nivelul sau durata uscării apăsând tasta uscare (Nu este compatibil cu programele 13 și 14).

PUSH & GO

Pentru a porni ciclul Push&Go țineți apăsat butonul pentru 2 secunde. Indicatorul aprins arată că ciclul este pornit. Ciclul de spălare și uscare este ideal pentru articolele de bumbac și sintetice, funcționând la o temperatură de spălare de 30° și o viteză maximă de centrifugare de 1000 turații pe minut. În timpul uscării, temperatura maximă atinsă este de aprox. 60°C. La terminarea programului, umiditatea reziduală este egală cu nivelul .

Cantitate max. recomandată 3 kg.

Durata afișată pe display este cea maximă permisă de ciclul Push&Go. În cazul în care cantitatea este inferioară celei maxime sau cu o compoziție predominantă de articole din material sintetic, durata efectivă a ciclului va fi mai mică.

Cum funcționează?

1. Introduceți rufe (articole de bumbac și/sau sintetice) și închideți ușa.
2. Turnați detergentul și/sau aditivii.
3. Porniți programul ținând apăsată pentru 2 secunde tasta Push&Go. Indicatorul se va aprinde de culoare verde și ușa se va bloca (simbolul ușă blocată aprins).

N.B.: Pornirea spălării de la tasta Push&Go activează un ciclu automat de spălare și uscare recomandat pentru bumbac și sintetice nepersonalizabil.

4. Se poate utiliza programul automat doar pentru spălare, excluzând uscarea. Apăsați, după apăsarea tastei Push&Go, tasta uscare pictograma de uscare a nivelului se stinge. Cantitatea max doar pentru spălare este 4 kg. Nu se poate personaliza ulterior programul.

Pentru a deschide ușa în timpul executării unui ciclu automat, apăsați tasta START/PAUSE; când simbolul ușă blocată se stinge, puteți deschide ușa doar în timpul fazei de spălare. Apăsați din nou tasta START/PAUSE pentru a relua programul de unde era oprit.

5. La încheierea programului, se va aprinde indicatorul END.

RECOMANDĂRI ȘI SUGESTII

Separati rufe în funcție de:

Tipul țesăturii (bumbac, fibre mixte, sintetice, lână, rufe care se spală de mână). Culoare (separati rufe colorate de cele albe, spălați separat articolele colorate noi). Delicate (articolele mici - precum ciorapii de nylon - elementele cu copci - precum sutienele - introduceți-le într-un săculeț de stofă).

Goliți buzunarele

Obiectele precum monezile sau brichetele pot deteriora mașina de spălat și cuva. Controlați nasturii.

Respectați recomandările referitoare la dozaj/aditivii

Astfel obțineți rezultate de curățare optime. În material nu rămân reziduuri de detergent care să provoace iritații și se reduce risipa de detergent.

Spălați la temperaturi mai mici, cu cicluri mai lungi

Programele cu cele mai bune consumuri de energie sunt, în general, cele care durează mai mult, dar folosesc temperaturi mai mici.

Respectați cantitățile de rufe

Dacă încărcați mașina de spălat respectând capacitățile indicate în „TABEL PROGRAME”, economisiți apă și energie.

Zgomot și umezeală rămasă

Acestea sunt influențate de turația de centrifugare: cu cât aceasta este mai mare în etapa de stoarcere, cu atât crește zgomotul și scade cantitatea de apă rămasă în rufe.

ÎNTREȚINEREA ȘI ÎNGRIJIREA

Pentru orice operațiune de curățare și întreținere, stingeți și deconectați mașina. Nu folosiți lichide inflamabile pentru curățarea mașinii de spălat. Curățați și întrețineți periodic mașina (de cel puțin 4 ori pe an).

Înterupeți apa și curentul electric

Închideți robinetul de apă după fiecare spălare. Se limitează astfel uzura instalației hidraulice a mașinii de spălat și se elimină pericolul scurgerilor. Scoateți fișa din priză de curent atunci când curățați mașina de spălat și când se efectuează lucrări de întreținere.

Curățarea mașinii de spălat

Partea externă și părțile din cauciuc pot fi curățate cu o lavetă înmuiată în apă caldă și săpun. Nu folosiți solvenți sau substanțe abrazive. Mașina de spălat este prevăzută cu un program de „Auto-curățare” a pieselor interne care trebuie realizat fără niciun fel de încărcătură în cuvă. Detergentul (în cantitate de 10% din cea recomandată pentru rufe puțin murdare) sau aditivii specifici pentru curățarea mașinii de spălat pot fi folosite ca mijloace auxiliare în programul de spălare. Se recomandă efectuarea programului de curățare la fiecare 40 de cicluri de spălare. Pentru a activa programul, apăsați simultan butoanele și pentru 5 secunde.

Programul pornește automat și durează aproximativ 70 de minute. Pentru a termina ciclul, apăsați butonul START/PAUSE .

Curățarea sertarului pentru detergenți

Spălați-l sub un jet de apă; această operație trebuie efectuată frecvent.

Îngrijirea hubloului și a cuvei

Lăsați mereu hubloul întredeschis pentru a evita formarea de mirosuri urâte.

Curățarea pompei

Mașina de spălat este dotată cu o pompă de autocurățare care nu are nevoie de întreținere. Se poate întâmpla însă ca unele obiecte mici (monede, nasturi) să cadă în anticamera care protejează pompa, situată în partea inferioară a acesteia.

! Verificați ca ciclul de spălare să fie încheiat și scoateți ștecărul din priză.

Pentru a avea acces la anticameră:

1. îndepărtați panoul de acoperire de pe latura anterioară a mașinii, apăsând spre centru, apoi împingeți în jos de pe ambele laturi și scoateți-l;
2. deșurubați capacul pompei de evacuare rotindu-l în sens antiorar: este normal să iasă puțină apă;
3. curățați cu grijă interiorul;
4. înșurubați la loc capacul;
5. montați din nou panoul verificând, înainte de a-l împinge spre mașină, că ați introdus cărligele în orificiile respective.

Controlați tubul de alimentare cu apă

Controlați tubul de alimentare cel puțin o dată pe an. Dacă este crăpat sau fisurat, trebuie să fie înlocuit: pe parcursul spălării, presiunea puternică ar putea provoca spargeri neașteptate.

! Nu folosiți niciodată tuburi folosite deja.

SISTEMUL DE ECHILIBRARE A SARCINII

Pentru a evita trepidațiile excesive, înainte de stoarcere, cuva mașinii va distribui cantitatea de rufe în mod uniform, centrifuga efectuând câteva rotații la o viteză mai mare decât viteza de spălare. Dacă, după numeroase încercări, mașina nu reușește să echilibreze greutatea, stoarcerea rufelor se va face la o viteză mai mică decât cea prevăzută în program. Dacă instabilitatea este prea mare, mașina va distribui greutatea în locul centrifugei. Pentru a favoriza o mai bună repartizare a rufelor și echilibrarea corectă a mașinii, se recomandă să introduceți în mașină atât articole mari cât și mici.

ACCESORII

Contactați Serviciul de Asistență pentru a controla dacă următoarele accesorii sunt disponibile pentru acest model de mașină de spălat.

Kit de suprapunere

Cu acest accesoriu, puteți fixa uscătorul pe partea superioară a mașinii dvs. de spălat pentru a economisi spațiu și pentru a ușura încărcarea și golirea uscătorului.

TRANSPORTUL ȘI MANIPULAREA

Nu ridicați mașina de spălat ținând-o de planul superior.

Scoateți ștecherul din priză de curent și închideți robinetul de apă.

Controlați că hubloul și sertarul pentru detergenți sunt închise bine.

Deconectați tubul de alimentare de la robinetul de apă, apoi deconectați tubul de evacuare. Scoateți toată apa rămasă din tuburi și fixați-le astfel încât să nu poată fi deteriorate în timpul transportului. Aplicați șuruburile de transport. Urmați, în ordine inversă, procedura de scoatere a șuruburilor de transport descrisă în „Instrucțiunile de instalare”.

DEMO MODE: pentru a dezactiva această funcție, opriți mașina de spălat rufe. Apoi, apăsați și mențineți apăsat butonul „START/PAUSE” și, în decurs de 5 secunde, apăsați și pe butonul de „ON/OFF” și mențineți ambele butoane apăsați timp de 2 secunde.

ANOMALII ȘI REMEDII

Se poate întâmpla ca mașina de spălat să nu funcționeze. Înainte de a suna la Serviciul de Asistență, verificați să nu fie vorba despre o problemă ușor de rezolvat, pe baza listei de mai jos.

Anomalii	Cauze posibile / Rezolvare
Mașina de spălat nu se aprinde.	Ștecărul nu este introdus în priză de curent, sau nu face contact. Aveți o pană de curent la domiciliu.
Ciclul de spălare nu pornește.	Ușa nu este bine închisă. Buton ON/OFF nu a fost apăsată. Buton START/PAUSE nu a fost apăsată. Robinetul de apă nu este deschis. A fost fixată o întârziere de pornire.
Mașina de spălat nu încarcă apă (Pe display este vizualizat mesajul „H2O”).	Furtunul de alimentare cu apă nu este racordat la robinet. Furtunul este îndoit. Robinetul de apă nu este deschis. Apa la domiciliul dvs. este oprită. Apa nu are presiune suficientă. Buton START/PAUSE nu a fost apăsată.
Mașina de spălat încarcă și descarcă apă încontinuu.	Tubul de evacuare nu a fost instalat la o distanță cuprinsă între 65 și 100 cm de pământ. Capătul tubului de evacuare este cufundat în apă. Evacuarea din perete nu are răsufare pentru aer. Dacă după aceste verificări problema nu se rezolvă, închideți robinetul de apă, stingeți mașina de spălat și chemați Serviciul de Asistență. Dacă locuința se află la ultimele etaje ale unui edificiu, este posibil să aibă loc fenomene de sifonare, motiv pentru care mașina de spălat încarcă și descarcă apă încontinuu. Pentru a elimina acest inconvenient, se găsesc în comerț supape anti-sifonare.
Mașina de spălat nu se golește sau nu stoarce.	Programul nu prevede evacuarea: cu unele programe, trebuie pornit manual. Tubul de evacuare este îndoit. Conducta de descărcare este înfundată.
Mașina de spălat vibrează foarte mult în timpul stoarcerii.	Cuva, în momentul instalării, nu a fost deblocată corect. Mașina de spălat nu este în plan orizontal. Mașina de spălat este prea aproape de pereți și mobilier.
Mașina de spălat pierde apă.	Tubul de alimentare cu apă nu este bine înșurubat. Sertarul pentru detergenți este înfundat. Tubul de evacuare nu este fixat bine.
Indicatoarele Opțiunilor și ale START/PAUSE luminează intermitent repede și display-ul afișează un cod de anomalie (ex.: F-01, F-..).	Opriți mașina și scoateți ștecărul din priză; așteptați aprox. 1 minut înainte de a o reaprinde. Dacă anomalia persistă, contactați Serviciul de asistență.
Se formează prea multă spumă.	Detergentul nu este compatibil cu mașina de spălat (trebuie să fie scris „pentru mașina de spălat”, „de mână și în mașina de spălat”, sau ceva asemănător). Dozajul a fost excesiv.
Nu se activează PUSH & GO.	După pornirea mașinii s-a acționat altă comandă decât PUSH & GO.
Mașina de spălat nu usucă.	Ștecherul nu este introdus sau nu a fost suficient introdus în priză de curent astfel încât să existe conexiune electrică. În casă nu este curent electric. Hubloul nu este bine închis. A fost fixată o întârziere de pornire. USCARE este poziționat în dreptul valorii OFF.



Puteți descărca INSTRUCȚIUNILE PENTRU SECURITATE ȘI INSTALARE, FIȘA TEHNICĂ ȘI DATELE ENERGETICE:

- de la pagina de internet Web - <http://docs.indesit.eu>
- Folosind codul QR
- Ca alternativă, **contactați Serviciul de Asistență** (Numărul de telefon este specificat în cartea de garanție). Când contactați Serviciul de Asistență, trebuie să furnizați codurile de pe eticheta adezivă aplicată în interiorul hubloului.
- Pentru informații despre reparații și întreținere, vizitați www.indesit.com

Informațiile despre model se pot obține cu ajutorul codului QR trecut pe eticheta cu date despre consumul de energie. Eticheta conține și identificatorul de model, care se poate folosi pentru a consulta portalul registru de la adresa <https://eprel.ec.europa.eu>

