

Korisnički priručnik



www.indesit.com/register



KORISNIČKI PRIRUČNIK



ZAHVALJUJEMO VAM NA KUPOVINI PROIZVODA INDESIT.

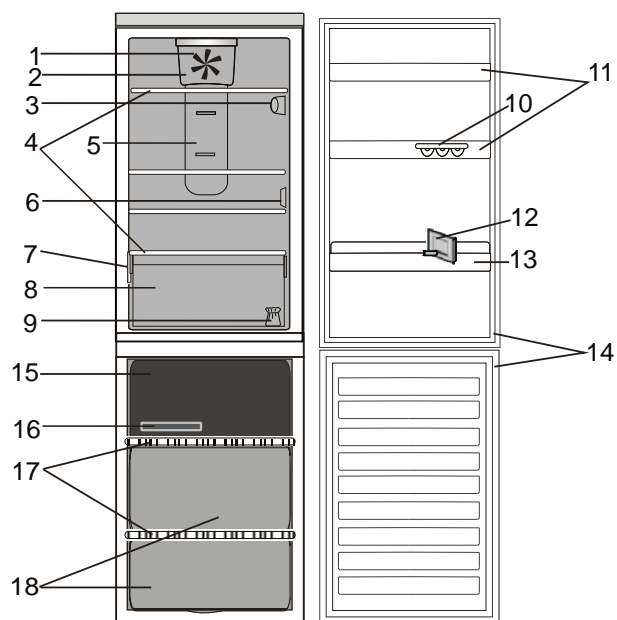
Kako bismo vam mogli pružiti potpuniju pomoć, registrirajte svoj uređaj na adresi

www.indesit.com/register

KAZALO

Upotreba i br. 38; Vodič za održavanje	2
Opis proizvoda	2
Dodatni pribor *	2
.....	2
Upravljačka ploča	3
Svjetlo hladnjaka	3
Police	4
Vrata	4
Odjeljak hladnjaka No-frost	4
Odjeljak zamrzivača No-frost	4
Način upotrebe uređaja	5
Prva upotreba	5
Hladnjak i odlaganje namirnica	5
Način odlaganja svježih namirnica i pića	5
Odlaganje namirnica u zamrzivač	6
Skidanje spremnika ladice zamrzivača	6
Savjeti za zamrzavanje i čuvanje svježih namirnica	6
Zamrznuta jela: savjeti za kupovinu	6
Vrijeme odlaganja za namirnice zamrznute kod kuće	7
Funkcionalni tonovi	7
Tablica alarma	8
Preporuke u slučaju da se uređaj ne upotrebljava	8
Čišćenje i održavanje	9
Rješavanje problema	10
Postprodajni servis	11
Vodič za postavljanje	12

Opis proizvoda



Hladnjak

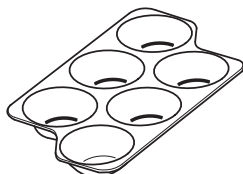
1. Ventilator *
2. Pokrov ventilatora*
3. Elektronička upravljačka ploča / jedinica svjetla
4. Police
5. Područje višestrukog protoka hladnog zraka
6. Pokrov senzora
7. Nazivna pločica s trgovačkim nazivom
8. Pretinac za održavanje svježine voća i povrća
9. Komplet za promjenu smjera otvaranja vrata
10. Polica za jaja *
11. Duboke police u vratima
12. Separator za boce*
13. Polica za boce*
14. Brtva na vratima

Odjeljak zamrzivača

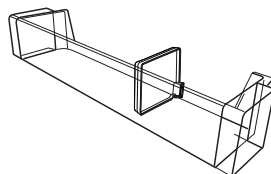
14. Brtve na vratima
15. Gornja ladica: najhladnije područje za zamrzavanje svježih namirnica
16. Ladica za led
17. Police
18. Ladice zamrzivača

Dodatni pribor *

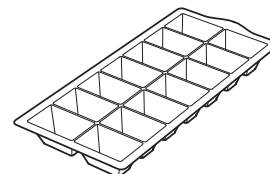
POLICA ZA JAJA



SEPARATOR ZA BOCE

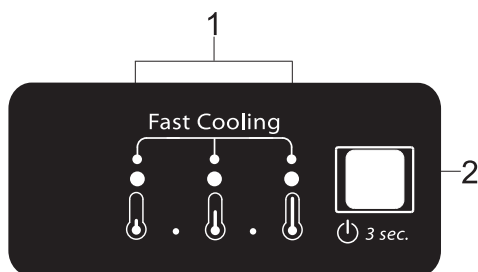


LADICA ZA LED



* Dostupno samo na određenim modelima

Upravljačka ploča



1. LED indikatori (za prikaz trenutne zadane vrijednosti temperature funkcije Fast Cooling (Brzo hlađenje))
2. Gumb Fast Cooling (Brzo hlađenje) /gumb temperature

Fast Cooling (Brzo hlađenje)

Upotreba funkcije brzo hlađenje preporučuje se za povećavanje mogućnosti hlađenja prilikom stavljanja velike količine namirnica u odjeljak hladnjaka.

Za uključivanje funkcije Brzo hlađenje pritisnite i 3 sekunde držite gumb Temperatura na upravljačkoj ploči dok se ne uključe sva 3 LED svjetla.

Ova se funkcija automatski isključuje nakon 24 sati i vraća se na prethodno odabranu zadanu vrijednost.



Funkcija se može ručno isključiti tako da pritisnete i 3 sekunde držite pritisnut gumb temperature na upravljačkoj ploči.

Napomena: Funkcija Brzo hlađenje treba se uključiti prije stavljanja svježih namirnica koje treba zamrznuti u odjeljak zamrzivača kako bi se povećala mogućnost zamrzavanja.

Postavka temperature

Pritisnite gumb temperature na upravljačkoj ploči kako biste namjestili temperaturu od najtoplije preko niže do najhladnije razine. Pritiskom na gumb Temperatura postavka temperature ciklički će se mijenjati. Kod prvog uključivanja uređaja zadana vrijednost temperature nalazi se u srednjem položaju (tvornička postavka). U sljedećoj tablici prikazuju se zadane vrijednosti temperature:



Napomena: Prikazane zadane vrijednosti odgovaraju prosječnoj temperaturi u cijelom hladnjaku.

Ventilator *

Ventilator poboljšava raspodjelu temperature u odjeljku hladnjaka omogućujući bolje čuvanje spremljenih namirnica.

Ako uređaj ima ventilator, on se može opremiti antibakterijskom filtrom.

Za kupovinu filtra posjetite web-mjesto ili se obratite službi za korisnike.

Zamrzavanje svježih namirnica

Stavite namirnice koje treba zamrznuti na rešetku u zamrzivač izbjegavajući njihov izravan kontakt s već zamrznutim namirnicama. Količina svježe hrane koju se može zalediti za 24 sata navedena je na nazivnoj pločici. Za zamrzavanje svježih namirnica rešetku zamrzivača stavite u gornji položaj.

Svjetlo hladnjaka

Za sustav osvjetljenja u odjeljku hladnjaka upotrebljavaju se LED žarulje koje omogućuju bolje osvjetljenje kao i vrlo nisku potrošnju.

Ako sustav LED svjetala ne radi obratite se servisu kako bi ih zamijenili.

Važno: Svjetlo odjeljka hladnjaka uključuje se kada se otvore vrata hladnjaka. Ako vrata ostanu otvorena dulje od 8 minute, svjetlo će se automatski isključiti.

* Dostupno samo na određenim modelima

Police

Sve police, preklopna vratašca i košare koje se izvlače mogu se skidati.

Vrata

Promjena smjera otvaranja vrata

Napomena: Smjer otvaranja vrata može se promijeniti. Ako tu radnju izvrši Postprodajni servis, nije pokrivena jamstvom. Slijedite upute u **Vodiču za postavljanje**.

Odjeljak hladnjaka No-frost

Odmrzavanje odjeljka hladnjaka u potpunosti je automatsko. Pojava kapljica vode na stražnjoj unutarnjoj stjenci odjeljka hladnjaka označava da je u tijeku periodično automatsko odmrzavanje.

Odleđena voda automatski teče u odvod i potom sakuplja u spremniku iz kojeg isparava.

Odjeljak zamrzivača No-frost

Hladnjaci No frost omogućuju kruženje rashlađenog zraka oko područja odlaganja i sprječavaju stvaranje leda i time u potpunosti uklanjaju potrebu odleđivanja.

Zaleđene namirnice ne lijepe se za stjenke, oznake ostaju čitljive, a prostor za odlaganje uredan i čist.

Način upotrebe uređaja

Prva upotreba

Nakon ugradnje pričekajte najmanje dva sata prije priključivanja uređaja na napajanje. Nakon priključivanja uređaja u struju on automatski započinje s radom. Idealne temperature skladištenja hrane tvornički su postavljene.

Nakon uključivanja uređaja, pričekajte 4 – 6 sati da se dostigne odgovarajuća temperatura pohrane za normalno napunjeni uređaj. Antibakterijski filter protiv neugodnog mirisa namjestite na ventilatoru, kao što je prikazano na pakiranju filtra (ako je uređaj opremljen).

Hladnjak i odlaganje namirnica

Odjeljak hladnjaka omogućava pohranu svježe hrane i pića. Odjeljak hladnjaka odleđuje se potpuno automatski. Povremena pojava kapljica vode na unutarnjoj stražnjoj stjenci odjeljka znak je automatske faze odleđivanja. Odleđena voda kanalicom se provodi do odvoda i potom sakuplja u spremniku iz kojeg isparava.

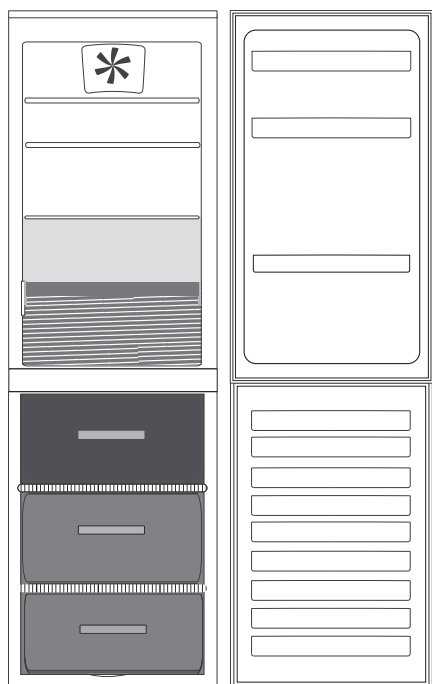
Napomena: okolna temperatura te učestalost otvaranja i zatvaranja vrata te položaj uređaja mogu utjecati na unutarnju temperaturu dva odjeljka. Namjestite temperature prema tim faktorima. U vrlo vlažnim uvjetima može se pojaviti kondenzacija u odjeljku hladnjaka, posebice na staklenim policama. U tom slučaju preporučuje se da zatvorite posude s tekućinom (npr. lonac s temeljcem), omotate hranu s visokim udjelom vode (npr. povrće) i potom uključite ventilator ako postoji. sve ladice, police na vratima i police mogu se izvaditi.

Ventiliranje

Prirodna cirkulacija zraka u odjeljku hladnjaka rezultira područjima različite temperature. Najhladnije područje je točno iznad pretinca za održavanje svježine voća i povrća i na stražnjoj stjenci. Najtoplije je na gornjem prednjem odjeljku. Nedovoljna ventilacija dovodi do povećanja potrošnje energije i smanjenje učinkovitosti hlađenja.

Način odlaganja svježih namirnica i pića

Namirnice koje ispuštaju veliku količinu etilena (jabuke, marelice, kruške, avokado, smokve, šljive, borovnice, dinje, grahorice) i one koje su osjetljive na taj plin kao što su voće, povrće i salate, uvijek se trebaju odvojiti i omotati kako bi dulje zadržale svježinu tijekom čuvanja; na primjer ne spremajte rajčice zajedno s kivijem ili kupusom. Namirnice ne spremajte preblizu kako bi se omogućila dovoljna cirkulacija zraka. Za omatanje namirnica upotrebljavajte spremnike od plastike, metala i stakla koji se mogu reciklirati i folije za omatanje. Ako imate malu količinu namirnica koje trebate spremati u hladnjak, preporučujemo upotrebu polica iznad ladice za očuvanje svježine voća i povrća jer je to najhladnije područje u odjeljku. Uvijek upotrebljavajte spremnike za tekućine ili namirnice koje šire mirise ili mogu poprimiti miris ili aromu ili nadjačati druge mirise. Kako biste izbjegli prevrtanje boca možete upotrijebiti držač za boce (dostupan na odabranim modelima).

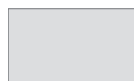


Legenda



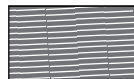
UMJERENO PODRUČJE

Preporučuje se za spremanje tropskog voća, limenki, napitaka, jaja, umaka, konzerviranog povrća, maslaca, pekmeza



HLADNO PODRUČJE

Preporučuje se za spremanje sira, mlijeka, mliječnih proizvoda, delikatesa, jogurta



Voće i br.38; ladica za povrće

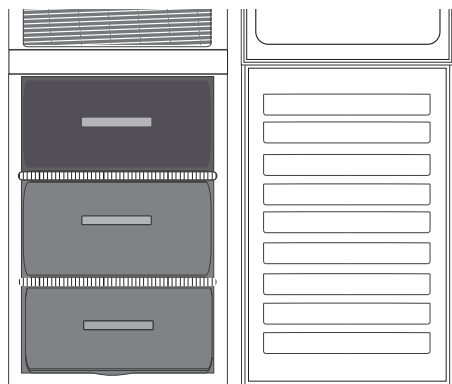
Odlaganje namirnica u zamrzivač

Zamrzivač **✳️** omogućava spremanje zamrznutih namirnica (razdoblje je navedeno na pakiranju) i zamrzavanje svježih namirnica. Količina svježe hrane koju se može zalediti za 24 sata navedena je na nazivnoj pločici. Stavite svježe namirnice u zamrzivač, ostavljajući dovoljno mjesta oko pakiranja namirnica kako bi zrak mogao slobodno cirkulirati. Preporučuje se da ponovno ne zamrzavate djelomično odleženu hranu. Važno je omotati hranu tako da je spriječeno prodiranje vode, vlaga ili kondenzacije.

Zamrzivač možete upotrebljavati bez ladica kako biste dobili više prostora. Provjerite jesu li vrata ispravno zatvorena.

Kockice leda

Napunite posudu za led vodom do 2/3 i stavite je u zamrzivač. Nipošto nemojte koristiti oštre ili šiljaste predmete za uklanjanje leda.



Legenda



LADICA PODRUČJA ZAMRZAVANJA

(područje maks hladnoće)

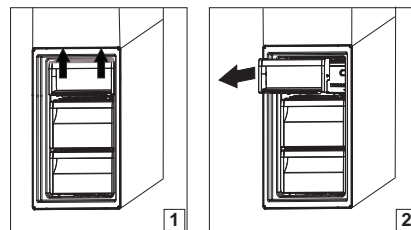
Preporučuje se za zamrzavanje svježih/kuhanih namirnica.



LADICE ZAMRZIVAČA

Skidanje spremnika ladice zamrzivača

- Otvorite vrata zamrzivača.
- Povucite gornji spremnik prema gore držeći ga za desni i lijevi kut (1).
- Izvadite ladicu (2).
- Gornji spremnik postavite obrnutim redoslijedom.



Savjeti za zamrzavanje i čuvanje svježih namirnica

- Preporučujemo da sve zamrznute namirnice označite naljepnicama i datirate. Dodavanje naljepnica pomoći će vam u identificiranju namirnica te u tome da znate kada se one trebaju upotrijebiti prije no što se njihova kvaliteta umanjí. Nemojte ponovno zamrzavati odmrznute namirnice.
- Prije zamrzavanja svježe namirnice omotajte i hermetički zatvorite u: aluminijsku foliju, plastičnu foliju, nepropusna plastična pakovanja, polietilenske posude s poklopcima, posude za stavljanje hrane u zamrzivač prikladne za zamrzavanje namirnica.
- Namirnice moraju biti svježe, zrele i prvorazredne kvalitete kako bi se dobile zamrznute namirnice visoke kvalitete.
- Svježe povrće i voće po mogućnosti treba zamrznuti čim se ubere kako bi se sačuvala puna izvorna hranjiva vrijednost, postojanost, boja i okus. Meso i divljač ostavite da odleži dovoljno dugo prije zamrzavanja.
- Tople namirnice uvijek pustite da se ohlade prije no što ih stavite u zamrzivač.
- odmrznute ili djelomično odmrznute namirnice odmah pojedite. Namirnice nemojte ponovno zamrzavati osim ako nakon prvog odmrzavanja nisu skuhanе. Nakon kuhanja odmrznute namirnice mogu se ponovno zamrznuti.
- Nemojte zamrzavati boce s tekućinom.

Zamrznuta jela: savjeti za kupovinu

Pri kupnji zamrznutih namirnica:

- provjerite da ambalaža nije oštećena (zamrznute namirnice u oštećenoj ambalaži mogu biti pokvarene). Ako je pakiranje napuhano ili se vide vlažne mrlje, to znači da proizvod nije čuvan u najpovoljnijim uvjetima i moguće je da je odmrzavanje već započelo.
- Prilikom kupovine zamrznute namirnice uvijek kupujte na kraju kupovine i prevezite ih u toplinski izoliranim vrećicama.
- čim stignete kući zamrznute namirnice odmah stavite u zamrzivač.
- Ako su se namirnice odledile, pa makar i djelomično, nemojte ih ponovno zamrzavati. Konzumirajte ih u roku od 24 sata.
- Promjene temperature izbjegavajte ili smanjite na minimum. Poštujte datum roka trajnosti koji se nalazi na pakiranju.
- Uvijek slijedite upute za očuvanje zaleđenih namirnica navedene na pakiranju.

Vrijeme odlaganja za namirnice zamrznute kod kuće

Proizvod	Vrijeme odlaganja
Maslac ili margarin	6 mjeseci
Sir	3 mjeseca
Riba Školjke	2/3 mjeseca 1 mjesec
Voće (osim citrusa)	8 – 12 mjeseci
Sladoled ili sorbet	2/3 mjeseca
Meso Šunka – kobasice Pečenke (junetina – svinjetina – janjetina) Odresci ili kotleti (junetina – janjetina – svinjetina)	2 mjeseca 8/12 mjeseci 4 mjeseca
Mlijeko, svježe	1 – 3 mjeseca
Perad (piletina– puretina)	5 – 7 mjeseci
Povrće	8 – 12 mjeseci

Funkcionalni tonovi

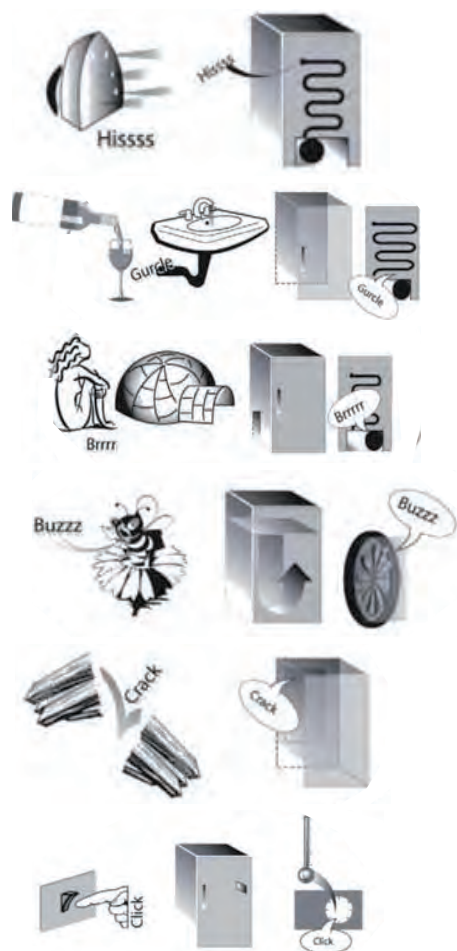
Zvukovi koji dolaze iz uređaja normalni su jer on ima brojne ventilatore i motore koji reguliraju rad i automatski se uključuju i isključuju.

Neki od funkcionalnih zvukova mogu se ublažiti tako da:

- poravnate uređaj i postavite ga na ravnu površinu.
- razdvojite uređaj od namještaja i izbjegavate njihov kontakt.
- provjerite jesu li unutarnji sastavni dijelovi ispravno postavljeni.
- provjerite da boce i spremnici ne dolaze u međusobni doticaj.

Neki od funkcionalnih zvukova koje možete čuti

1. Zvuk piskutanja kada uređaj uključujete po prvi put ili nakon duge pauze.
2. Zvuk grgljanja kada rashladna tekućina ulazi u cijevi.
3. Brujanje stvara kompresor u radu.
4. Zvuk zujanja kada se uključuje ventil za vodu ili ventilator.
5. Zvuk pucketanja kada se uključuje kompresor.
6. KLIK stvara termostat koji podešava duljinu rada kompresora.



Tablica alarma

Vrsta alarma	Signal	Uzrok	Rješenje
Alarm otvorenih vrata	Svjetlo hladnjaka trepće.	Vrata su ostala otvorena više od 3 minuta.	Zatvorite vrata.
Alarm otvorenih vrata.	Svjetlo hladnjaka isključeno.	Vrata su ostala otvorena više od 4 minuta.	Zatvorite vrata.
Neispravnost.	Bilo koji od indikatora temperature trepće.	Neispravnost proizvoda.	Obratite se postprodajnom servisu.

Preporuke u slučaju da se uređaj ne upotrebljava**U slučaju neupotrebe uređaja**

Isključite uređaj iz električne mreže, ispraznite ga, po potrebi odledite i očistite.

Vrata držite malo otvorena kako bi zrak mogao ulaziti u odjeljke. Tako ćete izbjeći pojavu plijesni i neugodnog mirisa.

U slučaju prekida napajanja

Držite vrata zatvorena kako bi hrana što dulje ostala hladna. Nemojte ponovno zaleđivati djelomično odleđenu hranu. Kod duljeg prekida napajanja, mogao bi se aktivirati i alarm za isključivanje (kod proizvoda s elektronikom).

Čišćenje i održavanje

Prije obavljanja bilo koje radnje održavanja ili čišćenja, izvucite utikač iz utičnice ili isključite dovod električne struje. Nikada ne upotrebljavajte abrazivna sredstva za čišćenje. Nikada nemojte čistiti dijelove hladnjaka zapaljivim tekućinama.

Nemojte koristite uređaje za čišćenje parim.

Gumbi i zaslon upravljačke ploče ne smiju se čistiti alkoholom ili sredstvima na bazi alkohola, već suhom krpom.

- ▶ Uređaj povremeno očistite krpom i otopinom mlake vode i neutralnog deterdženta namijenjenog za čišćenje unutrašnjosti hladnjaka.
- ▶ Vanjski dio uređaja i brtvu na vratima očistite vlažnom krpom i osušite mekom krpom.
- ▶ Kondenzator na stražnjem dijelu uređaja treba redovito čistiti usisavačem.



Rješavanje problema

Što učiniti ako...	Mogući razlozi	Rješenja
Kućanski uređaj ne radi.	Moguće je da je došlo do problema s napajanjem uređaja.	<ul style="list-style-type: none"> • Provjerite je li kabel za napajanje uključen u strujnu utičnicu odgovarajućeg napona. • Provjerite zaštitne uređaje i osigurače električnog sustava u domu
U posudi za sakupljanje vode od odmrzavanja ima vode.	Ovo je uobičajeno kod vrućeg, vlažnog vremena. Posuda se može napuniti i do polovice.	<ul style="list-style-type: none"> • Provjerite je li uređaj poravnat kako ne bi došlo do prelijevanja.
Rubovi elementa uređaja koji dolaze u kontakt s brtvom na vratima topli su na dodir.	To nije kvar. To je uobičajeno kada je vruće i kada je kompresor u radu.	
Svjetlo ne radi.	Možda treba zamijeniti žarulju. Možda je uređaj uključen/u stanju pripravnosti.	<ul style="list-style-type: none"> • Provjerite rade li ispravno zaštitni uređaji i osigurači električnog sustava u domu. • Provjerite je li kabel za napajanje uključen u strujnu utičnicu odgovarajućeg napona • U slučaju kvara LED žarulja korisnik mora nazvati servis radi zamjene istom vrstom žarulja koje su dostupne samo u našim postprodajnim servisima ili kod ovlaštenih distributera.
Izgleda da motor ostaje predugo uključen.	Vrijeme rada motora ovisi o različitim čimbenicima: učestalosti otvaranja vrata, količini pohranjenih namirnica, temperaturi prostorije, podešavanju termostata.	<ul style="list-style-type: none"> • Provjerite jesu li komande uređaja ispravno postavljene. • Provjerite da u uređaj nije postavljena prevelika količina namirnica. • Provjerite da se vrata prečesto ne otvaraju. • Provjerite da se vrata ispravno zatvaraju.
Temperatura uređaja je previsoka.	Razlozi za to mogu biti različiti (pogledajte „Rješenja“).	<ul style="list-style-type: none"> • Provjerite da na kondenzatoru (na stražnjem dijelu uređaja) nema prašine i dlačica. • Provjerite jesu li vrata ispravno zatvorena. • Provjerite je li brtva na vratima ispravno postavljena. • Tijekom vrućih dana ili ako je soba topla, normalno je da motor dulje radi. • Ako su vrata uređaja dugo ostala otvorena ili ste stavili velike količine namirnica, motor će dulje raditi kako bi ohladio unutrašnjost uređaja.
Vrata se pravilno ne zatvaraju i ne otvaraju.	Razlozi za to mogu biti različiti (pogledajte „Rješenja“).	<ul style="list-style-type: none"> • Provjerite da paketi namirnica ne blokiraju vrata. • Provjerite da se unutarnji dijelovi ili automatski ledomat nalaze u svom položaju. • Provjerite da brtve na vratima nisu prljave ili ljepljive. • Provjerite da je uređaj poravnat.

Postprodajni servis

PRIJE POZIVA POSTPRODAJNOM SERVISU

1. Pogledajte možete li sami riješiti problem uz pomoć prijedloga danih u **VODIČ ZA RJEŠAVANJE PROBLEMA**.
2. program ne radi.

AKO SE I NAKON NAVEDENIH PROVJERA KVAR I DALJE JAVLJA, OBRATITE SE NAJBЛИŽEM POSTPRODAJNOM SERVISU

Za pomoć nazovite broj u knjižici jamstva ili slijedite upute na web-mjestu

www.indesit.com

Kada kontaktirate korisničku službu uvijek navedite:

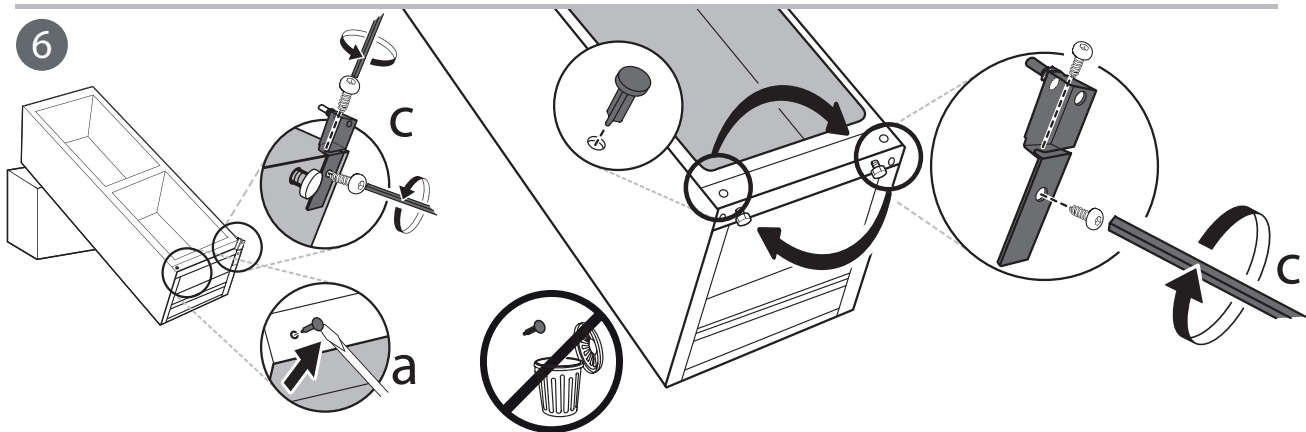
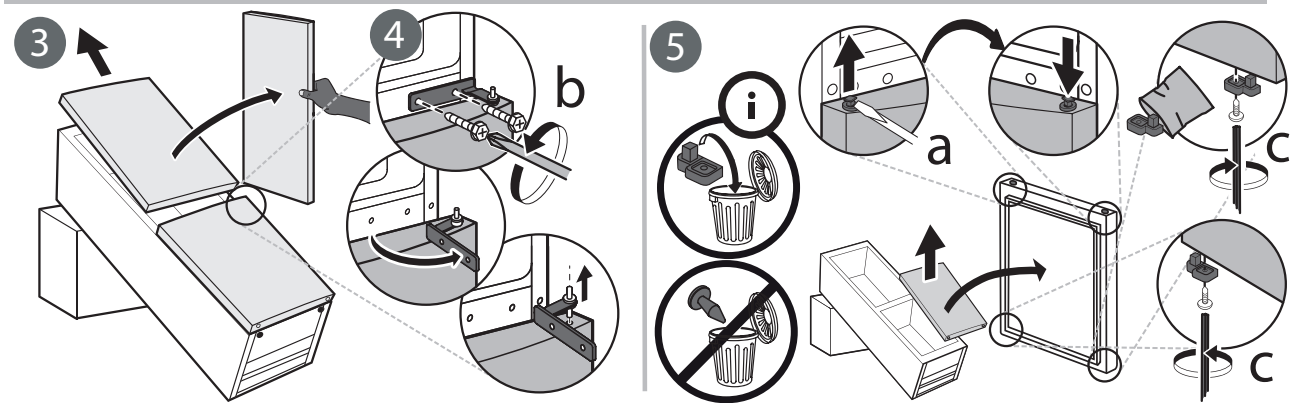
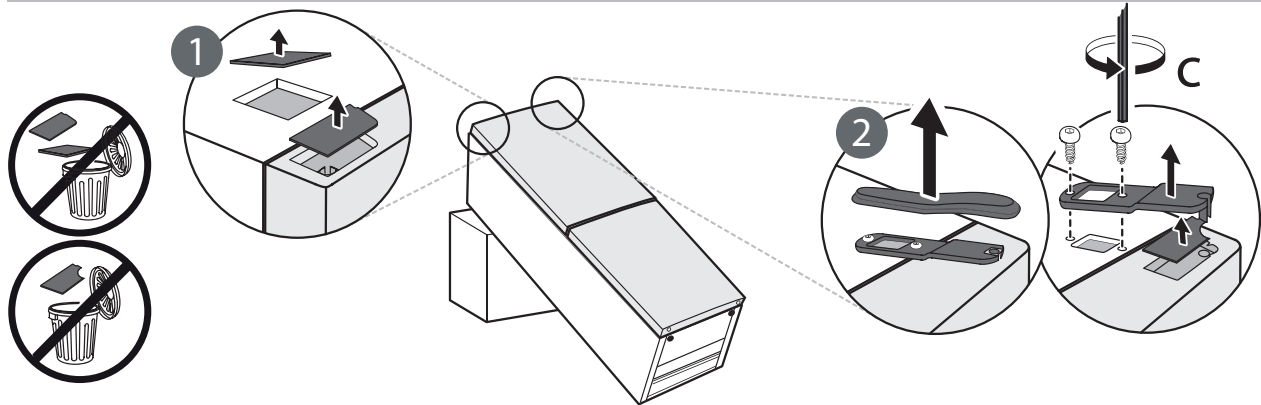
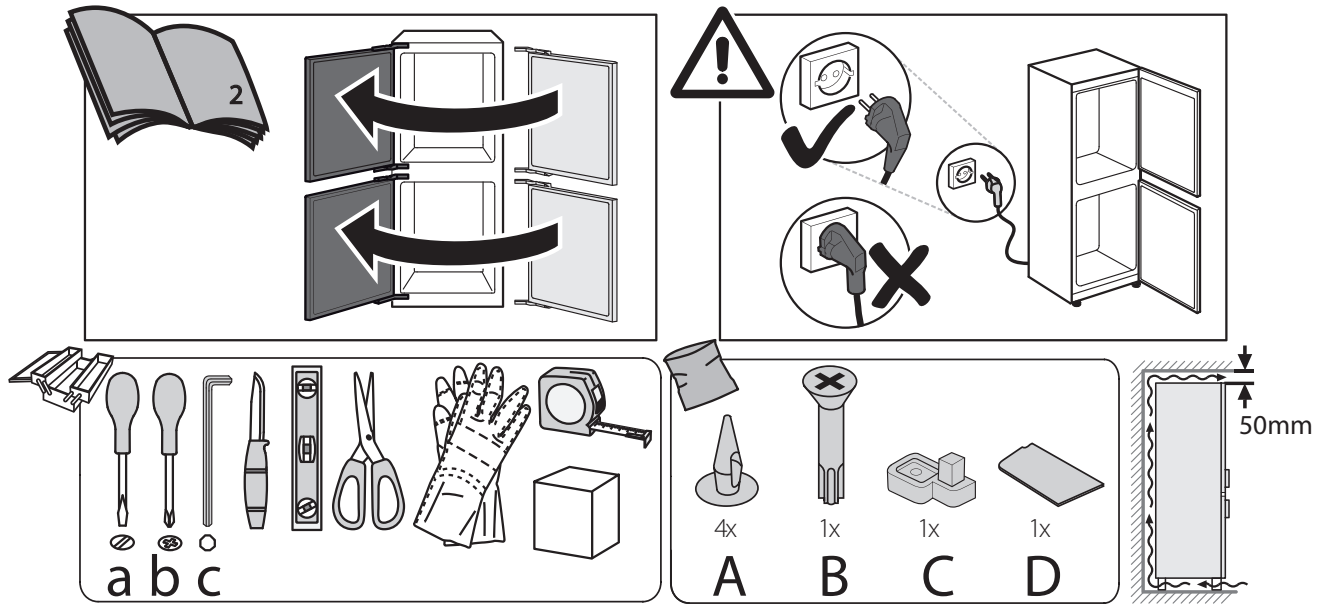
- Isključite perilicu rublja i iskopčajte je.
- vrstu i točan model uređaja;
- servisni broj (broj iza riječi Service na nazivnoj pločici). Servisni broj naveden je i u knjižici jamstva;
- svoju punu adresu;
- Uvijek ispuštite vodu prije otvaranja vrata.

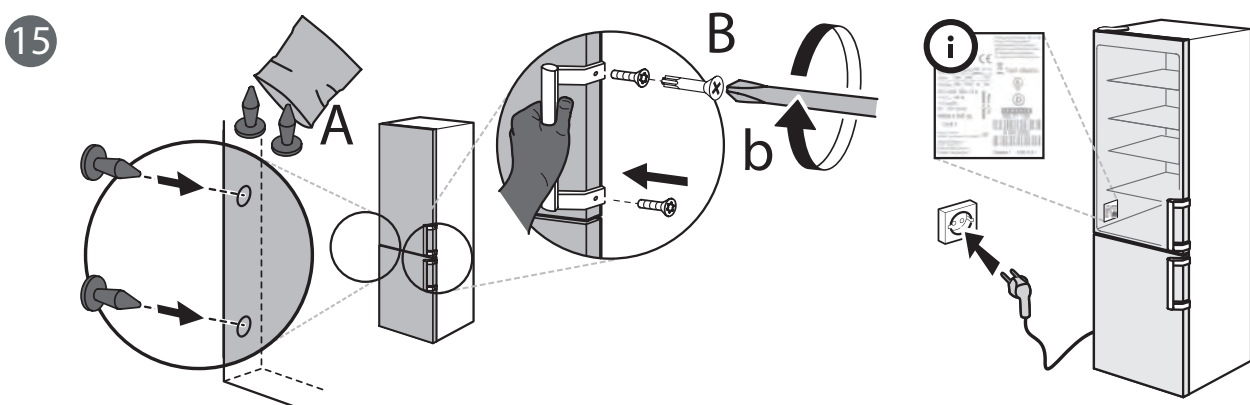
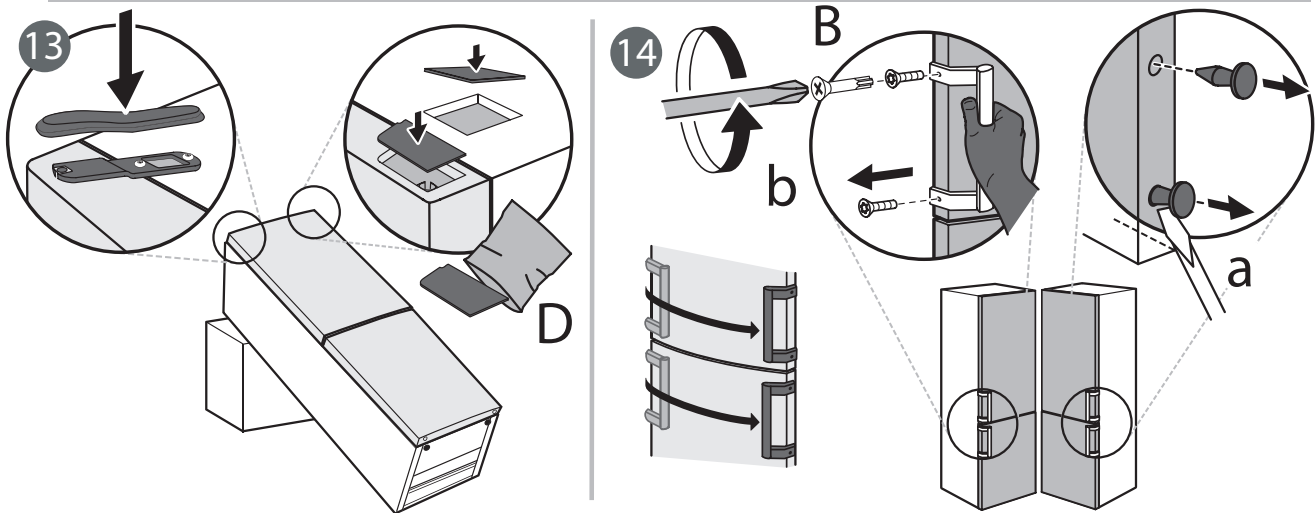
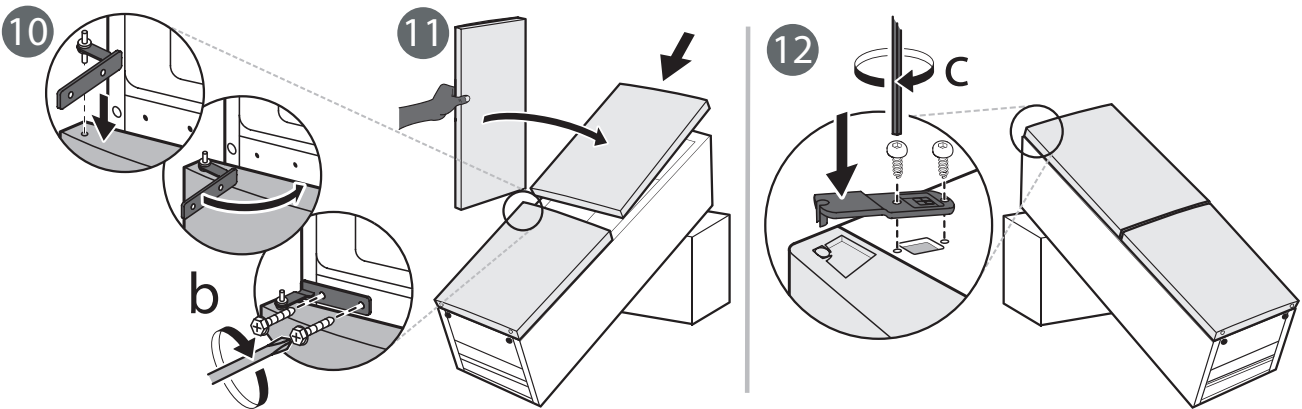
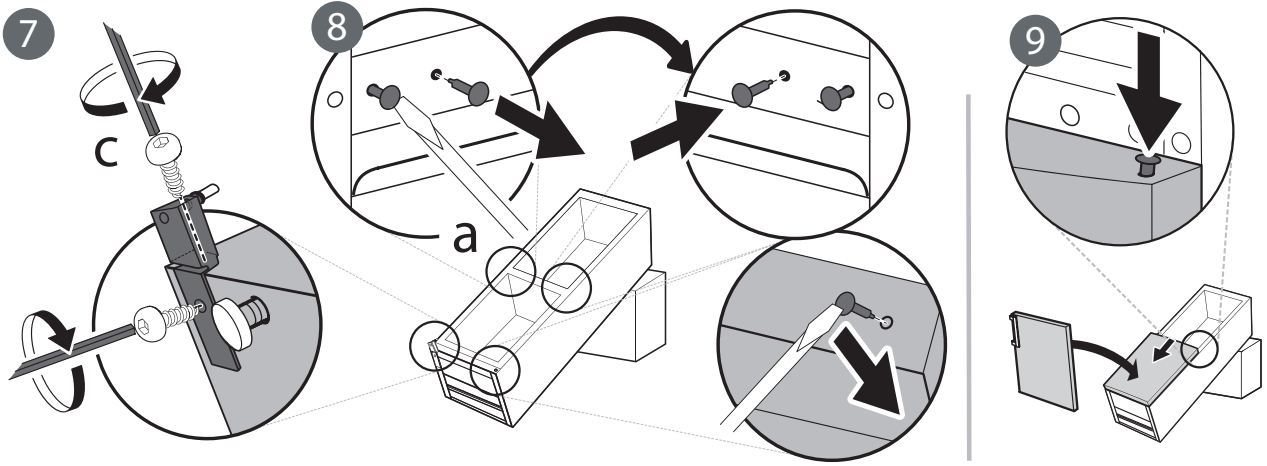
Ako je popravak potreban, obratite se ovlaštenom postprodajnom servisu (kako bi se jamčila uporaba originalnih rezervnih dijelova i ispravan popravak).

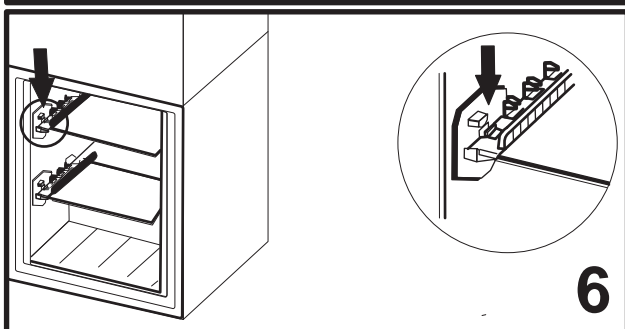
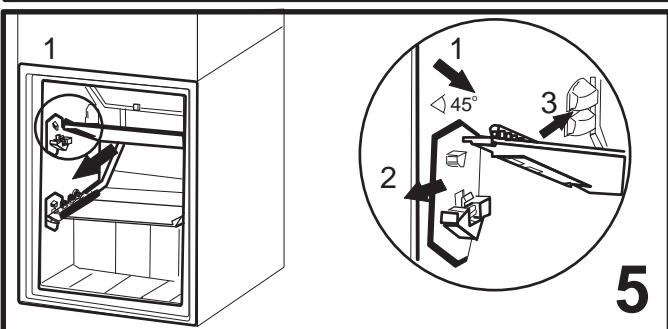
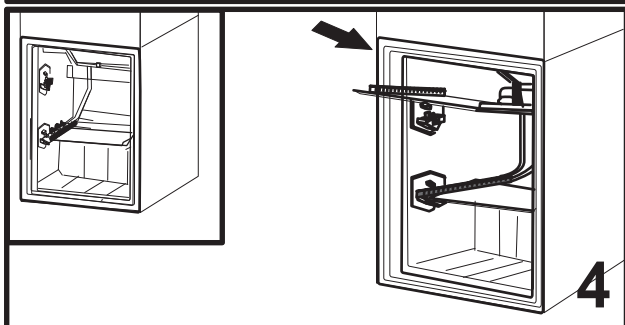
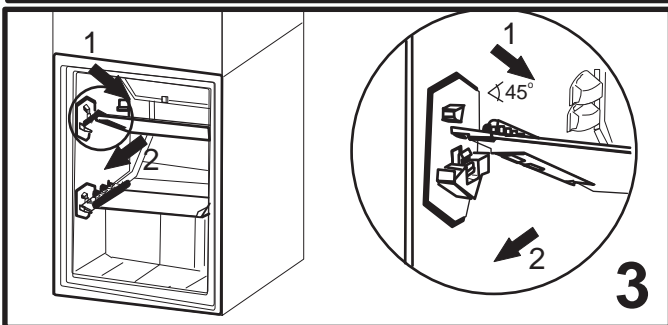
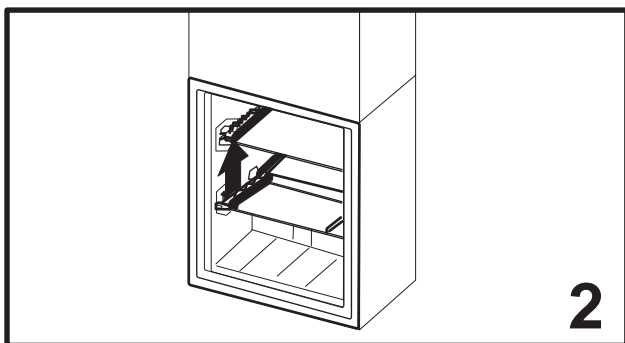
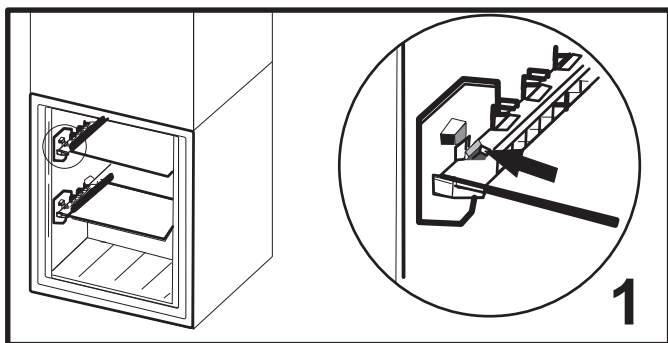
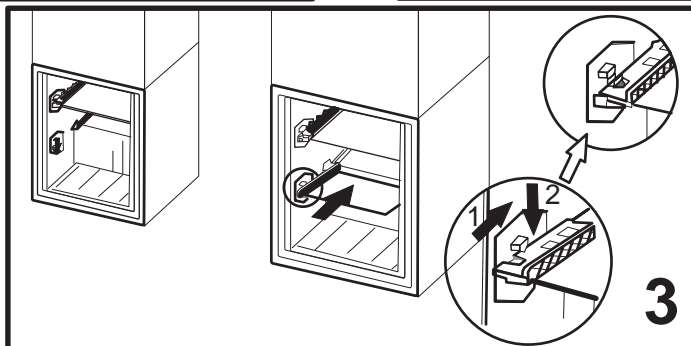
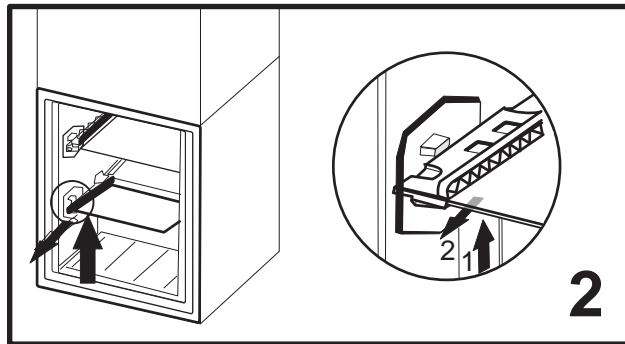
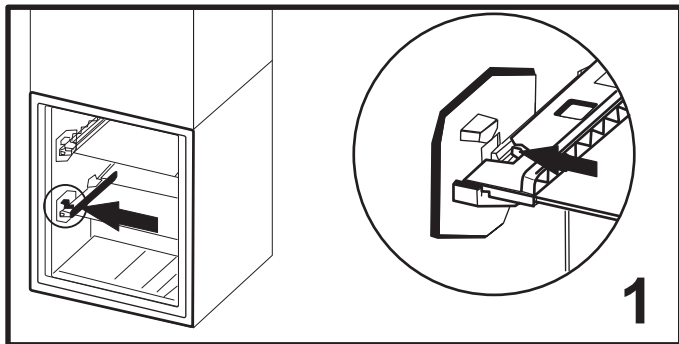


SERVICE 0000 000 00000









400011337930