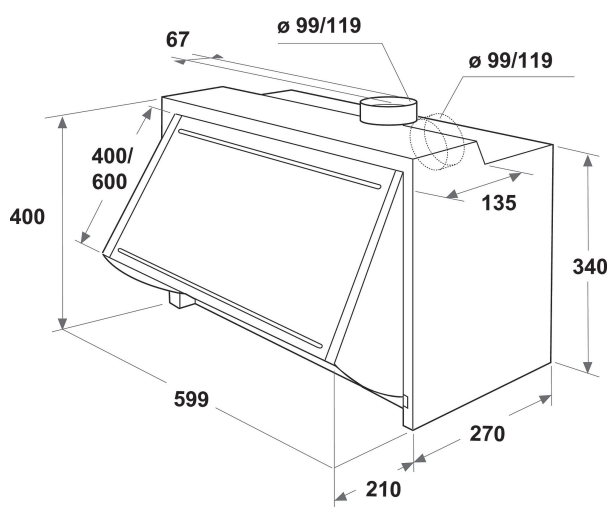


# IAEINT 66 LS GR

12NC: F155863

Κωδικός EAN: 8050147558638

INDESIT



## MAIN FEATURES

Ομάδα προϊόντος	Απορροφητήρας
Χρώμα σώματος	<b>Grey</b>
Υλικό σώματος	<b>Stainless steel</b>
Χρώμα καπνοδόχου	<b>N/A</b>
Υλικό καπνοδόχου	<b>N/A</b>
Τυπολογία	Εντοιχιζόμενος/ Υποτοιχιζόμενος
Τύπος εγκατάστασης	Εντοιχισμένη
Τύπος ελέγχου	Μηχανική
Τύπος διατάξεων ελέγχου και επισήμανσης	-
Επιλογές διακοσμητικού πάνελ	M/Δ
Θέση κινητήρα	Ενσωματωμένος κινητήρας στο σώμα του απορροφητήρα
Τρόπος λειτουργίας	Δυνατότητα μετατροπής
Ονομαστικές τιμές παροχής	<b>121</b>
Ρεύμα	<b>1,9</b>
Τάση	<b>220-240</b>
Συχνότητα	<b>50</b>
Μήκος καλωδίου ηλεκτρικής παροχής	<b>0</b>
Τύπος φις	<b>No</b>
<b>Chimney height (mm)</b>	-
Ύψος προϊόντος, χωρίς καπνοδόχο	<b>340</b>
Ύψος προϊόντος	<b>340</b>
Πλάτος προϊόντος	<b>599</b>
Βάθος προϊόντος	<b>270</b>
Ελάχιστο ύψος εσοχής	<b>0</b>
Ελάχιστο πλάτος εσοχής	<b>0</b>
Βάθος εσοχής	<b>0</b>
Καθαρό βάρος	<b>8.6</b>

## TECHNICAL FEATURES

Τύπος διατάξεων χειροκίνητου ελέγχου	<b>Slider</b>
Τύπος συσκευών αυτόματου ελέγχου	-
Αριθμός κινητήρων	<b>1</b>
Συνολική ισχύς κινητήρων	<b>115</b>
Αριθμός ρυθμίσεων ταχύτητας	<b>3</b>
<b>Boost presence</b>	<b>No</b>
Μέγιστη απόδοση εξαγωγής αέρα	<b>284</b>
Εξαγωγή αέρα στη θέση εντατικής λειτουργίας	<b>0</b>
Μέγιστη απόδοση ανακυκλοφορίας αέρα	<b>135</b>
Ανακυκλοφορία εξόδου στη θέση εντατικής λειτουργίας	<b>0</b>
Τύπος ελέγχου φωτισμού	<b>On/off</b>
Αριθμός φώτων	<b>2</b>
Τύποι λαμπτήρων που χρησιμοποιούνται	<b>LED</b>
Συνολική ισχύς λαμπτήρων	<b>6</b>
Διάμετρος εξόδου αέρα	<b>120</b>
Πτερύγια αντεπιστροφής ροής αέρα	Όχι
Υλικό φίλτρου για λίπη	Μη πλενόμενο συνθετικό
Φίλτρο για οσμές	Ναι

## ENERGY LABEL

Ηχητική ισχύς στη μέγ. ταχύτητα (2010/30/ΕΚ)	67
Επίπεδα θορύβου με θέση εντατικής λειτουργίας	0