

# Driftsinstrukser

## KOMBINASJONEN KJØLESKAP/FRYSER

NO

NO

Norsk, 1

### Innhold

#### Montering, 2-3

Plassering og tilkopling  
Omhengsling av dør

#### Beskrivelse av apparatet, 4

Generell oversikt

#### Oppstarting og bruk, 5-6

Oppstarting av apparatet  
Utnytt kjøleskapets fulle potensial  
Utnytt fryserens fulle potensial

#### Vedlikehold og stell, 7

Avslåing av apparatet  
Renhold av apparatet  
For å unngå mugg og ubehagelig lukt  
Avrime apparatet  
Utskifting av lyspæren

#### Feilsøking, 8

Generell sikkerhet  
Avfallsbehandling  
Respektere og ivareta miljøet

#### Problemløsning, 9

#### Assistanse, 10

CA 55 xx  
CAA 55 xx  
NCAA 55 xx



# Montering

---

NO

! Vennligst les disse instruksene nøye før du setter i drift ditt nye apparat. De inneholder viktig informasjon for sikker bruk, installasjon og stell av apparatet.

! Vennligst ta vare på bruksanvisningen for fremtidig referanse. Overlever de til en eventuell mulig ny eier av apparatet.

## Plassering og tilkoping

### Plassering

1. Plasser apparatet i et godt ventilert rom med liten fuktighet.
2. Ikke blokker rillene til viften bak. Kompressoren og kondenser gir fra seg varme og krever god ventilasjon for at de skal fungere på riktig måte og spare energi.
3. La det være et mellomrom på minst 10 cm mellom den øverste delen av apparatet og kjøkkeninnredningen over det, og minst 5 cm på sidene mellom eventuelle skap eller sidevegger.
4. Påse at apparatet befinner seg på sikker avstand fra varmekilder (direkte sollys, elektrisk ovn, osv.).
5. For å opprettholde riktig avstand mellom apparatet og veggene bak det, må du montere avstandstykkene som leveres sammen med installasjonssettet, ved å følge instruksene som medfølger.

### Nivåregulering

1. Installer apparatet på et solid og flatt underlag.
2. Dersom gulvet ikke er helt horisontalt, må du utføre de nødvendige reguleringene ved å stramme eller slakke foten framme på apparatet.

### Elektriske koplinger

Etter at apparatet er transportert, må det forsiktig plasseres vertikalt og stå i minst 3 timer før du kan kople det til strømmettet. Påse at følgende krav oppfylles før du setter støpselet inn i veggkontakten:

- Apparatet er jordet og støpselet oppfyller kravene i loven.
- Kontakten kan tåle apparatets maksimale effekt, som er angitt på typeskiltet plassert nederst på venstre side i kjøleskapet (f.eks. 150 W).
- Spenningen må befinne seg innenfor intervallet med verdiene som indikeres på dataskiltet plassert i bunnen på venstre side (f.eks. 220-240V).
- Kontakten må være kompatibel med støpselet til apparatet.  
Dersom kontakten ikke er kompatibel må støpselet, må du be om å få den skiftet ut av en godkjent elektriker (se Assistanse).  
Ikke bruk skjøteledninger eller multi-stikkontakter.

! Når apparatet er installert må ledningen for strømforsyning og den elektriske kontakten være lett tilgjengelige.

! Kabelen må ikke være bøyd eller presset.

! Kabelen må kontrolleres jevnlig og den må kun skiftes ut av godkjent elektriker (se Assistanse).

**! Produsenten fraskriver seg ethvert ansvar dersom disse sikkerhetstiltakene ikke respekteres.**

## OMHENGSLING AV DØREN

NO

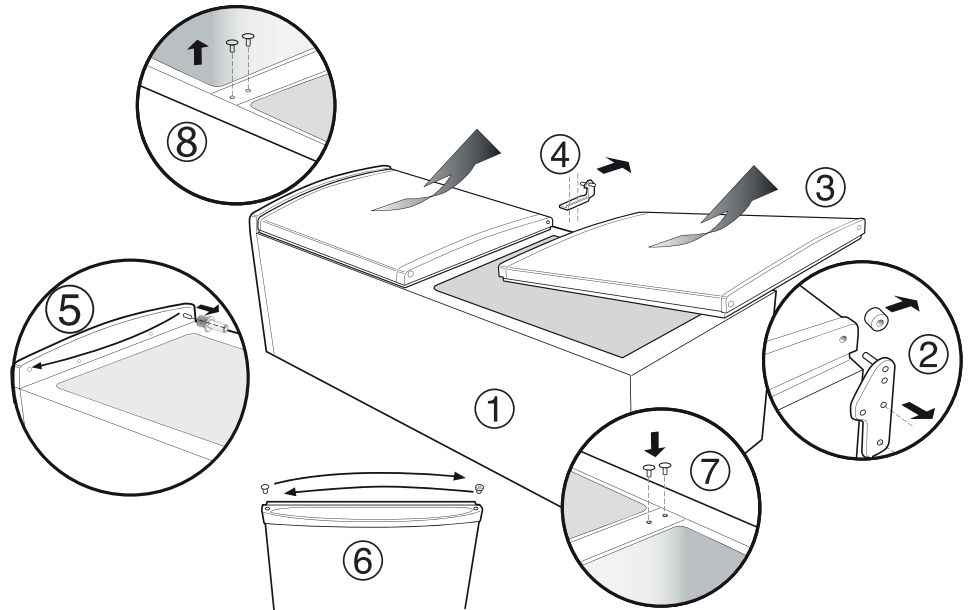
**Advarsel: Før du forsøker å fjerne dørene, må du kutte forsyningen av elektrisk strøm og trekke ut støpselet.**

Det anbefales at du fjerner løse gjenstander/beslag fra innsiden av apparatet og at du legger maten i isolerte beholdere mens du utfører denne operasjonen.

Det er mulig du trenger hjelp for å plassere apparatet med baksiden vendt nedover på egnet beskyttende material (f.eks. apparatets originale emballasje).

### Fjern dørene

1. Legg apparatet med baksiden vendt nedover.
2. Skru løs, fjern og ta vare på det nedre hengselet.
3. Åpne forsiktig den nederste døren og la den skli nedover, fjern den og plasser den over på siden.
4. Fjern det midtre hengselet og mellomslagskiven dersom den finnes. Åpne forsiktig den øverste døren og la den skli oppover, fjern den og plasser den over på siden.
5. Stiften vil bli fjernet og montert på motsatt side.
6. Bruk et tynt, butt instrument for å fjerne topp- og bunnhengslenes foringer og låsetappene fra dørene, pass på at du ikke lager merker i dørhåndtaket.

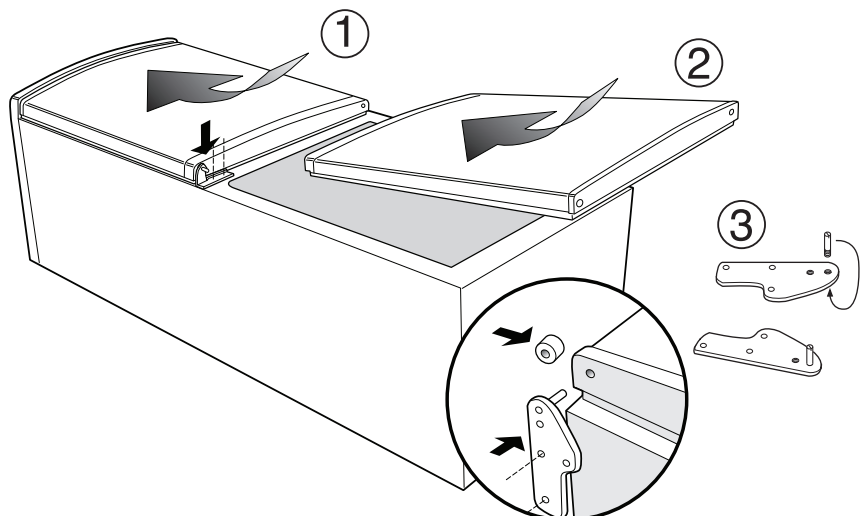


Omplasser låsetappene og foringene på motsatt side.

7. Monter låsetappene som medfølger i de to hullene på høyre side av midthengselet.
8. Før du skifter hengselsted fra høyre til venstre side, må skruen på venstre side demonteres og etter at du har skiftet hengselsted, skal den monteres på den høyre siden av panelet.

### Skifte av dørene

1. La den øvre døren skli oppover og plasser det øvre hengselet i dørforingen. Omplasser midthengselet på motsatt side.
2. La den nederste døren gli forsiktig oppover inn i midthengselets stift.
3. Skru løs stiften i bunnhengselet og monter det på plass på motsatt side.
4. Monter bunnhengselet og påse at døren er tilpasset skapet.
5. Plasser forsiktig apparatet tilbake på plass i stående posisjon og påse at det står horisontalt på gulvet. Åpne og lukk dørene og kontroller at pakningen gir en god tetning uten åpninger når dørene er lukket.



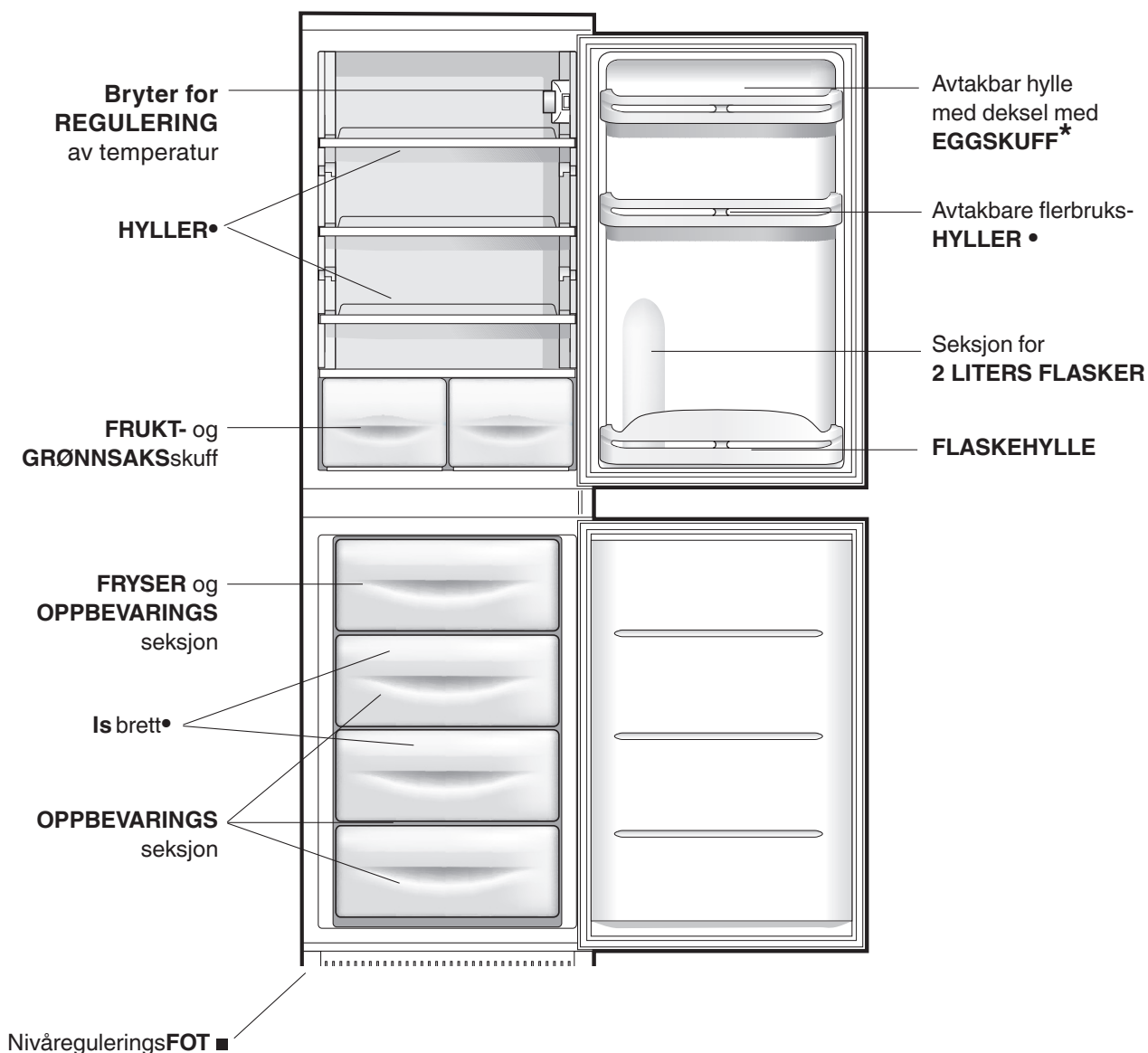
**Merk:** Sett løse gjenstander/beslag tilbake i apparatet og la det stå i minst 15 minutt før du slår det på igjen.

# Beskrivelse av apparatet

NO

## Generell oversikt

Instruksene i denne manualen gjelder for forskjellige kjøleskapmodeller. Det er mulig at diagrammet ikke direkte representerer apparatet du har kjøpt. Se sidene som følger for mer komplekse funksjoner.



■ Det finnes kun én regulerbar fot.

• De varierer med hensyn til antall og/eller posisjon.

\* Tilgjengelig kun på noen modeller.

## Oppstarting av apparatet

**! Før apparatet settes i drift, må installasjonsinstruksene følges** (se Installasjon).

! Før du kobler til apparatet, må seksjonene og tilbehør vaskes godt med lunkent vann og bikarbonat.

1. Sett støpselet inn i kontakten og påse at det innvendige lyset tennes.
2. Vri på bryteren for **JUSTERING AV TEMPERATUREN** for å nå en gjennomsnittlig verdi. Etter noen få timer kan du plassere maten inn i kjøleskapet.

## Utnytt kjøleskapets fulle potensial

Temperaturen inne i kjøleskapet justerer seg automatisk i henhold til posisjonen til termostatsens bryter.

**1** = varmest **5** = kaldest

Vi anbefaler uansett en mellomposisjon.

Seksjonen for nedkjøling i kjøleskapet er plassert inne i kjøleskapets bakvegg for økt plass og forbedret estetikk.

Under drift vil bakveggen bli dekket av frost- eller vandrdåper, avhengig av om kompressoren er i drift eller står på pause. Det er ikke grunn til å bekymre seg, kjøleskapet fungerer normalt.

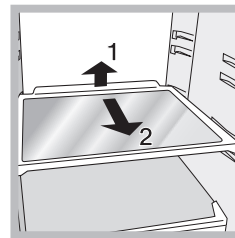
Dersom bryteren for **REGULERING AV TEMPERATUREN** er stilt inn på høye verdier med store mengder mat og med en høy omgivelsestemperatur, kan apparatet fungere kontinuerlig, dette fører til for stor frostdannelse og for stort energiforbruk: kompenser for dette ved å stille knotten inn mot lavere verdier (avriming vil skje automatisk).

For statiske apparat, sirkulerer luften på normalt vis: den kjølige luften vil bevege seg nedover siden denne er tyngre. Maten bør plasseres på følgende måte:

Mat	Plassering inne i kjøleskapet
Fersk fisk og kjøtt	Over skuffene med frukt og grønnsaker
Fersk ost	Over skuffene med frukt og grønnsaker
Kokt mat	På en hvilken som helst hylle
Salami, brød, sjokolade	På en hvilken som helst hylle
Frukt og grønnsaker	I frukt- og grønnsaksaksjonens skuffer
Egg	På hyllen som er tilrettelagt
Smør og margarin	På hyllen som er tilrettelagt
Flasker, drikker, melk	På hyllene som er tilrettelagt

Plasser kun kald og lunken mat i seksjonen, ikke varm mat (se Forholdsregler og tips).

- Husk at kokte matvarer ikke varer lenger enn rå mat.
- Væsker må ikke oppbevares i åpne beholdere. De vil øke nivået av fuktighet i kjøleskapet og føre til dannelse av kondens.



**HYLLER:** med eller uten rist. Takket være spesialspor kan hyllene fjernes og høyden kan reguleres (se diagram), noe som gjør det enkelt å lagre store beholdere og mat. Høyden kan justeres uten å fjerne hyllene helt.

**TEMPERATUR** Indikatorlys: For å fastsette det kaldeste området i kjøleskapet.

1. Kontroller at OK vises klart på indikatorlampen (se diagrammet).



2. Dersom ordet "OK" ikke kommer til syne, betyr dette at temperaturen er for høy: reguler knotten for **DRIFT AV KJØLESKAPET** til en høyere posisjon (kaldere) og vent i omtrent 10 timer til temperaturen har stabilisert seg.
3. Kontroller indikatorlyset igjen: tilpass det på nytt i henhold til den innledende prosessen, dersom det er nødvendig. Dersom det er tilført store mengder matvarer eller dersom en har åpnet kjøleskapdøren ofte, er det normalt at indikatoren ikke viser OK. Vent i minst 10 timer før du regulerer bryteren for **KJØLESKAPETS DRIFT** til en høyere innstilling.

## Matvarehygiene

1. Når du har kjøpt inn maten, fjern all utvendig emballasje av papir/papp eller annet innpakkingsmaterial, som kan innføre bakterier eller skitt i kjøleskapet.
2. Beskytt maten, (spesielt mat som er lett fordervelig og mat som har en sterk lukt), for å unngå kontakt mellom matvarene, dermed fjernes både muligheten for forurensing ved mikroorganismer/bakterier og spredningen av sterk lukt inne i kjøleskapet.
3. Oppbevar all mat på en måte som gjør at luften kan sirkulere fritt mellom ulike element.
4. Hold kjøleskapet rent innvendig, påse at verken oksiderende eller slipende produkt benyttes.

5. Fjern all mat med utgått forfallsdato.
6. For riktig oppbevaring av mat, bør alle element som lett forringes (myke oster, rå fisk, kjøtt, osv.) oppbevares i den kjøligste sonen i kjøleskapseksjonen, dvs. rett ovenfor salatskuffen hvor temperaturmåleren er plassert.

## Utnytt fryserens fulle potensial

- Frys ikke ned tint mat eller mat som allerede har vært nedfrost. Disse matvarene må tilberedes og spises (i løpet av 24 timer).
- Fersk mat som skal fryses ned må ikke komme i kontakt med allerede frossen mat. Fersk mat må oppbevares over risten i fryserseksjon og om mulig være i direkte kontakt med veggene (side og bak), hvor temperaturen faller til under  $-18^{\circ}\text{C}$  og garanterer rask frysing.
- Ikke plasser flasker som inneholder væsker, med kork eller som er hermetisk forseglede i fryseren siden disse kan eksplodere.
- Den maksimal mengden mat som kan fryses daglig er angitt på skiltet med de tekniske egenskapene plassert på venstre side i bunnen av kjøleskapet (for eksempel: Kg/24h: 4).
- For å oppnå større plass i fryserseksjonen, kan du fjerne skuffene (unntatt den nederste skuffen og den spesielle COOL CARE ZONE-skuffen, som har regulerbar temperatur) og legg maten direkte på fordamperplatene.

! Døren må ikke åpnes mens frysingen pågår.

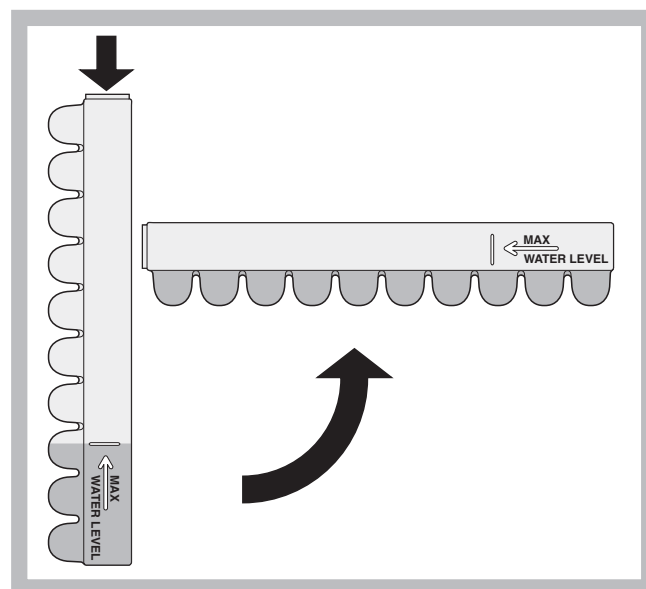
! Dersom det oppstår strømbrudd eller ved funksjonssvikt, må fryserens dør ikke åpnes. På dette vises opprettholdes temperaturen inne i fryseren, og maten kan konserveres i minst 9- 14 timer.

! Dersom romtemperaturen faller til under  $14^{\circ}\text{C}$  over lengre tid, vil ikke den ideelle temperaturen i fryserseksjonen nås og evnen til å konservere maten reduseres.

## Is Brett

Det at de ligger på den øverste delen av fryserkuffene sikrer at de holder seg renere: isen vil ikke lenger komme i kontakt med maten som er plassert inne i fryserseksjonen; i tillegg unngår en at det drypper vann mens påfylling skjer (det følger i tillegg med et lokk som dekker hullet etter at det er fylt vann).

1. Dra ut skuffen ved å dytte den oppover.  
Kontroller at skuffen er helt tom og fyll med vann igjennom åpningen.
2. Påse at du ikke overskrider nivået som er indikert (MAX WATER LEVEL). Overflødig vann hindrer isbitene i å danne seg (hvis dette skjer, vent på at isen smelter og tøm skuffen).
3. Snu skuffen  $90^{\circ}$ : på grunn av de tilknyttede seksjonene fylles hvert rom med vann (se diagram).
4. Lukk åpningen med lokket som medfølger og sett skuffen tilbake.
5. Når isen har dannet seg (minstetid omtrent 8 timer), bank brettet mot en hard overflate og fukt utsiden slik at isbitene løsner og ta de ut gjennom åpningen.



## Avslåing av apparatet

Ved renhold og vedlikehold må apparatet koples fra strømforsyningen:

Det er ikke tilstrekkelig å stille bryteren for regulering av temperaturen på ● (apparatet er slått av) for å kutte forsyningen av elektrisk energi.

## Renhold av apparatet

- De utvendige og innvendige delene, samt gummipakninger kan rengjøres med en svamp som er fuktet i lunkent vann og natron eller nøytral såpe. Ikke bruk løsemidler, slipeprodukter, blekemidler eller ammoniakk.
- Tilbehøret som kan fjernes kan dyppes ned i varmt vann og såpe eller oppvaskmiddel. Skyll og tørk godt.
- Baksiden av apparatet kan samle støv som skånsomt kan fjernes ved å bruke slangen til en støvsuger stilt inn på middels effekt. Apparatet må slås av og støpselet må dras ut før apparatet kan gjøres rent.

## For å unngå mugg og ubehagelig lukt

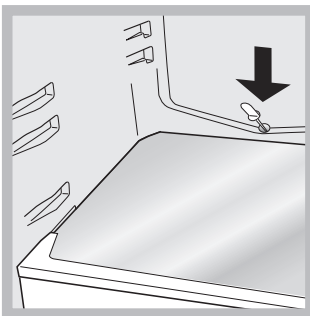
- Apparatet er produsert av hygieniske material som er luktfrie. For å opprettholde et luktfritt kjøleskap og for å hindre dannelse av flekker, må maten alltid dekkes til eller lukkes på riktig måte.
- Hvis du ønsker å slå av apparatet for en lengre periode, må du gjøre det ren innvendig og la dørene stå åpne.

## Avrime apparatet

! Følg instruksene nedenfor.

Ikke bruk gjenstander med skarpe eller spisse kanter for å avrime apparatet, da disse kan skade kjølekretsen slik at den ikke kan repareres.

## Avriming av kjøleskapsseksjonen



Kjøleskapet har en automatisk avrimingsfunksjon: vann ledes ut bak apparatet ved et spesielt uttak (se diagram) hvor varmen som produseres ved kompressoren fører til at det fordamper. Det er nødvendig å vaske avløpshullet regelmessig slik at vannet lett kan renne ut.

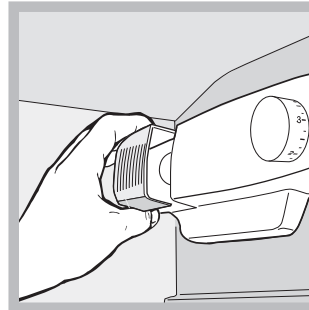
## Avrime fryseseksjonen

Dersom laget med is og frost er tykkere enn 5 mm, må avriming utføres manuelt:

1. Still bryteren for REGULERING AV TEMPERATUREN til posisjon ●.
2. Pakk den frosne maten inn i avispapir og plasser den i en annen fryser eller på en kjølig plass.
3. La døren stå åpen helt til isen har smeltet fullstendig. Dette kan gjøres enklere ved å plassere beholdere med lunkent vann i fryseseksjonen.
4. Vask og tørk blåseseksjonen nøye før du slår på apparatet igjen.
5. Vent i omtrent 2 timer, dvs. helt til tilstanden for ideell oppbevaring er gjenopprettet, før du plasserer mat i fryseseksjonen.

## Utskifting av lyspæren

For å skifte ut lyspæren i kjøleskapsseksjonen, dra ut støpselet fra veggkontakten. Følg instruksene nedenfor. Du får tilgang til lyspæren ved å fjerne dekselet slik det indikeres i diagrammet. Skift den ut med en lignende lyspære med samme effekt i henhold til indikasjonene på dekselet (15W eller 25W).






# Forholdsregler og tips

NO

! Apparatet er utformet og produsert i overensstemmelse med internasjonale sikkerhetsstandarder. De følgende advarslene formidles av sikkerhetsmessige grunner og må leses nøye.

 Dette apparatet oppfyller kravene i de følgende direktivene til den europeiske unionen:  
- 73/23/EEC av 19/02/73 (Lavspenning) og senere endringer;  
- 89/336/EEC av 03.05.89 (Elektromagnetisk kompatibilitet) og senere endringer;  
- 2002/96/CE.



## Generell sikkerhet

- Apparatet er utformet for bruk i private husholdninger og er ikke ment for kommersiell eller industriell bruk.
- Apparatet må brukes til å oppbevare og fryse matvarer, og kun benyttes av voksne i samsvar med instruksene i denne håndboken.
- Apparatet må ikke installeres utendørs, selv om det står under tak. Det er svært farlig å utsette apparatet for regn og storm.
- Du må ikke ta på apparatet med bare føtter eller med våte eller fuktige hender og føtter.
- Du må ikke ta på de innvendige kjøleelementene: dette kan føre til sår eller frostskafer/forfrysninger.
- Når du kople fra apparatet må du alltid dra støpselet fra strømkontakten, ikke dra i kablet.
- Før renhold og vedlikehold må du alltid slå av apparatet og kople det fra den elektriske forsyningen. Det er ikke tilstrekkelig å stille bryteren for regulering av temperaturen på ● (apparatet er slått av) for å kutte forsyningen av elektrisk energi.
- Ved funksjonsfeil, må du ikke under noen omstendigheter forsøke å reparere apparatet selv. Reparasjoner som utføres av uerfarne personer kan føre til skade på apparatet eller ytterligere funksjonsfeil.
- Ikke bruk skarpe eller spisse redskap eller elektrisk utstyr - bortsett fra typen som anbefales av produsenten - inne i seksjonen for oppbevaring av frossen mat.
- Ikke legg isbiter tatt direkte fra fryseren inn i munnen.
- Dette apparatet må ikke brukes av personer (inkludert barn) med reduserte fysiske, sensoriske evner eller som mangler erfaring og kunnskap om bruken, med mindre de holdes under oppsyn, eller gis opplæring i å bruke apparatet av en person som er ansvarlig for deres sikkerhet. Barn må holdes under oppsyn for å sørge for at de ikke leker med apparatet.
- Hold emballasjematerialet utenfor barnas rekkevidde! Det kan skape fare for kveling.

## Avfallsbehandling

- Følg de lokale miljøstandarder når du avfallsbehandler emballasjen for resirkulering.
- Det europeiske direktivet 2012/19/EU om avfallsbehandling av elektriske og elektronisk utstyr (WEEE), krever at gamle elektriske husholdningsapparat ikke må kastes som normalt udifferensiert husholdningsavfall. Gamle apparat skal samles inn separat for å optimere gjenvinning og resirkulering av materialene de inneholder og redusere innvirkning på menneskers helse og miljøet. "Søppeldunk-symbolet" med et kryss over minner deg om at produktet må samles inn og behandles separat når det skal kasseres. Forbrukerne kan levere det gamle apparatet ved offentlige innsamlingsstasjoner, andre kommunale innsamlingsplasser, eller hvis den nasjonale lovgivningen tillater det, returnere det til forhandleren ved kjøp av et nytt produkt. Alle større produsenter av husholdningsapparat er aktive i opprettelsen av systemer for å håndtere innsamling og avfallsbehandling av gamle apparat.

## Respektere og ivareta miljøet

- Monter apparatet på et friskt og godt ventilert rom. Påse at det beskyttes mot direkte sollys og ikke plasser det i nærheten av varmekilder.
- Forsøk å unngå å ha døren opp i lengre perioder eller å åpne døren for ofte for å spare energi.
- Ikke fyll apparatet med for mye mat: kald luft må sirkulere fritt slik at maten konserveres på best mulig måte. Dersom sirkulasjonen hindres vil ikke kompressoren arbeide kontinuerlig.
- Ikke plasser varm mat rett inn i kjøleskapet. Den innvendige temperaturen vil øke og tvinge kompressoren til å arbeide hardere og den vil dermed øke energiforbruket.
- Rim av kjøleskapet dersom det danner seg is (se Vedlikehold). Et tykt lag med is gjør det vanskeligere å overføre kulde til matvarer vanskeligere og fører til økt energiforbruk.
- Du må med jevne mellomrom kontrollere dørens pakninger og gjøre de rene for rusk for å hindre at den kalde luften forsvinner (se Vedlikehold).



Dersom apparatet ikke virker, må du søke etter en løsning fra listen nedenfor (se Assistanse), før du ringer etter Assistanse.

## Funksjonsfeil:

**Det innvendige lyset lyser ikke.**

**Kjøleskapet og fryseren kjøles ikke ned tilstrekkelig.**

**Maten inne i kjøleskapet begynner å fryse.**

**Motoren fungerer uavbrutt.**

**Apparatet bråker mye.**

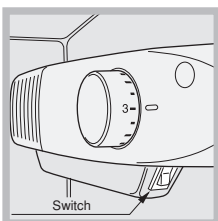
**Noen av de utvendige delene til kjøleskapet er blitt varme.**

**Bakveggen til kjøleskapets enhet er dekket med frost eller vanndråper.**

**Det er vann i bunnen av kjøleskapet.**

**For mye fuktighet / Is på baksiden av kjøleskapet.**

## Varmt kjøleskap



## Mulige årsaker / løsninger:

- Støpselet er ikke riktig satt inn i strømkontakten, eller ikke langt nok inn for å skape kontakt, eller strømmen har gått i huset.
- Dørene lukkes ikke på riktig måte eller pakningene er skadde.
- Dørene åpnes for ofte.
- Bryteren for REGULERING AV TEMPERATUREN er ikke i riktig posisjon.
- Kjøleskapet eller fryseren er fylt for full.
- Temperaturen i området rundt apparatet er lavere enn 14°C.
- Bryteren for REGULERING AV TEMPERATUREN er ikke i riktig posisjon.
- Maten kommer i kontakt med den innvendige veggen til kjøleskapet.
- Døren er ikke riktig lukket eller den åpnes kontinuerlig.
- Den utvendige temperaturen er svært høy.
- Isen er tykkere enn 2-3 mm (se Vedlikehold).
- Apparatet er ikke installert på et jevnt underlag (se Installasjon).
- Apparatet er installert mellom skap som vibrerer og lager støy.
- Den interne kjøleren bråker litt selv når kompressoren er av. Dette er ikke en feil, det er normalt.
- Temperaturøkningen er nødvendig for å unngå at det danner seg kondens i visse deler av produktet.
- Dette er tegn på at apparatet fungerer normalt.
- Avløpshullet er blokkert (se Vedlikehold).
- Overflødig fuktighet / Is vil oppstå dersom døren til kjøleskapet står åpen i lengre perioder. Dette vil forsvinne når døren er lukket og kjøleskapet tillater å avise og drenere fuktighet. Dette er normalt for funksjonen for nedkjøling av kjøleskapseksjonen, spesielt om sommeren.
- Dersom romtemperaturen er 16 C lavere, (for eksempel når produktet er plassert i en garasje eller utbygg), må bryteren "Fast Freeze" (hurtig nedfrysing) stå i posisjonen 'ON' for at kjøleskapet skal virke på riktig måte.

# Assistanse

NO

## Før du tilkaller assistanse:

- Kontroller om du er i stand til å løse funksjonsfeilen på egen hånd (se Problemløsning).
- Dersom apparatet fortsatt ikke fungerer som det skal eller problemet vedvarer, må du kontakte nærmeste Service-senter

## Oppgi:

- type funksjonsfeil
- apparatets modell (Mod.)
- serienummer (S/N)

Denne informasjonen kan du finne på skiltet plassert i bunnen på venstre side inne i kjøleskapet.

modell				serienummer			
Mod.	RG 2330	TI		Cod.	93139180000	S/N	704211801
V-	240 V-	Hz	150 W	W	Fuse	A	Max 15
Total	340	75				Freez. Capac	Class
Gross Bruto Brut		Gross Bruto Brut	Net Util Utile	Gross Bruto Brut		Poder de Cong	Clase N
						kg/24 h 4,0	Classe
Compr. Syst.	R 134 a	Test	Pressure HIGH-235				
Kompr.	kg 0,090	P-S-L	LOW 140				
Made in Italy	13918						

Du må aldri ringe teknikere som ikke er godkjente og nekt å benytte reservedeler som ikke originaler.



NO