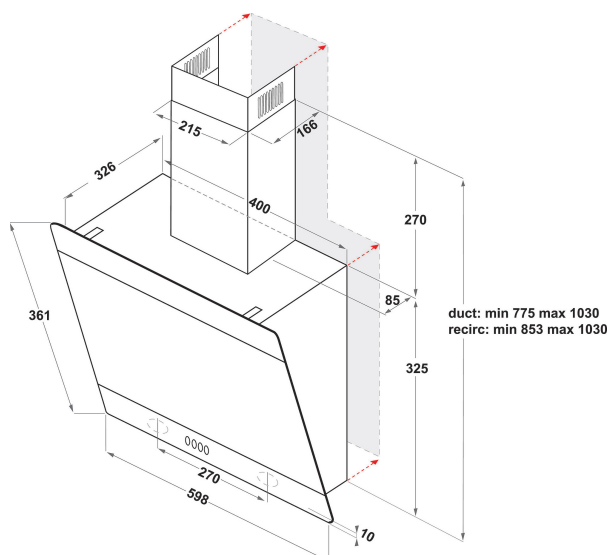


IHVP 6.6 LM K

12NC: F095212

EAN-nummer: 8007842952124

 INDESIT



PRODUKTEGENSKABER

PRODUKTEGENSKABER	
Produktgruppe	Emhætte
Materiale/design	Sort
Materiale/design	Metal / glass
Skorstensfarve	-
Skorstensmateriale	-
Type	Wall-mounted
Installation	Vægmonteret
Betjeningstype	Mekanisk
Display- og betjeningstype	-
Decorpanel	-
Motorplacering	Integreret motor i emhætte
Drift	Konvertibel
Tilslutningseffekt	262
EL-tilslutning (A)	1,1
Elementspænding	220-240
Frekvens	50/60
Længde på elledning	120
Stiktype	Nej
Chimney height (mm)	-
Højde på produktet, uden skorsten	0
Højde	360
Bredde	598
Dybde	326
Minimums indbygningshøjde	0
Minimums indbygningsbredde	0
Indbygningsmål, dybde	0
Nettovægt	12

TEKNISKE EGENSKABER

TEKNISKE EGENSKABER	
Betjening	Buttons
Automatisk styring	-
Antal motorer	1
Samlet motoreffekt	260
Antal sugestykker	3
Boost presence	Nej
Maksimal udsugningluft	647
Kapacitet intensiv sug	0
Maksimal udsugningsrecirkulationsluft	432
Kapacitet v/recirkulation, intensiv sug	0
Betjening af lys	Tænd/sluk
Antal lys (stk)	2
Type belysning	LED
Samlet effekt i belysningen	2
Aftrækshul diameter	150
Returventil	Ja
Fedfiltermateriale	Vaskbar aluminium
Lugt- og fedtfilter	Nej

YDELSE

Lydstyrke ved min. hastighed (2010/30/EF)	59
Lydstyrke ved maks. hastighed (2010/30/EF)	70
Lydniveau ved intensiv sug	0